

STRENG VERTROUWELIJK

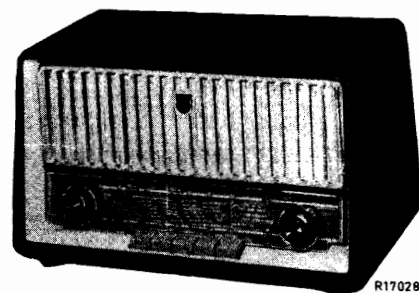
Alleen voor Philips
Service Handelaren

Auteursrechten voorbehouden

Uitgave van de
CENTRALE SERVICE AFDELING
N.V. Philips' Gloeilampenfabrieken
Eindhoven

PHILIPS

SERVICE DOCUMENTATIE



voor de ontvanger

B3X 70 U

1957. Voor voeding uit wisselstroomnetten. ENKELEWISSELSTROOM

Bedieningsknoppen:

Links : groot, toonregeling
 klein, volumeregelaar

Rechts: groot } Afstemming.
 klein }

Druktoetsen:

Van links naar rechts:

- 1) Netschakelaar.
- 2) P.U. schakelaar.
- 3) L.G.: 150 - 265 kHz (1132-2000m)
- 4) M.G.: 517 - 1620kHz (185 - 580m)
- 5) K.G.: 5,95- 18,1MHz (16,58-50,5m)

Buizen

B1 : UCH81
B2 : UF89
B3 : UBC81
B4 : UL84
B5 : UY42

Schaalverlichting:

8089 D - 00.

M.F. 452 kHz.

Netspanningen:

110 - 127 V; 220 V.

Verbruik:

54 W bij 220 V.

Luidspreker:

Type : AD 3460 X

Bandbreedte:

De M.F. bandbreedte (1:10)
bedraagt 10 kHz.

De totale bandbreedte (1:10)
bedraagt bij 1000 kHz, 9 kHz.

93 989 23.1.22

Belangrijk:

Indien het apparaat voor reparaties of trimmen aangesloten moet worden op een wisselspanningsnet, is het noodzakelijk een scheidings-transformator te gebruiken.

De secundaire wikkeling mag niet geaard zijn, terwijl slechts één apparaat op de transformator aangesloten mag worden.

Het chassis kan dan geaard worden.

In het principeschema is de golfgebiedschakelaar getekend in de stand M.G.

Afregelen van de ontvanger.

Wijzer bij minimum stand van afstemcond. op eind van schaal instellen.

Een voltmeter via een trimtransformator op de luidspreker aansluiten.

Volumeregelaar op maximum.

Voor het afregelen wordt van trimpunten op de schaal gebruik gemaakt.

Trimpunt 1 ligt bij 550 kHz.

Trimpunt 2 ligt bij 1500 kHz.

M.F. kringen.

M.G. toets indrukken.

Kernen van S16 en S17 bijna geheel uitdraaien.

Signaal van 452 kHz via 33000 pF aan g1B1 toevoeren. In deze volgorde afregelen op maximale uitgangsspanning:

S18; S17; S15 en S16.

Kernen der M.F. spoelen aflakken.

H.F. en oscillatorringen.

Signalen toevoeren aan g1B1 via 33000 pF.

Golfschak.	Trimfrekw.	Wijzer op trimpunt	Op maximale uitgangsspanning afregelen.
M.G.	550 kHz	1	S12
	1500 kHz	2	C17
L.G.	264 kHz	2	C11

Signalen via normale kunstantenne aan antennebus toevoeren.

L.G.	154 kHz	1	S4
	550 kHz	1	S6
M.G.	1500 kHz	2	C5
	6,1 MHz	1	S10; S2
K.G.	17,2 MHz	2	C16

S1)			A3 802 95	C33	100	pF	A9 999 04/100E
S2)				C34	5600	pF	A9 999 06/V5K6
S4)			A3 117 83	C35	5600	pF	A9 999 06/V5K6
S6)				C36	5600	pF	A9 999 06/V5K6
S8)				C37	175	pF	A9 999 07/30- 175E
S9)			A3 125 57	C39	220	pF	A9 999 04/220E
S10)				C42	15	pF	A9 999 04/15E
S11)			A3 125 73	C43	10000	pF	A9 999 04/10K
S12)				R1	1000	Ω	E 001AK/A1K
S15)				R2)	180	Ω	
S16)			A9 999 25/452	R3)	200	Ω	A9 867 76
C22)	110	pF		R4)	330	Ω	
C23)	195	pF		R5			49 379 62
S17)				R6	1	MΩ	A9 999 00/1M
S18)			A3 127 72	R7	15	kΩ	A9 999 00/15K
C24)	195	pF		R8	33	kΩ	A9 999 00/33K
C25)	195	pF		R9	6800	Ω	A9 999 00/6K8
S19)				R10	1,5	MΩ	A9 999 00/1M5
S20)			A3 153 70	R11	0,1	MΩ	A9 999 00/100K
S21)				R12	4,7	MΩ	A9 999 00/4M7
S22)				R13)	1,6	MΩ	E 099 BG/AE
				R14)	0,4	MΩ	11 + 20
				R52)	0.2	MΩ	
C1	50	μF	A9 999 12/50+	R15	0.22	MΩ	A9 999 00/220K
C2	50	μF	50	R17	120	Ω	A9 999 00/120E
C3	1000	pF	A9 999 06/V1K	R19			49 379 67
C5	30	pF	A9 999 08/30E	R20	10	kΩ	A9 999 00/10K
C6	270	pF	A9 999 04/270E	R21	1	kΩ	A9 999 00/1K
C7	3000	pF	A9 999 05/3K	R22	15	kΩ	A9 999 00/15K
C8)	11-500	pF	49 001 93	R24	47	kΩ	A9 999 00/47K
C9)	11-500	pF	A9 999 07/10E-	R25	1800	Ω	A9 999 00/1K8
C11	50	pF	50E	R50	2,2	MΩ	A9 999 00/2M2
C12	47000	pF	A9 999 06/47K	R56	56	Ω	A9 999 00/56E
C13	470	pF	A9 999 04/470E	R57	330	kΩ	A9 999 00/330K
C14	47	pF	A9 999 04/47E				
C15	410	pF	A9 999 04/390E +20E				
C16	30	pF	A9 999 08/30E				
C17	30	pF	A9 999 08/30E				
C18	478	pF	A9 999 05/470E				FW/GH
C19	82	pF	A9 999 04/82E				
C20	47000	pF	A9 999 06/47K				
C21	3,9	pF	A9 999 04/3E9				
C27	2200	pF	A9 999 06/2K2				
C28	3300	pF	A9 999 06/3K3				
C29	10000	pF	A9 999 04/10K				
C30	10000	pF	A9 999 06/V10K				
C31	10000	pF	A9 999 04/10K				
C32	33000	pF	A9 999 06/33K				

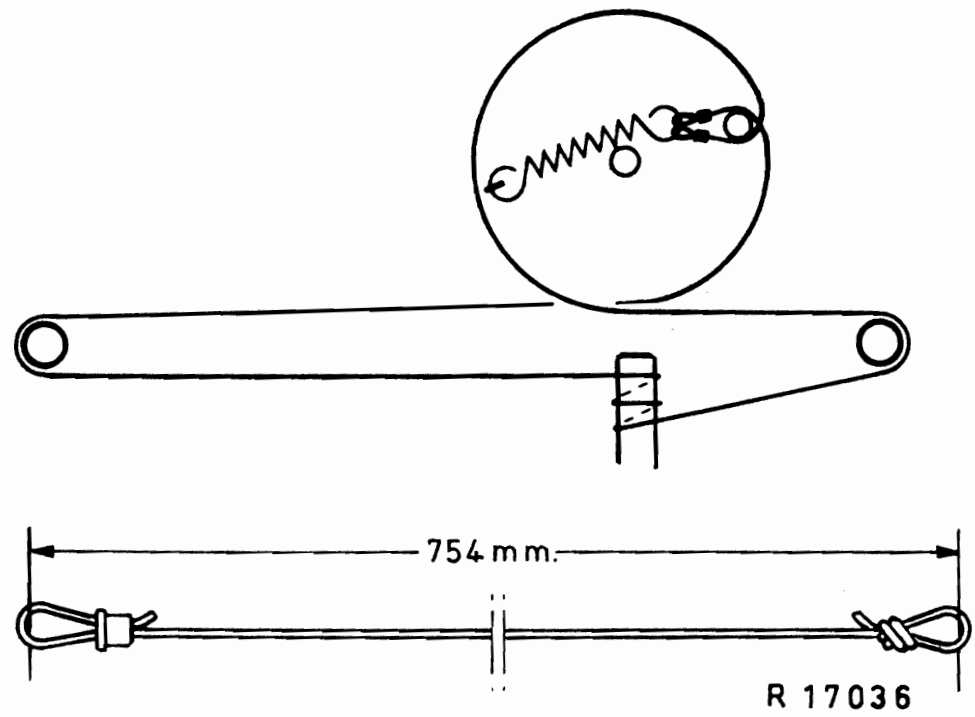


Fig.1

B3X70U

H

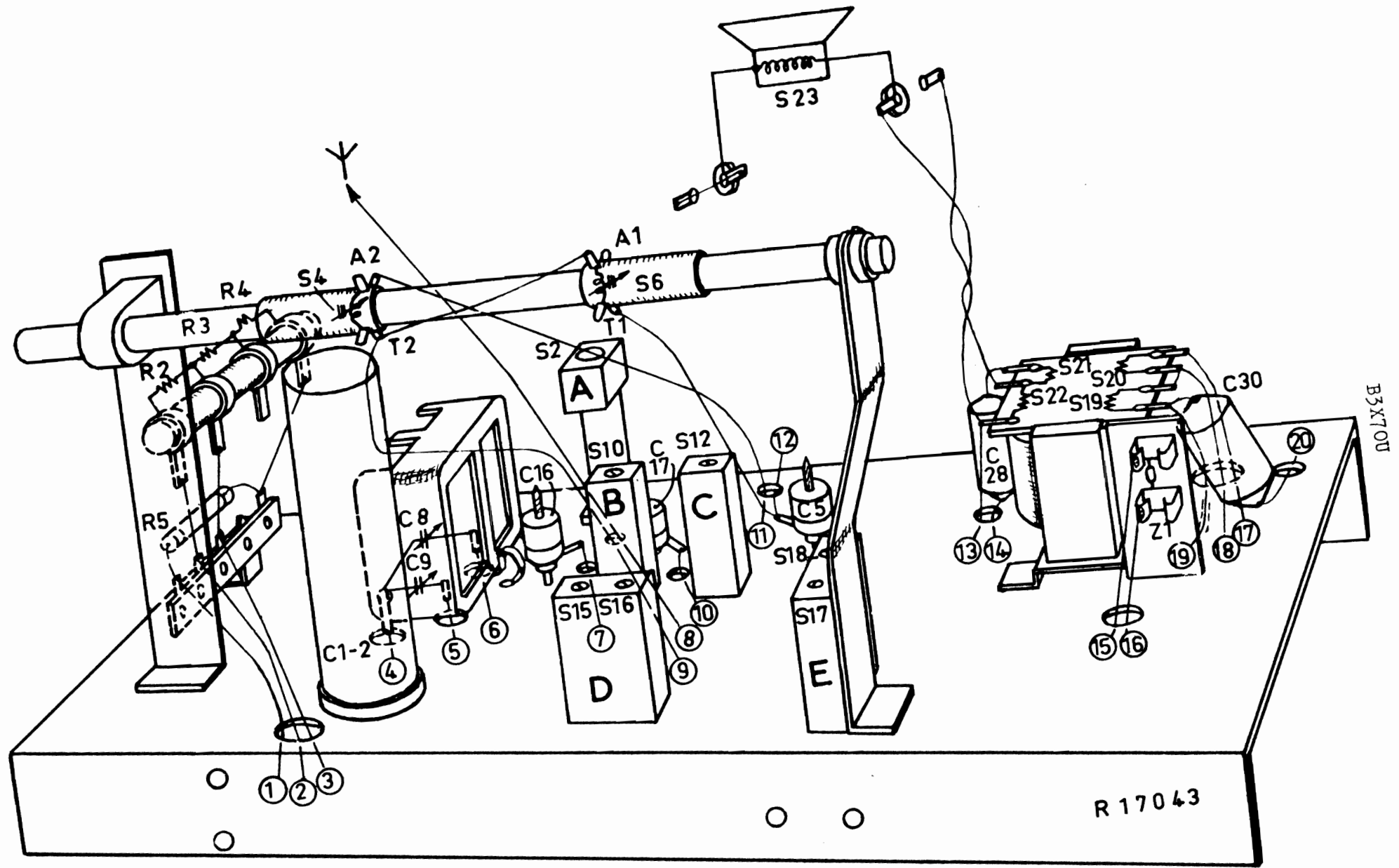


Fig2

S											E.										C.										D.										B.										A.									
C	32. 27.					39. 35. 29.					31. 43.					11. 15. 36.					18. 37. 42. 19.					12. 13. 14.					21. 7. 6. 2. 1.					20. 34. 3.																								
R	1. 11.		19. 25.		13. 14.		52. 17. 21.		15. 12.		57.										56. 10. 20.		9.										7. 8.		22. 6.		50.																							

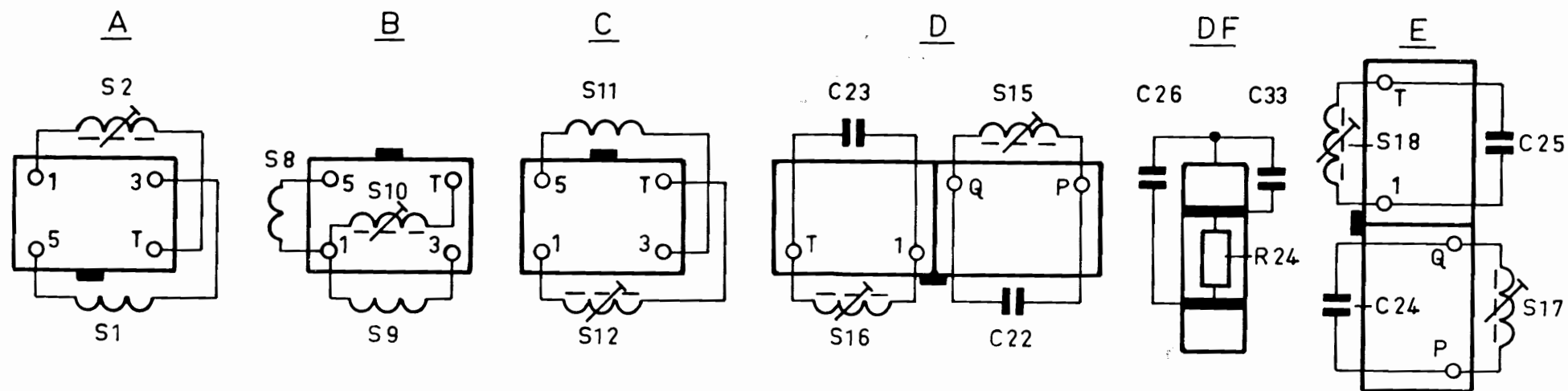
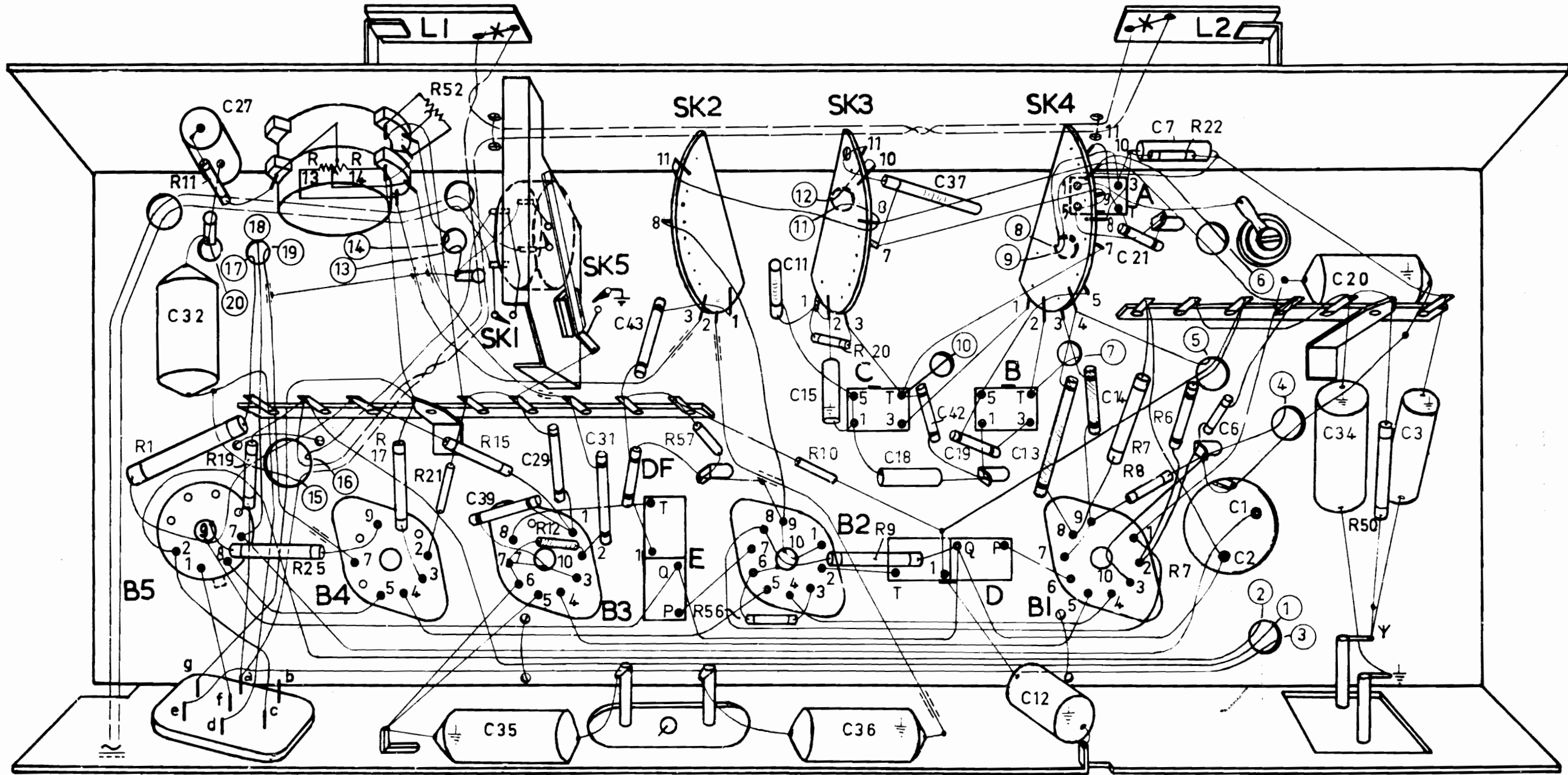
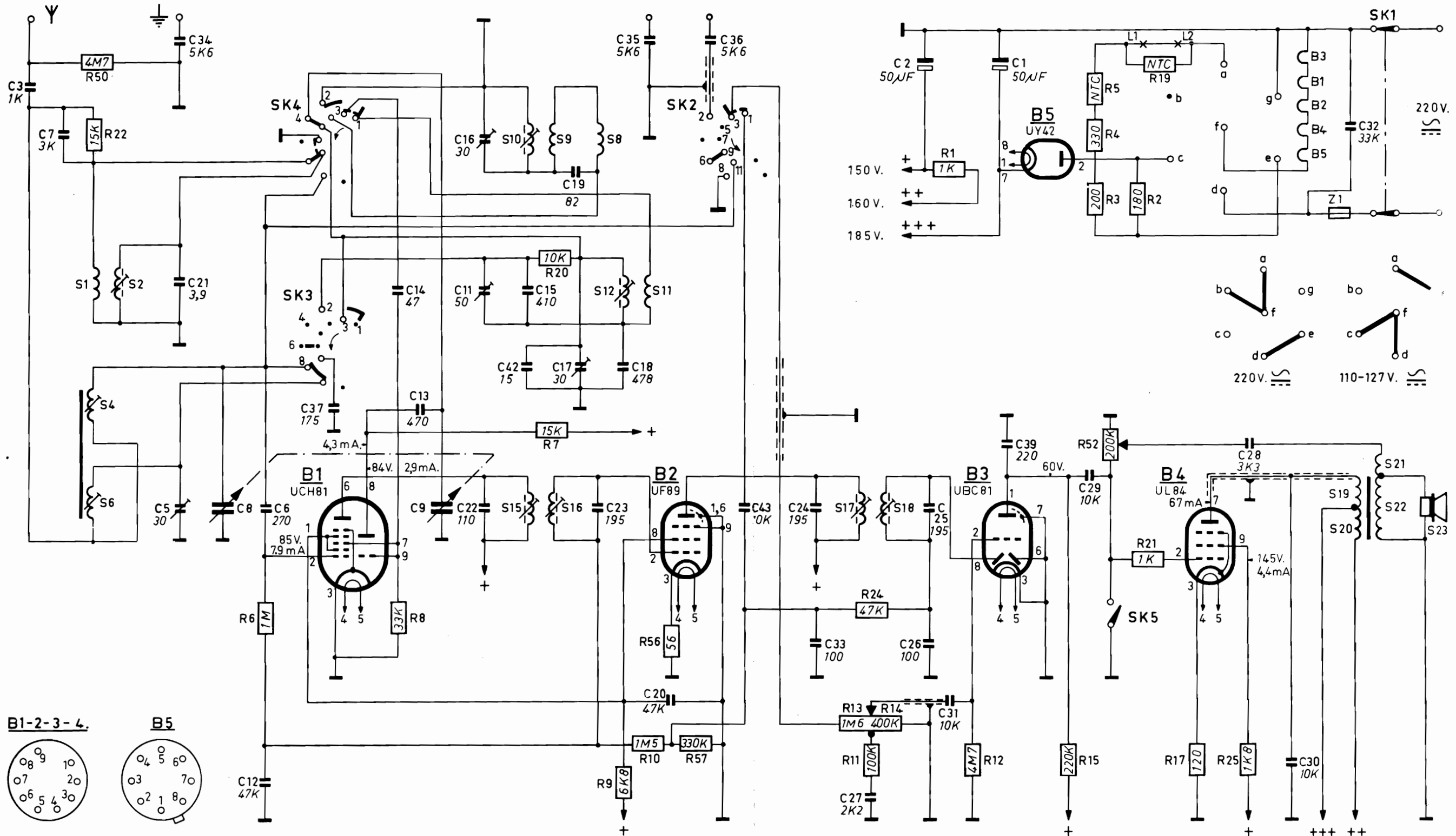


Fig.3

R 17 0 3 2

S	1. 4. 6. 2.	10. 15. 9. 16. 8. 12. 11.	17. 18.	19. 20. 21. 22. 23.
C	3. 7.	34. 21. 5. 8. 6. 12. 37.	24. 33. 27.	28. 30. 32.
R	50. 22.	6. 8.	24. 13. 14. 11.	25.



R 17031A

Fig.4