

STRENG VERTROUWELIJK

Alleen voor Philips  
Service Handalers

Auteursrechten voorbehouden

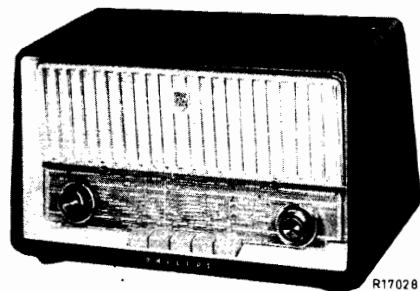
Uitgave van de  
CENTRALE SERVICE AFDELING  
N.V. Philips' Gloeilampenfabriek  
Eindhoven

# PHILIPS

## SERVICE DOCUMENTATIE

voor de ontvangers

### B3X80U-00-04



R17028

1958.

Voor voeding uit gelijk- en wisselstroomnetten.

Bedieningsknoppen:

Links: groot : Toonregelaar  
klein : Volumeregelaar

Rechts : groot :  
klein : Afstemming

Druktoetsen:

Van links naar rechts:

1. Netschakelaar
2. P.U. schakelaar
3. L.G. 150-265 kHz (1132-2000 m)
4. M.G. 517-1620kHz (185 - 580 m)
5. K.G. 5,95-18,1MHz (16,58-50,5m)

Buizen:

B1 : UCH81  
B2 : UF89  
B3 : UBC81  
B4 : UL84  
B5 : UY42  
B6 : UM80

Schaalverlichting:

8089 D - 00

M.F.: 452 kHz

Netspanningen:

110 - 127 V; 220 V

Verbruik:

54 W bij 220 V

Luidspreker:

Type: AD 3460 X

Bandbreedte:

De M.F. bandbreedte (1:10)  
bedraagt 10 kHz.  
De totale bandbreedte (1:10)  
gemeten vanaf de antennebussen  
bedraagt 9 kHz bij 1000 kHz.

Belangrijk

Wanneer het apparaat aan een wisselspanningsnet aangesloten is, moet men voor het trimmen of de uitvoering van reparaties een scheidings-transformator gebruiken.

(Secondaire wikkeling niet aarden).

In het principeschema is de M.G. toets ingedrukt getekend.

Het afregelen van de ontvanger:

Wijzer bij maximum stand van de variabele condensator op eind van schaal instellen.

Een voltmeter aan de luidsprekeraansluitingen aansluiten.

Volumeregelaar op maximum.

Voor het afregelen wordt van trimpunten op de schaal gebruik gemaakt.

Trimpunt 1 ligt bij 550 kHz.

Trimpunt 2 ligt bij 1500 kHz

M.F. Bandfilters:

M.G. toets indrukken

Kernen van S16 en S17 zo ver mogelijk uitdraaien.

Een signaal van 452 kHz via 33000 pF aan g1B1 toevoeren

In onderstaande volgorde op maximale uitgangsspanning afregelen.

S18, S17, S15 en S16

Kernen der bandfilters aflakken

H.F. en Oscillatorkringen

Signalen via 33000 pF aan g1B1 toevoeren.


Golflengte schakelaar	Trimfrequentie	Wijzer op trimpunt	Op maximum uitgangsspanning afregelen
M.G.	550 kHz	1	S12
	1500 kHz	2	C17
L.G.	264 kHz	2	C11
Signalen via normale kunstantenne aan de antennebussen toevoeren.			
L.G.	154 kHz	1	S4
M.G.	550 kHz	1	S6
	1500 kHz	2	C5
K.G.	6,1 MHz	1	S10, S2
	17,2 MHz	2	C16

B3X80U - 00 - 04

LIJST VAN ONDERDELEN

Bij bestellen steeds vermelden:

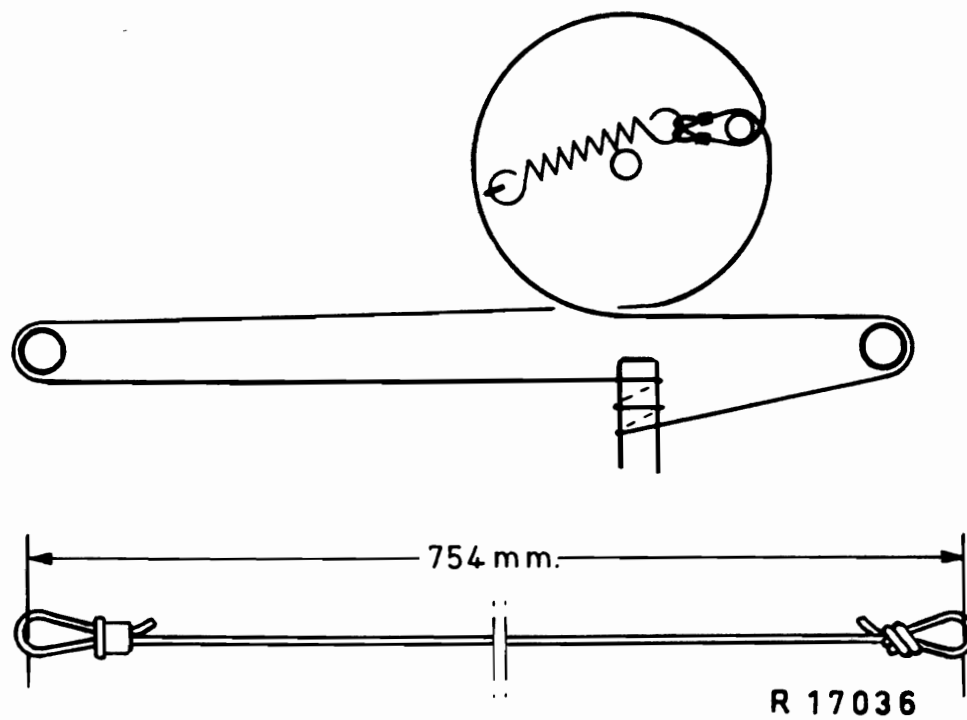
1. Codenummer en kleur
2. Omschrijving
3. Typenummer van het apparaat.

	Omschrijving	Codenummer
	Kast B3X80U - 00	A3 771 60
	Kast B3X80U - 04	A3 780 46
	Siermetatvoorfront	T0 30 ZZ/02
	Drukteets	P5 420 17/04
	Knop rechts:groot	A3 772 09
	klein	A3 772 07
	Knop links :groot	A3 772 08
	klein	A3 772 07
	Variabele condensator	49 001 93
	Rubbertule onder Varco	A3 642 11
	Kontaktplaat)	A3 228 39
	Knop            )Spanningsomschakelaar	A3 228 55
	Trekveer in Varcotrommel	964/6x17
	Rubbertule voor bandfilter	975/7x8
	Schaal Zuid	A3 809 43.2
	Schaal Noord	A3 809 17.2
		 FW/HT

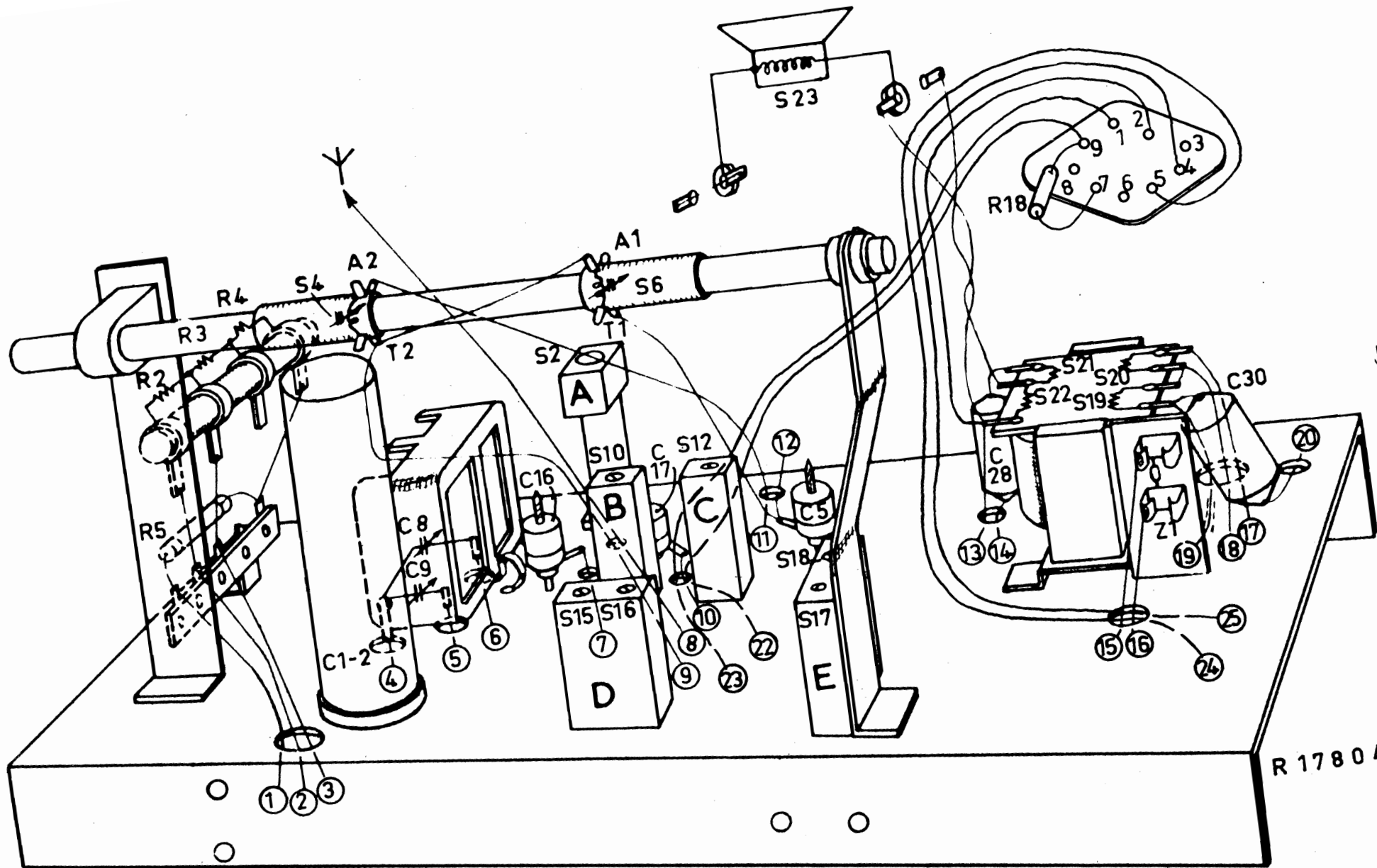
B5X80U-00-04

S1)		A3 802 95	C33	100	pF	9 04/100E
S2)			C34	5600	pF	9 06/V5K6
			C35	5600	pF	9 06/V5K6
S4)		922/03	C36	5600	pF	9 06/V5K6
S6)			C37	175	pF	9 07/30-175E
			C39	220	pF	9 04/220E
S8)			C42	15	pF	9 04/15E
S9)		923/47-52M	C43	10000	pF	9 04/10K
S10)						
			R1	1000	Ω	E 001AK/A1K
S11)		923U/185-590M	R2)	180	Ω	
S12)			R3)	200	Ω	B1 634 45
			R4)	140	Ω	
S15)			R5			49 379 62
S16)		9 25/452	R6	1	MΩ	9 00/1M
C22)	110	pF	R7	15	MΩ	9 00/15K
C23)	195	pF	R8	33	kΩ	9 00/33K
			R9	6800	Ω	9 00/6K8
S17)			R10	1,5	MΩ	9 00/1M5
S18)		925/452-2	R11	0,1	MΩ	9 00/100K
C24)	195	pF	R12	4,7	MΩ	9 00/4M7
C25	195	pF	R13)	1,6	MΩ	
			R14)	0,4	MΩ	E 099 BG/AE
S19)			R52)	0,2	MΩ	11 + 20
S20)						
S21)		A3 153 70	R15)	0.22	MΩ	9 00/220K
S22)			Ri6	120	Ω	9 00/120E
			R17	120	Ω	9 00/120E
C1	50	μF	R18	470	kΩ	9 00/470K
C2	50	μF	R19			49 379 67
C3	1000	pF	R20	10	kΩ	9 00/10K
C5	30	pF	R21	1	kΩ	9 00/1K
C6	270	pF	R22	15	kΩ	9 00/15K
C7	3000	pF	R24	47	kΩ	9 00/47K
C8)	11-500	pF	R25	1800	Ω	9 00/1K8
C9)	11-500	pF	R50	2,2	MΩ	9 00/2M2
C11	50	pF	R56	56	Ω	9 00/56E
C12	47000	pF	R57	330	kΩ	9 00/330K
C13	470	pF				
C14	47	pF				
C15	410	pF				
C16	30	pF				
C17	30	pF				
C18	478	pF				
C19	82	pF				
C20	47000	pF				
C21	3,9	pF				
C27	2200	pF				
C28	3300	pF				
C29	10000	pF				
C30	10000	pF				
C31	10000	pF				
C32	33000	pF				

  
FW/HT



B3X80U-00-04

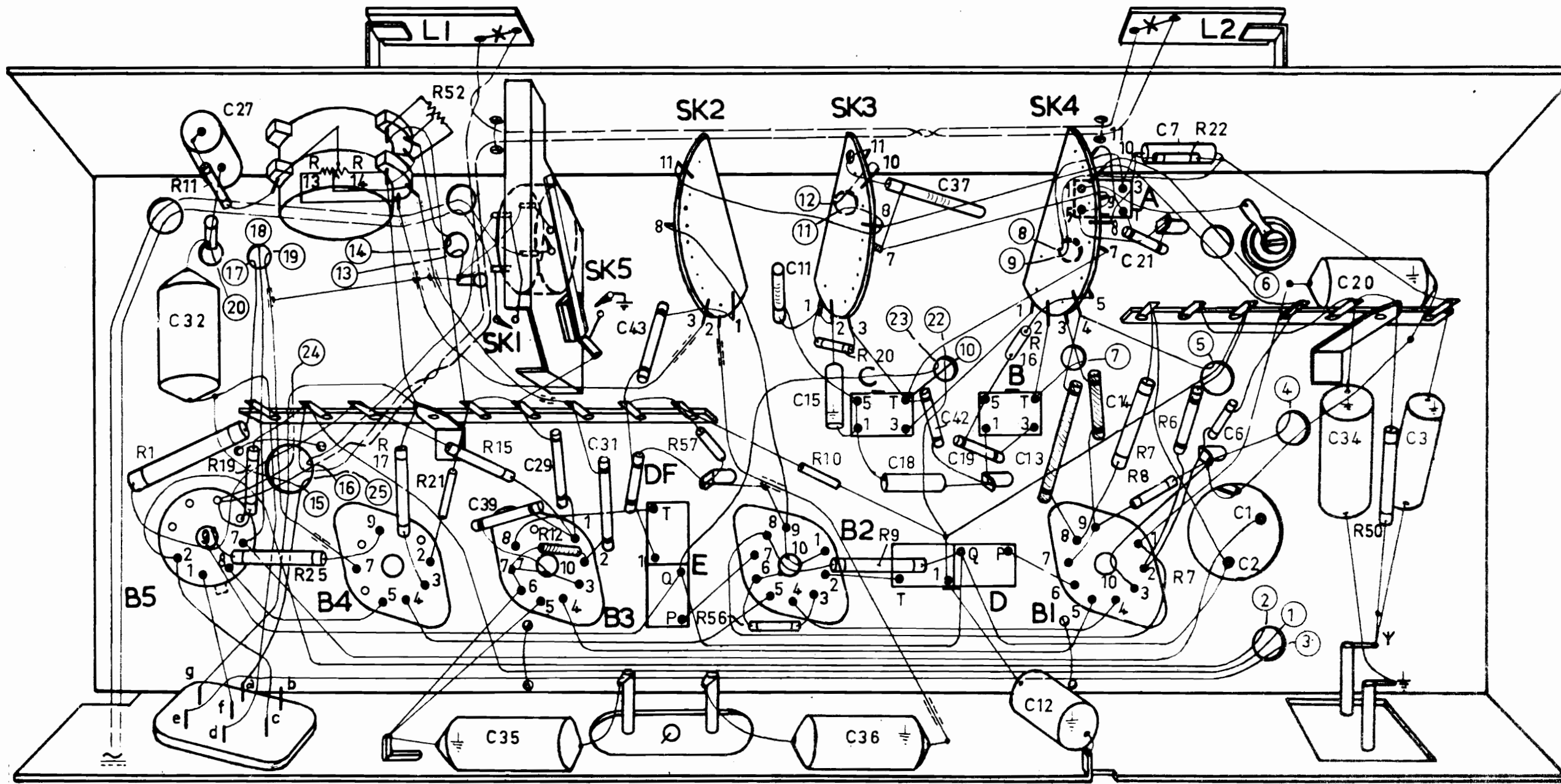


B3X80U-00-04

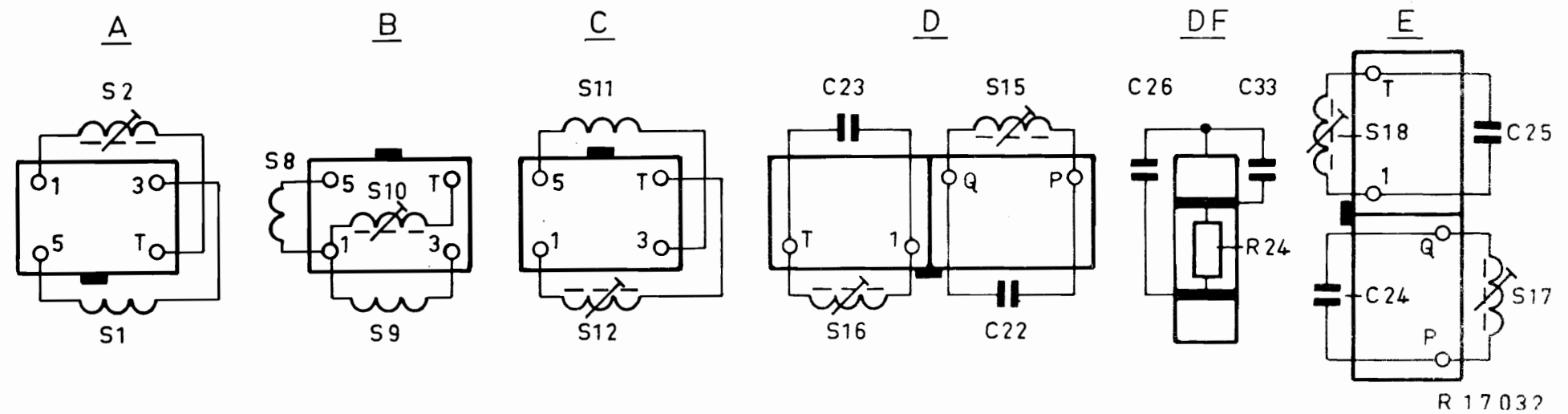
R 17804



S				E.		C.	D.	B.	A.										
C	32. 27.		39. 35. 29.	31. 43.		11. 15. 36.	18. 37. 42.	19.	12. 13. 14.	21. 7. 6. 2. 1.	20. 34.	3.							
R	1. 11. 19. 25.	13. 14.	52. 17. 21.	15. 12.		57.	56. 10. 20.	9.	16.	7. 8. 22. 6.		50.							



R 17803



R 17032

