

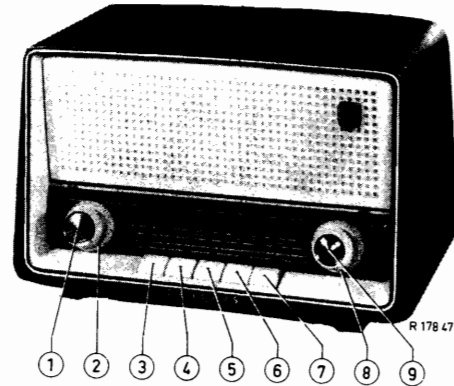
STRICTEMENT CONFIDENTIEL
Destiné seulement aux commerçants
chargés du Service Philips
Tous droits d'auteurs réservés

Publié par le
DEPARTEMENT SERVICE CENTRAL
N.V. Philips' Gloeilampenfabrieken
Eindhoven

PHILIPS

DOCUMENTATION DE SERVICE

B3X81U-00-01-19-69



| | |
|--|---|
| <p><u>Haut-parleur - Luidspreker - Luidsprekers</u></p> <p>AD 2460 X.</p> <p><u>M.F. - Z.F. - M.F.</u></p> <p>A.M. : 452 kc/s F.M. : 10.7 Mc/s</p> <p><u>Tensions de réseau - Netzspannungen - Netzspanningen</u></p> <p>110 - 127 - 220 V \approx</p> <p><u>Consommation - Verbrauch - Verbruik</u></p> <p>55 w (220 V)</p> <p><u>Lampes d'éclairage - Skalenlampen - Schaallampjes</u></p> <p>8089 D-00.</p> <p><u>Dimensions - Abmessungen - Afmetingen</u></p> <p>286 x 189 x 170 mm.</p> | <p><u>Organes de commande - Bedienungsorganen - Bedieningsorganen</u></p> <ol style="list-style-type: none"> Régulateur d'intensité - Lautstärkereglér - Volumeregelaar Régulateur de tonalité - Tonblende - Toonregelaar Interrupteur de réseau - Aus-Taste - Uit-schakelaar G.O. - L.W. - L.G. : 750 - 2000 m (400 - 150 kc/s) O.C. - K.W. - K.G. : 25 - 50 m (12 - 6 Mc/s) P.O. - M.W. - M.G. : 187 - 580 m (1600 - 517 kc/s) F.M. - U.K.W. - F.M. : 3 - 3.43 m (100 - 87.5 Mc/s) Sintonisation F.M. - Abstimmung U.K.W. - Afstemming F.M. Sintonisation A.M. - Abstimmung A.M. - Afstemming A.M. 4+5 Commutateur de P.U. - T.A. Schalter - P.U. Schakelaar. |
|--|---|

LISTE DES PIECES - STÜCKLISTE - STUKLIJST

| | | | |
|---|--|---|--|
| <p>Coffret (-00, -19) Coffret (-01, -69) Bouton, petit Bouton, grand Touche poussoire Condensateur variable F.M. Condensateur variable A;M. Bouton, pour carrousel de tension Ressort de contact, étroit Ressort de contact, large Cosse de contact, fixe Lame de contact Languette glissante, double Languette glissante, simple Cadran, nord Cadran, sud Cadran, Suisse Cadran, Suède Plaque de connexion, pour carrousel de tension</p> <p>Pour commander les pièces qui ne figurent pas dans cette liste, veuillez consulter la Catalogue pour pièces de réchange Standard.</p> | <p>Gehäuse (-00, -19) Gehäuse (-01, -69) Knopf, klein Knopf, gross Druckknopf Drehkondensator F.M. Drehkondensator A.M. Knopf, für Spannungswähler Kontaktstreifen, small Kontaktstreifen, breit Kontaktstreifen, fest Kontaktmesser Schiebestreifen, doppelt Schiebestreifen, einzeln Skala, Nord Skala, Süd Skala, Schweiz Skala, Schweden Anschlussplatte, für Spannungswähler</p> <p>Falls Ersatzteile, welche nicht in der obenstehenden Liste angegeben sind, bestellt werden müssen, bitten wir Sie, unser Service Standard Buch zu Rate zu ziehen.</p> | <p>Kast (-00, -19) Kast (-01, -69) Knop, klein Knop, groot Drukknop Afstemcondensator F.M. Afstemcondensator A.M. Knop, voor spanningsomschakelaar Schuifcontact, smal Schuifcontact, breed Contactenplaat, vast Contactclip Contactenplaat, dubbel Contactenplaat, enkel Schaal, noord Schaal, zuid Schaal, Zwitserland Schaal, Zweden Aansluitplaat, voor spanningsomschakelaar</p> <p>Voor het bestellen van onderdelen welke niet in de stuklijst voorkomen wordt verwezen naar de Catalogus voor Service Standaard-Onderdelen.</p> | <p>A3 780 32 A3 780 66 A3 772 84 P4 077 52/417 P5 420 17 49 002 20 49 001 96 A3 229 83 971/77 971/78 A3 665 26 A3 665 27 A3 665 79 A3 665 22 A3 927 14 A3 927 15 A3 927 16 A3 927 18 A3 228 39</p> <p>dH/SR</p> |
|---|--|---|--|

Imprimé en Hollande
In den Niederlanden gedruckt
In Nederland gedrukt

93 993 73.1.61

Le réglage du récepteur - Abgleichanleitung - Afregelen van de ontvanger

| | Touche poussoire | Point de réglage | Signal | Régler | Indication |
|---|------------------|------------------|---------------------------------|-----------------------|-----------------------|
| | Taste | Trimpunkt | Signal | Abgleichen | Anzeige |
| | Druktoets | Trimpunt | Signaal | Afregelen | Aanwijzing |
| M.F.-Z.F.-M.F. A.M. | 6 | 1 | 452 kc/s via 33.000 pF -g1B2 | S39, S38, S33, S34 | Max. de sortie |
| Circuits H.F. A.M. | 6 | 3 | 550 kc/s | S24, S25a | Max. . Ausg.Spannung |
| | 4 | 3 | 151 kc/s | S32, S26a | |
| H.F.Kreise A.M. | 5 | 3 | 6.1 Mc/s | S30, S28 | Max. uitg.spanning |
| H.F. kringen A.M. | 5 | 2 | 12 Mc/s | C54 | |
| | 4 | 2 | 400 kc/s | C38, C25 | |
| | 6 | 2 | 1550 kc/s | C42, C26 | |
| M.F.-Z.F.-M.F. F.M. | 7 | 87.5 Mc/s | 10.7 Mc/s via 1500 pF -g1B3 | S40 * S42 * | Max. D.V. O V D.V. |
| | | | 10.7 Mc/s via 1500 pF -g1B2 | S35, S36 ** | Max. D.V. |
| | | | 10.7 Mc/s via 1500 pF -g1B1 | S19, S20 | Max. .D.V. |
| Circuits H.F. F.M. H.F. Kreise F.M. H.F. kringen F.M. | 7 | 87.5 Mc/s | 87.5 Mc/s Γ | S18, S16 | Max. D.V. |
| | | 100 Mc/s | 100 Mc/s Γ | C18 | |

* Connecter le D.V. à travers deux résistances de 0,22 M Ω (1%)(voir le schéma de principe)

Diodevoltmeter anschliessen über zwei Widerstände von 0,22 M Ω (1%) (siehe Prinzipschaltung)

Diodevoltmeter aansluiten via twee weerstanden van 0,22 M Ω (1%) (zie principieschema)

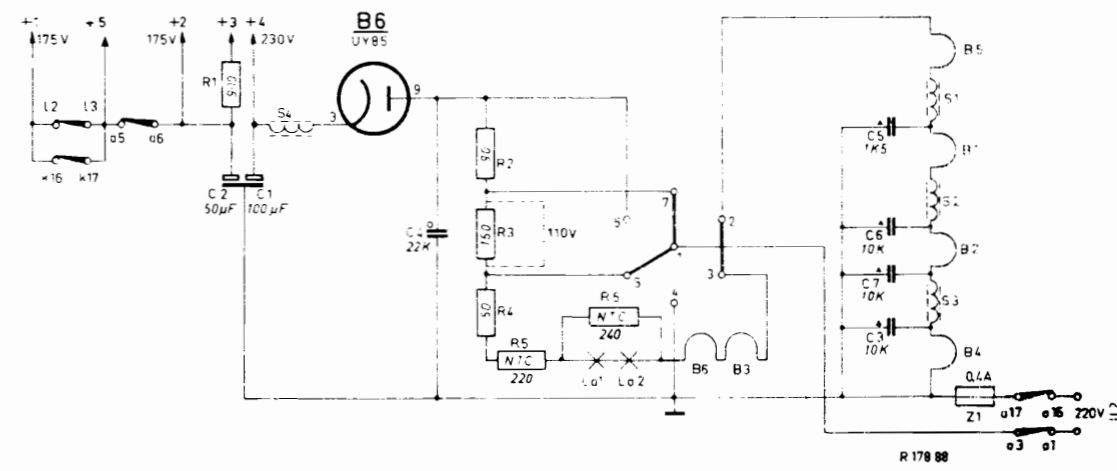
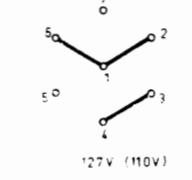
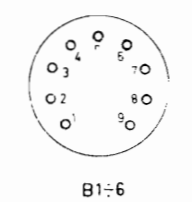
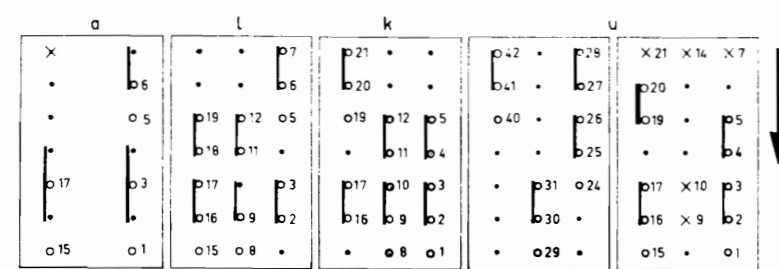
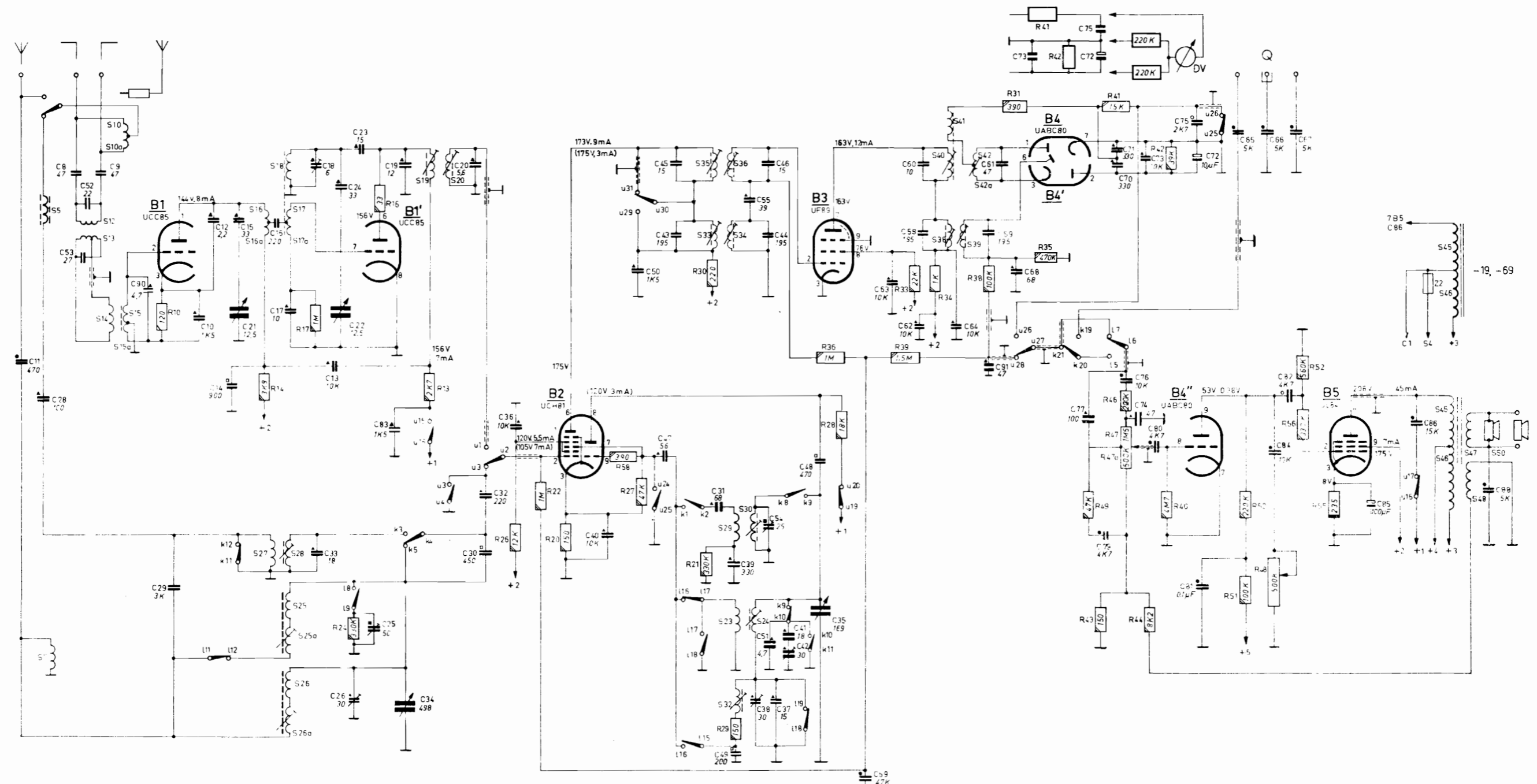
** Enlever les résistances de 0,22 M Ω et connecter le D.V. à nouveau sur C73 (en serie avec 0,1 M Ω).

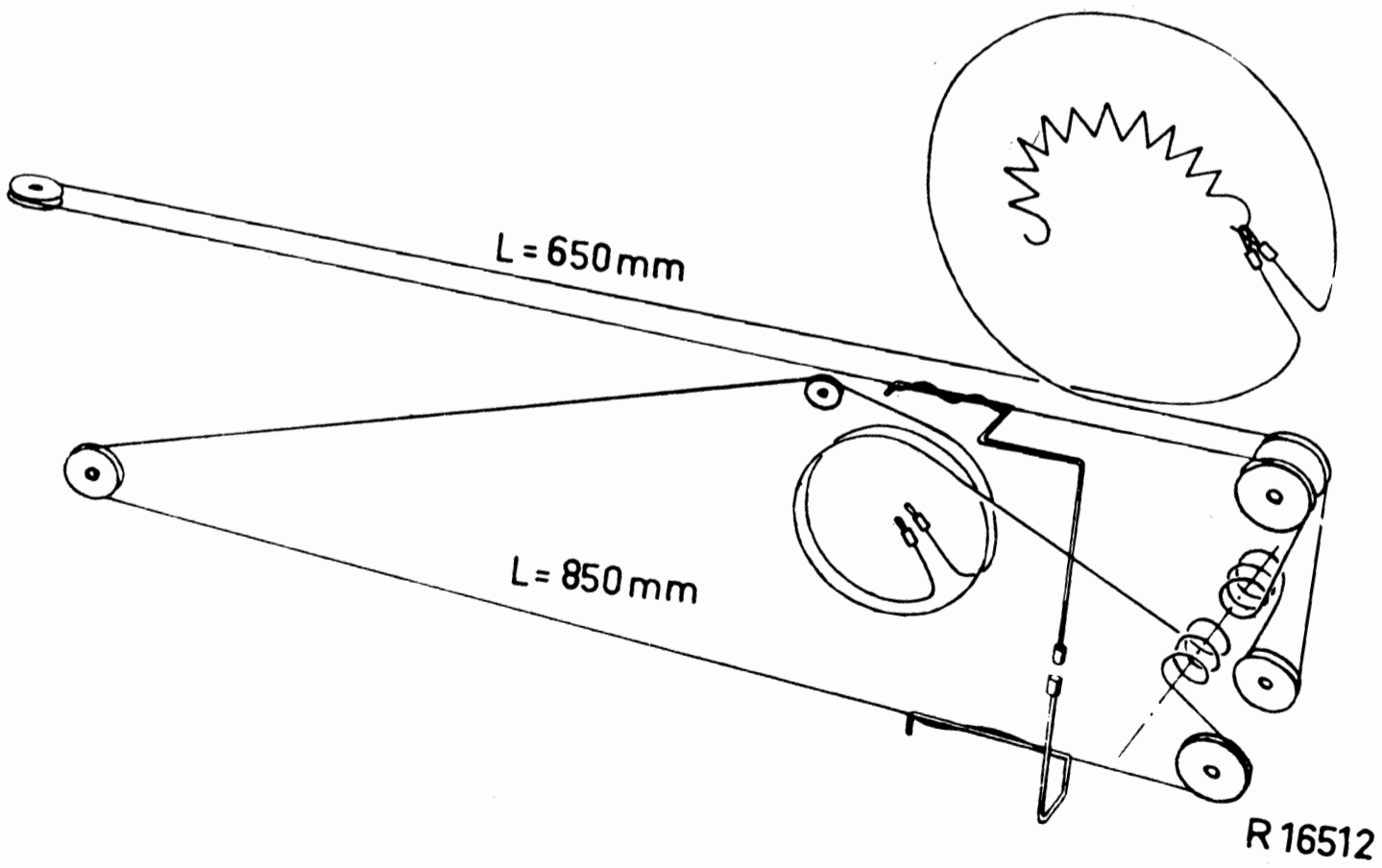
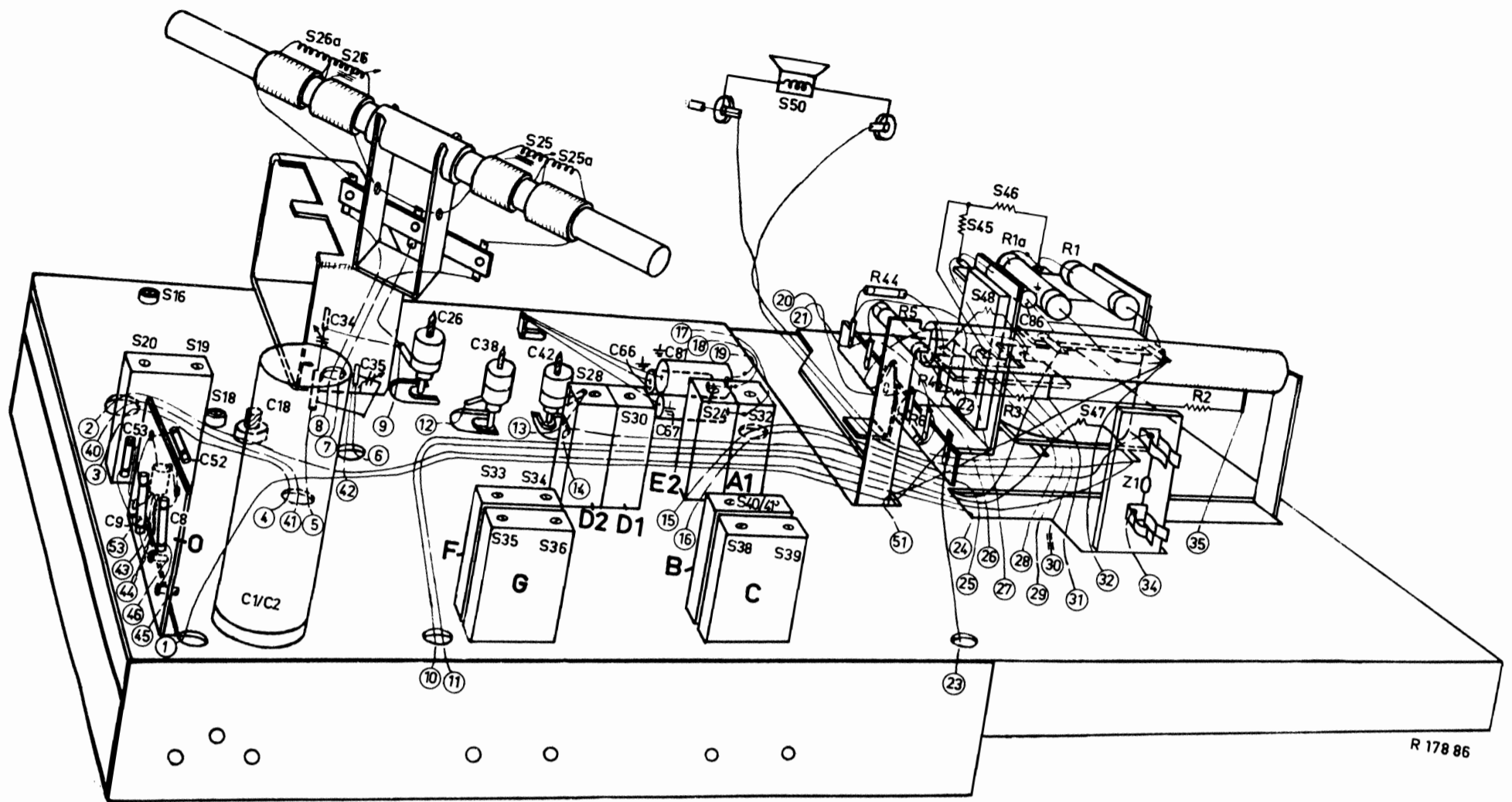
Die Widerstände von 0,22 M Ω entfernen und das D.V. wieder über C73 anschliessen (in Serie mit 0.1 M Ω).

De weerstanden van 0,22 M Ω verwijderen, en de D.V. opnieuw aansluiten over C73 (in serie met 0,1 M Ω).

| | | | | | | | |
|--------|-----------|-------|-----------|--------------|------|----------------|-----------------------|
| S7 | A3 803 61 | S27) | | 921/21-31m | S45) | | |
| S10) | | S28) | | | S46) | -00-01 | WE 151 43 |
| S10a) | WE 110 61 | S29) | | 923/24-52m | S47) | -19-69 | WE 151 44 |
| S13) | | S30) | | | S48) | | |
| S12) | | S32) | A3 128 96 | | C1) | 100 μ F | AC 6006/100+50 |
| S13) | | S33) | | | C2) | 50 μ F | |
| S13a) | | S34) | | | R1 | 900 Ω | E 001 AK/A1K8(2x-par) |
| C8) | 47 pF | S35) | | | R2) | 90 Ω | |
| C9) | 47 pF | S36) | | | R3) | 150 Ω | WE 346 32 |
| C52) | 22 pF | C43) | 195 pF | 925/452-2 | R4) | 50 Ω | |
| C53) | 27 pF | C44) | 195 pF | | R5) | 220 Ω | 49 379 62 (NTC) |
| S14) | | S35) | | | R6 | 240 Ω | 49 379 67 (NTC) |
| S15) | | S36) | | | R47) | 1.5 M Ω | |
| S15a) | | C45) | 15 pF | 926/10.7 | R48) | 0.5 M Ω | WE 364 37 |
| | | C46) | 15 pF | | R48) | 0.5 M Ω | |
| S17) | | S38) | | | R55 | 235 Ω | WN 556 53/F235E |
| S17a) | WE 111 77 | S39) | | | | | |
| S18) | | C58) | 195 pF | 925/470-2 | | | |
| | | C59) | 195 pF | | | | |
| S19) | WE 121 20 | S40) | | | | | |
| S20) | | S41) | | | | | |
| | | S42) | | | | | |
| S23) | A3 127 77 | S42a) | | 926/10.7RD-2 | | | dH/SR |
| S24) | | C60) | 10 pF | | | | |
| S25) | | C61) | 47 pF | | | | |
| S25a) | | | | | | | |
| S26) | A3 804 06 | | | | | | |
| S26a) | | | | | | | |

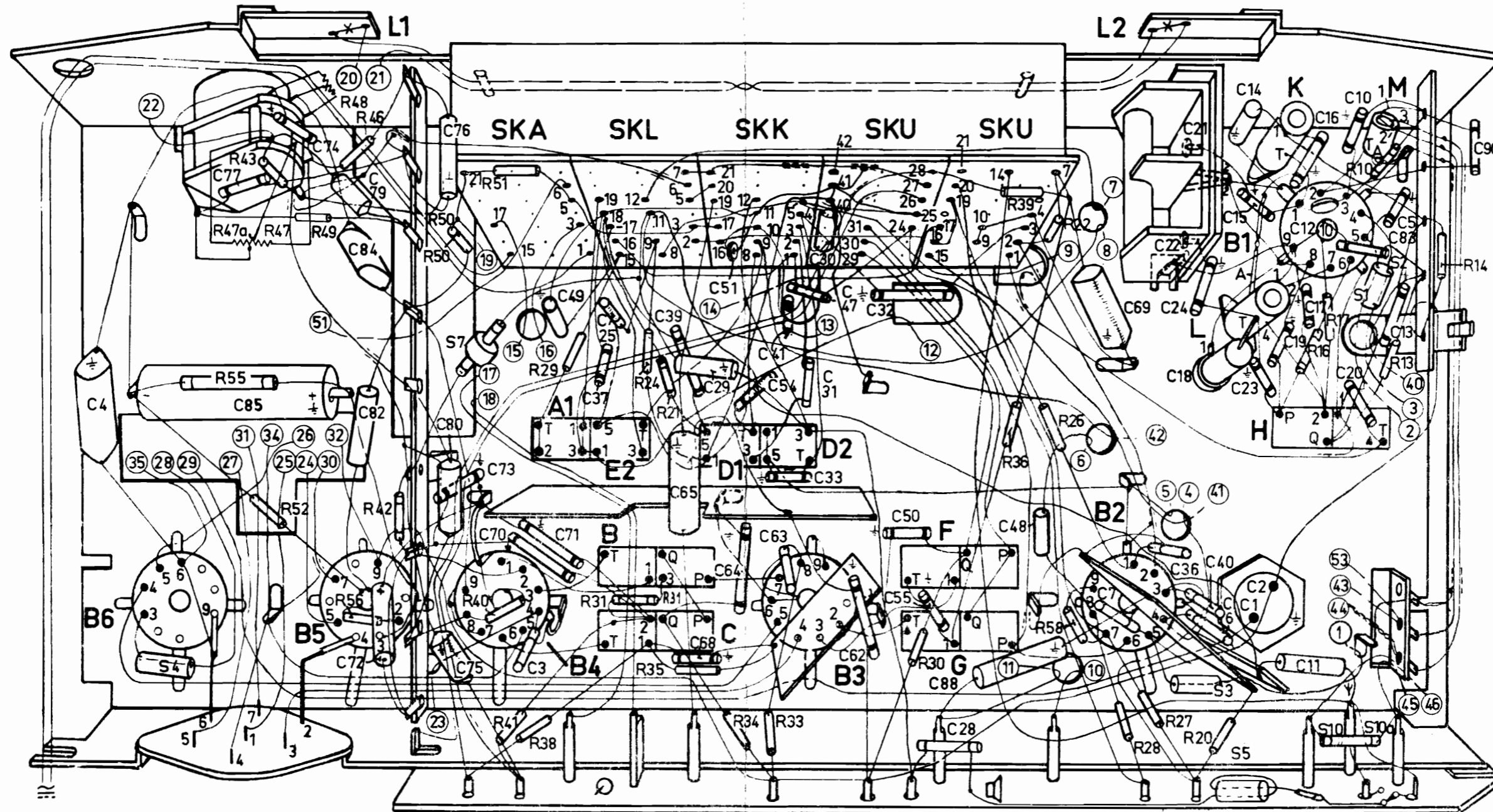
| | | | | | | | | | | | | | | | | | | | | | | | | | | | | | | | | | | | | | | | | | | | | | | | | | | | | | | | | | | | | | | | | | | | | | | | | | | | | | | | | | |
|---|-------|---|-------|--------|-------|-----|----|-------|----|-----|----|----|----|----|----|-----|----|----|----|----|----|----|----|----|----|----|-------|----|----|-----|----|----|-------|----|----|-------|----|----|----|----|----|----|----|----|----|----|----|----|----|----|----|----|-------|----|----|----|----|----|----|----|----|---|----|---|----|----|----|----|----|----|----|----|----|----|----|----|---|---|---|----|----|
| S | 7 | 5 | 12,13 | 10,10a | 14,15 | 15a | 16 | 16a | 17 | 17a | 18 | 27 | 28 | 26 | 25 | 25c | 19 | 20 | 35 | 33 | 23 | 29 | 36 | 34 | 24 | 30 | 40,38 | 41 | 42 | 42a | 39 | 4 | 1.2.3 | 45 | 46 | 47,48 | 50 | | | | | | | | | | | | | | | | | | | | | | | | | | | | | | | | | | | | | | | | | | | | |
| R | | | | | | | 10 | | | | 14 | 17 | 24 | 16 | | | 13 | | 26 | 22 | 20 | | 58 | 27 | 30 | 21 | 29 | 36 | 28 | 39 | 33 | 34 | 38 | 31 | 1 | 35 | 43 | 49 | 41 | 44 | 47 | 46 | 42 | 40 | 2 | 3 | 4 | 5 | 50 | 51 | 48 | 56 | 52,55 | | | | | | | | | | | | | | | | | | | | | | | | | | | | |
| C | 11,28 | 8 | 52 | 53 | 9 | 9a | 29 | 10,12 | 14 | 15 | 21 | 16 | 17 | 18 | 33 | 24 | 22 | 26 | 13 | 23 | 25 | 19 | 34 | 83 | 20 | 30 | 32 | 36 | 40 | 50 | 47 | 45 | 43 | 31 | 39 | 49 | 38 | 55 | 46 | 44 | 54 | 41 | 37 | 42 | 35 | 48 | 51 | 69 | 63 | 60 | 58 | 62 | 64 | 61 | 91 | 59 | 21 | 68 | 77 | 79 | 70 | 7 | 76 | 4 | 73 | 74 | 80 | 81 | 75 | 72 | 65 | 84 | 66 | 82 | 67 | 85 | 5 | 6 | 7 | 86 | 88 |



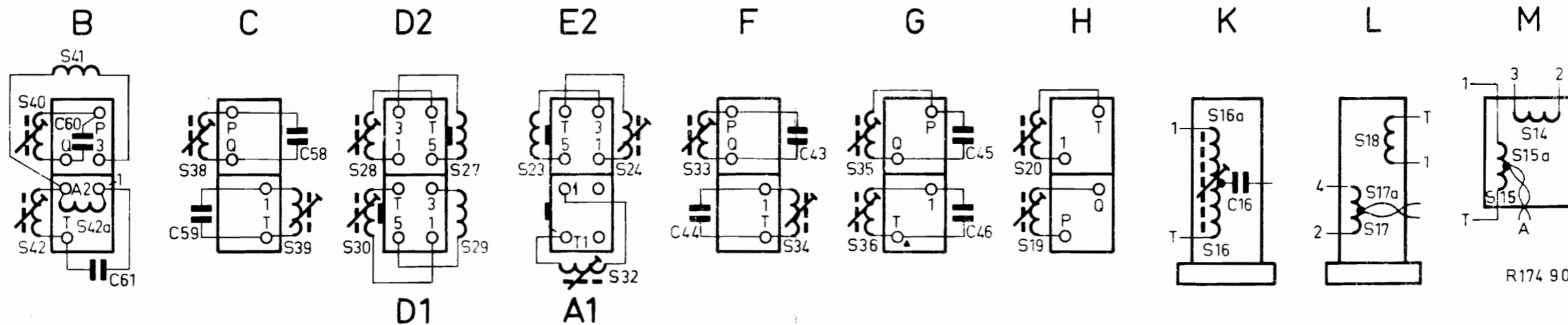


B3X81U-00-01-19-69

| | | | | | | | | | | | | | | | | | |
|---|----|--------|------|--------|--------|--|-----------------------------------|--------------------|---|-----|-----|------|-----------------------|---------|--------|--------|-----|
| S | 4. | | 7. | A1. | E2. | B.C. | D1. | D2. | | FG. | | 5.3. | L.H.K. | 10.10a. | M.1. | 2. | |
| C | 4. | 77.85. | 74. | 79.84. | 82.72. | 76.80.73.75.3.70.71.49.25.37.39.65.68.29.51.64.54. | 30.33.63.31.47.41.62.28.32.50.55. | 88.48. | 69.7.36.21.22.40.6.24.18.14.15.23.1.2.19.16.17.11.12.10.20.5.13.83. | 90. | | | | | | | |
| R | | 55. | 47a. | 47.43. | 48.52. | 49.46.56. | 42. | 50.40.51.41.38.29. | 31.24.21.35. | 34. | 33. | 30 | 39.36.26.22.58.28.27. | 20 | 16.17. | 10.13. | 14. |



R 178 87



R174 90