

STRENG VERTROUWELIJK

Alleen voor Philips  
Service Handelaars

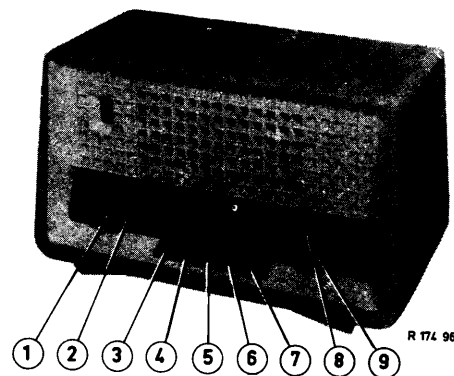
Auteursrechten voorbehouden

Uitgave van de  
CENTRALE SERVICE AFDELING  
N.V. Philips' Gloeilampenfabrieken  
Eindhoven

# PHILIPS

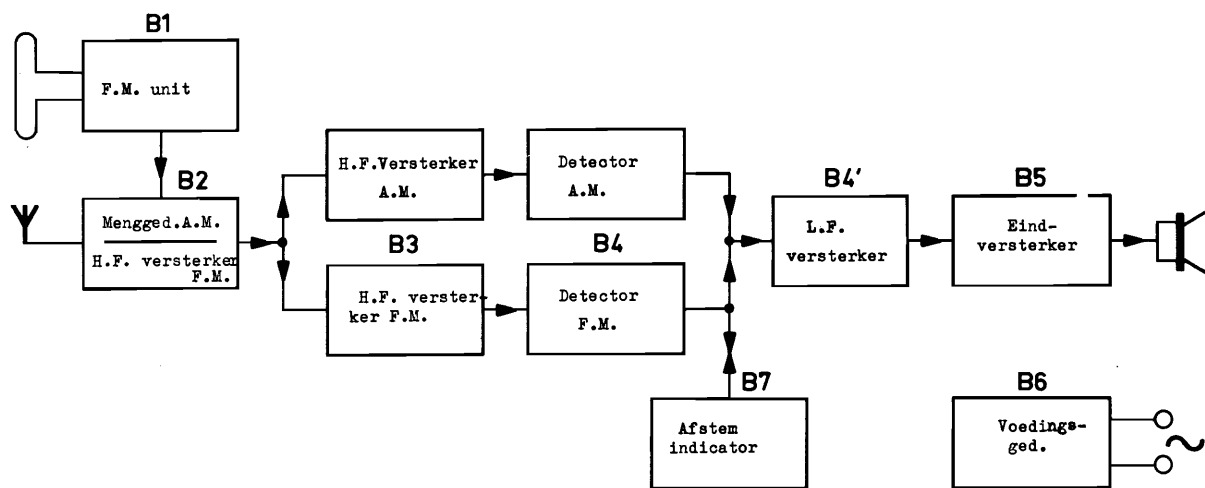
## SERVICE DOCUMENTATIE

### B 3X 82U



Specificatie		Bedieningsorganen
<b>Buizen</b>	<b>Middenfrequenties</b>	1. Volumeregelaar
B1 - UCC85	A.M.: 452 KHz	2. Toonregelaar
B2 - UCH81	F.M.: 10.7MHz	3. Netschakelaar
B3 - UF89	<b>Verbruik</b>	4. L.G.: 880-2000 m (340-150 KHz)
B4 - UABC80	55 Watt (220 V)	5. K.G.: 25 - 50 m (12 - 6 MHz)
B5 - UL84	<b>Netspanningen</b>	6. M.G.: 187- 580 m (1610-517KHz)
B6 - UY85	110-127-220 V	7. F.M.: 3 - 3.43m (100-87,5MHz)
B7 - UM80	<b>Afmetingen</b>	8. Afstemming F.M.
<b>Verlichtingslampje</b>	Breedte : 333 mm	9. Afstemming A.M.
L1 : 8073D-00	Hoogte : 201 mm	
L2 : 8073D-00	Diepte : 172 mm	
<b>Luidspreker</b>		
AD 2460 X		

### BLOKSCHEMA



R 174 91

### Afregelen van de ontvanger.

#### A.M. Gedeelte.

	Golfbereik	Trimpunt	Signaal	Afregelen	Aanwijzing
M.F. bandfilters	M.G.	1	452 KHz via 33000 pF aan g1B2	S39, S38, S33, S34	Maximum output
H.F. en oscillator-kringen	M.G.	3	550 KHz	S24, S25a	Max. output
	L.G.	3	157 KHz	S32, S26a	Max. output
	K.G.	3	6,1 MHz	S30, S28	Max. output
		2	12 MHz	C54	Max. output
	L.G.	2	343 KHz	C38, C25	Max. output
M.G.	2	1550 KHz	C42, C26	Max. output	

#### F.M. Gedeelte

	Golfbereik	Trimpunt	Signaal	Afregelen	Aanwijzing
M.F. bandfilters	F.M.	87,5 MHz	10.7 MHz via 1500 pF aan g1B3	S40	Max. D.V.
				S42	0 V. D.V.
			10.7 MHz via 1500 pF aan antennebussen	S35, S36	Max. D.V.
H.F. en oscillator-kringen	F.M.	87,5 MHz	87,5 MHz	S18, S16	Max. D.V.
		100 MHz	100 MHz	C18	Max. D.V.

#### Mechanische stuklijst

Kaas	A3 779 34
Knop, vol. regelaar	A3 772 34
Knop, afst. A.M.	A3 772 34
Knop, toonregelaar	P4 077 52/799
Knop, afst. F.M.	P4 077 52/799
Veer, in knoppen	WE 648 46
Variabele condensator F.M.	49 002 20
Variabele condensator A.M.	49 001 96
Tule, onder var. cond.	49 622 35
Veer, in aandr. trommel	964/8x31
Knop, spanningscarroussel	A3 229 83
Veer, spoelbus bevestiging	A3 652 58
Druktoets	HA 713 00
Schuifstrip, leeg, F.M. schak.	HA 609 01
Schuifstrip, leeg, M.G. schak.	HA 609 02
Schuifstrip, leeg, Uit schak.	HA 609 03
Contactstrip, leeg	HA 609 00
Contactmes	HA 524 03
Contactveer, smal	HA 524 04
Contactveer, breed	HA 524 05
Schaal Ne-Be	A3 924 67
Schaal Zuid	A3 924 70
Schaal Zwitserland	A3 924 76

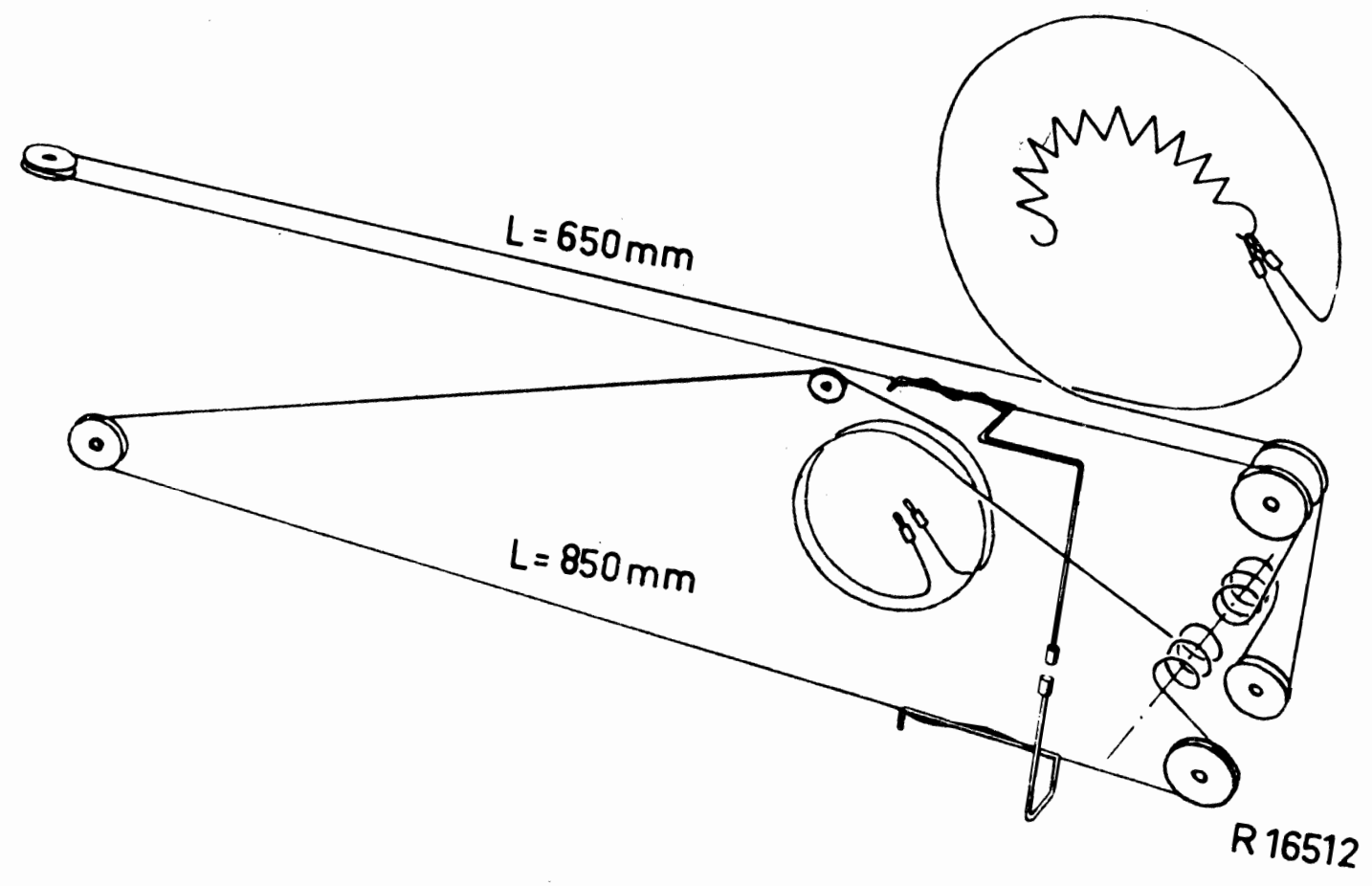
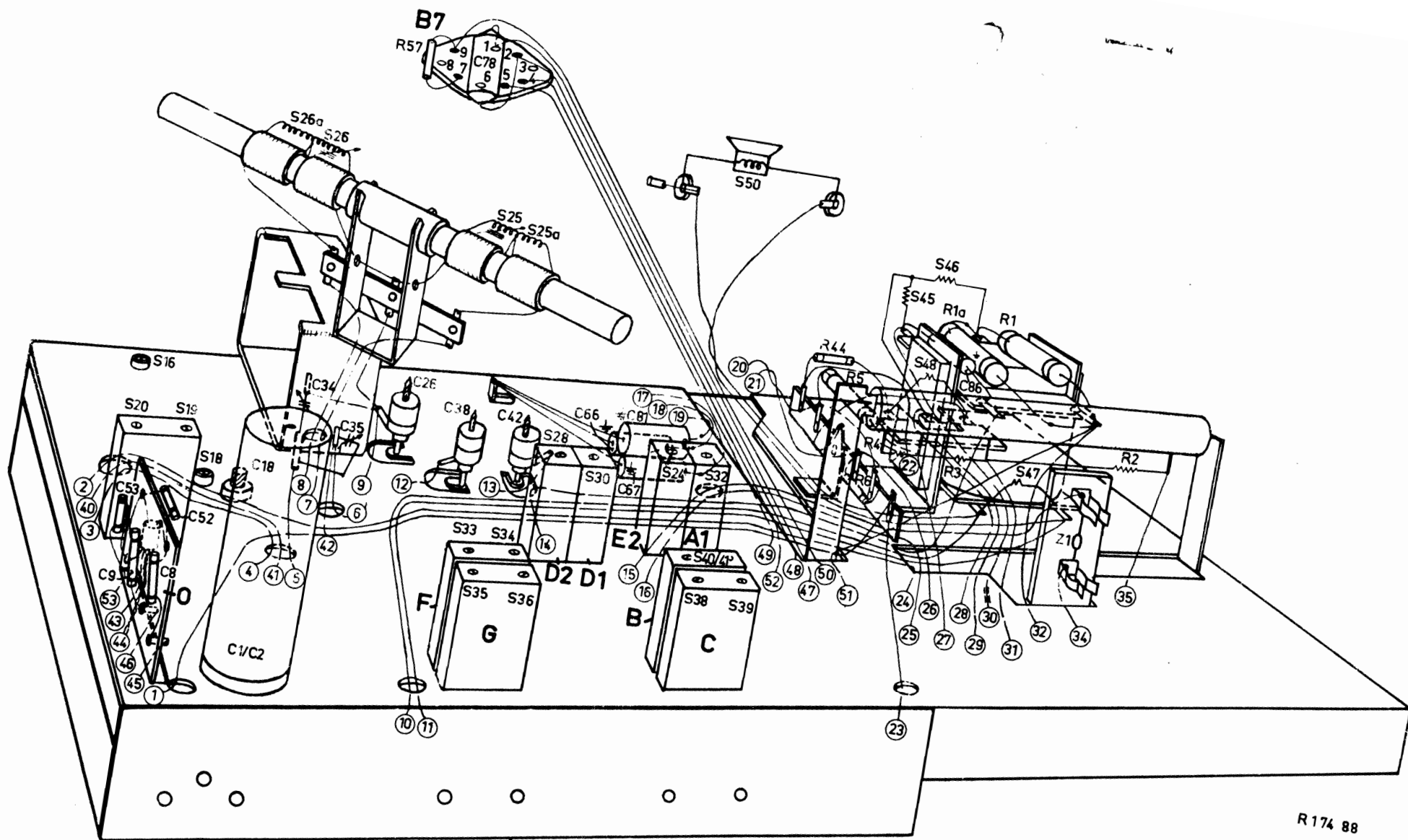
Voor de onderdelen, welke niet in de stuklijsten voorkomen, wordt verwezen naar de Service Standaard-onderdelen Catalogus.

Bij bestelling steeds codenummer, kleur en omschrijving van het betreffende onderdeel, alsmede typenummer van het apparaat vermelden.

#### Electriche stuklijst.

S7		A3 803 61.0	S33		
S10			S34		
S10a)		WE 110 61.0	C43	195 pF	925/452
S12			C44	195 pF	
S13			S35		
S13a)			S36		
C8	47 pF	WE 358 40.0	C45	15 pF	926/10.7
C9	47 pF		C46	15 pF	
C52	18 pF		S38		
C53	24 pF		S39		
S14			C58	195 pF	925/470
S15		WE 112 31.0	C59	195 pF	
S15a)			S40		
S17			S41		
S17a)		WE 111 77.0	S42		
S18			S42a		
S19			C60	10 pF	WE 120 70.0
S20)		WE 121 20.0	C61	47 pF	
S23			S45		
S24)		A3 127 77.0	S46		WE 151 43.0
S25			S47		
S25a)			S48		
S26		922/03.	R1	900 Ω	E001AK/A1K8 2xpar.
S26a)			R3	150 Ω	B8 300 45B/270E
S27			R4	50 Ω	
S28)		921/21-31m	R5	220 Ω	49 379 62
S29			R6	120 Ω	B3 820 01A/130E
S30		923/24-52m	R47	1,5 MΩ	
S32		WE 121 08.0	R47a	0,5 MΩ	WE 364 37
			R48	0,5 MΩ	
			R55	235 Ω	:E 761 95/470E 2xpar.

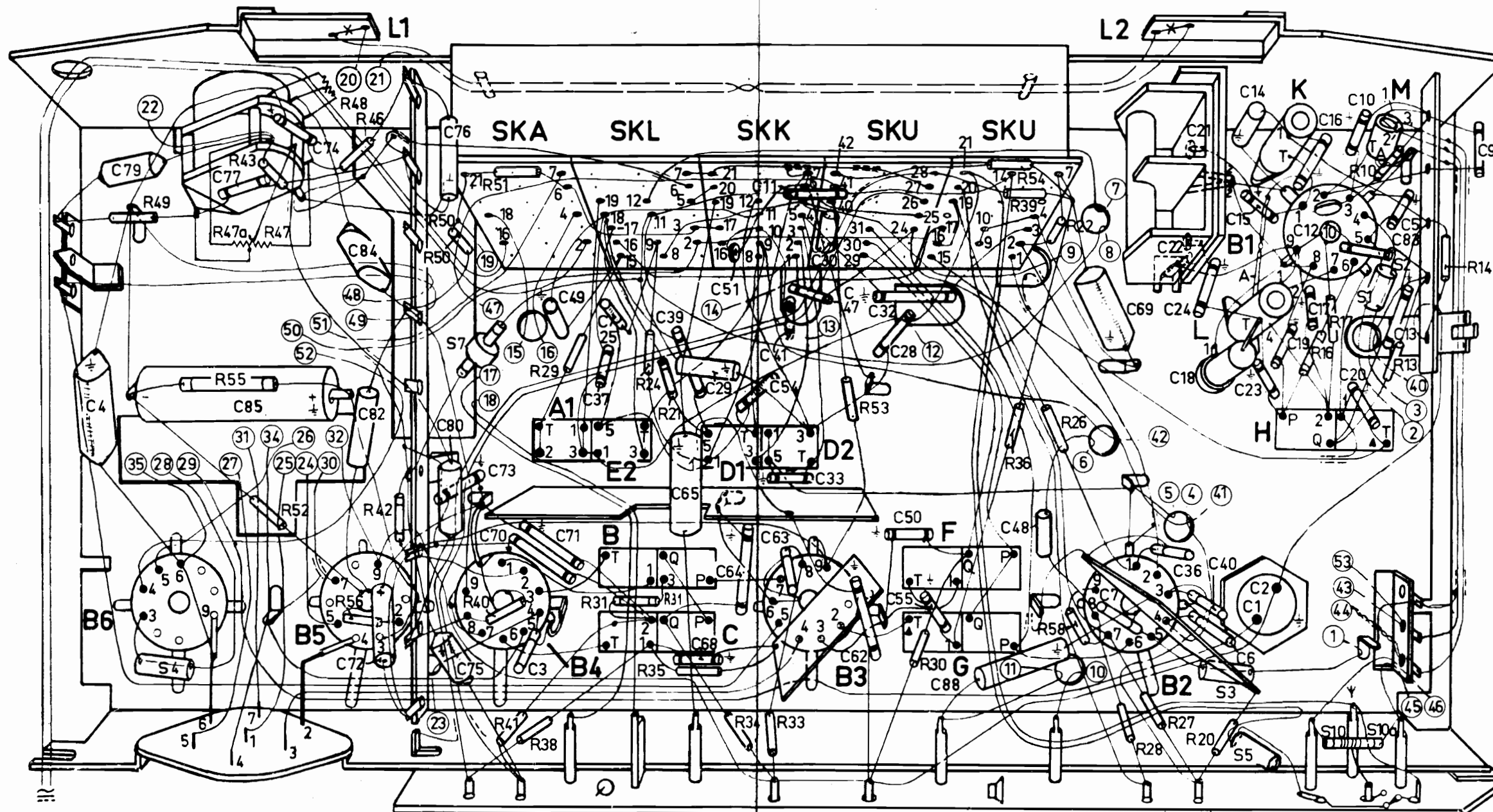
dH/CH



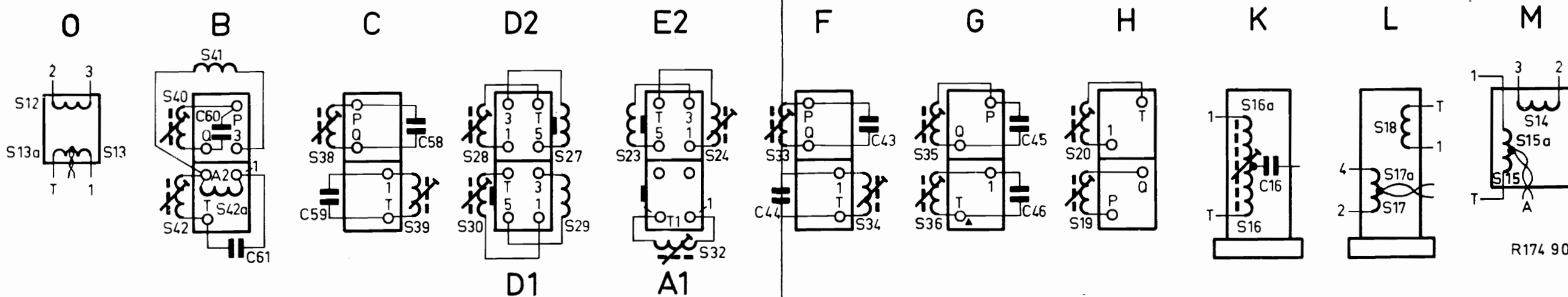




S	4.		7.	A1.	E2.	B.C.	D1.	D2.		FG.		5.3.	L.H.K.	10.10a.	M.1.	2.			
C	4.	79.	77.85.	74.	84.82.72.76.80.73.75.3.70.71.49.25.3.7.39.65.68.29.51.64.54.11.30.33.63.47.41.62.28.32.50.55.88.48.	69.7.36.21.22.40.6.24.18.14.15.23.1.2.19.16.17.12.10.20.5.13.83.	90.												
R	49.	55.	47a.	47.43.48.52.	46.56.	42.	50.40.51.41.38.29.	31.24.21.35.	34.	33.	53	30	54.39.36.26.22.58.28.27	20	16	17	10	13	14



R 174 89



R174 90

STRENG VERTROUWELIJK

Alleen voor Philips

Service Handelaren

Auteursrechten voorbehouden

Uitgave van de  
CENTRALE SERVICE AFDELING  
N.V. Philips' Gloeilampenfabrieken  
Eindhoven

# PHILIPS

## SERVICE DOCUMENTATIE

### B3X82U-01-02

1957.

Met uitzondering van de kast en de knoppen zijn deze apparaten gelijk aan de -00 uitvoering.

<u>Afvoeren:</u>	Kast (beige)	A3 779 34
	Knop (klein, rood)	A3 772 34
	Knop (groot, rood)	P4 077 52/799
<u>Toevoegen</u> -01	Kast (groen)	A3 780 22
	Knop (klein, crème)	A3 772 84
	Knop (groot, crème)	P4 077 52/417
-02	Kast (rood)	A3 780 42
	Knop (klein, crème)	A3 772 84
	Knop (groot, crème)	P4 077 52/417

  
dH/GH

93 992 44.1.22