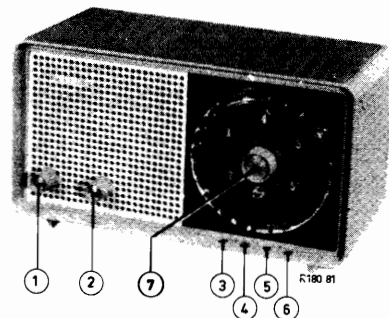


PHILIPS *Service*

RADIO

**B3X90U -00C -00F -00K
-32C -32F -32K**

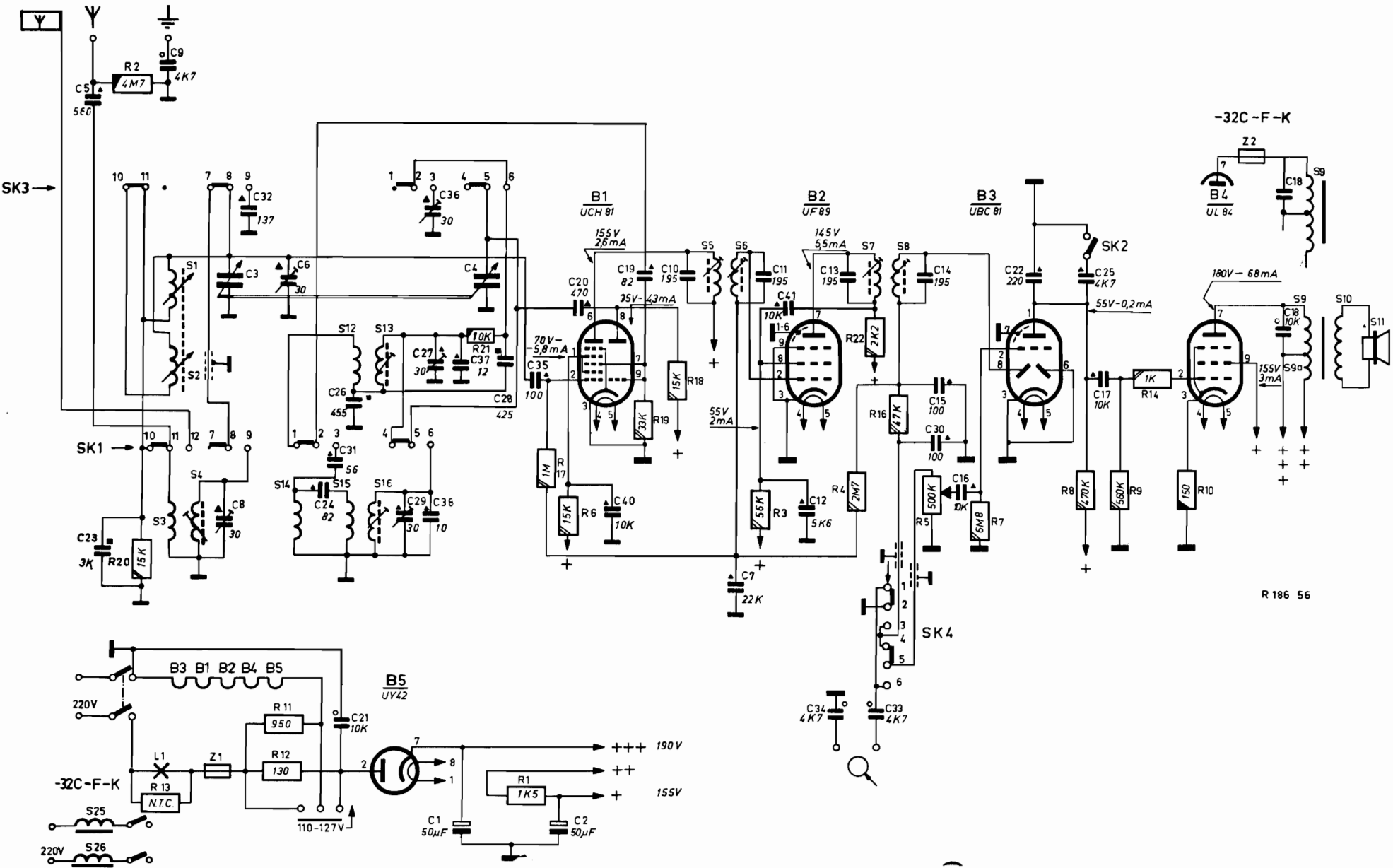


<u>Valves - Buizen - Tubes</u> B1 - UCH81 B2 - UF 89 B3 - UBC81 B4 - UL84 B5 - UY 42 <u>Dial lamp - Schaallampje - Lampe de cadran</u> L1 - 8009 D - 07 <u>Loudspeaker - Luidspreker - Haut parleur</u> AD 2500 X	<u>I.F. - M.F. - M.F.</u> 452 kc/s <u>Mains voltages - Netspanningen - Tensions de réseau</u> 110 - 125 - 220 V \approx <u>Consumption - Verbruik - Consommation</u> 52 W (220 V) <u>Dimensions - Afmetingen - Dimensions</u> 328 x 183 x 155 mm
<u>Wave-ranges - Golfbereiken - Gammes d'ondes</u> L.W. - L.G. - G.O. : 1154 - 2000 m (260 - 150 kc/s) M.W. - M.G. - P.O. : 186 - 580 m (1622 - 517 kc/s) S.W. - K.G. - O.C. : 16,58 - 50,5 m (18,1 - 5,94 Mc/s)	

<u>Controls</u>	<u>Bedieningsorganen</u>	<u>Organes de commande</u>
1. Volume control + mains switch	Volumeregelaar + netschakelaar	Régulateur d'intensité + comm. de réseau
2. Tone control	Toonregelaar	Régulateur de tonalité
3. P.U. switch	P.U. schakelaar	Commutateur de P.U.
4. L.W. switch	L.G. schakelaar	Commutateur G.O.
5. M.W. switch	M.G. schakelaar	Commutateur P.O.
6. S.W. switch	K.G. schakelaar	Commutateur O.C.
7. Tuning	Afstemming	Syntonisation

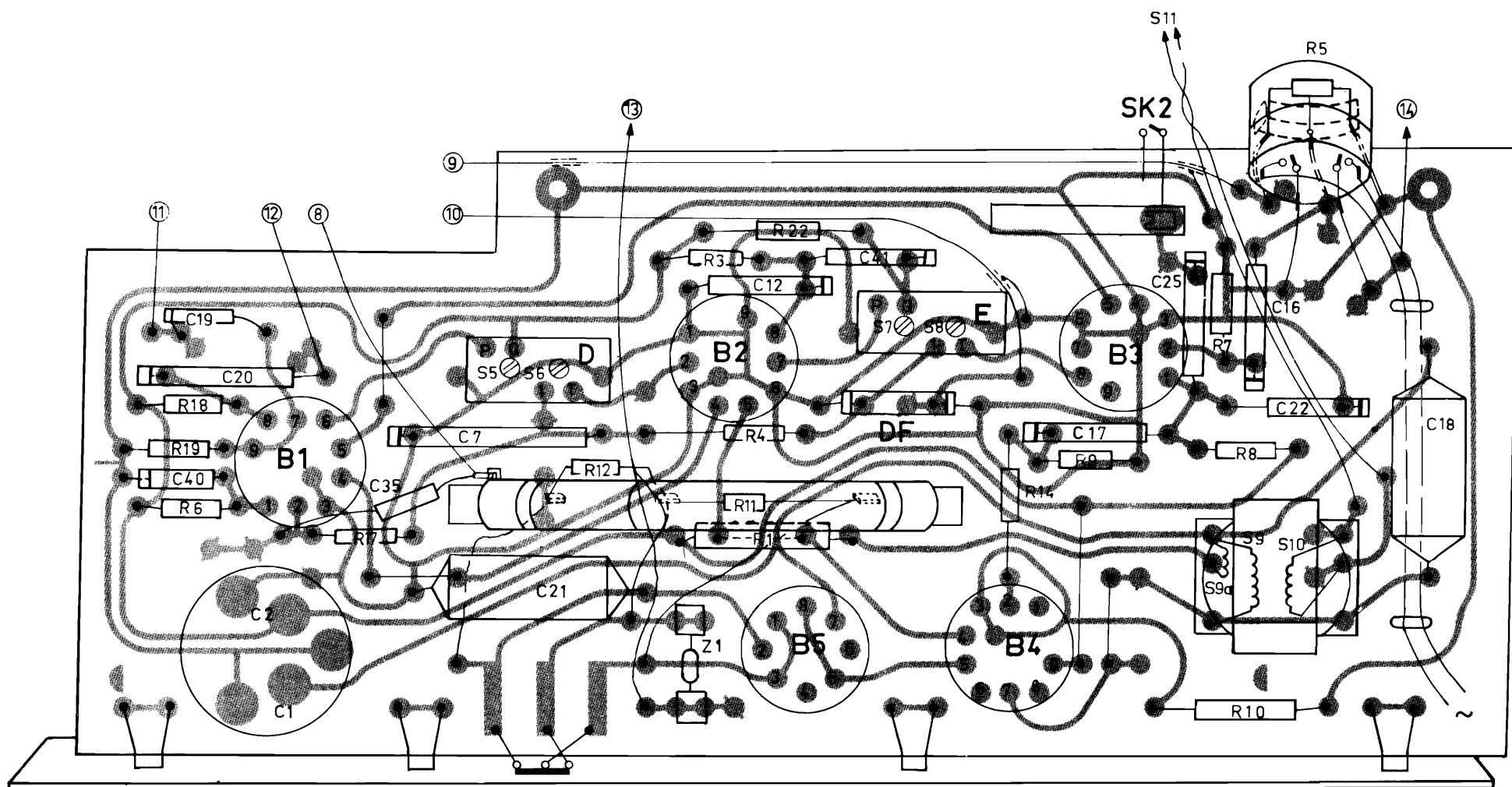
SERVICE INFORMATION									
---------------------	--	--	--	--	--	--	--	--	--

S	25	26	1	2	3	4	14						12	15	13	16	5						6	7	8	9						9c	10	11																		
C	5	23	9	8			3	32	6	24			31	26	21	29			36	27	38	37	1	4	28	35	2	20		40	19	10	7		11	4	12	34	13	33	14			15	30	16	22	25		17	18	
R	2		20	13			11	12	21						1	17	6	19		18	3						4	22		16	5	7		8		9	14		10													



B3X90U-00G-U0F-00K-32C-32F-32A

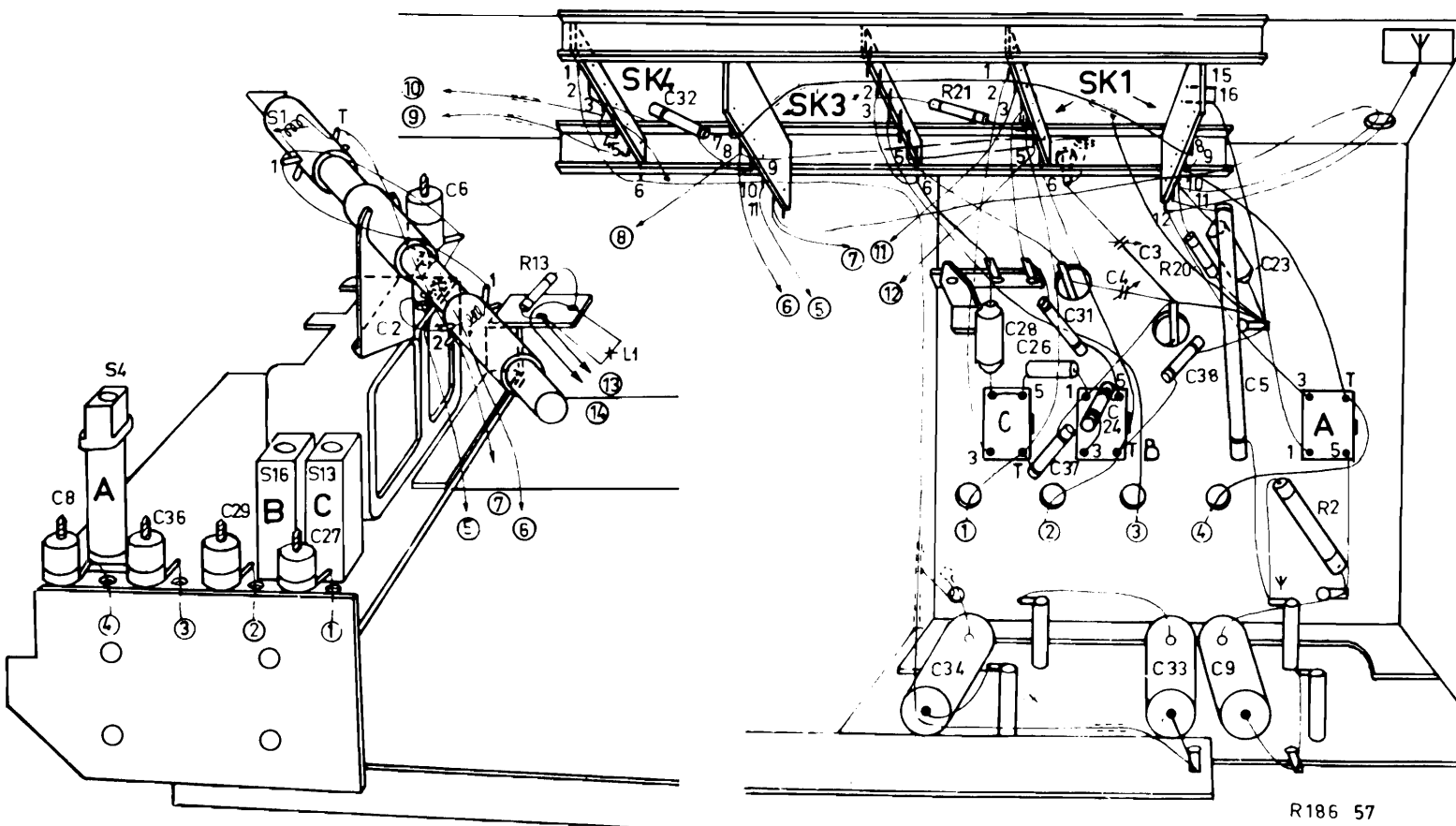
R 186 56



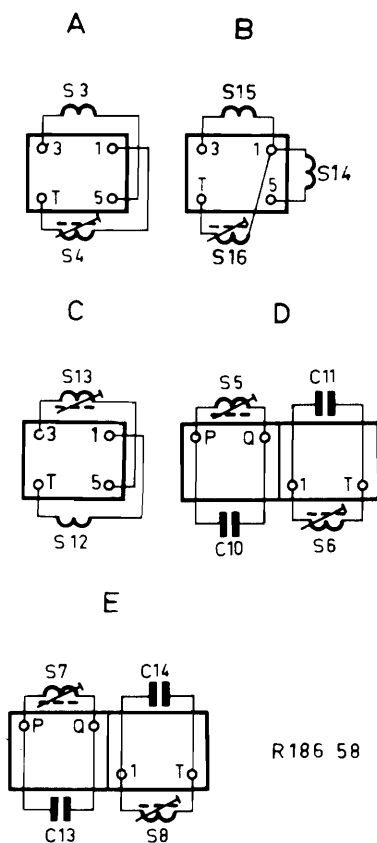
R186 59

B3X90U-00C-00F-00K-32C-32F-32K

S			1	2				C		B			A
R	36	29	27	6	32	34	28	31, 26, 37, 24, 34	33	38	9	5	23
					13	21					20		2



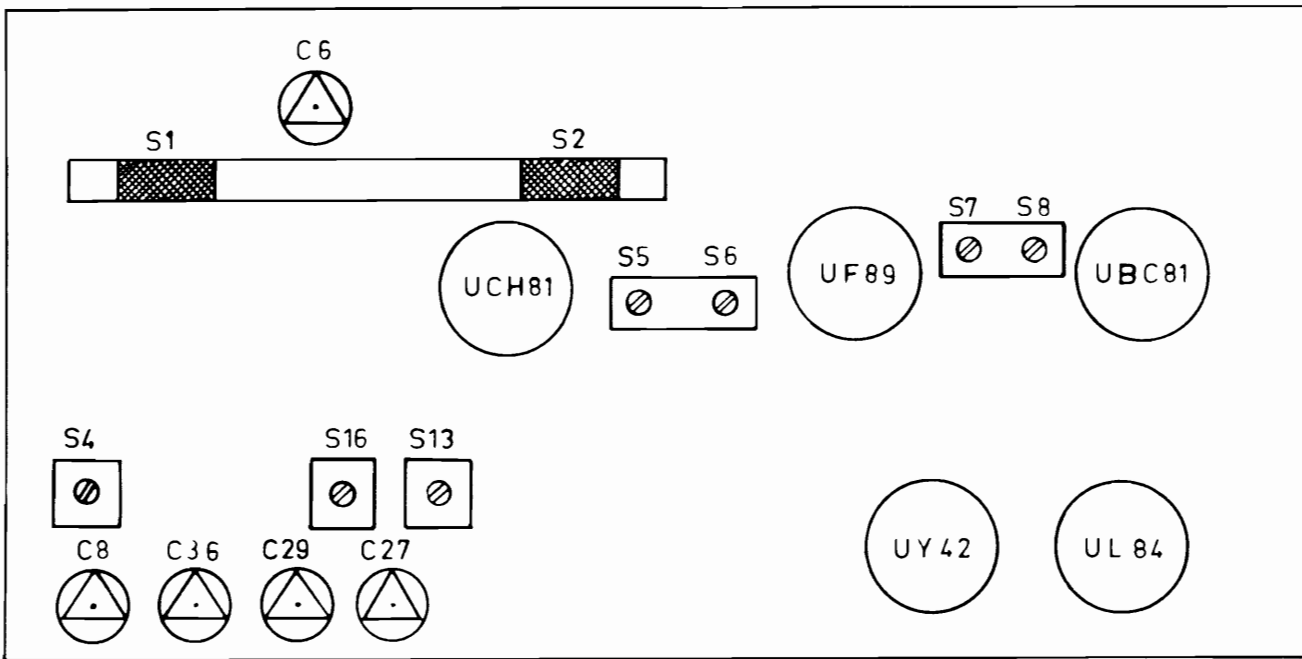
R186 57



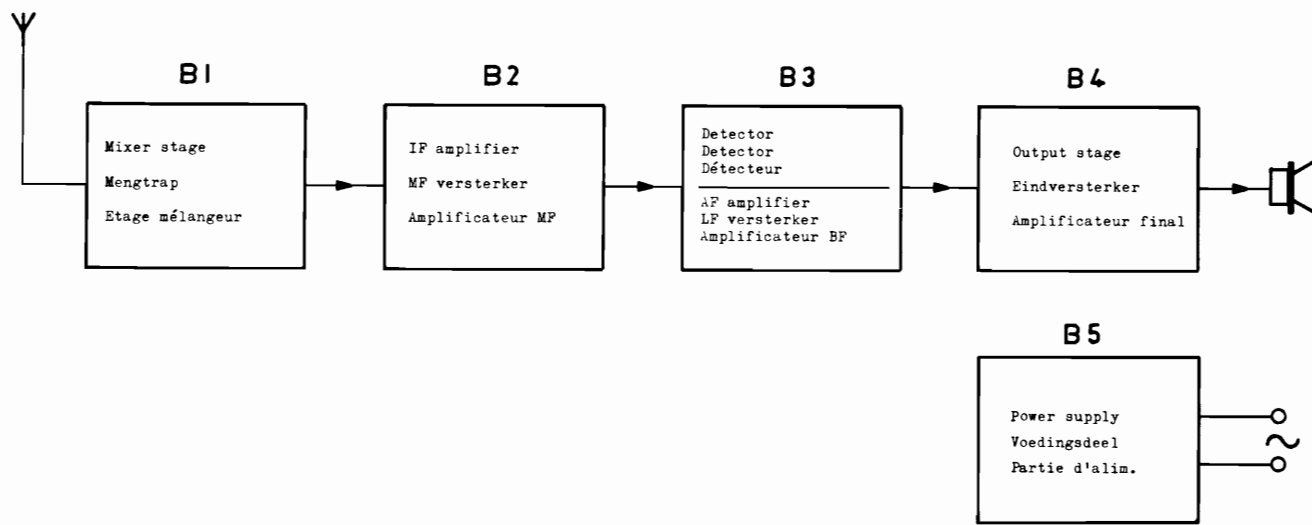
R186 58

B3X90U-00C-00F-00K-32C-32F-32K

	Push button	Tuning capacitor	Signal	Adjust for max. output
	Druktoets	Afstemcondensator	Signaal	Afregelen op max. uitg. spanning
	Touche	Cond. variable	Signal	Régler au max. de sortie
I.F. circuits M.F. kringen Circuits M.F.	5	minimum	452 kc/s - 33.000 pF g1 - B2 452 kc/s - 33.000 pF g1 - B1	S8, S6 S5, S6
R.F. circuits H.F. kringen Circuits H.F.	4	minimum	264 kc/s	C36
	5		1630 kc/s	C27, C6
	6		18,3 Mc/s	C29, C8
R.F. circuits H.F. kringen Circuits H.F.	4	maximum	147 kc/s	S1
	5		512 kc/s	S13, S2
	6		5,8 Mc/s	S16, S4



R 186 61

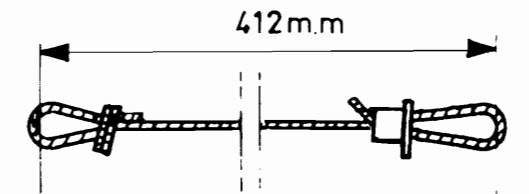
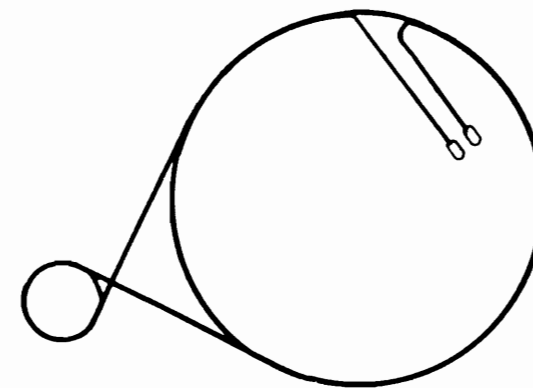


R 183 09

Cabinet, -00C, -32C	Kast, -00C, -32C	Coffret, -00C, -32C	A3 782 28
Cabinet, -00F, -32F	Kast, -00F, -32F	Coffret, -00F, -32F	A3 782 27
Cabinet, -00K, -32K	Kast, -00K, -32K	Coffret, -00K, -32K	A3 781 67/BJ
Front	Front	Front	P5 210 22/423
Knob, volume control	Knop, volumeregeling	Bouton, rég. d'intensité	A3 782 31/UX
Knob, tone control	Knop, toonregeling	Bouton, rég. de tonalité	A3 783 31/UX
Knob, tuning, large	Knop, afstemming groot	Bouton, synt. grand	P5 260 31/931
Knob, tuning, small	Knop, afstemming klein	Bouton, synt. petit	A3 783 07/UX
Socket plate, aerial	Aansluitplaat, antenne	Douille, pour antenne	A3 352 91
Driving drum	Aandrijftrommel	Tambour pour cond. var.	P4 382 01/112
Tension spring, in driving drum	Veer, in aandrijftrommel	Ressort, dans tambour	89 312 10
Voltage adapter	Spanningsomschakelaar	Carrousel de tension	A3 230 51
Push button	Druknop	Touche	P5 420 31/.59
Contact slide, p.u.-switch	Contactschuif, p.u.schakelaar	Tiroir, comm. p.u.	A3 666 65
Contact slide, SW - switch	Contactenschuif, KG-schak.	Tiroir, comm. OC	A3 666 67
Contact plate, p.u.-switch	Contactenplaat, p.u.schak.	Plaquette, comm. p.u.	A3 666 68
Contact plate, SW- switch	Contactenplaat, KG-schak.	Plaquette, comm. OC	A3 666 69
Contact lip	Contactlip	Contact pour plaquette	A3 665 27
Slide contact	Schuifcontact	Contact pour tiroir	971/77
Dial, N- B	Schaal N-B	Cadran, N-B	A3 955 60

S1)	922/03	S9)		C3)	49 001 93	
S2)		S9a)	A3 153 51	C4)		
S3)	921/16-50m	S10)		R1	E 001 AD/A1K5	S25) A3 128 92
S4)		S12)	923U/185-590m	R5	B1 640 20	S26)
S5)		S13)		R11)	B1 634 90	Z2
S6)	A3 906 00	S14)		R12)		220 V : 974/80
C10)		S15)	923/16-50 m	R13	928/4K5	127 V : 974/63
C11)		S16)		Z1	974/315	
S7)		C1)	AC 5306/50+50			
S8)	A3 906 00	C2)				
C13)						
C14)						

dH/SR.

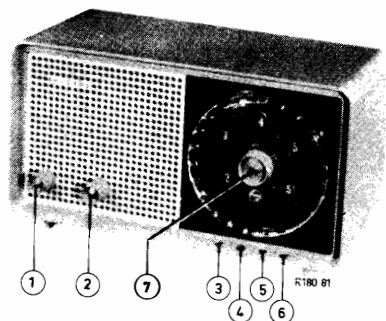


R 186 09

PHILIPS *Service*

RADIO

B3X90U/01C/01F/01K



With the exception of the rectifying valve the versions 01C-01F and 01K are identical to the 00C-00F and 00K versions respectively.

Delete : Valve UY42

Add : Valve UY89

For modifications in the circuit and wiring diagrams see fig. 1 and 2.

Met uitzondering van de gelijkrichterbuïs zijn de uitvoeringen 01C-01F en 01K respectievelijk gelijk aan de 00C-00F en 00K.

Afvoeren : Buis UY42

Toevoegen : Buis UY89

Voor principe en bedradings-wijzigingen zie fig. 1 en 2.

A l'exception du tube redresseur les exécutions 01C-01F et 01K sont identiques aux exécutions 00C-00F et 00K respectivement.

Supprimer : Tube UY42

Ajouter : Tube UY89

Pour les modifications dans le schéma de principe et de câblage voir la fig. 1 et 2.

Mit Ausnahme der Gleichrichterröhre sind die Ausführungen 01C-01F und 01K gleich an bzw. 00C-00F und 00K.

Entfallen : Röhre UY42

Hinzufügen : Röhre UY89

Siehe bezüglich die Änderungen im Prinzip-Schaltbild und im Verdrahtungs-schema die Abb. 1 und 2.

SERVICE INFORMATION										
---------------------	--	--	--	--	--	--	--	--	--	--

Excepción hecha de la válvula rectificadora las ejecuciones 01C-01F y 01K son idénticas a las ejecuciones 00C-00F y 00K respectivamente.

Suprímase : Válvula UY42

Añádase : Válvula UY89

Para las modificaciones en el esquema de principio y de cableado, véanse las figuras 1 y 2.

PvB/GK

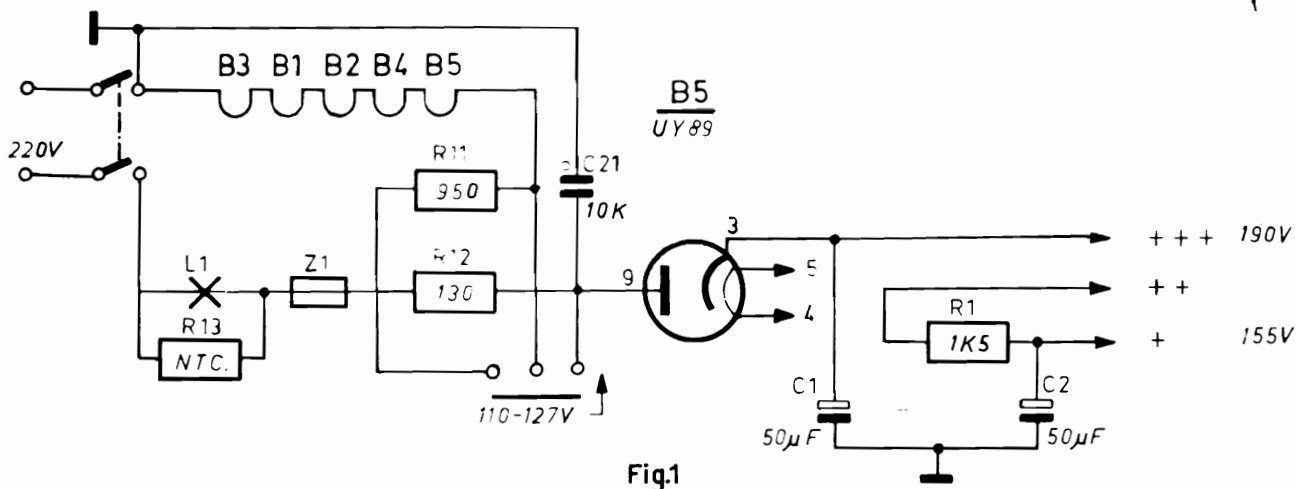


Fig.1

R191 91

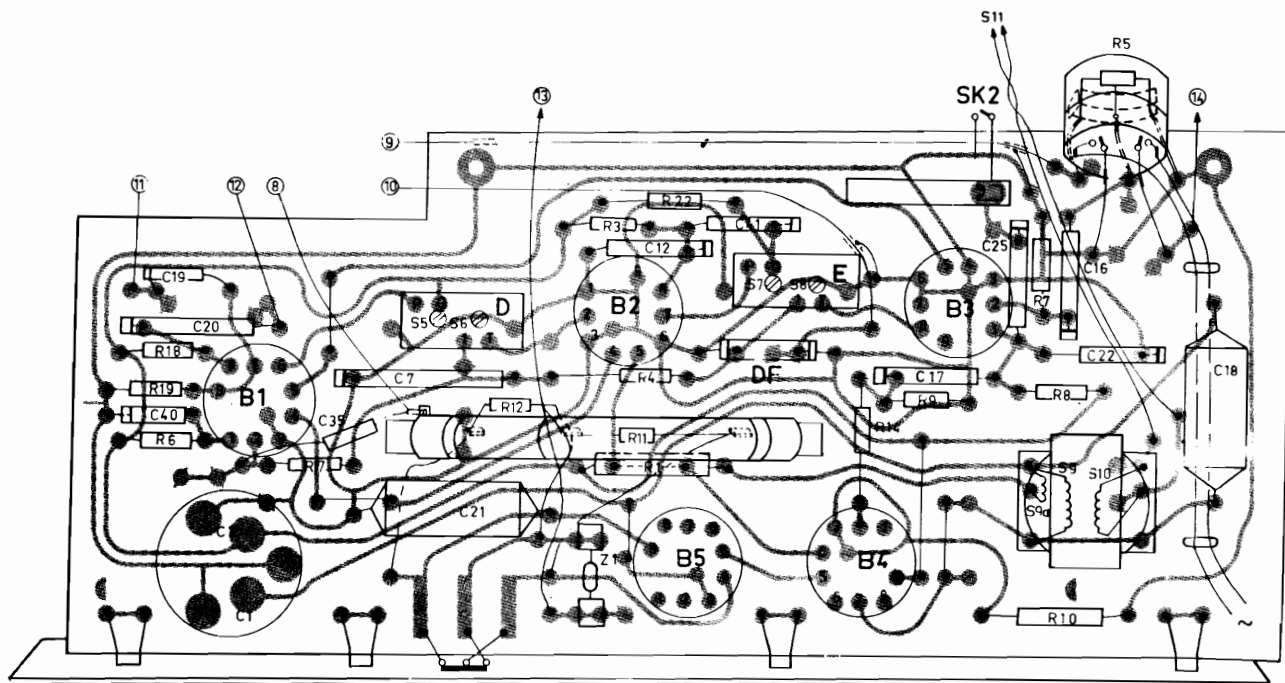


Fig.2

R191 90