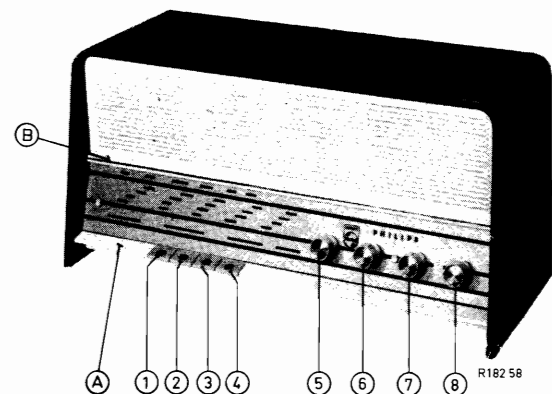


PHILIPS Service

RADIO

B3X92A



| Controls. | Organes de commande | Bedienungsorganen | Bedieningsorganen | Organos de mandos. |
|-----------------------------|-------------------------------------|---------------------------------|-------------------------------|-----------------------------------|
| F.M. Switch | 1 Comm. F.M. | U.K.W. Schalter | F.M. schakelaar | 1 Conn. F.M. |
| M.W. Switch | 2 Comm. P.O. | M.W. Schalter | M.J. schakelaar | 2 Conn. O.N. |
| S.W. Switch | 3 Comm. O.C. | K.W. Schalter | K.G. schakelaar | 3 Conn. O.C. |
| L.W. Switch | 4 Comm. G.O. | L.W. Schalter | L.G. schakelaar | 4 Conn. O.L. |
| Tuning | 5 Syntonisation | Abstimmung | Afstemming | 5 Sintonía |
| Vol. control + Mains switch | 6 Reg. d'intensité + Int. de réseau | Lautstärkeregler + Netzschalter | Vol. regelaar + Netschakelaar | 6 Control. de vol. + Int. de red. |
| Tone control | 7 Contr. de tonalité | Klangregler | Toonregelaar | 7 Reg. de tono. |
| P.U. Switch | 8 Comm. P.U. | P.U. Schalter | P.U. schakelaar | 8 Conn. de fono. |

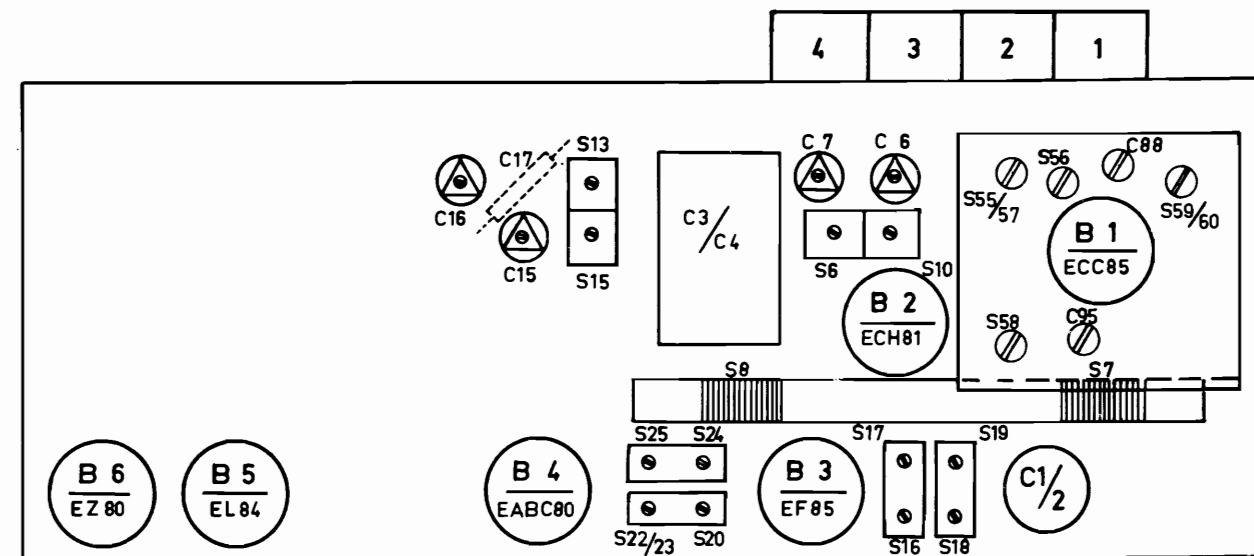
| Specification | Spécification | Spezifikation | Specificatie | Specificación. | | |
|----------------|------------------------|--------------------|----------------|----------------|----------------------|----------------------|
| Loudspeaker | AD 2460 M | Haut-parleur | Lautsprecher | Luidspreker | AD 2460M | Altavoz. |
| I.F. (A.M.) | 452 Kc/s | M.F. (A.M.) | Z.F. (A.M.) | M.F. (A.M.) | 452 Kc/s | F.I. (A.M.) |
| I.F. (F.M.) | 10.7Mc/s | M.F. (F.M.) | Z.F. (U.K.W.) | M.F. (F.M.) | 10.7Mc/s | F.I. (F.M.) |
| Mains voltages | 110-127 V 145-220 V | Tensions de réseau | Netzspannungen | Netspanningen | 110-127V 145-220V | Tensiones de red |
| Dimensions | 420x202x195 | Dimensions | Abmessungen | Afmetingen | 420x202x195 | Dimensiones |
| Dial lamp | 8024N/07 | Lampe d'éclairage | Skalelamp | Schaallampje | 8024N/07 | Lamparita de escala. |
| Consumption | 52W (220V) | Consommation | Verbrauch | Verbruik | 52W (220V) | Consumo. |

| Wave ranges - Gammes d'ondes - Wellenbereichen - Golfbereiken - Margen de ondas | Valves-Tubes-Röhren-Buizen-Valvulas. |
|---|--------------------------------------|
| F.M. - F.M. - U.K.W. - F.M. - F.M. * 3,43 - 3 m (87,3 - 100,2 Mc/s) | ECC85 - ECH81 - EF85 |
| M.W. - P.O. - M.W. - M.G. - O.N. : 185 - 580 m (517 - 1620 Kc/s) | EABC80 - EL84 |
| S.W. - O.C. - K.W. - K.G. - O.C. : 16.5 - 50,8 m (5.9 - 18,2 Mc/s) | EZ80 - EM84 |
| L.W. - G.O. - L.W. - L.G. - O.L. : 1150 - 2000 m (150 - 260 Kc/s) | |

| | | | | | | | | | |
|---------------------|--|--|--|--|--|--|--|--|--|
| SERVICE INFORMATION | | | | | | | | | |
|---------------------|--|--|--|--|--|--|--|--|--|

Copyright Central Service Division N.V. PHILIPS' GLOEILAMPENFABRIEKEN, Eindhoven

Confidential information for Philips Service Dealers

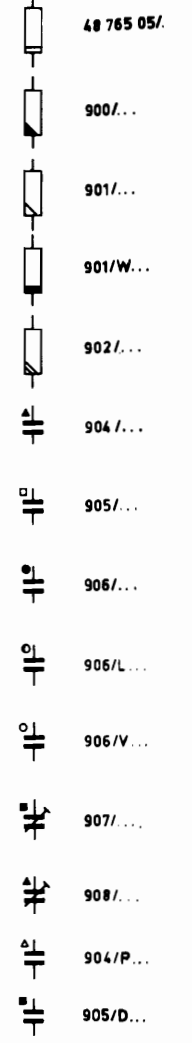
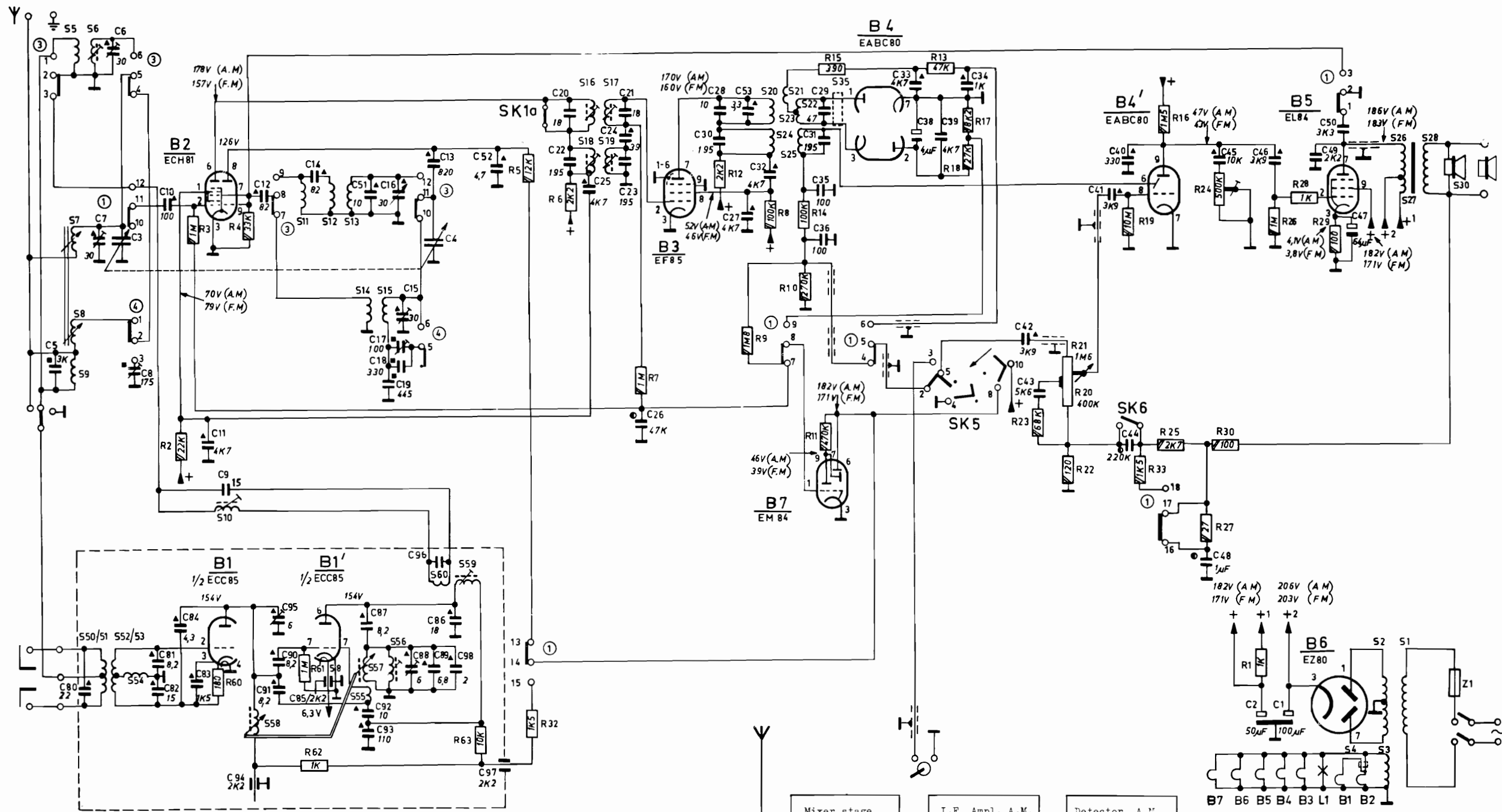


R 187 57

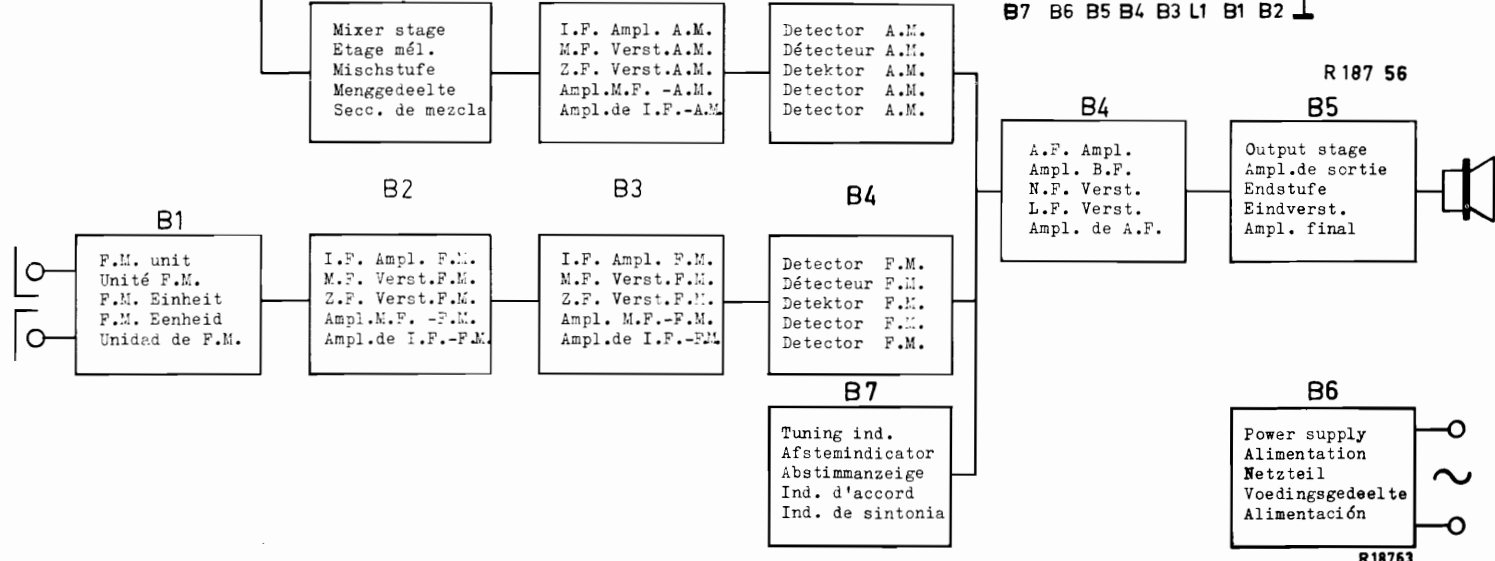
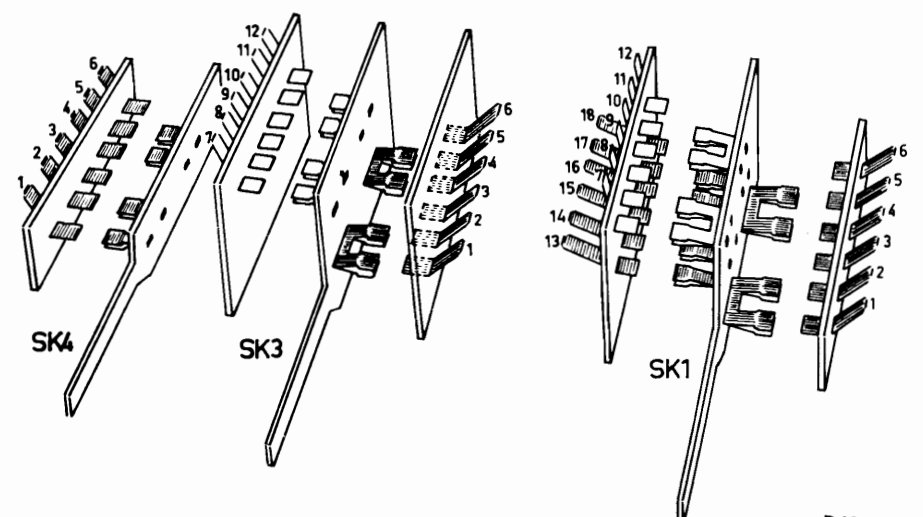
| Serv-O-Mecum | Push button | Trimming point | Signal | Trim | Output | |
|---|-------------------|------------------|----------------------------|---------------------|-------------------|-----------|
| E - a - 1 | Touche pousseiroe | Point de réglage | Signal | Régler | Tension de sortie | |
| E - a - 2 | Druckknopf | Trimpunkt | Signal | Abgleichen | Output | |
| E - a - 3 | Drukknop | Trimpunt | Signaal | Afregelen | Output | |
| | Pulsador | Punto de ajuste | Señal | Ajústese | Tension de salida | |
| I.F.-M.F.-Z.F.-M.F. F.I. (A.M.) | 2 | 1 | 452 Kc/s via 33.000pF g1B2 | S25, S24, S18, S19. | Max. | |
| R.F. and oscillator circuits (A.M.) | 2 | 3 | 550 kc/s | S15, S8 | | |
| Circuits H.F. et oscillateurs (A.M.) | | 2 | 1500 kc/s | C15, C7 | | |
| H.F. und Oszillator Kreise (A.M.) | 4 | 3 | 157 kc/s | S7 | | |
| H.F. en oscillator kringen | | 2 | 259.5kc/s | C17 | | |
| Circuitos de R.F. y oscilador (A.M.) | 3 | 3 | 6.3 Mc/s | S13, S6 | | |
| | | 2 | 17.1 Mc/s | C16, C6. | | |
| (F.M.) | 1 | 100 Mc/s | 10,7 Mc/s | g1B3 | S20 | Max. D.V. |
| I.F.-M.F.-Z.F. M.F.-F.I. | | | via 1500pF | g1B2 | S22, S23 * | O.V. D.V. |
| | | | | g1B2 | S16, S17** | Max. D.V. |
| | | | | 7 | S10, S59 | Max. D.V. |
| R.F. circuits. Circuits H.F. H.F. Kreise (F.M.) H.F. Kringen. Circuitos de R.F. | | 87,5Mc/s | 87.5Mc/s | S56, C95 | Max. D.V. | |
| | | 100 Mc/s | 100 Mc/s | C88 | | |
| | | 94 Mc/s | 94 Mc/s | S57, C95 | | |

- * Connect two resistors of 0.22MΩ (1%) in series across C38. Connect the diode-voltmeter (D.V.) between the junction of the two resistors and the junction C34 R13.
- **Remove the resistors of 0.22 MΩ and connect the diodevoltmeter (D.V.) again across C38 (in series with 0.1 MΩ)
- * Connecter en parallèle sur C38 deux résistances connectées en série de 0.22MΩ (1%). Connecter le voltmètre à diode (D.V.) entre le noeud de ces résistances et le noeud C34, R13.
- **Enlever les résistances de 0.22 MΩ et connecter le voltmètre à diode (D.V.) à nouveau sur C38 (en série avec 0.1 MΩ)
- * Parallel an C38 zwei in Serie geschalteten Widerstände von 0.22MΩ (1%) anschliessen. Das diodevoltmeter zwischen dem Knotenpunkt dieser Widerstände und dem Knotenpunkt C34, R13 anschliessen.
- **Die Widerstände von 0.22 MΩ entfernen und das Diodevoltmeter wieder über C38 anschliessen (in Serie mit 0.1 MΩ)
- * Sluit parallel aan C38 twee in serie geschakelde weerstanden van 0.22MΩ (1%). Sluit de (D.V.) aan tussen het knooppunt van deze weerstanden en het knooppunt C34, R13.
- **De weerstanden van 0.22 MΩ verwijderen en de diodevoltmeter weer aansluiten over C38 (in serie met 0.1 MΩ)
- * Conectese dos resistencias conectadas en serie de 0.22MΩ (1%) en paralelo a C38. Conectese el voltmetro a diode (D.V.) entre el empalme de estas resistencias y el empalme C34, R13.
- **Quítese las resistencias de 0.22MΩ y vuélvase a conectar el voltímetro a diode (D.V.) sobre C38 (en serie de 0.1MΩ).

| | | | | | | | | | | | | |
|---|--|--------------------------------|--|---------|-------------------------------------|-----------------|-------------------------|-----------------|--------------------|-------------|---------|--|
| S | 5. 7. 8. 9. 50. 51. 6. 52. 53. 54. | 10. 58. | 11. | 12. | 13. 57. 14. 15. 55. 57. 56. 60. 59. | 16. 18. 17. 19. | 20. 24. 21. 22. 23. 25. | 35. | 4. 3. | 26. 27. | 28. 30. | 2. 1. |
| C | 5. 80. 7. 6. 3. 8. 81. 82. 10. 84. 83. 11. | 94. 9. 12. 95. 90. 91. 14. 85. | 51. 87. 92. 93. 16. 15. 17. 18. 19. 86. 13. 4. 96. 88. 98. 52. 97. 86. | 20. 22. | 25. 21. 24. 23. 26. | 28. 30. 53. 27. | 32. 29. 31. 35. 36. | 33. 38. 39. 34. | 42. 43. | 41. 40. 44. | 48. 45. | 46. 49. 47. 50. |
| R | 2. | 3. 60. | 4. 61. 62. | 63. | 5. 32. | 6. | 7. | 12. 9. | 8. 14. 10. 11. 15. | 13. 18. 17. | 23. | 21. 20. 22. 19. 33. 25. 16. 24. 30. 27. 1. 26. 28. 29. |

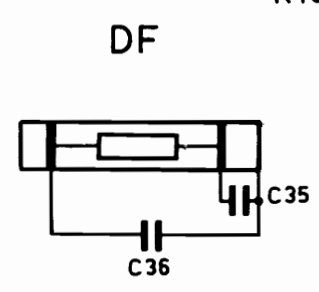
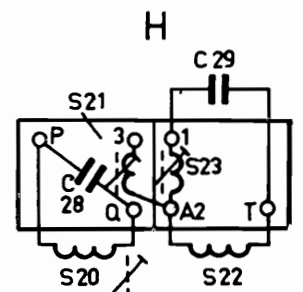
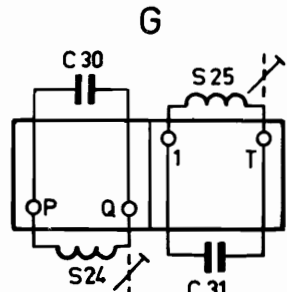
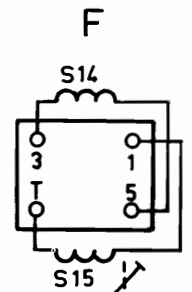
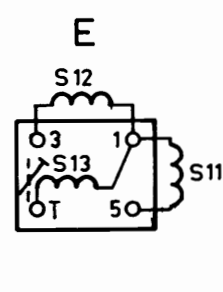
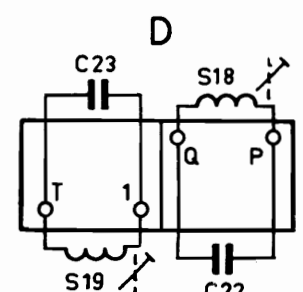
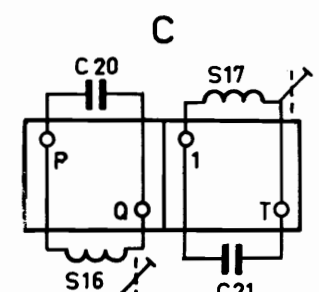
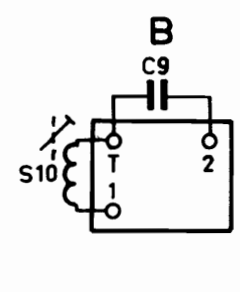
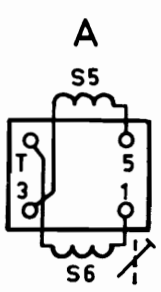
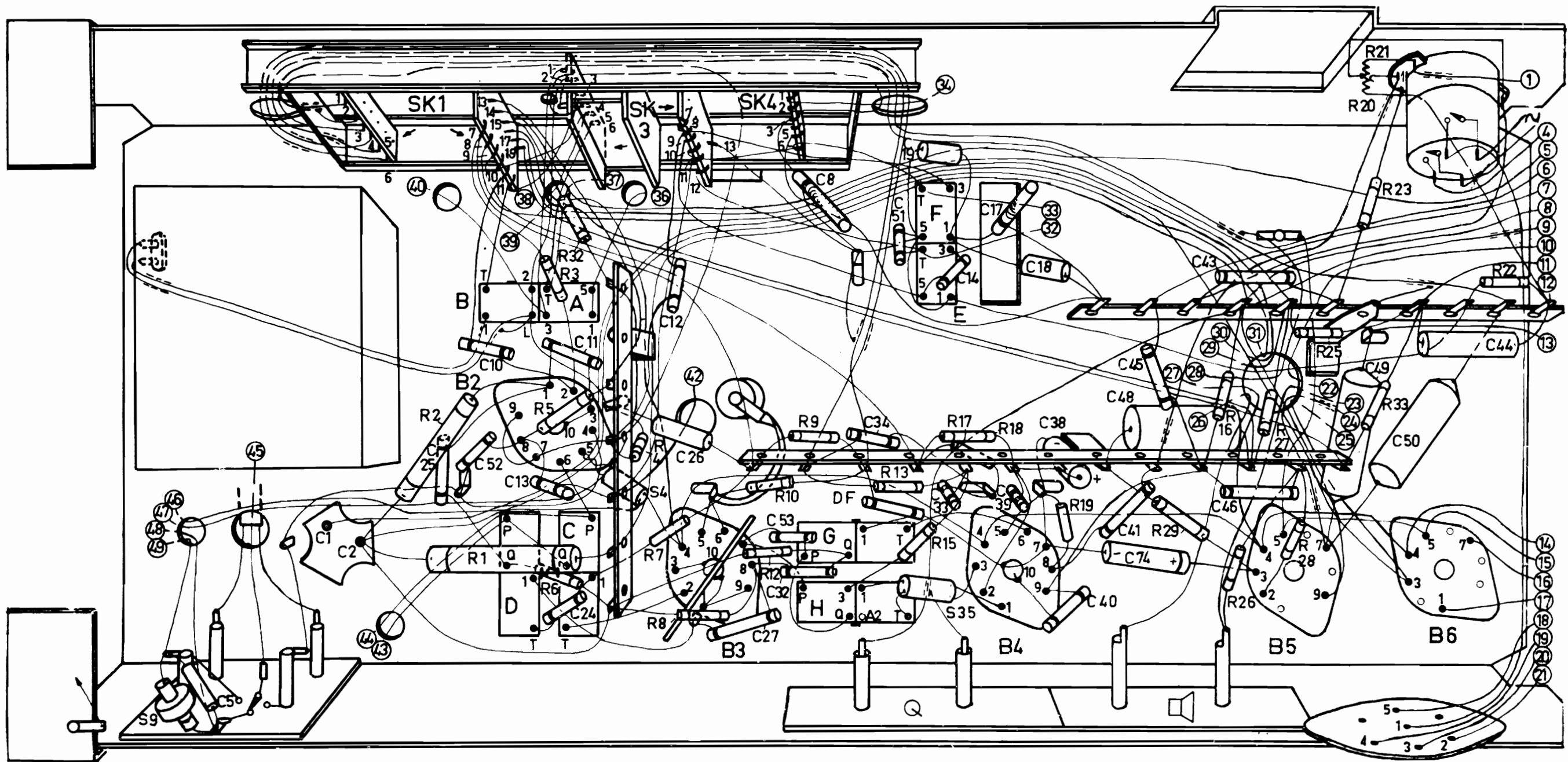


- 48 765 05/
- 900/...
- 901/...
- 901/W...
- 902/...
- 904/...
- 905/...
- 906/...
- 906/L...
- 906/V...
- 907/...
- 908/...
- 904/P...
- 905/D...



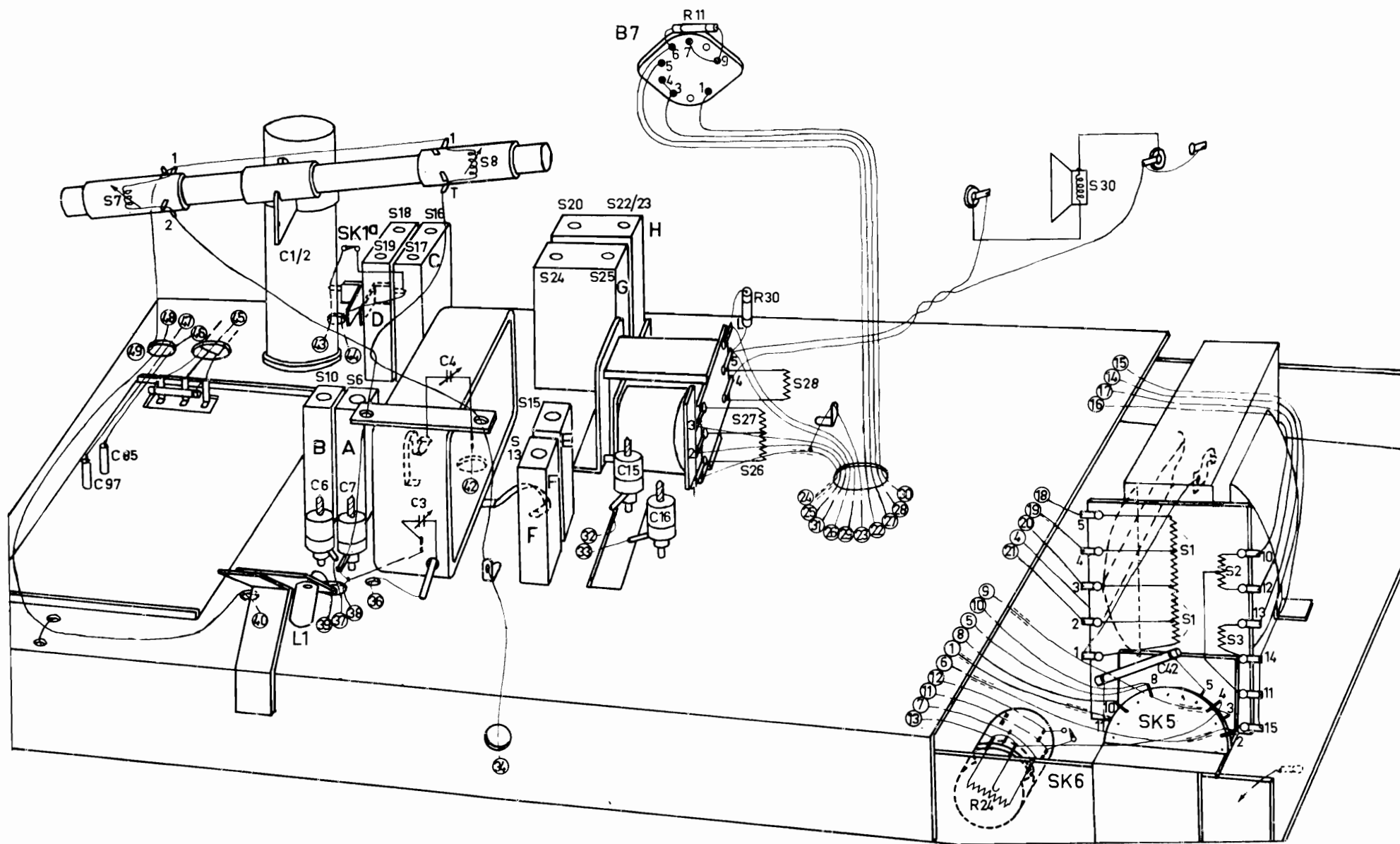
B3X92A

| | | | | | | | | | | | | | | | | | | | |
|---|----|----|----|-----|--------|-----------|--------|--------|--------|----------|--------|-----------|-----------------|--------------|-----------|--------|--------------|-----|--|
| S | 9. | | | | D.B. | C.A. | 4. | | | H.G. | 35.EF. | | | | | | | | |
| C | 5. | 1. | 2. | 25. | 52.10. | 13. | 24.11. | 12.26. | 27. | 53.32.8. | 34.51. | 19.33.14. | 17.39.18.40.38. | 41.74.65.48. | 43.46. | 49. | 50. | 44. | |
| R | | | | 2. | 1. | 3.6.5.32. | 4. | 7.8. | 12.10. | 9. | 13.15. | 17.18. | 19 | 29. | 16.26.27. | 28.25. | 20.21.23.33. | 22. | |



R187 64

R187 66

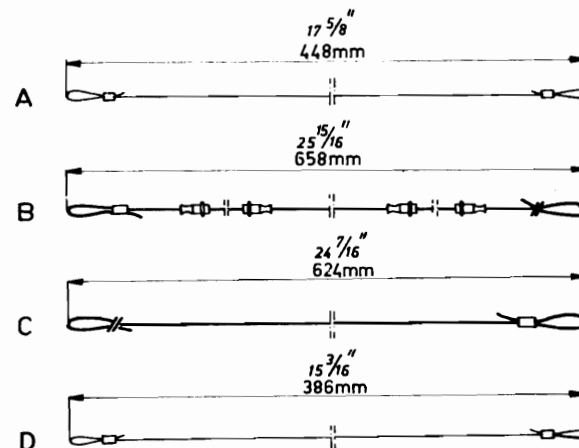
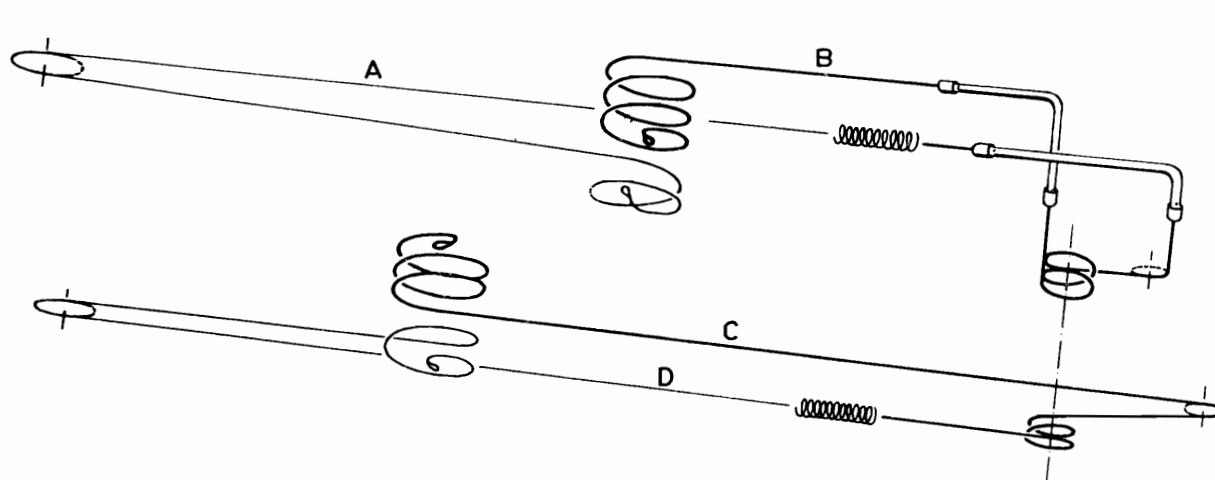


R187 65

3392A

| | | | | | | |
|--|--|--|--|---|--|--|
| Cabinet Ornamental strip (A) Ornamental strip (B) Knob 5-6-7 Knob 8 | A3 007 85 P4 382 40/801/MC A3 592 47 A3 783 80 A3 782 31 | Coffret Bande enjoliveuse (A) Bande enjoliveuse (B) Bouton 5-6-7 Bouton 8 | Gehäuse Zierstreifen (A) Zierstreifen (B) Knopf 5-6-7 Knopf 8 | Kast Sierlijst (A) Sierlijst (B) Knop 5-6-7 Knop 8 | A3 007 85 P4 382 40/801/MC A3 592 47 A3 783 80 A3 782 31 | Mueble Pletina de adorno (A) Pletina de adorno (B) Botón 5-6-7 Botón 8 |
| Socket plate, aerial Push button Knob, voltage adapter Plate, voltage adapter Spring, in knobs | A3 777 89 P5 420 42/423/FY A3 228 85 A3 228 39 994/04 | Plaquette à douille d'ant. Touche poussoire Bouton, carrousel de tension Plaquette fixe, carrousel de tens. Ressort, dans bouton | Anschlussplatte, Antennen Druckknopf Knopf, Spannungswähler Platte, Spannungswähler Feder, in Knopf. | Aansluitplaat, antenne Drukknop Knop, spanningsomschakelaar Plaat spanningsomschakelaar Veer, in knop | A3 777 89 P5 420 42/423/FY A3 228 85 A3 228 39 994/04 | Placa de hembrilla de ant. Pulsador Botón, cambiador de tensiones Placa, cambiador de tensiones Resorte en botón |
| Contact slide 2-4 Contact slide 1-3 Contact plate 2-4 Contact plate 1-3 Slide contact | 971/127 971/128 971/129 971/130 971/77 | Tiroir 2-4 Tiroir 1-3 Plaquette fixe 2-4 Plaquette fixe 1-3 Contact, pour tiroir | Kontaktschiebe 2-4 Kontaktschiebe 1-3 Kontaktplatte 2-4 Kontaktplatte 1-3 Kontaktbrücke | Contactenschuif 2-4 Contactenschuif 1-3 Contactenplaat 2-4 Contactenplaat 1-3 Schuifcontact | 971/127 971/128 971/129 971/130 971/77 | Pletina deslizando 2-4 Pletina deslizando 1-3 Pletina de contacto 2-4 Pletina de contacto 1-3 Muelle de contacto |
| Contact lip Window EM84 Dial (N-B) F.M. unit | A3 665 27 A3 830 04 A3 940 27/011 A3 418 12 | Contact, pour plaquette Fenêtre EM84 Cadran (N-B) Unité F.M. | Lötflahn Fenster EM84 Skala (N-B) F.M. Einheit | Contactlip Venster EM84 Schaal (N-B) F.M. Tuner | A3 665 27 A3 830 04 A3 940 27/011 A3 418 12 | Lámina de contacto Ventanilla EM84 Cuadrante (N-B) Unidad de F.M. |

| | | | | | | |
|--|---|---|--|---|--|---|
| S1) S2) S3) Z1) S5) S6) S7) S8) | S9 A3 803 61 S10) C9) A3 127 83 S11) S12) 923/16-50m S13) | S14) S15) 923U/185-590M S16) S17) 926/10.7 C20) C21) | S18) S19) C22) C23) S20) S21) S22) S23) C28) C29) | S24) S25) C30) C31) S26) S27) S28) C1) C2) | C3) C4) C38) C47) C49) C50) | R1 927/K1K R6 E 001 AD/A2K2 R12 E 001 AD/A2K2 R20) E 098 AL/OOB20 R21) R24 E 098 AL/OOB13 R32 E 001 AD/A1K5 |
|--|---|---|--|---|--|---|



R18762