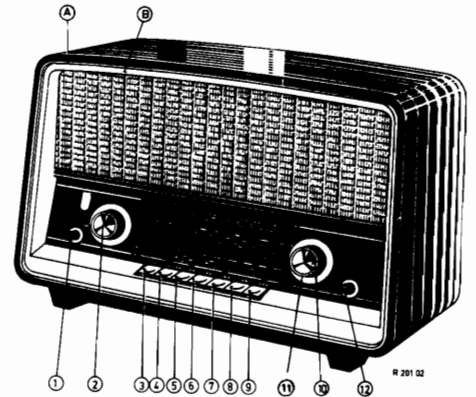


PHILIPS
ABC
RADIO

Service

B4X11A
B4D11A



BEDIENING

- 1 - Lage tonenregeling
- 2 - Volumeregelaar
- 3 - Netschakelaar
- 4 - Spraak
- 5 - P.U.-schakelaar
- 6 - L.G.-schakelaar

- 7 - M.G.-schakelaar
- 8 - K.G.-schakelaar
- 9 - F.M.-schakelaar
- 10 - A.M.-afstemming
- 11 - F.M.-afstemming
- 12 - Hoge tonenregeling

Specificatie

Luidspreker	AD 2570 MD/01 (5 Ω)
Middenfrequentie	F.M. 10,7 Mp/s A.M. 460 Kp/s
Netspanningen	125 - 220 V
Verbruik	60 Watt
Afmetingen	460x280x190 mm.

Golfgebieden

L.G.	: 1150 - 2000 m (260 - 150 Kp/s)
M.G.	: 186 - 580 m (1612 - 517 Kp/s)
K.G.	: 24,6 - 50,8 m (12,2 - 5,95 Mp/s)
F.M.	: 3 - 3,43 m (100 - 87,5 Mp/s)

BUIZENOPSTELLING

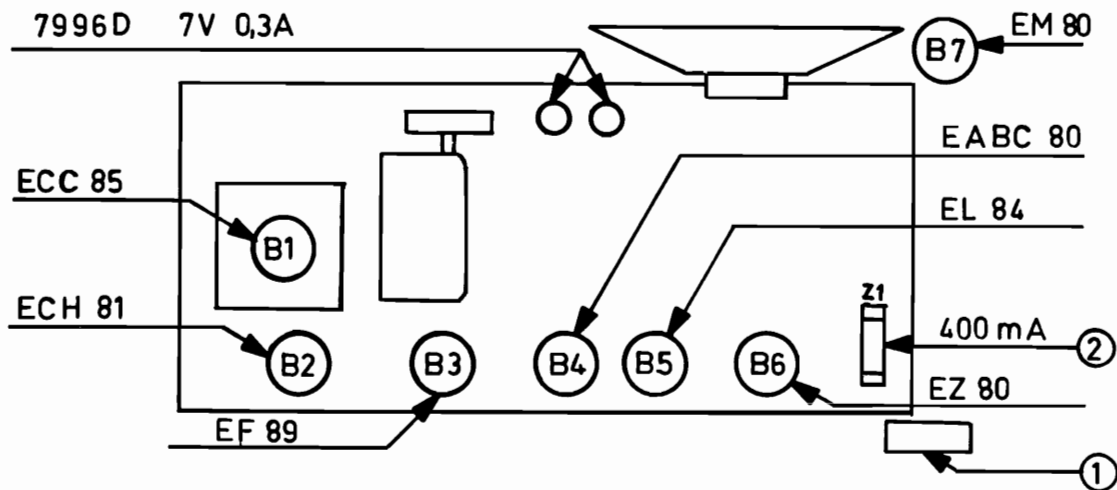


FIG. 1

SERVICE INFORMATION									
---------------------	--	--	--	--	--	--	--	--	--

STORINGEN

In de volgende tabel staan enkele fouten, mogelijke oorzaken en hun oplossingen. Kan aan de hand van deze aanwijzingen de fout niet worden verholpen, dan moet het apparaat ter reparatie worden aangeboden aan de dichtstbijzijnde Philips werkplaats.

Waarschuwing: Bij het vervangen van buizen en/of smeltveiligheden moet het apparaat uitgeschakeld worden.

A. DE RADIO WERKT NIET

- | | |
|---|---|
| <p>I. Buizen en lampjes lichten niet op.</p> | <p>a. Ga na of de spanningsomschakelaar goed is ingesteld (zie pos. 1, fig. 1).</p> <p>b. Ga na of de smeltveiligheid in orde is (zie pos. 2, fig. 1).</p> <p>c. Ga na of de buizen goed zijn aangedrukt en op de juiste plaats staan (zie fig. 1).</p> |
| <p>II. Afstemoog licht niet op.</p> | <p>Vervang de gelijkrichtbuis B6 (zie fig. 1).</p> |
| <p>III. Afstemoog reageert bij het afstemmen op een zender.</p> | <p>Vervang B4 of B5.</p> |

B. DE RADIO WERKT TEN DELE

- | | |
|---|------------------------------|
| <p>I. De radio werkt op grammofoonweergave maar geeft geen geluid op A.M. en F.M.</p> | <p>Vervang B2, B3 of B4.</p> |
| <p>II. De radio werkt niet op F.M.</p> | <p>Vervang B1.</p> |
| <p>III. De radio werkt niet op A.M.</p> | <p>Vervang B2.</p> |

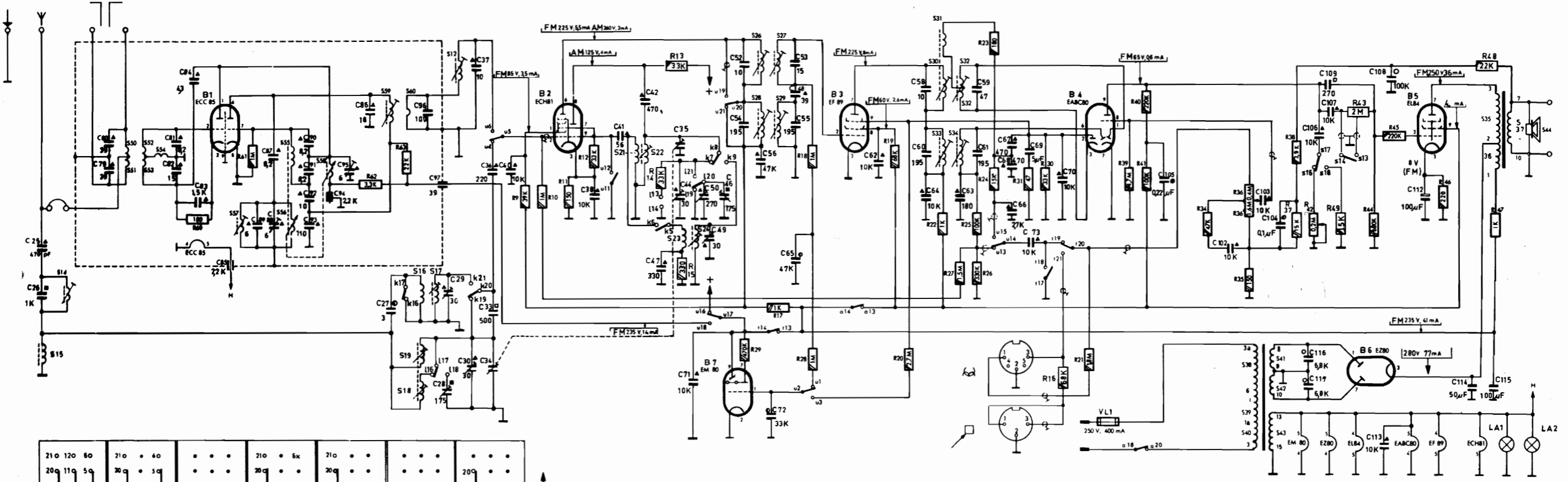
C. DE RADIO WERKT ONBETROUWBAAR

- | | |
|---|--|
| <p>De radio kraakt en/of onderbreekt.</p> | <p>a. Volg de onder A-I genoemde aanwijzingen op.</p> <p>b. Ga na of de antenne-aardesteker goed contact maakt.</p> <p>c. Ga na of het verschijnsel is op te heffen door de buizen om de beurt te vervangen.</p> |
|---|--|

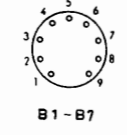
Opmerking: Het verdient aanbeveling de kast en de stationsschaal met een flanelle lap te reinigen alvorens het apparaat aan de klant af te leveren.

Ver/GK

S	1, 14	80, 81, 82, 83, 84	52	54	55	58	59, 16, 40, 17, 19, 18, 12	21, 22	23, 24	26, 28, 27, 29	31, 30, 33, 32, 32, 24	38, 39, 40, 41, 42, 43	35	36	37, 44	S		
R		60	61	62	63		9, 10, 11, 12	14, 13, 15	29, 17, 18, 28	19, 20	22, 27, 25, 26, 23, 24	11, 30	16, 21	39, 40, 41	34, 36, 36, 35	38, 37, 42, 43, 49, 44, 45, 46	48, 47	
C	28, 34	79, 80	81, 82, 84, 83	85	87, 88, 88, 90, 91, 92, 93, 94, 95, 86, 27	2, 8, 29, 94, 97	29, 37, 28, 30, 36, 33, 40	3, 8, 1	42	44, 35, 71, 49, 50, 46, 50, 54, 72, 56, 53, 48, 55, 45	62	58, 60, 64, 63, 59, 61	67, 68, 66, 69, 73, 70	105	102, 103	104, 116, 112, 106, 107, 109	113, 10, 81, 112	114, 115



21	120	60	21	40	•	•	•	21	5k	21	•	•	•	•	20	•	•	•	•
20	110	50	20	50	•	•	•	20	•	20	•	•	•	•	20	•	•	•	•
19	100	40	19	40	•	•	•	19	•	19	•	•	•	•	19	•	•	•	•
18	•	30	18	80	•	•	•	18	•	18	90	•	•	•	18	•	•	•	•
17	•	20	17	80	•	•	•	17	•	17	80	•	•	•	17	•	•	•	•
16	•	10	16	70	•	•	•	16	•	16	70	•	•	•	16	•	•	•	•
15	•	•	•	•	•	•	•	15	•	15	•	•	•	•	15	•	•	•	•
14	•	•	•	•	•	•	•	14	•	14	•	•	•	•	14	•	•	•	•
13	•	•	•	•	•	•	•	13	•	13	•	•	•	•	13	•	•	•	•



- 900/...
- 901/...
- 901/W...
- 902/...
- 904/...
- 905/...
- 906/...
- 906/L...
- 906/V...
- 907/...
- 908/...
- 904/P...
- 905/D...

