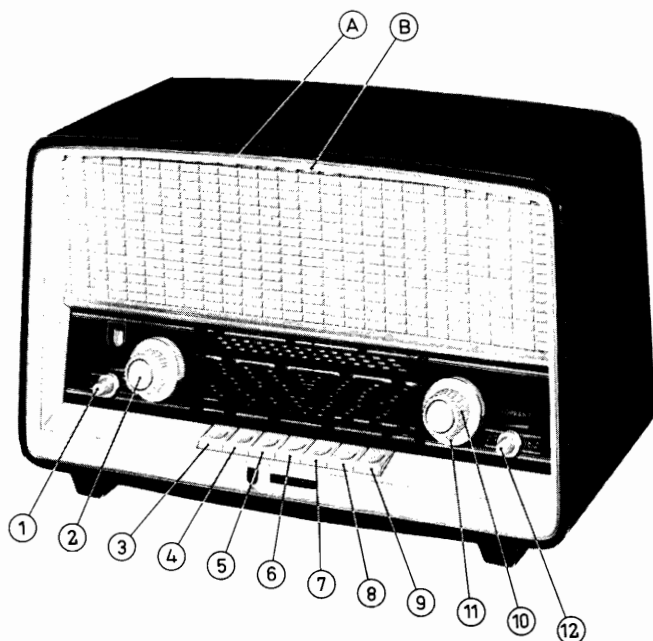


B 4 X 11 A



BEDIENING

- 1 = Lagetonen-regelaar
- 2 = Volumeregelaar
- 3 = Aan/uitschakelaar
- 4 = Spraakschakelaar
- 5 = P.U.-schakelaar
- 6 = L.G.-schakelaar
- 7 = M.G.-schakelaar
- 8 = K.G.-schakelaar
- 9 = F.M.-schakelaar
- 10 = Afstemming L.G.-M.G.-K.G.
- 11 = Afstemming F.M.
- 12 = Hogetonen-regelaar

SPECIFICATIE

Luidspreker	AD 2570 MD/01 (5 Ω)
Netspanningen	125-220 V
Verbruik	60 W bij 220 V
Afmetingen	28 × 46 × 19 cm

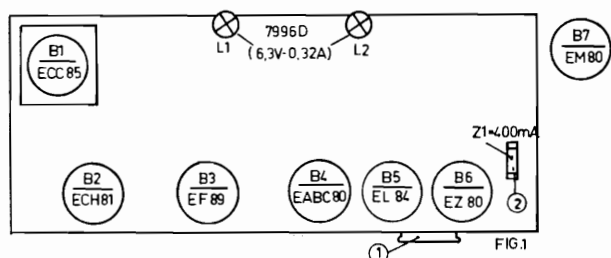
GOLFGEBIEDEN

- L.G. : 1150-2000 m (260- 150 kc/s)
- M.G. : 186- 580 m (1612- 517 kc/s)
- K.G. : 24,5- 50,4 m (12,2-5,95 Mc/s)
- F.M. : 3- 3,43 m (100-87,5 Mc/s)

Het prinsipeschema

Hiervoor kan worden verwezen naar pagina 147 en 148.

BUIZENBEZETTING



2. Afstemmoog licht niet op a. Vervang de gelijkrichtbuis B6 (zie fig. 1)
 3. Afstemmoog reageert bij het afstemmen op een zender a. Sluit een tweede luidspreker (5 Ω) aan op de extra luidsprekerbussen (indien het apparaat nu wel werkt duidt dit op een defecte luidspreker)
- b. Vervang B4 en/of B5

B. De radio werkt ten dele

1. Wel grammofoonweergave, maar het apparaat werkt niet op L.G.-M.G.-K.G.-F.M. a. Vervang B2, B3 of B4
2. De radio werkt niet op F.M. maar wel op L.G.-M.G.-K.G. a. Vervang B1 en/of B4
3. De radio werkt niet op L.G.-M.G.-K.G. maar wel op F.M. a. Vervang B2 en/of B4
4. De radio werkt normaal maar het afstemmoog licht niet op a. Vervang B7

STORINGEN

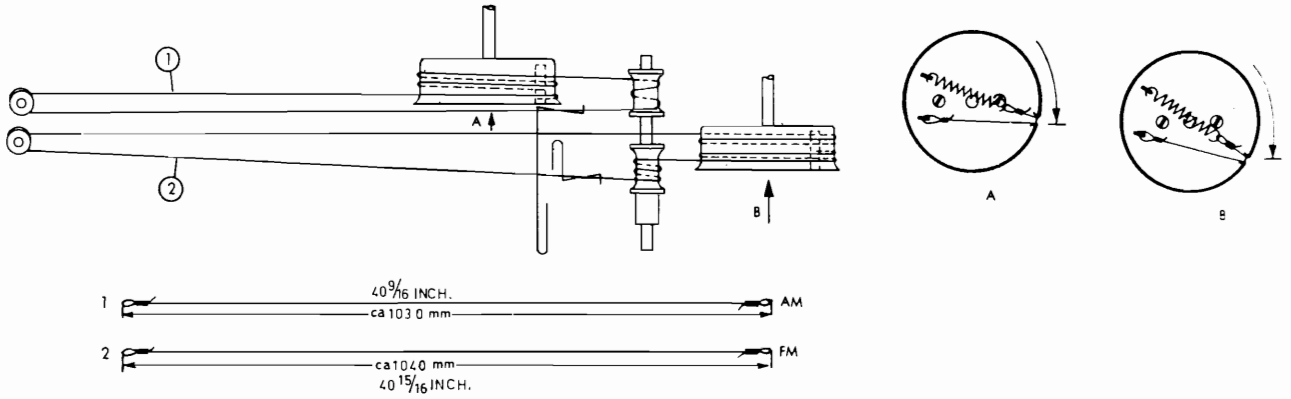
A. De radio werkt niet

1. Buizen en lampjes lichten niet op
 - a. Ga na of de spanningomschakelaar goed is ingesteld (zie post 1 van fig. 1)
 - b. Ga na of de veiligheid in orde is (zie post 2 van fig. 1)
 - c. Ga na of de buizen goed zijn aangedrukt en of ze op de juiste plaats staan (zie fig. 1)

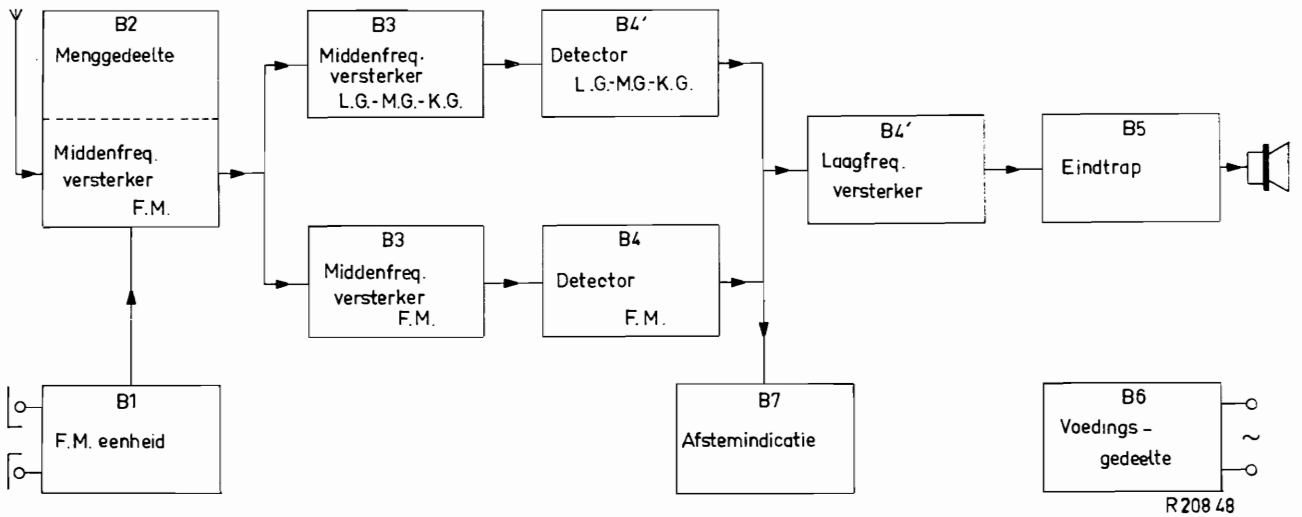
C. De radio werkt onbetrouwbaar

1. De radio kraakt en/of onderbreekt
 - a. Volg de onder A-1 genoemde aanwijzingen op
 - b. Ga na of de antenne-aardstekers goed contact maken
 - c. Ga na of het verschijnsel is op te heffen door de buizen om de beurt te verwisselen

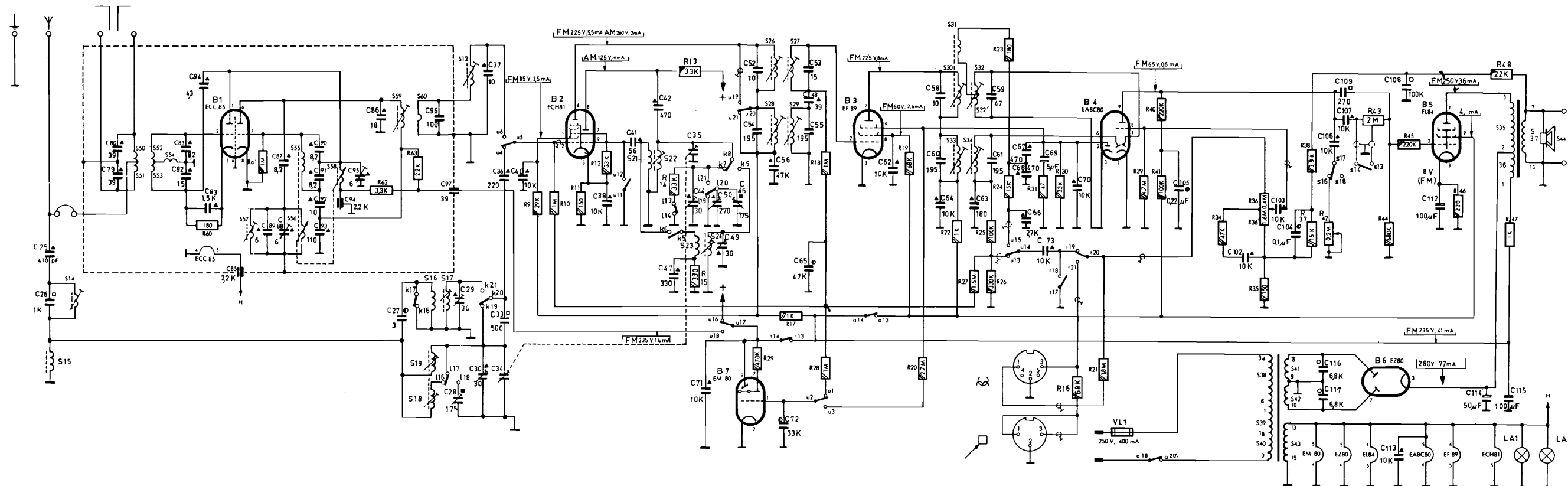
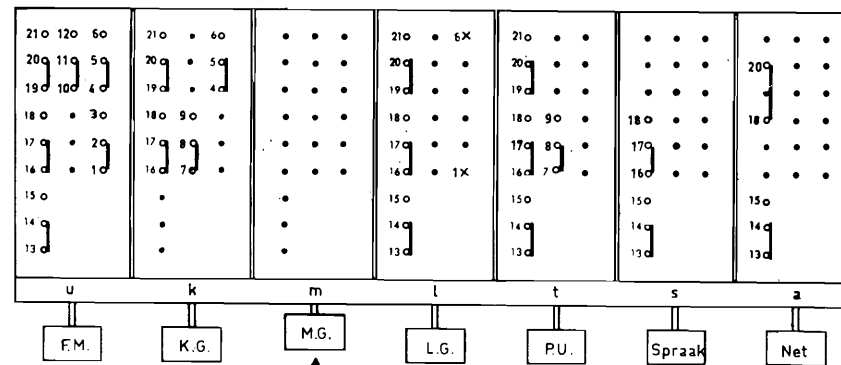
SNAARAANDRIJVING - B4 X 11 A



BLOKSCHEMA



principeschema getekend in stand M.G.



S	15, 14	50, 51, 52, 53, 54,	57,	56,	55,	58,	59, 16, 60,	17, 19, 18,	12,	21, 22,	23, 24,	26, 28, 27, 29,	31, 30, 33, 32, 32, 34,	38, 39, 40, 41, 42, 43,	35,	36, 37, 44	S						
R		40,	41,	42,	43,	9, 10, 11, 12,	14, 13, 15,	29,	17, 18, 28,	19, 20,	22, 27, 25, 26, 23, 24,	31, 30,	16, 21,	39, 40, 41,	34,	36, 36, 35,	R						
C	75, 26,	79, 80,	81, 82, 84, 83,	85,	87, 89, 88, 90, 91, 92, 93, 94, 95, 86, 27,	28, 29, 96, 97,	29, 37, 28, 30, 36, 33, 40,	38, 41,	42,	44,	35, 71, 49, 50, 46, 52, 54,	72, 56, 53, 48, 55, 65,	67,	58, 60, 64,	63, 59, 61,	67, 68, 66, 69, 73, 70,	105,	102,	103,	104, 116, 117, 106, 107, 109,	113, 108, 112,	114, 115,	C