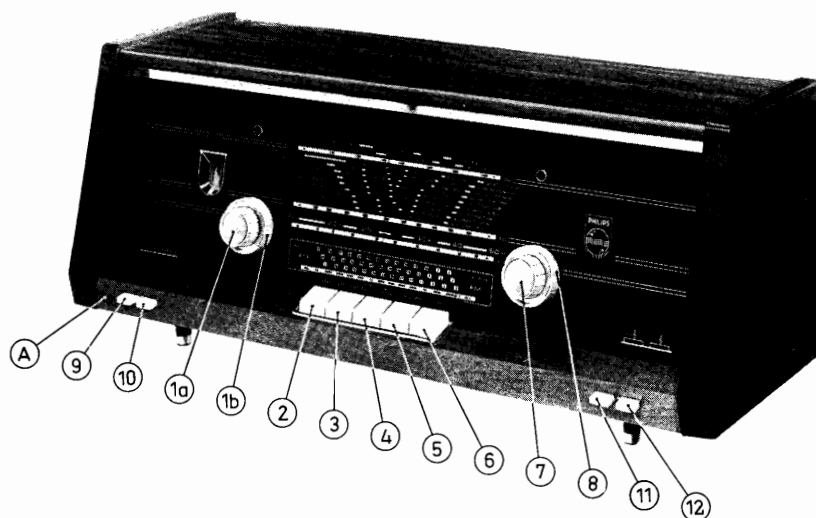


B 4 X 23 A



BEDIENING

- 1 = Volumeregelaar
- 2 = Aan/uitschakelaar
- 3 = K.G.-schakelaar
- 4 = L.G.-schakelaar
- 5 = M.G.-schakelaar
- 6 = F.M.-schakelaar
- 7 = Afstemming L.G.-M.G.-K.G.
- 8 = Afstemming F.M.
- 9 = Toonschakelaar
- 10 = Toonschakelaar
- 11 = Toonschakelaar
- 12 = Toonschakelaar
- 3+4 = P.U.-schakelaar

SPECIFICATIE

Luidspreker	AD 3500 M (5 Ω)
Netspanningen	110-127-145-220 V
Verbruik	55 W bij 220 V
Afmetingen	23 × 55 × 21 cm

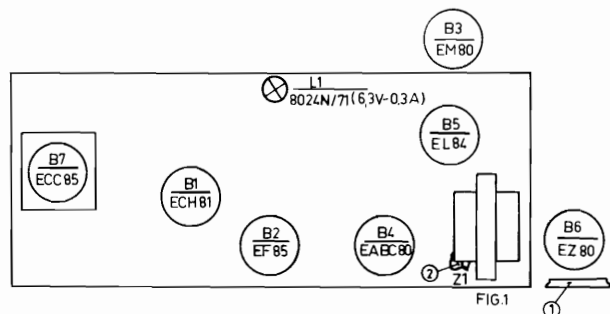
GOLFGEBIEDEN

- L.G. : 1150-2000 m (260- 150 kc/s)
- M.G. : 185- 580 m (1622- 517 kc/s)
- K.G. : 16,5- 50,8 m (18,2- 5,9 Mc/s)
- F.M. : 2,88- 3,43 m (104-87,5 Mc/s)

Het princieschema

Hiervoor kan worden verwezen naar pagina 155 en 156.

BUIZENBEZETTING



2. Afstemmoog licht niet op a. Vervang de gelijkrichtbuis B6 (zie fig. 1)
3. Afstemmoog reageert bij het afstemmen op een zender a. Sluit een tweede luidspreker (5 Ω) aan op de extra luidsprekerbussen (indien het apparaat nu wel werkt duidt dit op een defecte luidspreker)
b. Vervang B4 en/of B5

B. De radio werkt ten dele

1. Wel grammofoonweergave, maar het apparaat werkt niet op L.G.-M.G.-K.G.-F.M. a. Vervang B2, B3 of B4
2. De radio werkt niet op F.M. maar wel op L.G.-M.G.-K.G. a. Vervang B1 en/of B4
3. De radio werkt niet op L.G.-M.G.-K.G. maar wel op F.M. a. Vervang B2 en/of B4
4. De radio werkt normaal maar het afstemmoog licht niet op a. Vervang B7

STORINGEN

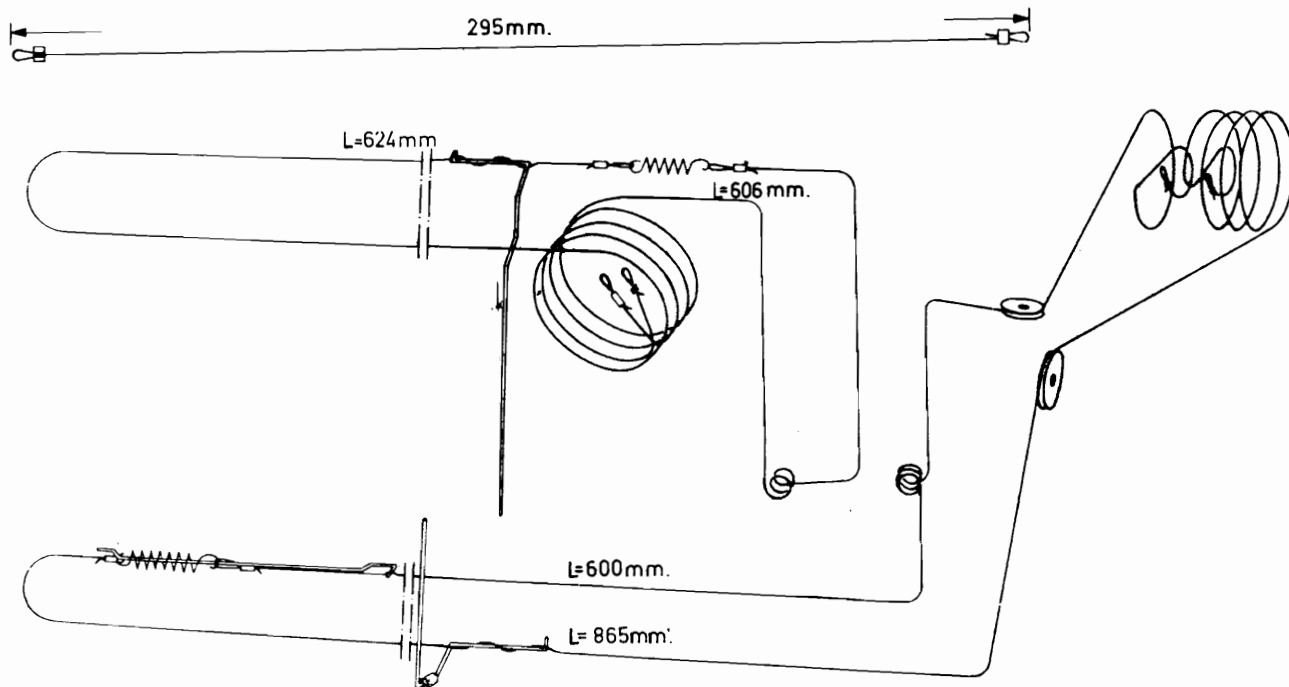
A. De radio werkt niet

1. Buizen en lampjes lichten niet op
 - a. Ga na of de spanningsomschakelaar goed is ingesteld (zie post 1 van fig. 1)
 - b. Ga na of de smeltveiligheid in orde is (zie post 2 van fig. 1)
 - c. Ga na of de buizen goed zijn aangedrukt en of ze op de juiste plaats staan (zie fig. 1)

C. De radio werkt onbetrouwbaar

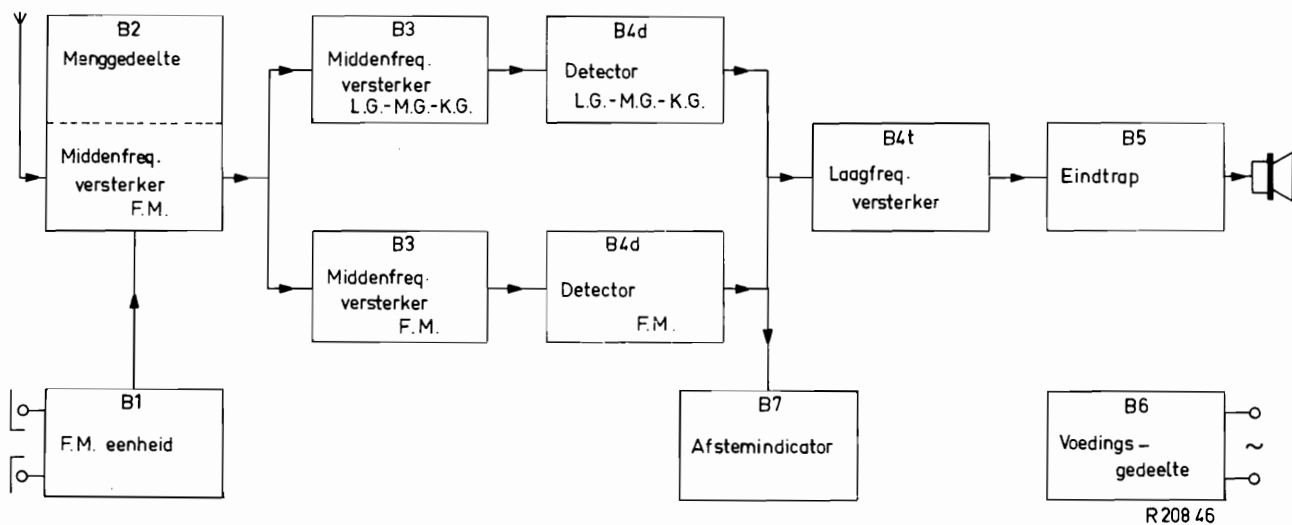
1. De radio kraakt en/of onderbreekt
 - a. Volg de onder A-1 genoemde aanwijzingen op
 - b. Ga na of de antenne-aardstekers goed contact maken
 - c. Ga na of het verschijnsel is op te heffen door de buizen om de beurt te verwisselen

SNAARAANDRIJVING - B 4 X 2 3 A

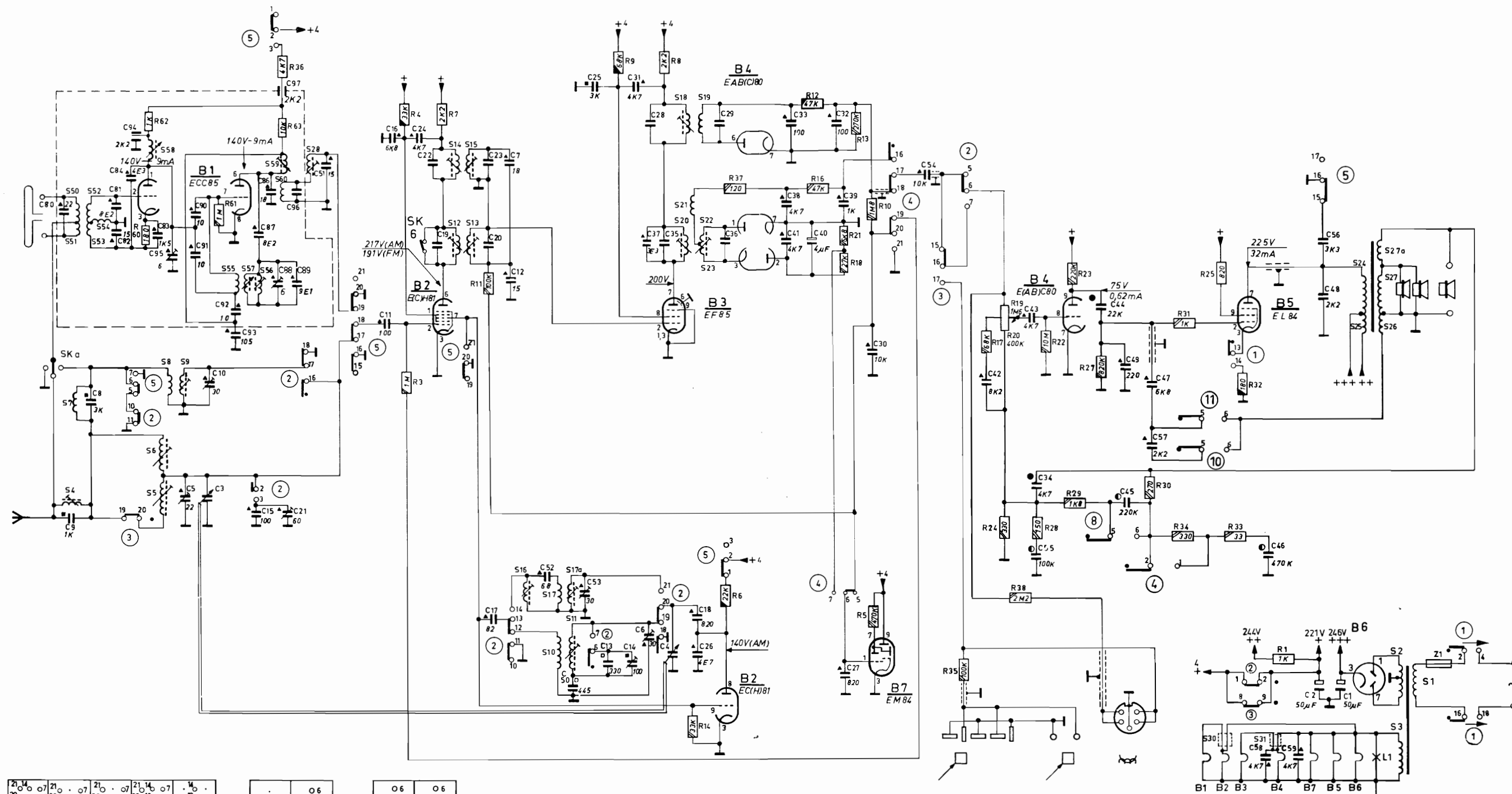


R194 65A

BLOKSCHEMA



S	4	7	50	51	52	54	53	58	6	5	8	9	55	57	56	59	60	28	14	12	15	13	16	17	10	17a	11	18	20	21	22	30	24	25	27	2126	2	3	1																																		
C	80	9	8	82	81	94	84	83	5	9010	39	92	93	87	15	88	97	21	89	96	51	11	16	24	22	19	23	20	17	7	12	52	50	25	53	13	14	31	6	28	37	4	18	26	29	36	33	38	41	40	32	39	27	30	54	42	43	34	55	44	49	45	47	57	59	38	34	58	46	48	56	2	1
R	60	62	61	36	63	4	3	7	11	9	8	14	6	37	12	16	21	18	13	10	5	17	35	19	20	24	38	22	28	29	23	27	30	31	34	25	33	32	1																																		



SK	(5)	(4)	(3)	(2)	(1)	(7)	(8)	SK:	(11)	(10)
	F.M.	M.G.	L.G.	K.G.	Net	Toon	Toon		Toon	Toon

P.U.

