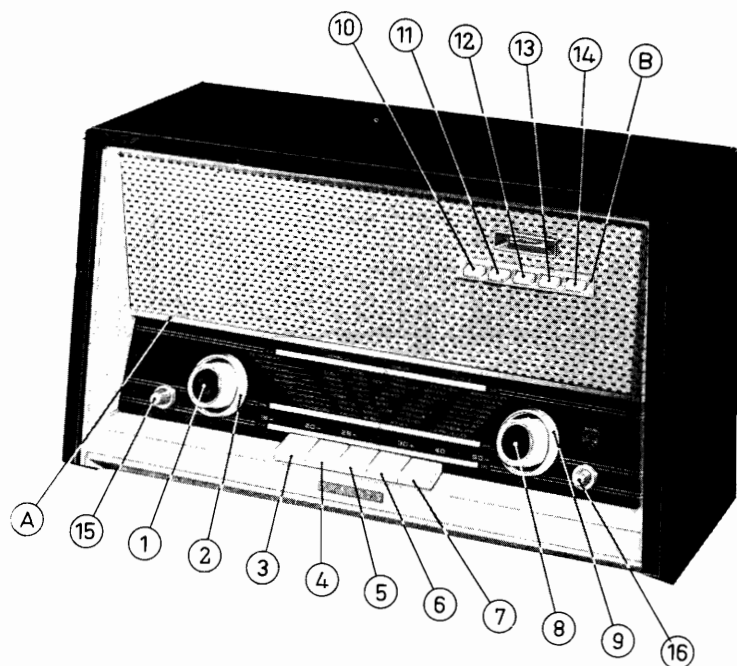


B 5 X 22 A



BEDIENING

- 1 - 2 = Volumeregelaar
- 3 = Aan/uitschakelaar
- 4 = K.G.-schakelaar
- 5 = L.G.-schakelaar
- 6 = M.G.-schakelaar
- 7 = F.M.-schakelaar
- 8 = Afstemming L.G.-M.G.-K.G.
- 9 = Afstemming F.M.
- 10 = Toonschakelaar
- 11 = Toonschakelaar
- 12 = Toonschakelaar
- 13 = Toonschakelaar
- 14 = Bandopnemer-schakelaar
- 15 = Lagetonen-regelaar
- 16 = Hogetonen-regelaar
- 4 ÷ 5 = P.U.-schakelaar

SPECIFICATIE

Luidspreker	AD 3570 M (5 Ω)
Netspanningen	110-127-145-220 V
Verbruik	55 W bij 220 V
Afmetingen	31 × 50 × 22 cm

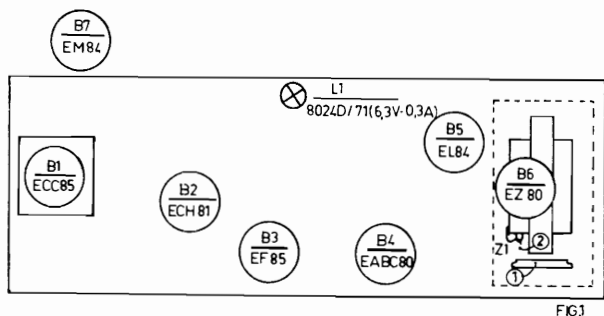
GOLFGEBIEDEN

- L.G. : 1150-2000 m (260 - 150 kc/s)
- M.G. : 185- 580 m (1622- 517 kc/s)
- K.G. : 16,5- 50,8 m (18,2- 5,9 Mc/s)
- F.M. : 2,88- 3,43 m (104-87,5 Mc/s)

Het principeschema

Hiervoor kan worden verwezen naar pagina 163 en 164.

BUIZENBEZETTING



2. Afstemmoog licht niet op
 - a. Vervang de gelijkrichtbuis B6 (zie fig. 1)
3. Afstemmoog reageert bij het afstemmen op een zender
 - a. Sluit een tweede luidspreker (5 Ω) aan op de extra luidsprekerbussen (indien het apparaat nu wel werkt duidt dit op een defecte luidspreker)
 - b. Vervang B4 en/of B5

B. De radio werkt ten dele

1. Wel grammofoonweergave, maar het apparaat werkt niet op L.G.-M.G.-K.G.-F.M.
 - a. Vervang B2, B3 of B4
2. De radio werkt niet op F.M. maar wel op L.G.-M.G.-K.G.
 - a. Vervang B1 en/of B4
3. De radio werkt niet op L.G.-M.G.-K.G. maar wel op F.M.
 - a. Vervang B2 en/of B4
4. De radio werkt normaal maar het afstemmoog licht niet op
 - a. Vervang B7

STORINGEN

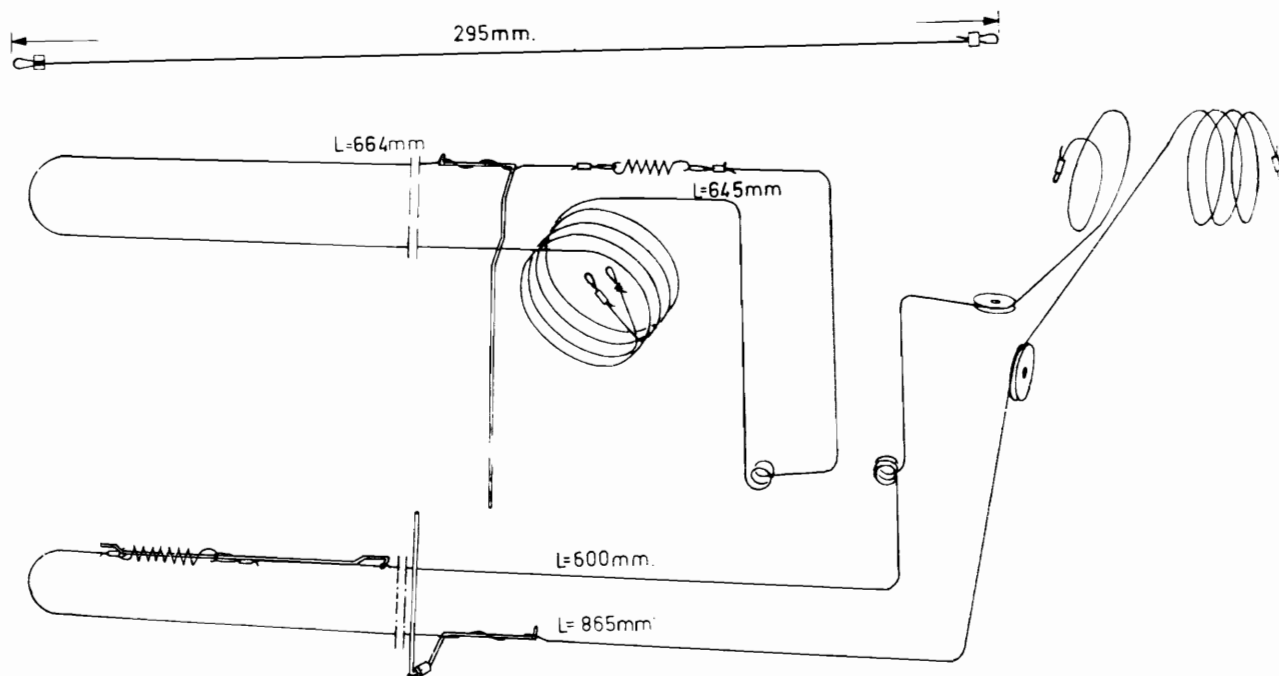
A. De radio werkt niet

1. Buizen en lampjes lichten niet op
 - a. Ga na of de spanningsomschakelaar goed is ingesteld (zie post 1 van fig. 1)
 - b. Ga na of de smeltveiligheid in orde is (zie post 2 van fig. 1)
 - c. Ga na of de buizen goed zijn aangedrukt en of ze op de juiste plaats staan (zie fig. 1)

C. De radio werkt onbetrouwbaar

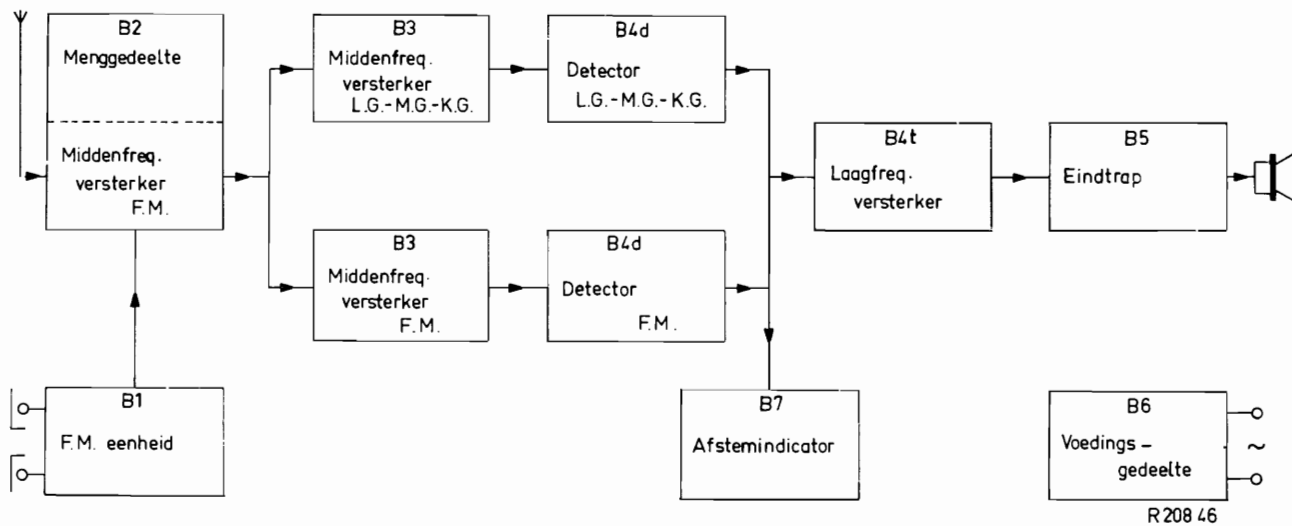
1. De radio kraakt en/of onderbreekt
 - a. Volg de onder A-1 genoemde aanwijzingen op
 - b. Ga na of de antenne-aardstekers goed contact maken
 - c. Ga na of het verschijnsel is op te heffen door de buizen om de beurt te verwisselen

SNAARAANDRIJVING - B 5 X 2 2 A



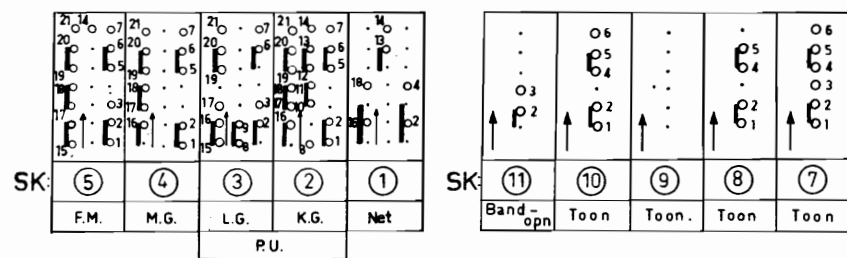
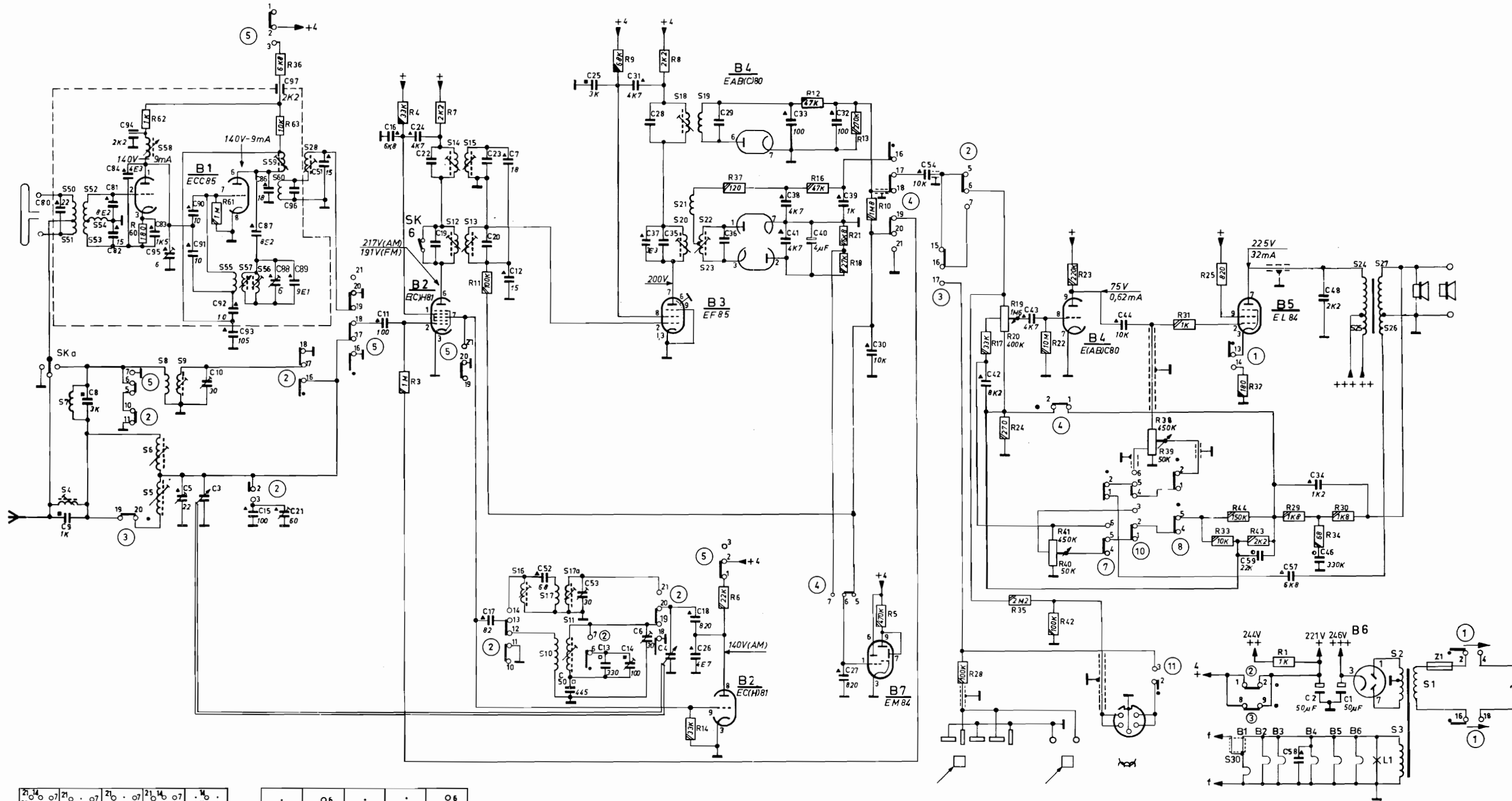
R206 25

BLOKSCHEMA



R208 46

S	4. 7. 50.51. 52.54.53.	58.6. 5. 8. 9.	55. 57. 56. 59.60.	28.	14.12.15.13.	16.	17.10.17a.11.	18. 20.21.22.		30.	24. 25. 27.26. 2. 3. 1.							
C	80. 9. 8.	81. 94. 84.#2.83.	5. 90.10.3.9.92.93.	87.15.88.97.21.89.96.51.	11. 16.	24.22.19.	23. 20.17.7.12.	52.	50.25.53.13.14.	31.5.28.17.4.	18.26. 29.36.	33.38. 41.40.32.39.27. 30.	54.	42.	43.	44.	59.	57.34.58. 46.48. 2. 1.
R		60. 62.	61.	36. 63.	4. 3.	7. 11.		9.	8. 14. 6. 37.	12. 16. 21. 18. 13.10. 5.	28.17.35.19.20. 24.42. 22. 41.40. 23.	38. 39. 31.	25. 33. 44.32. 43. 1.	34. 30.				



R 206 22