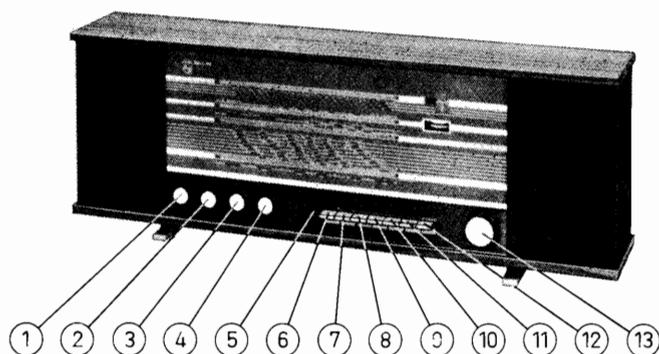


# B 6 X 52 AT



## BEDIENINGSORGANEN

- |                       |                      |
|-----------------------|----------------------|
| 1. Geluidssterkte     | (R69/R70, R112/R113) |
| 2. Balans             | (R64, R107)          |
| 3. Klank (lage tonen) | (R63, R106)          |
| 4. Klank (hoge tonen) | (R72/73, R115/116)   |
| 5. Netschakelaar      |                      |
| 6. Mono-stereo        |                      |
| 7. PU-schakelaar      |                      |
| 8. AFR-schakelaar     |                      |
| 9. LG-schakelaar      |                      |
| 10. MG-schakelaar     |                      |
| 11. KG-schakelaar     |                      |
| 12. FM-schakelaar     |                      |
| 13. Afstemming        |                      |

## SPECIFICATIE

Lange golf	750 - 2000 m ( 400 - 150 kHz)
Middengolf	185 - 580 m (1622 - 517 kHz)
Kortegolf	16,5 - 50,8 m ( 18,2 - 5,9 MHz)
FM	2,77 - 3,43 m ( 108 - 87,5 MHz)
Luidspreker	AD 3576 HM, 25 ohm, 3 W
Netspanningen	110-127-145-165-220-245 V~
Verbruik zonder signaal	8 W
Uitgangsvermogen	2 x 2 W
Afmetingen	25 x 70 x 12,5 cm

## CODENUMMERS

Kast (teak) /01	4822 116 00909
Kast (macoré) /03	4822 116 00911
Rooster in achterwand	4822 107 00679
Voet	4822 107 00681
Schaaf	4822 110 00373
Knop (klein)	4822 116 00913
Knop (groot)	4822 116 00914
Druktoets	4822 107 00684
Strip met pluggen	4822 118 00236
Wijzer AM	4822 107 00682
Wijzer FM	4822 107 00683
Afstemindicator	4822 193 00637
Netschakelaar	4822 072 00083
Snaarwiel (20 mm)	P4 120 10/AA
Lamphouder	A3 311 15
FM-stereo-adaptor	4822 116 00915
FM-stereo-indicator	4822 118 00238
Meenemer in duplex	4822 108 00661
Borgstift in duplex	4822 108 00662
Voedingstransformator	4822 117 00392
Ferroceptor	4822 117 00395
Luidsprekertransformator S53/S54	4822 117 00397
Luidsprekertransformator S56/S57	4822 117 00397
Variabele condensator	49 002 67
Klankregelaar (laag) R63/R106	E 091 CG/00B09
Balansregelaar R64/R107	4822 071 00951 + 916/01
Geluidssterkteregelaar	4822 071 00621
Klankregelaar (hoog) R72/R73, R115/R116	4822 071 00952
Verlichtingslampje LA 1, LA 2	2 x 8024 D/71
Verlichtingslampje LA 3	955/D 6 x 50 (7121/D)

PRINCIPESHEMA pagina 99

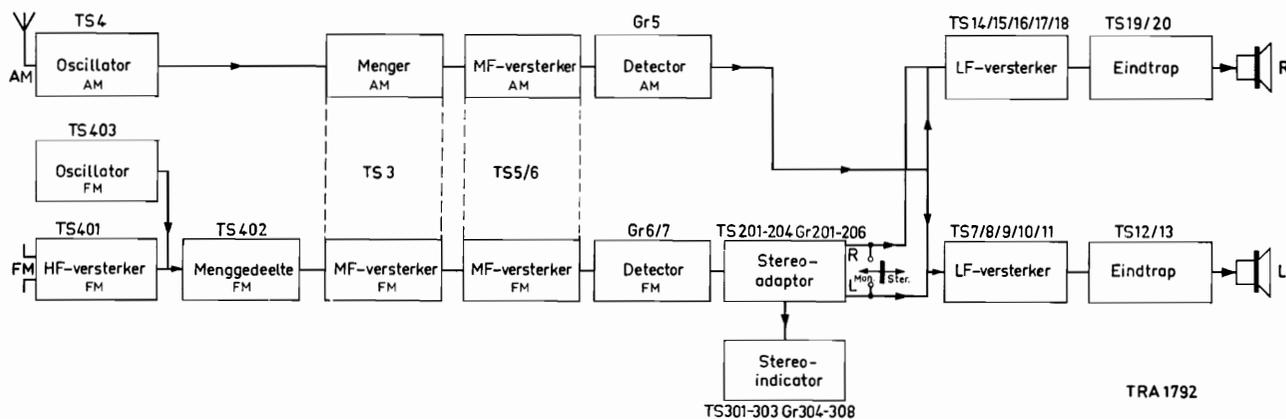
## AANSLUITINGEN

- AM-buitenantenne
- FM-buitenantenne
- Aarde
- Bandrecorder
- Grammofoon
- Luidspreker linker kanaal (5 ohm) \*
- Luidspreker rechter kanaal (5 ohm) \*

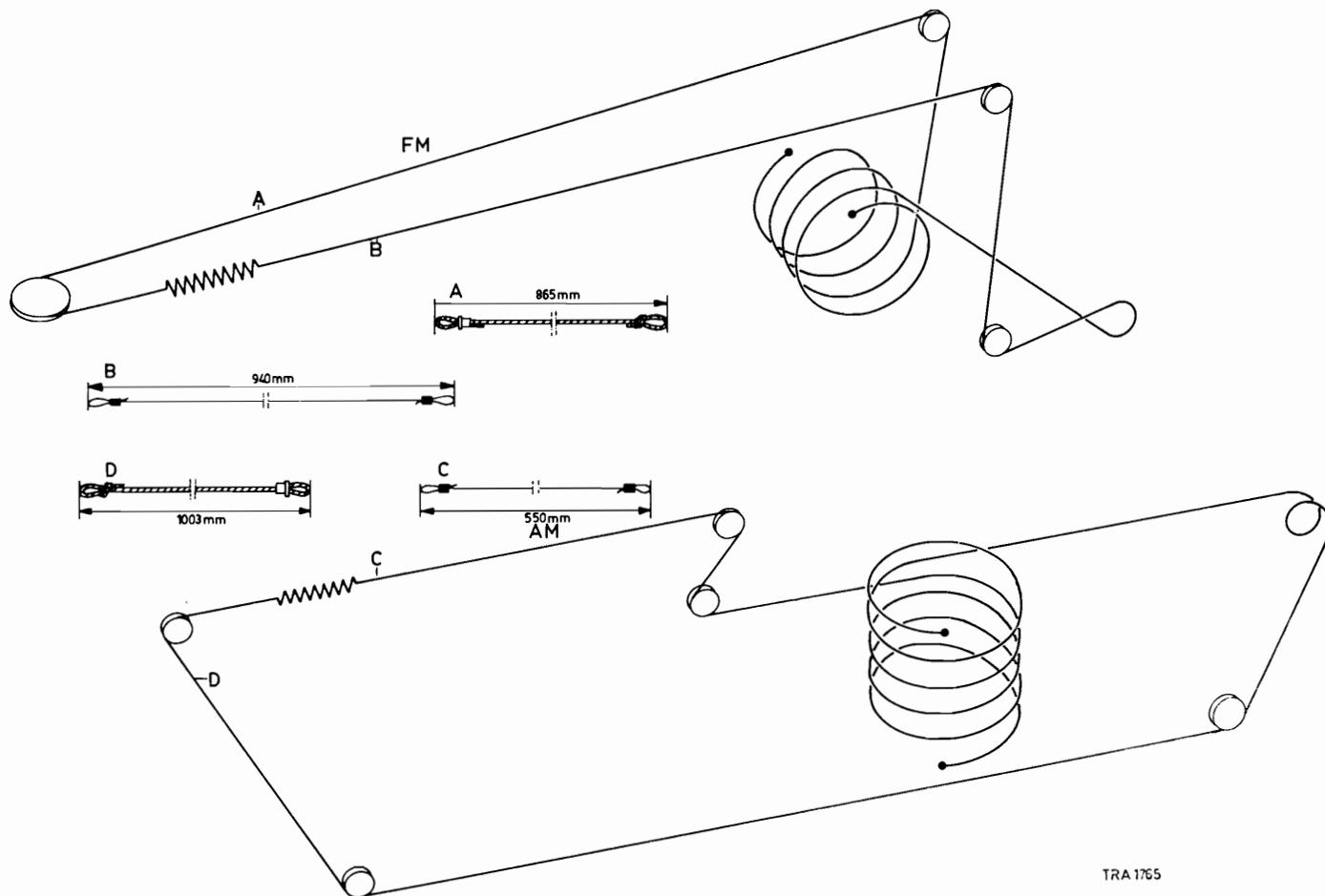
\*) De ingebouwde luidsprekers kunnen worden uitgeschakeld door de stripjes op de achterzijde van het apparaat op 5 ohm extern te schakelen.

## OVERZICHT HALFGELEIDERS

TS 3	AF 121	Menggedeelte AM, tevens MF-versterker FM
TS 4	AF 125	Oscillator AM
TS 5	AF 121	MF-versterker AM en FM
TS 6	AF 121	MF-versterker AM en FM
TS 7	AC 126	LF-versterker, linker kanaal
TS 8	AC 172	LF-versterker, linker kanaal
TS 9	AC 125	LF-versterker, linker kanaal
TS 10, 11	AC 132/AC 127	LF-versterker, linker kanaal
TS 12, 13	2 x AC 128	LF-eindversterker, linker kanaal
TS 14	AC 126	LF-versterker, rechter kanaal
TS 15	AC 172	LF-versterker, rechter kanaal
TS 16	AC 125	LF-versterker, rechter kanaal
TS 17/18	AC 127/AC 132	LF-versterker, rechter kanaal
TS 19/20	2 x AC 128	LF-eindversterker, rechter kanaal
TS 201	AC 126	Signaalversterker 19 kHz
TS 202	AC 126	Signaalversterker 38 kHz
TS 203	AC 126	Overspraakcompensator
TS 204	AC 126	Overspraakcompensator
TS 301	AC 125	Multivibrator
TS 302	AC 125	Multivibrator
TS 303	AC 127	Stuurtransistor voor L 3
TS 401	AF 102	HF-versterker FM
TS 402	AF 125	Menggedeelte FM
TS 403	AF 125	Oscillator FM
GR 1	BY 114	Gelijkrichter (voeding)
GR 2	BY 114	Gelijkrichter (voeding)
GR 3	BZY 59	Stabiliseerdiode (voeding)
GR 4	BZY 61	Stabiliseerdiode (voeding)
GR 5	AA 119	Detector AM
GR 6, 7	2 x AA 119	Detector FM
GR 8	BA 114	Stabiliseerdiode
GR 9	BA 114	Stabiliseerdiode
GR 201	AA 119	Gelijkrichter signaal 19 kHz
GR 202	AA 119	Gelijkrichter signaal 19 kHz
GR 203	AA 119	Demodulator
GR 204	AA 119	Demodulator
GR 205	AA 119	Demodulator
GR 206	AA 119	Demodulator
GR 304	AA 119	Stabiliseerdiode
GR 305	AA 119	Gelijkrichter signaal 38 kHz
GR 306	OA 200	Gelijkrichter voor stereo-indicator
GR 307	OA 200	Gelijkrichter voor stereo-indicator
GR 308	OA 200	Niveaubegrenzer voor TS 303
GR 404	BA 102	Regeldiode AFR (op FM-eenheid)



- |                          |                          |                    |
|--------------------------|--------------------------|--------------------|
| TS 3 - AF 121            | TS 17/18 - AC 127/AC 132 |                    |
| TS 4 - AF 125            | TS 19/20 - 2x AC 128     |                    |
| TS 5 - AF 121            | TS 201 - AC 126          | GR 1 - BY 114      |
| TS 6 - AF 121            | TS 202 - AC 126          | GR 2 - BY 114      |
| TS 7 - AC 126            | TS 203 - AC 126          | GR 3 - BZY 59      |
| TS 8 - AC 172            | TS 204 - AC 126          | GR 4 - BZY 61      |
| TS 9 - AC 125            | TS 301 - AC 125          | GR 5 - AA 119      |
| TS 10,11 - AC 132/AC 127 | TS 302 - AC 125          | GR 6,7 - 2x AA 119 |
| TS 12,13 - 2x AC 128     | TS 303 - AC 127          | GR 8 - BA 114      |
| TS 14 - AC 126           | TS 401 - AF 102          | GR 9 - BA 114      |
| TS 15 - AC 172           | TS 402 - AF 125          | GR 201 - AA 119    |
| TS 16 - AC 125           | TS 403 - AF 125          | GR 202 - AA 119    |
|                          |                          | GR 203 - AA 119    |
|                          |                          | GR 204 - AA 119    |
|                          |                          | GR 205 - AA 119    |
|                          |                          | GR 206 - AA 119    |
|                          |                          | GR 304 - AA 119    |
|                          |                          | GR 305 - AA 119    |
|                          |                          | GR 306 - OA 200    |
|                          |                          | GR 307 - OA 200    |
|                          |                          | GR 308 - OA 200    |
|                          |                          | GR 404 - BA 102    |

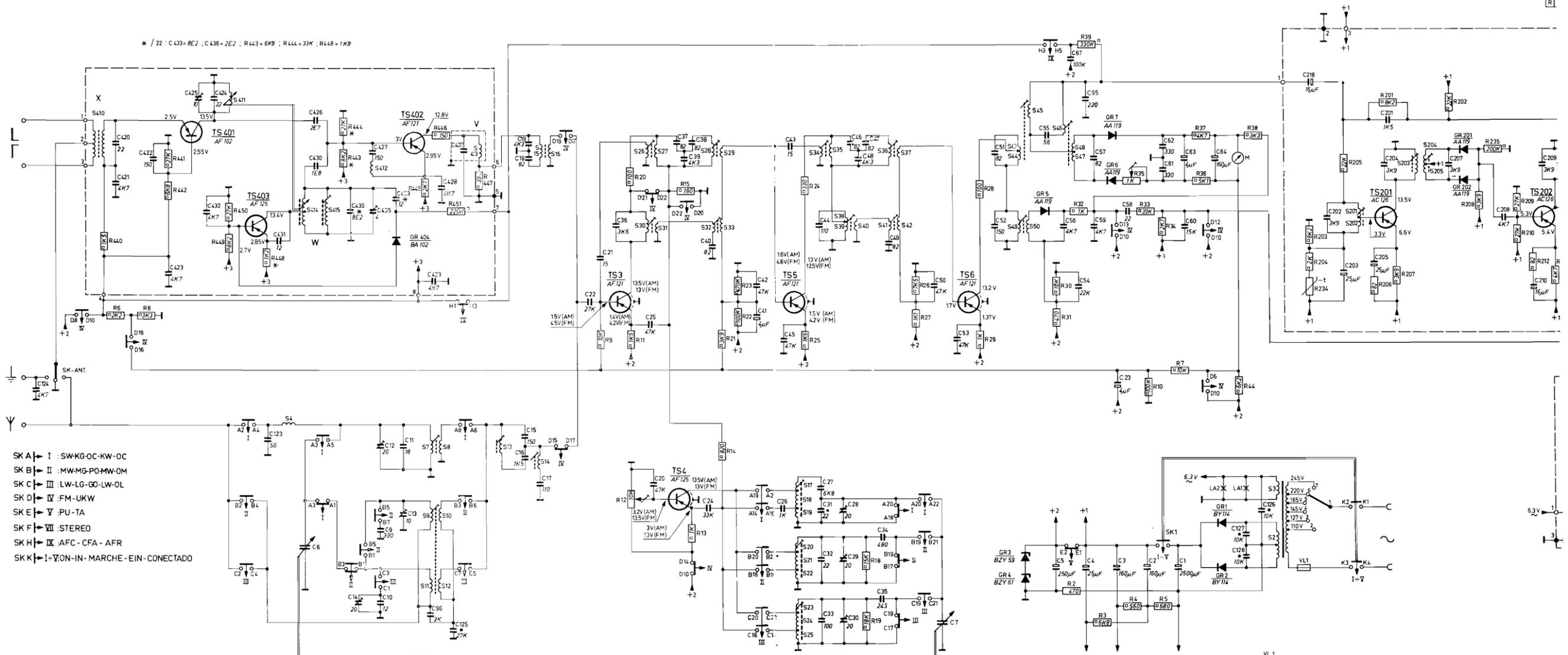




SCHEMA B 6 X 52 AT

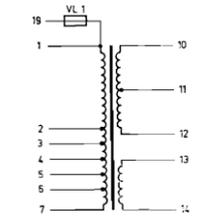
S	410	411	414	415	412	7.8.9.10.11.12	413	13	15.16.14	26.27.30.31	28.29.32.33	17.18.19.20.21.22	23.24.25.34.35	38.39.40	36.37.41.42	43.44.45.49.50	46.47.48.51	3.2.1.	201.202	203.204.205	207	208	210.209													
C	420.421	422.423	425.432.424	426.430	436	427.435.12.30.4.33.11.13.14.9.6.4.2.8.12.5.4.37	437	18.19.15.15.17	22.21	35	25.20	37.39.38.24.40	42.41	26.45.43	44.27.31.32.33.28.29.30.46.48.47	34.35.49	50.7	53	51.52	55	5.56.67.54.4.9.5.7.59.3.23	58	2	62.61.1.63.60.	64	127.128.126	203	202	203	205.204.201	207	208	210.209			
R	440.6	8	441.442	450.449	448	444.443	445	446	451	447	9	20.11.12	15.13	21.14	23.22	24.25	18.19	26.27	28.29	51	52	30.31.2.32.39	3	35.4.33	10.5.34	7	37.36	44	38	203.204.234	205	206	207	202	208.235	209.210.212

\* / 22 : C 433 = 8E2 ; C 436 = 2E2 ; R 443 = 6M8 ; R 444 = 33K ; R 448 = 1K8



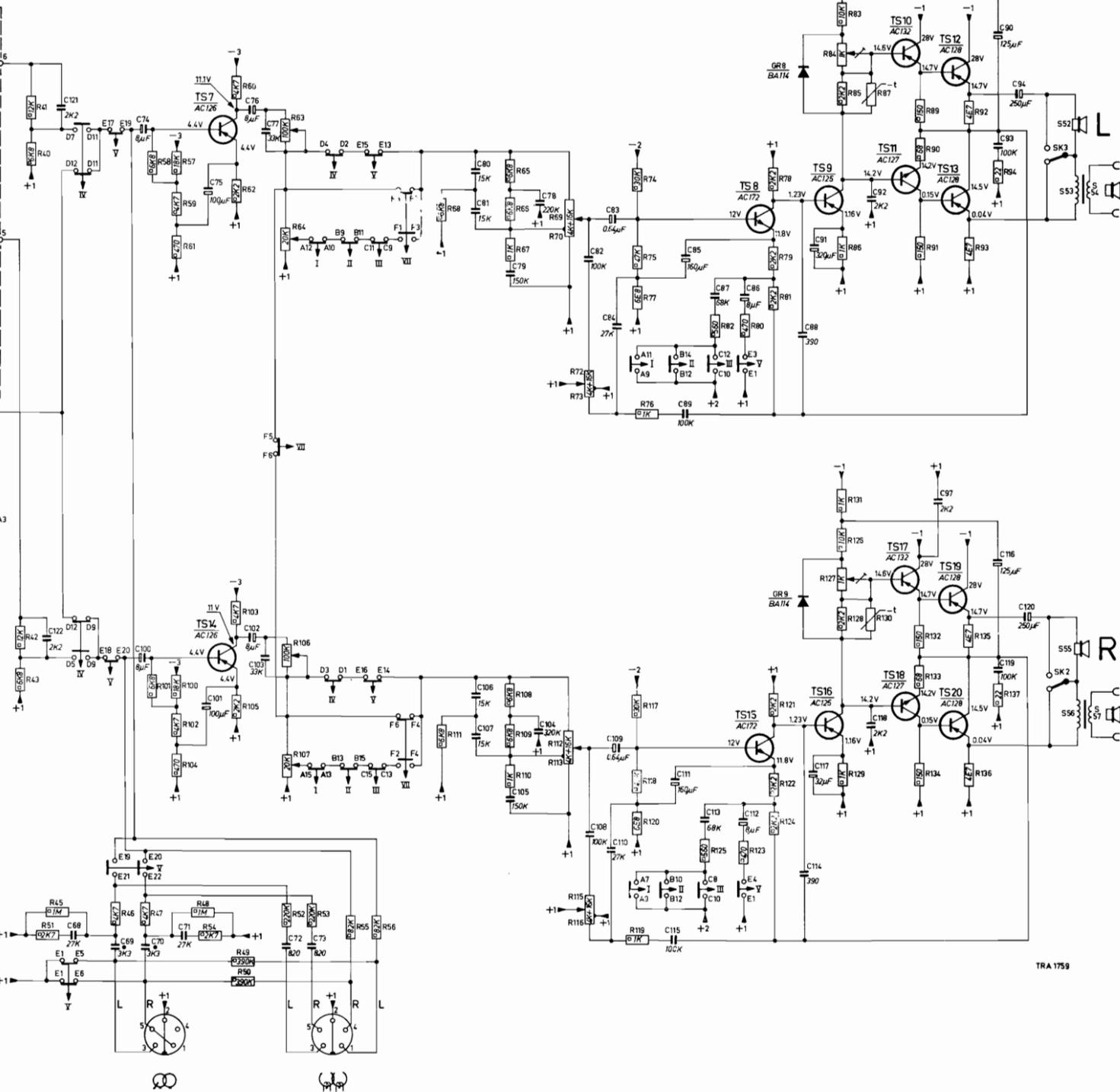
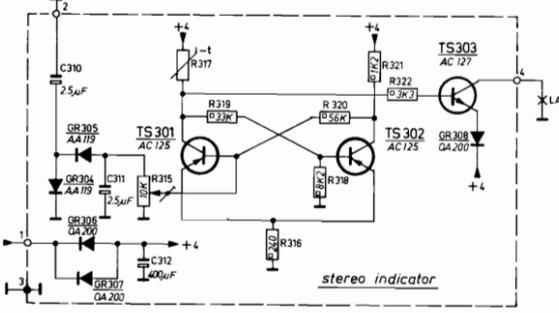
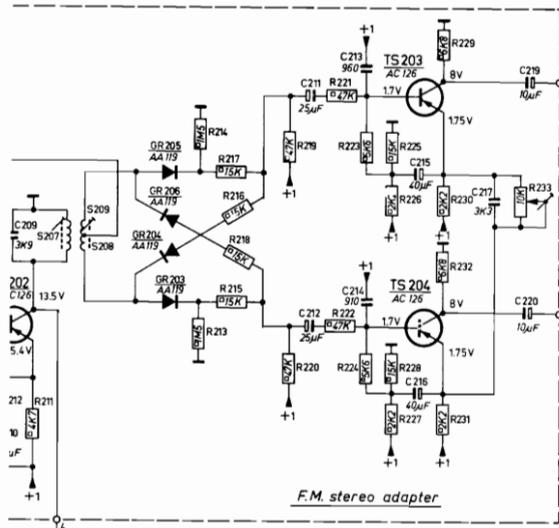
- SK A I : SW-KG-OC-KW-OC
- SK B II : MW-MG-PO-MW-OM
- SK C III : LW-LG-GO-LW-OL
- SK D IV : FM-UKW
- SK E V : PU-TA
- SK F VI : STEREO
- SK H IX : AFC - CFA - AFR
- SK K I+V ON-IN - MARCHE - EIN - CONECTADO

1-2	2-3	3-4	4-5	5-6	6-7	10-11	11-12	13-14
V 110	17	18	20	55	25	25	25	6.3
mA								



207.	208.	209.	211.	212.	213.	214.	215.	216.	217.	218.	220.	121.	74.	75.	76.	77.	80.	81.	79.	78.	82.	83.	84.	85.	89.	87.	86.	88.	91.	92.	90.	93.	94.																													
12.	211.	71.	214.	213.	217.	216.	218.	215.	219.	220.	221.	222.	223.	224.	225.	226.	227.	228.	229.	230.	231.	232.	233.	41.	40.	58.	57.	59.	61.	60.	62.	63.	64.	68.	65.	66.	67.	69.	70.	72.	73.	74.	75.	77.	76.	82.	80.	78.	79.	81.	88.	83.	84.	85.	86.	87.	89.	90.	91.	92.	93.	94.

C	310.	311.	312.
R	315.	317.	319.
	316.	318.	320.
	321.	322.	



S	122.	68.	100.	70.	71.	101.	102.	103.	72.	73.	106.	107.	105.	104.	108.	109.	110.	111.	115.	113.	112.	114.	112.	118.	97.	116.	119.	120.	55.	56.	57.													
C	42.	43.	51.	45.	46.	101.	47.	100.	42.	44.	48.	54.	53.	58.	56.	111.	108.	103.	110.	112.	113.	115.	116.	117.	118.	120.	119.	125.	123.	121.	122.	124.	131.	126.	127.	128.	129.	130.	132.	133.	134.	135.	136.	137.