

STRENG VERTROUWELIJK

Alleen voor Philips
Service-Handelaren

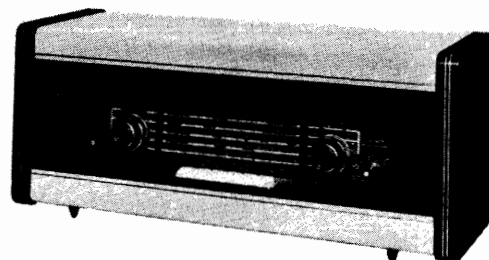
Auteursrechten voorbehouden

Copyright © 1957
Philips N.V. Eindhoven
Alle rechten voorbehouden

PHILIPS

SERVICE DOCUMENTATIE

voor de ontvanger



86X62A

1957. Voor voeding uit wisselstroomnetten.

ALGEMEEN

Dit apparaat is een "Bi-Ampli" ontvanger zonder ingebouwde luidsprekers. De volgende luidsprekercombinaties kunnen gebruikt worden:

- a. De lage tonen box type AD 5004 (bovenste aansluiting).
- b. Twee hoge tonen projectoren type AD 5005 (onderste aansluitingen).

Knoppen

Van links naar rechts:
Lage tonen regelaar.
Volume-regelaar +
Antenne-afstemming.
Afstemming.
Hoge tonen regelaar.

M.F.

A.M. - 452 kHz
F.M. - 10,7 MHz

Netspanningen

110-127-145-165-220-245 V.

Verbruik

Ca. 100 W (220 V).

Druktoetsen

Van links naar rechts:

Netschakelaar.
P.U. schakelaar.
L.G. 870-2000 m (345-150 kHz)
M.G. 186- 576 m (1614-520kHz)
K.G. 16,5-50,5m (18,1-5,9MHz)
F.M. 3 -3,43m (100-87,5MHz)

Afmetingen

Breedte : 630 mm
Hoogte : 257 mm
Diepte : 242 mm.

Schaalverlichtingslampjes:

2 x 8024N/778.

Buizen

B1-ECC85	B6-EL84
B2-ECH81	B7-EZ81
B3-EF89	B8-EM80
B4-EF85	B9-EL84
B5-EABC80	B10-ECC83

HET AFREGELLEN VAN DE ONTVANGER

A.M. gedeelte

Bij het afregelen geldt algemeen:

Volume regelaar op maximum.

In punt 1 van de luidspreker aansluitplaat een enkelpolige steker aanbrengen en tussen de punten 1 en 2 een weerstand van 5 Ω.

Wisselspanningsmeter aansluiten tussen punt 1 en 2 van de luidspreker aansluitplaat.

Trimpunt 1 bevindt zich geheel links op de stationsnamenschaal.

Trimpunt 2 bevindt zich even rechts van trimpunt 1.

Trimpunt 3 bevindt zich geheel rechts op de stationsnamenschaal.

Bij minimale stand van de variabele condensator moet de wijzer zich op trimpunt 1 bevinden.

Kernen der M.F. bandfilters uitdraaien.

Indien niet anders aangegeven worden de signalen via een normale kunstantenne aan de antennebussen toegevoerd, en moet de antenne schakelaar zich in de stand buitenantenne bevinden.

	Golf- bereik	Trimpunt	Signaal	Afregelen	Aanwijzing	
M.F. band- fil- ters	M.G.	1	452 kHz via 33000 pF aan g1B2	S33 S32 S28 S29 S32	Max. uitgangs- spanning	
H.F. en oscil- lator krin- gen	M.G.	3	550 kHz	S25 S6-S6a	Max. uitgangs- spanning	Herhalen
		2	1500 kHz	C33 C10		
	L.G.	3	158,5 kHz	S10 *S7-S7a S8	Max. uitgangs- spanning	Herhalen
		2	340 kHz	S20 S21		
	K.G.	3	6,38 MHz	S23 S5	Max. uitgangs- spanning	Herhalen
		2	17,1 MHz	C32 C9		

* Antenne-schakelaar in stand binnenantenne.

Signaal toevoegen via een condensator van 27 pF aan knooppunt C39-C67.

M.F. zuig- en sperkringen

Golfschakelaar op M.G.
Afstemcondensator maximum.
Kernen S11 en S12 uitdraaien.

1. Signaal van 452 kHz aan antennebus.
2. S11 trimmen op minimum uitgangsspanning.
3. Kern van S11 1/4 slag doordraaien.
4. S12 trimmen op minimum uitgangsspanning.
5. S11 natrimmen op minimum uitgangsspanning.

F.M. gedeelte

Afregelen met behulp van een A.M. service oscillator.

Algemeen

Diode voltmeter in serie met een weerstand van 0,1 MΩ over R23 aansluiten.

Volumeregelaar op maximum.

Hoge tonen regelaar op maximum hoog.

Lage tonen regelaar op maximum laag.

De toegevoerde signalen zijn ongemoduleerd.

Tijdens het afregelen dient de uitgangsspanning van de service oscillator dusdanig te worden ingesteld dat de in de tabel aangegeven waarden niet overschreden worden. (Indien nodig uitgangsspanning van service oscillator verminderen).

	Stand van stationswijzer	Signaal	Service oscillator aansluiten	Afregelen	Aanwijzing diodevoltmeter
M.F. band-filters	87,5 MHz	10,7MHz	via 1500 pF aan g1B2	S34	Max. ca. 3 V
				*S36-36a	0 V
			via 1500 pF aan g1B3	**S30	Max. ca. 8 V
				S31	Max. ca. 8 V
			via 1500 pF aan g1B2	S26	Max. ca. 8 V
				S27	Max. ca. 8 V
		tussen antennebus F.M. en aarde $\overline{1}$	S58	Max. ca. 8 V	
			S21	Max. ca. 8 V	
H.F. en oscillator kringen	87,5 MHz	87,5MHz	tussen antennebus F.M. en aarde $\overline{1}$	S55	Max. 1e piek van min.
				S56-57	Max.
	100 MHz	100MHz	tussen antennebus F.M. en aarde $\overline{1}$	C86	Max. 1e piek van min.
				C89	Max.

* Diode voltmeter aansluiten via twee weerstanden van 220 kΩ als aangegeven bij principieschema.

** Weerstanden van 220 kΩ verwijderen en diode voltmeter aansluiten over R23 (in serie met 0,1 MΩ).

Aandrijving

De lengten en loop van de snaren zijn gegeven in fig. 5. Bij het indrukken van de F.M. toets wordt het aandrijfmechanisme voor het A.M. gedeelte uit- en voor F.M. ingeschakeld. Voor A.M. en F.M. afstemming is dus maar een bedieningsknop. De variabele condensatoren zijn in max. stand gebracht.

Vervanging van transformatoren

Indien de voedings- of uitgangstransformator (S44-S45) defect raakt moet deze vervangen worden door de in de stuklijst genoemde standaardtransformator (zie fig. 2 en 7). De nummers verwijzen naar de overeenkomstige aansluitpunten.

LIJST VAN ONDERDELEN

Bij bestelling steeds vermelden:

1. Codenummer en kleur.
2. Omschrijving.
3. Typenummer van het apparaat.

	Omschrijving	Codenummer
	Kast	A3 004 96.0
	Toets	A3 417 61.0
	Knop (toonregeling)	A3 752 69.0
	Knop (volumeregeling)	A3 751 59.0
	Knop (antenne afstemming)	A3 751 61.2
	Knop (groot voor afstemming)	A3 752 27.2
	Knop (klein voor afstemming)	A3 751 59.0
	Veer (voor afstemknop)	A3 650 18.0
	Veer (voor overige knoppen)	A3 522 08.0
	Variabele condensator (A.M.)	49 001 94.0
	Variabele condensator (F.M.)	49 001 91.0
	Netschakelaar	B1 590 18.0
	Kap (voor netschakelaar)	P5 280 25/08
	Kap (voor steker dipoolantenne)	P5 280 26/04
	Spanningsomschakelaar	A3 229 76.0
	Trommel (voor F.M. variabele condensator)	P4 505 45.0
	Bladveer (spoelbevestiging)	A3 651 89.0
	Stationsnamenschaal (Noord)	A3 808 35.0
	Stationsnamenschaal (Zuid)	A3 808 89.0
	Voor het bestellen van onderdelen welke niet in bovenstaande lijst voorkomen, raadplege men het Service Standaard boekje.	
		GS/JH

S1)		S47)	
S2)		S48)	WE 120 35.0
S3)	A3 141 40.3	C7	47 pF)	
S3a)		C8	47 pF)	
Z1)		S44)	
S4)	A9 999 21/16-	S45)	A9 999 18/03
S5)	50 M	S45a)	
S6)	A3 118 35.0	S37)	
S6a)		S38)	
S7)	A3 118 54.0	S39)	A3 153 47.0
S7a)		S40)	
S8)	A3 125 49.0	S41)	
S9)	A9 999 23/780-	S50)	
S10)	2000 M	S51)	A3 119 72.0
S11)		S52)	
S12)		S53)	
C14	240 pF)	A3 119 70.0	S54)	A3 119 79.0
C15	5.6 pF)		S55)	
S20)		S58)	A3 127 82.0
S22)	A9 999 23/16-	S59)	
S23)	50 M	C1	50 pF)	A9 999 13M/
S24)	A9 999 23/185-	C1a	50 pF)	50+50+50
S25)	590M	C2	50 pF)	
S21)	A3 127 83.0	C3	12.5-489 pF)	49 001 94.0
C31	15 pF)		C4	12.5-511 pF)	
S26)		C5	68 pF)	A9 999 04/68E
S27)	A9 999 26/10.7	C6	68 pF)	A9 999 04/68E
C34	33 pF)		C7	47 pF)	See coils
C35	33 pF)		C8	47 pF)	Zie spoelen
S28))	Voir bobines
S29)	A9 999 25/452)	Siehe Spulen
C36	110 pF)		C9	30 pF)	A9 999 08/30E
C37	195 pF)		C10	30 pF)	A9 999 08/30E
S30)	A9 999 26/10.7	C11	33 pF)	A9 999 04/33E
S31)		C12	10 pF)	A9 999 04/10E
C42	33 pF)		C13	6.8 pF)	A9 999 04/68E
C43	33 pF)		C14	240 pF)	See coils
S32)	A3 127 72.0	C15	5.6 pF)	Zie spoelen
S33))	Siehe Spulen
C44	195 pF)		C16	68 pF)	Voir bobines
C45	195 pF)		C17	445 pF)	A9 999 04/68E
S34))	A9 999 05/430E
S35)	A3 127 01.0)	A9 999 05/15E
S36)		C18	100 pF)	A9 999 04/100E
S36a)		C19	200 pF)	A9 999 05/200E
C53	47 pF)		C20	22 pF)	A9 999 08/22E
C72	22 pF)		C21	22 pF)	A9 999 08/22E
S42)	WE 110 61.0	C22	68 pF)	A9 999 04/68E
S42a))	

LIJST VAN ONDERDELEN

Bij bestelling steeds vermelden:

1. Codenummer en kleur.
2. Omschrijving.
3. Typenummer van het apparaat.

	Omschrijving	Codenummer
	Kast	A3 004 96.0
	Toets	A3 417 61.0
	Knop (toonregeling)	A3 752 69.0
	Knop (volumeregeling)	A3 751 59.0
	Knop (antenne afstemming)	A3 751 61.2
	Knop (groot voor afstemming)	A3 752 27.2
	Knop (klein voor afstemming)	A3 751 59.0
	Veer (voor afstemknop)	A3 650 18.0
	Veer (voor overige knoppen)	A3 522 08.0
	Variabele condensator (A.M.)	49 001 94.0
	Variabele condensator (F.M.)	49 001 91.0
	Netschakelaar	B1 590 18.0
	Kap (voor netschakelaar)	P5 280 25/08
	Kap (voor steker dipoolantenne)	P5 280 26/04
	Spanningsomschakelaar	A3 229 76.0
	Trommel (voor F.M. variabele condensator)	P4 505 45.0
	Bladveer (spoelbevestiging)	A3 651 89.0
	Stationsnamenschaal (Noord)	A3 808 35.0
	Stationsnamenschaal (Zuid)	A3 808 89.0
	Voor het bestellen van onderdelen welke niet in bovenstaande lijst voorkomen, raadplege men het Service Standaard boekje.	
		GS/JH

S1)		S47)	
S2)		S48)	WE 120 35.0
S3)	A3 141 40.3	C7	47 pF)	
S3a)		C8	47 pF)	
Z1)		S44)	
S4)	A9 999 21/16-	S45)	A9 999 18/03
S5)	50 M	S45a)	
S6)	A3 118 35.0	S37)	
S6a)		S38)	
S7)	A3 118 54.0	S39)	A3 153 47.0
S7a)		S40)	
S8)	A3 125 49.0	S41)	
S9)	A9 999 23/780-	S50)	
S10)	2000 M	S51)	A3 119 72.0
S11)		S52)	
S12)		S53)	
C14	240 pF)	A3 119 70.0	S54)	A3 119 79.0
C15	5.6 pF)		S55)	
S20)		S58)	A3 127 82.0
S22)	A9 999 23/16-	S59)	
S23)	50 M	C1	50 μF)	A9 999 13M/
S24)	A9 999 23/185-	C1a	50 μF)	50+50+50
S25)	590M	C2	50 μF)	
S21)	A3 127 83.0	C3	12.5-489 pF)	49 001 94.0
C31	15 pF)		C4	12.5-511 pF)	
S26)		C5	68 pF)	A9 999 04/68E
S27)	A9 999 26/10.7	C6	68 pF)	A9 999 04/68E
C34	33 pF)		C7	47 pF)	See coils
C35	33 pF)		C8	47 pF)	Zie spoelen
S28))	Voir bobines
S29)	A9 999 25/452)	Siehe Spulen
C36	110 pF)		C9	30 pF)	A9 999 08/30E
C37	195 pF)		C10	30 pF)	A9 999 08/30E
S30)		C11	33 pF)	A9 999 04/33E
S31)	A9 999 26/10.7	C12	10 pF)	A9 999 04/10E
C42	33 pF)		C13	6.8 pF)	A9 999 04/6E8
C43	33 pF)		C14	240 pF)	See coils
S32)		C15	5.6 pF)	Zie spoelen
S33)	A3 127 72.0)	Siehe Spulen
C44	195 pF)		C16	68 pF)	Voir bobines
C45	195 pF)		C17	445 pF)	A9 999 04/68E
S34))	A9 999 05/430E
S35))	A9 999 05/15E
S36)	A3 127 01.0	C18	100 pF)	A9 999 04/100E
S36a)		C19	200 pF)	A9 999 05/200E
C53	47 pF)		C20	22 pF)	A9 999 08/22E
C72	22 pF)		C21	22 pF)	A9 999 08/22E
S42)	WE 110 61.0	C22	68 pF)	A9 999 04/68E
S42a))	

C23	10.000	pF	A9 999 04/10K	C73	10000	pF	A9 999 04/10K
C24	470	pF	A9 999 04/470E	C74	3900	pF	A9 999 06/3K9
C25	0.47	μ F	A9 999 06/470K	C75	100	μ F	A9 999 10/C100
C26	100	pF	A9 999 05/100E	C76	680	pF	A9 999 04/680E
C30	120	pF	A9 999 04/120E	C77	2200	pF	A9 999 04/2K2
C31	15	pF	See coils	C80	6,8	pF	A9 999 04/6E8
			Zie spoelen	C81	1500	pF	A9 999 04/1K5
			Siehe Spulen	C82	2,7	pF	A9 999 04/2E7
			Voir bobines	C83	33	pF	A9 999 04/33E
C32	30	pF	A9 999 08/30E	C84	2,5-12,5	pF	49 001 91.0
C33	30	pF	A9 999 08/30E	C92	2,5-12,5	pF	
C34	33	pF	Zie spoelen	C85	15	pF	A9 999 04/15E
C35	33	pF	Siehe Spulen	C86	6	pF	A9 999 08/5E5
C36	110	pF	Voir bobines	C87	220	pF	A9 999 05/220E
C37	195	pF	See coils	C88	12	pF	A9 999 04/12E
C38	4700	pF	A9 999 04/4K7	C89	6	pF	A9 999 08/5E5
C39	330	pF	A9 999 04/330E	C90	56	pF	A9 999 04/56E
C40	4700	pF	A9 999 04/4K7	C91	933	pF	A9 999 05/910E
C41	6800	pF	A9 999 04/6K8				par. + A9 999 05/22E
C42	33	pF	Zie spoelen	C93	10000	pF	A9 999 04/10K
C43	33	pF	Siehe Spulen	C94	12	pF	A9 999 04/12E
C44	195	pF	Voir bobines	C95	2200	pF	B1 664 25.0
C45	195	pF	See coils	C96	2200	pF	B1 664 25.0
C46	33	pF	A9 999 04/33E	C97	2200	pF	B1 664 25.0
C47	47	pF	A9 999 04/47E	C100	4700	pF	A9 999 06/4K7
C48	4700	pF	A9 999 04/4K7	C150	10	pF	A9 999 04/10E
C49	10000	pF	A9 999 04/10K	C151	4,7	pF	A9 999 04/4E7
C50	6800	pF	A9 999 04/6K8	C152	4,7	pF	A9 999 04/4E7
C51	4700	pF	A9 999 04/4K7	C153	4,7	pF	A9 999 04/4E7
C52	1000	pF	A9 999 06/1K	R1	900	Ω par.	B1 636 10.0(2x)
C53	47	pF	See coils	R1b	94	Ω serie	B1 636 16.0(2x)
			Zie spoelen	R2	100	Ω	48 767 05/100E
			Siehe Spulen	R3	33000	Ω	A9 999 00/33K
			Voir bobines	R4	18	M Ω	A9 999 00/18M
C54	4700	pF	A9 999 04/4K7	R5	1,5	M Ω	A9 999 00/1M5
C55	4700	pF	A9 999 04/4K7	R6	56000	Ω par.	A9 999 00/110K
C56	10	μ F	A9 999 09/E10				(2x)
C57	47000	pF	A9 999 06/47K	R8	47000	Ω	A9 999 00/47K
C58	22000	pF	A9 999 06/22K	R9	33000	Ω	A9 999 00/33K
C59	8200	pF	A9 999 06/8K2	R10	1000	Ω	A9 999 00/1K
C60	2200	pF	A9 999 06/2K2	R11	10	Ω	A9 999 00/10E
C61	1800	pF	A9 999 06/1K8	R12	0.1	M Ω	A9 999 00/100K
C62	2200	pF	A9 999 06/2K2	R14	220	Ω	A9 999 00/2K2
C63	22000	pF	A9 999 06/22K	R15	82000	Ω	A9 999 00/82K
C64	8	μ F	A9 999 11/P8	R16	2200	Ω	A9 999 00/2K2
C65	470	pF	A9 999 04/470E	R17	0.22	M Ω	A9 999 00/220K
C66	10000	pF	A9 999 04/10K	R18	2.2	M Ω	A9 999 00/2M2
C67	300	pF	A9 999 05/3K	R19	0.1	M Ω	A9 999 00/100K
C68	4700	pF	A9 999 06/4K7	R20	0.12	M Ω	A9 999 00/120K
C69	1200	pF	A9 999 06/1K2	R21	15000	Ω	A9 999 00/15K
C70	1000	pF	A9 999 06/1K	R22	47000	Ω	A9 999 00/47K
C71	22000	pF	A9 999 06/V22K	R23	10000	Ω	A9 999 00/10K
C72	22	pF	See coils	R24	0.8	M Ω	B1 638 19.0
			zie spoelen	R25	0.1	M Ω	
			siehe Spulen				
			voir bobines				

R25a	0,1 MΩ	B1 638 19.0	R55	820 Ω	49 380 13.0
R26	33000 Ω	A9 999 00/33K	R56	820 Ω	49 380 13.0
R27	68 Ω	A9 999 00/68E	R57	150 Ω	A9 999 00/150E
R28	10000 Ω	A9 999 00/10K	R58	0.22MΩ	A9 999 00/220K
R29	0,1 MΩ	A9 999 00/100K	R59	820 Ω	A9 999 00/820E
R30	100 Ω	A9 999 00/100E	R60	22 MΩ	A9 999 00/22M
R31	0.47 MΩ	A9 999 00/470K	R61	100 Ω	A9 999 00/100E
R32	0.33 MΩ	A9 999 00/330K	R62	0.47MΩ	A9 999 00/470K
R33	0.68 MΩ	A9 999 00/680K	R63	180 Ω	A9 999 00/180E
R34	1.6 MΩ	} B1 639 48.0	R64	27 Ω	A9 999 00/27E
R35	0.4 MΩ		R65	1 MΩ	A9 999 00/1M
R36	0.27 MΩ	A9 999 00/270K	R66	2200 Ω	A9 999 00/2K2
R37	47000 Ω	A9 999 00/47K	R67	10000 Ω	A9 999 00/10K
R38	0.47 MΩ	A9 999 00/470K	R80	0.12MΩ	A9 999 00/120K
R39	0.1 MΩ	A9 999 00/100K	R81	1.8 MΩ	A9 999 00/1M8
R40	47000 Ω	A9 999 00/47K	R82	0.1 MΩ	A9 999 00/100K
R41	0.1 MΩ	A9 999 00/100K	R100	0.33MΩ	A9 999 00/330K
R42	0.45 MΩ	} B1 639 49.0	Z2	400 mA	A9 999 74/400
R42a	0.05 MΩ		Z3	10 A	A9 999 74/10000
R43	0.1 MΩ	A9 999 00/100K	Z4	63 mA	A9 999 74/63
R44	2200 Ω	A9 999 00/2K2	Z5	63 mA	A9 999 74/63
R45	0.22 MΩ	A9 999 00/220K			
R46	0.27 MΩ	A9 999 00/270K			
R47	3.9	A9 999 00/3M9			
R48	12 MΩ	A9 999 00/12M			
R49	0.47 MΩ	A9 999 00/470K			
R50	0.12 MΩ	A9 999 00/120K			GS/JH
R51	0.39 MΩ	A9 999 00/390K			
R52	1 MΩ	A9 999 00/1M			
R53	1000 Ω	A9 999 00/1M			
R54	220 Ω	A9 999 00/220E			

B6X62A

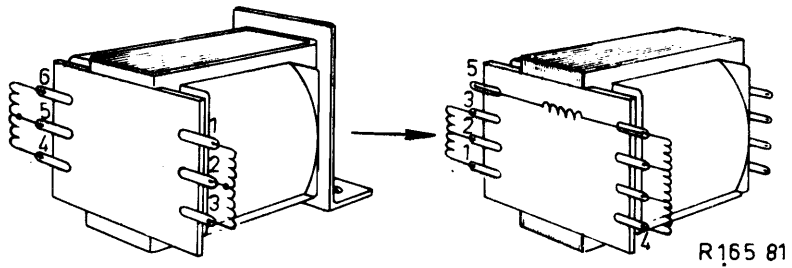


Fig.1

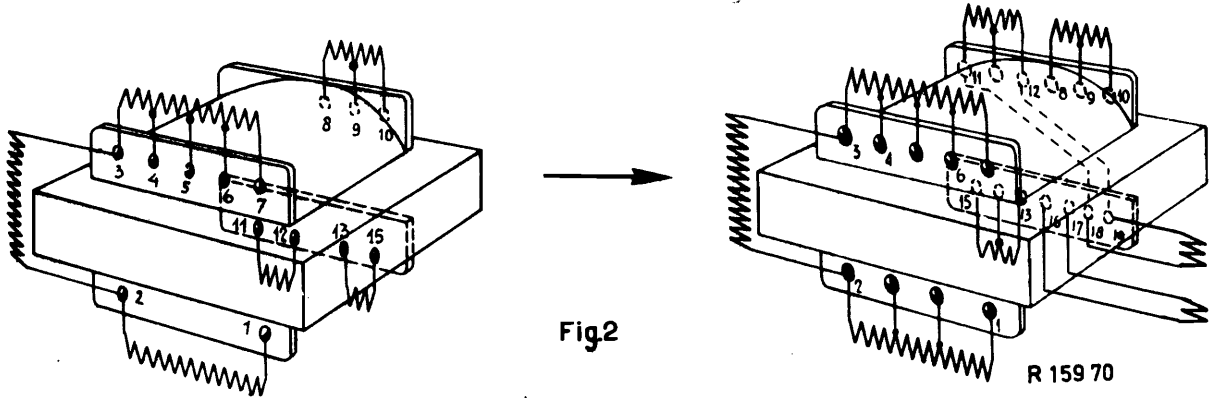
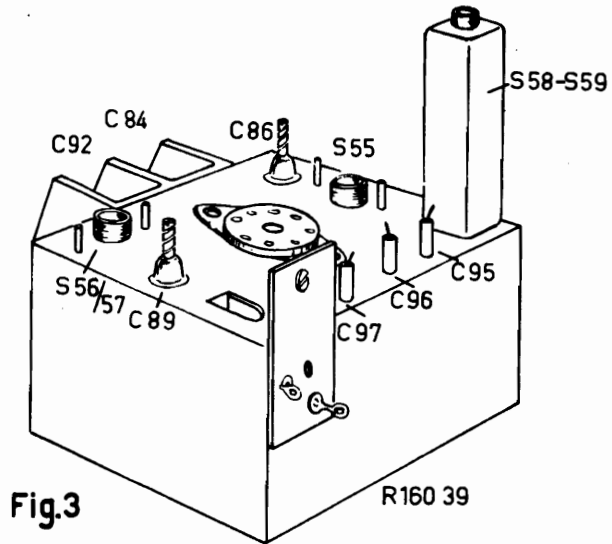


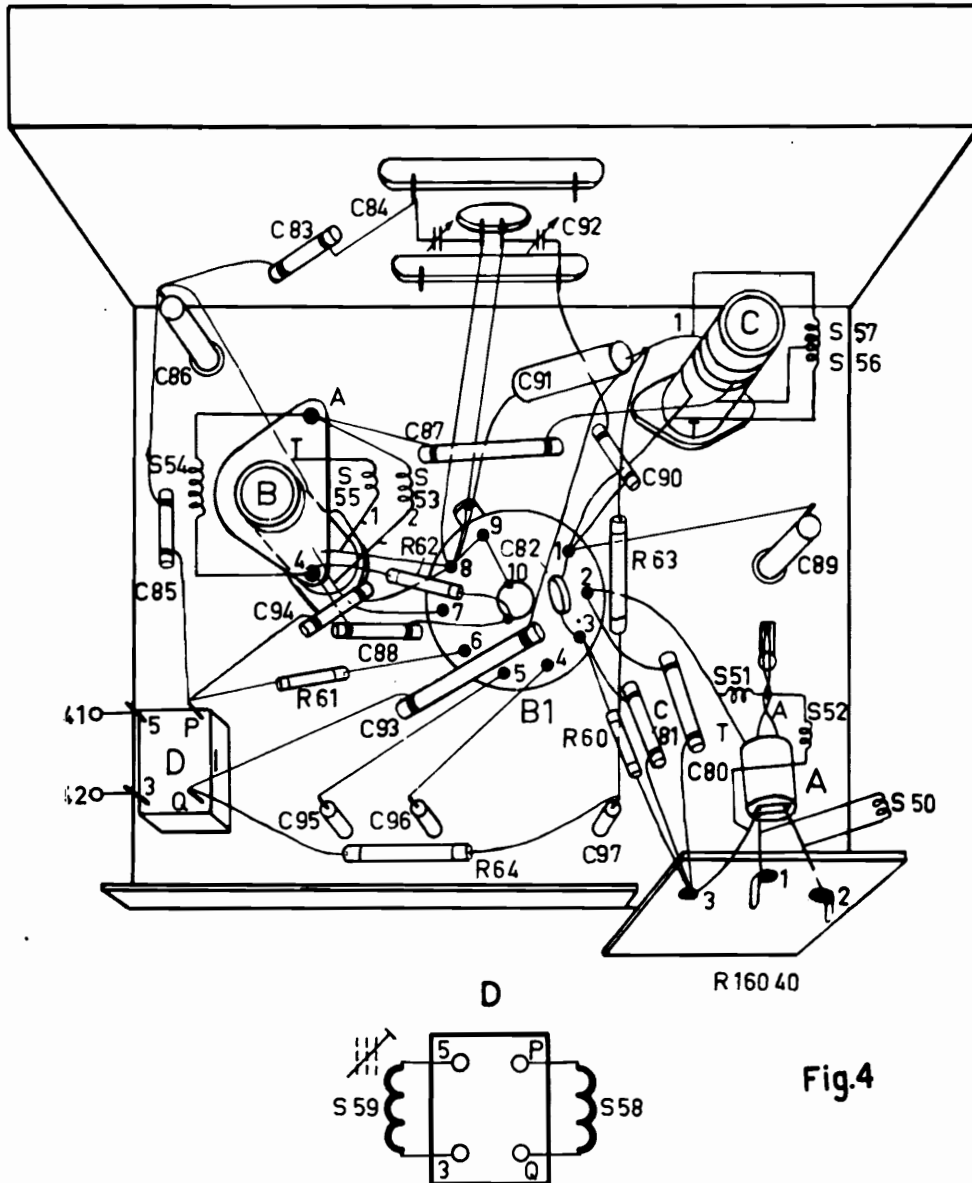
Fig.2

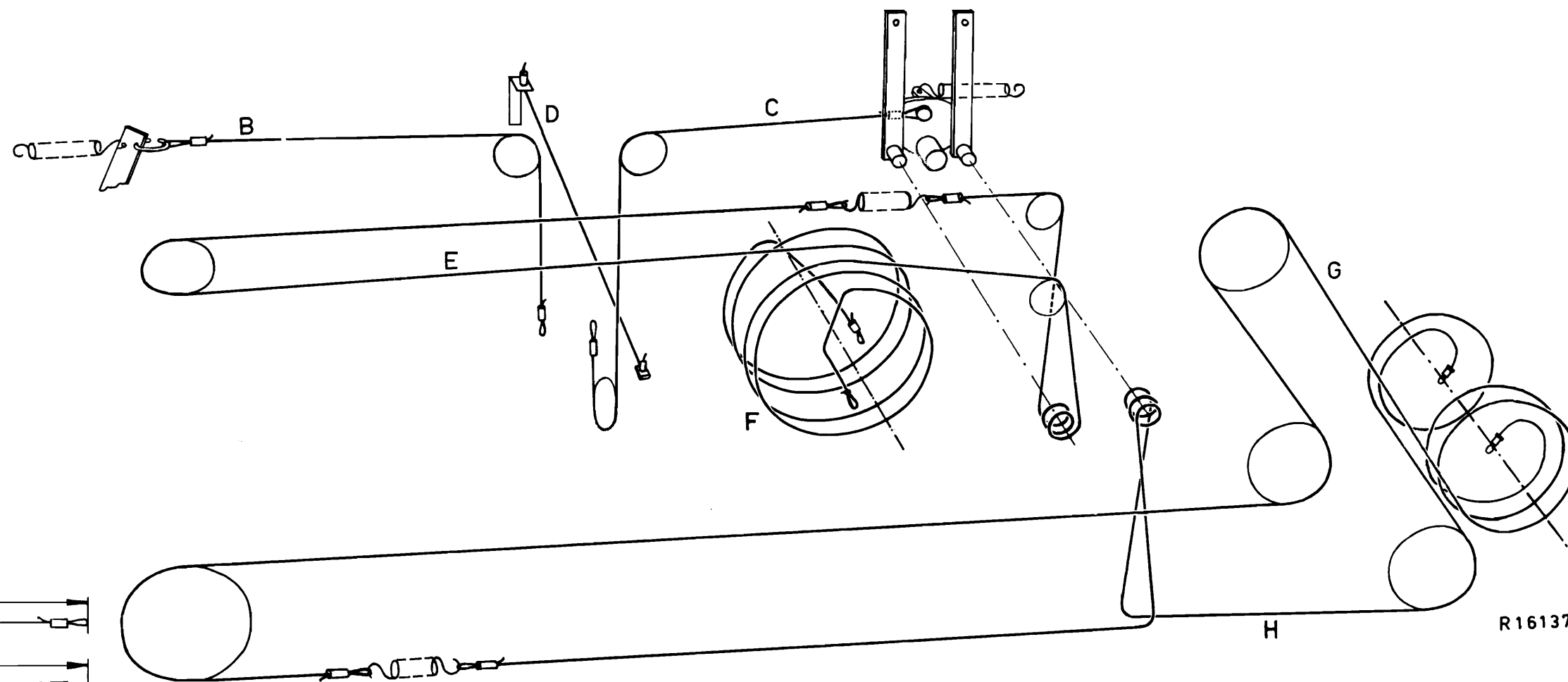
11

B6X62A

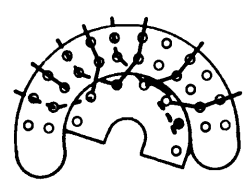
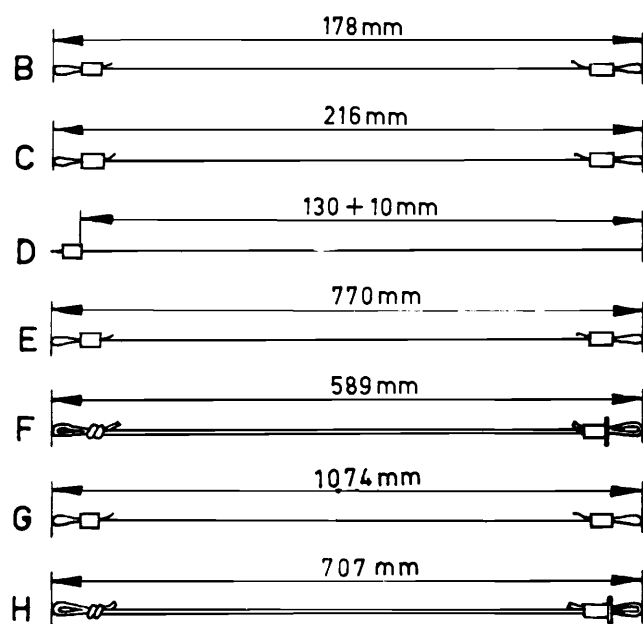


S:	D.	B.	C.	A.
C:	85. 86.	83.94.95.88.84.93.96.87.92.91.82.90.97.81.80.	89.	
R:		61. 62. 64.	63. 60.	

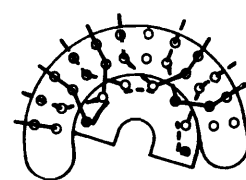




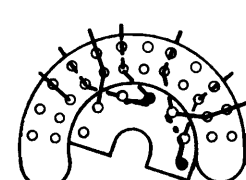
R16137



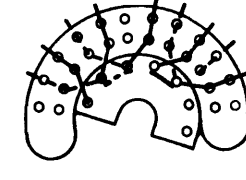
SK 2



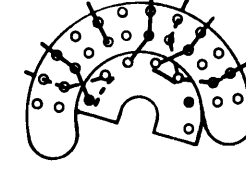
SK 3-4-5



SK 6



SK 7



SK 8

R15969

Fig.5

B6X62A

V

S1	42	42a	50	51	56	57	53	54	4	5	6	7	7g	8	58	99	21	11	12	20	9	22	24	10	23	25	26	28	27	29	30	32	31	33	34	35	36	36a	48	72	50	53	30	51	73	55	52	56	66	30	58	57	100	59	64	61	60	62	75	77	63	1g	1	88	85	69	70	76	54	25	71	75	44	45	37	38	39	40	1	2	3	3a																					
C1	11	5	6	7	8	80	95	82	81	90	92	89	91	87	39	93	86	88	83	84	85	87	96	97	9	10	21	3	13	12	14	15	16	18	23	24	16	22	19	17	20	26	32	35	33	37	38	36	34	4	49	40	42	44	41	43	45	47	46	48	72	50	53	30	51	73	55	52	56	66	30	58	57	100	59	64	61	60	62	75	77	63	1g	1	88	85	69	70	76	54	25	71	75	44	45	37	38	39	40	1	2	3	3a
R1	41	5	6	7	8	63	64	65	66	65	66	65	64	63	67	10	5	6	4	8	9	14	22	19	17	20	26	32	35	33	37	38	36	34	4	49	40	42	44	41	43	45	47	46	48	72	50	53	30	51	73	55	52	56	66	30	58	57	100	59	64	61	60	62	75	77	63	1g	1	88	85	69	70	76	54	25	71	75	44	45	37	38	39	40	1	2	3	3a															

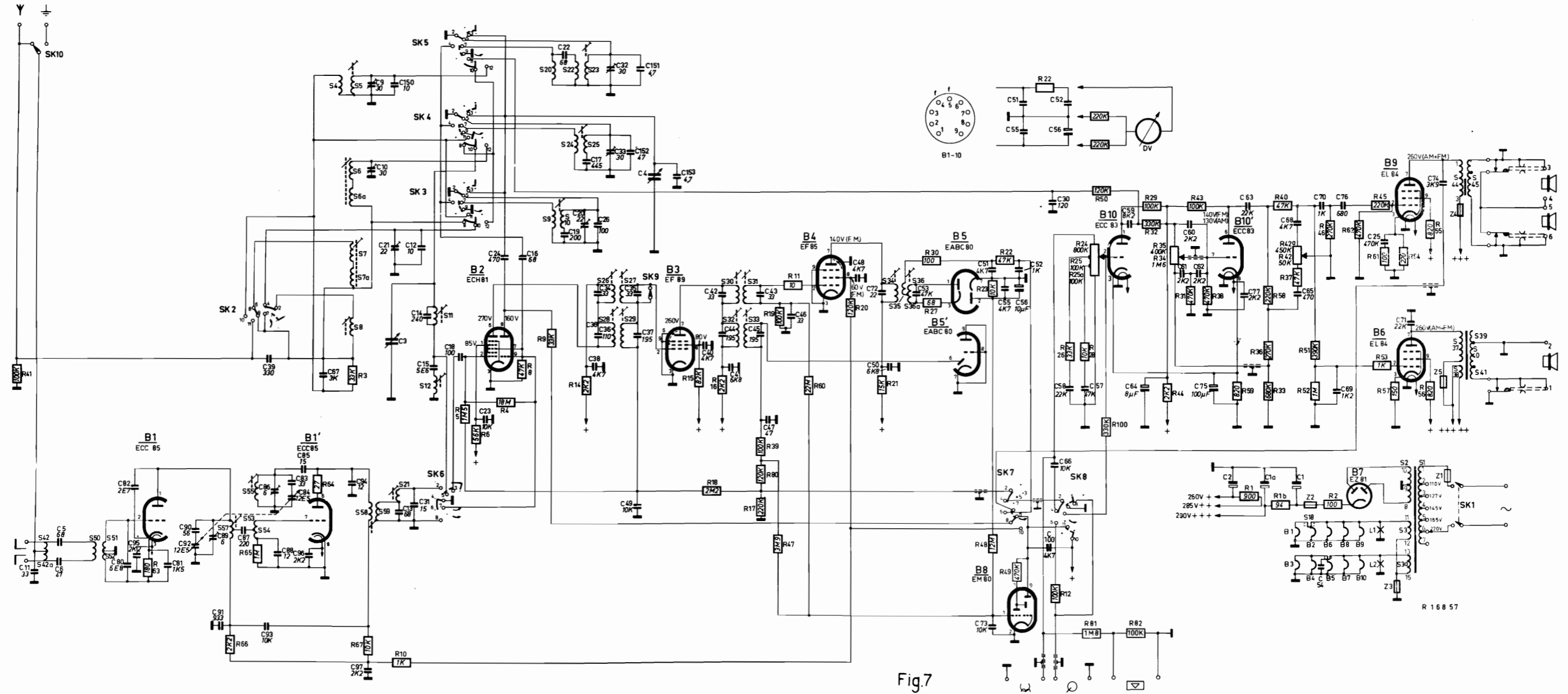


Fig.7

R 168 57

B6X62A

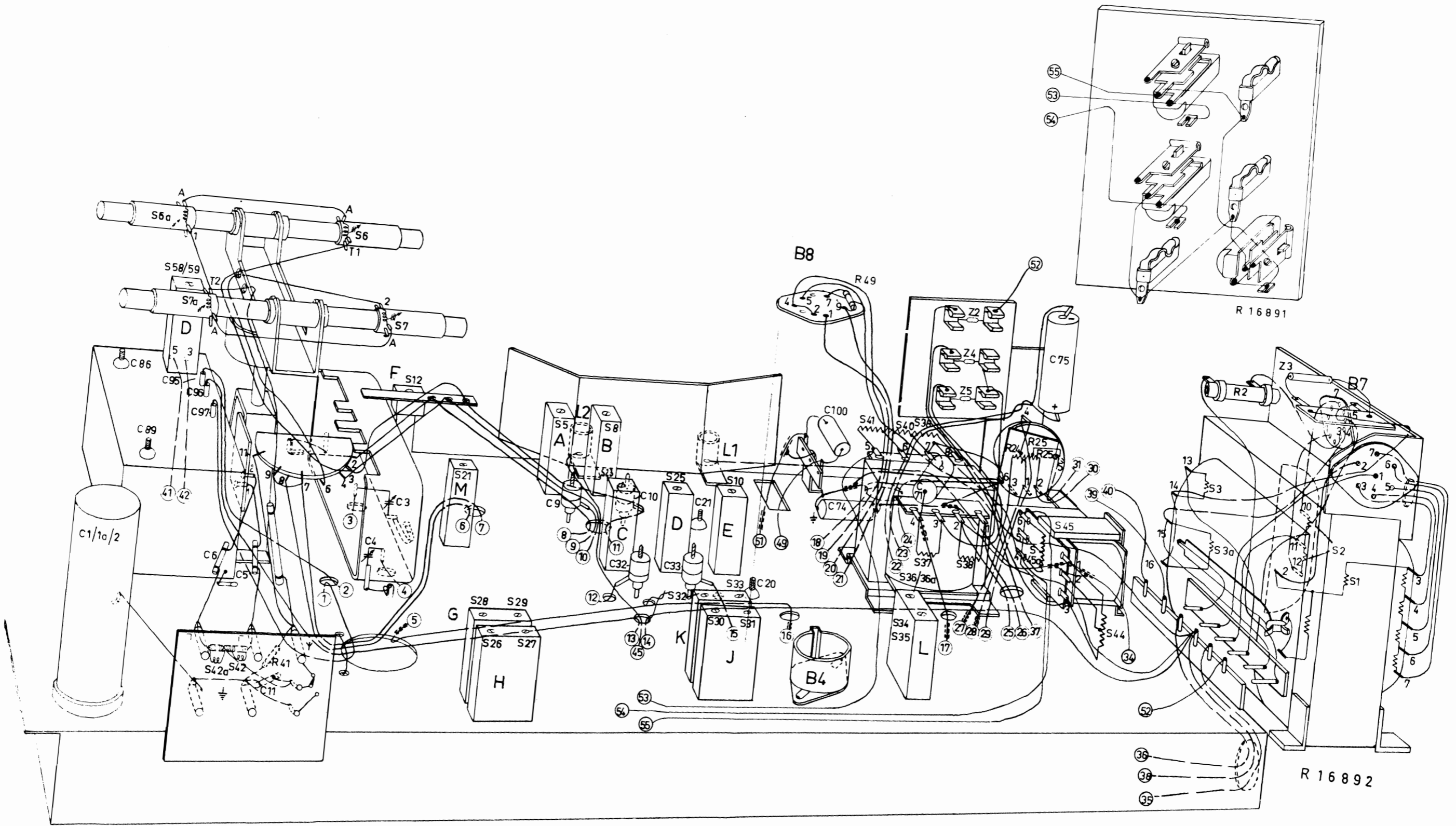


Fig.8