

STRENG VERTROUWELIJK

Alleen voor Philips
Service Handelaars

Auteursrechten voorbehouden

Uitgegeven door de
CENTRALE SERVICE AFDELING
N.V. Philips' Gloeilampenfabrieken
Eindhoven

PHILIPS

SERVICE DOCUMENTATIE

voor de ontvanger.

B 6X 72 A



R17072

1957. Voor voeding uit wisselstroomnetten.

ALGEMEEN.

Knoppen

Van links naar rechts:

Lage tonen regelaar
Volume regelaar
Afstemming
Hoge tonen regelaar

Druktoetsen

Van links naar rechts:

Netschakelaar

P.U.

L.G. 1150 - 2000 m (260 - 150 kHz)
M.G. 186 - 578 m (1620 - 519 kHz)
K.G. 24,3 - 51,7 m (12,3 - 5,8 MHz)
F.M. 3 - 3,43 m (100 - 87,5 MHz)

Buizen

B1 - ECC85	B6 - EL84
B2 - ECH81	B7 - EZ80
B3 - EF89	B8 - EM80
B4 - EF85	B9 - EL86
B5 - EABC80	

M.F.

A.M. - 452 kHz
F.M. - 10,7 MHz

Netspanningen

110-127-145-165-220_245 V

Verbruik

ca. 70 W.

Luidsprekers.

AD 3690 A (Z= 300 Ω)
AD 3460 AM (Z= 800 Ω)

Afmetingen.

Breedte - 620 mm
Hoogte - 390 mm
Diepte - 262 mm

Schaalverlichtingslampjes

2 x 8024 N/678

93 990 25.1.22

HET AFREGELLEN VAN DE ONTVANGER.

A.M. gedeelte.

Algemeen.

Volumeregelaar op maximum.

Wisselspanningsmeter aansluiten op de extra luidspreker aansluitingen.

Trimpunt 1 ligt geheel links op stationsschaal.

Trimpunt 2 ligt rechts van trimpunt 1 bij 1500 kHz.

Trimpunt 3 ligt links op de schaal bij 600 kHz.

Alvorens af te regelen, wijzer instellen op trimpunt 1, bij minimumstand van de afstemcondensator.

Kernen der M.F. bandfilters zover mogelijk uitdraaien.

Indien niet anders aangegeven, worden de signalen via een normale kunstantenne aan de antennebus toegevoerd.

	Golf- bereik	Trim- punt	Signaal	Afregelen	Aanwijzing.	
M.F. bandfilters	M.G.	1	452 kHz via 33000 pF aan g1-B2	S33 S32 S28 S29 S32	Max. uitgangs- spanning.	
H.F. en oscillator kringen	M.G.	3	610 kHz	S25, S6	Max. uitg. spanning	Her- halen.
		2	1500 kHz	C33, C10		
	L.G.	3	169,5kHz	C19, S7	Max. uitg. spanning.	Her- halen
	K.G.	3	6,38MHz	S23, S5	Max. uitg. spanning	Herha- len
2		11,73 MHz	C32, C9			

M.F. Sper- en zuigkringen.

Kernen van S11 en S12 zover mogelijk uitdraaien.

Golfbereik M.G.

Wijzer geheel rechts van de schaal.

1. Signaal 452 kHz aan antennebus.
2. S11 afregelen op minimum uitgangsspanning.
3. Kern van S11, $\frac{1}{4}$ slag doordraaien.
4. S12 afregelen op minimum uitgangsspanning.
5. S11 natrimmen op minimum uitgangsspanning.

F.M. gedeelte.

Afregelen met behulp van een A.M. service oscillator.

Algemeen.

Volumeregelaar op maximum.

Diodevoltmeter (D.V) via een weerstand van 100 kΩ aansluiten over R23.

De toegevoerde signalen zijn ongemoduleerd.

Tijdens het afregelen dient de uitgangsspanning van de service-oscillator dusdanig te worden ingesteld, dat de diodevoltmeter (D.V) een spanning van ca. 8 Volt aanwijst.

Kernen van S21, S27, S31 en S36 zover mogelijk uitdraaien.

	Stand stations-wijzer	Signaal	Service oscillator aansluiten	Afregelen	Aanwijzing
M.F. band-filters	87,5 MHz	10,7MHz	via 1500 pF aan g1 - B4	S34	max. D.V.
				* S36 - 36a	0 D.V.
			via 1500 pF aan g1 - B3	** S30, S31	max. D.V.
			via 1500 pF aan g1 - B2	S26, S27	max. D.V.
		tussen antenne-bus en aarde	S58, S21	max. D.V.	

* Sluit parallel aan R23 twee in serie geschakelde weerstanden van 220 kΩ (1%) aan.

Sluit de D.V. aan tussen het knooppunt van deze weerstanden en het knooppunt R22, C52. (zie principeschema).

** Verwijder de weerstanden van 220 kΩ en sluit de D.V. aan over R23.

Kernen van S55, S56 - 57 en trimmers C86, C89 zo ver mogelijk uitdraaien.

	Stand stations wijzer	Signaal	Service oscillator aansluiten	Afregelen	Aanwijzing
H.F. Krin- gen	87,5MHz	87,5MHz	tussen antennebus	S55	Max. D.V. 2e piek
			F.M. en aarde \perp	S56-57	Max. D.V.
	100 MHz	100 MHz	tussen antennebus	C86	max. D.V. 1e piek
			F.M. en aarde \perp	C89	max. D.V.

Aandrijfsnaren.

De lengte en de loop van de aandrijfsnaren zijn gegeven in fig. 1. De variabele condensatoren zijn hierbij in de maximum stand gebracht.

Algemeen.

De schema's zijn getekend in stand L.G. en de toonschakelaars (SK9 en SK10) in stand orkest. In het principeschema zijn de schakelaars SK9 en SK10 aangeduid met respectievelijk a en b bijv. a15, b19 enz.

Bij het indrukken van SK9 worden de volgende punten doorverbonden: a2-a3, a16-a17, en a20-a21.

Indien we SK10 indrukken worden de punten b2-b3, b6-b7, b16-b17 en b20-b21 doorverbonden.

Bij het indrukken van de bovengenoemde schakelaars wordt dus evenals bij het gebruik van de potentiometers R34, 35 en R37,38 de tegenkoppeling van lage en hoge tonen geregeld.

Bij het indrukken van SK9 (a) of SK10 (b) werken de hoge- en lage-tonenregelaars niet (R34, 35 en R37, 38).

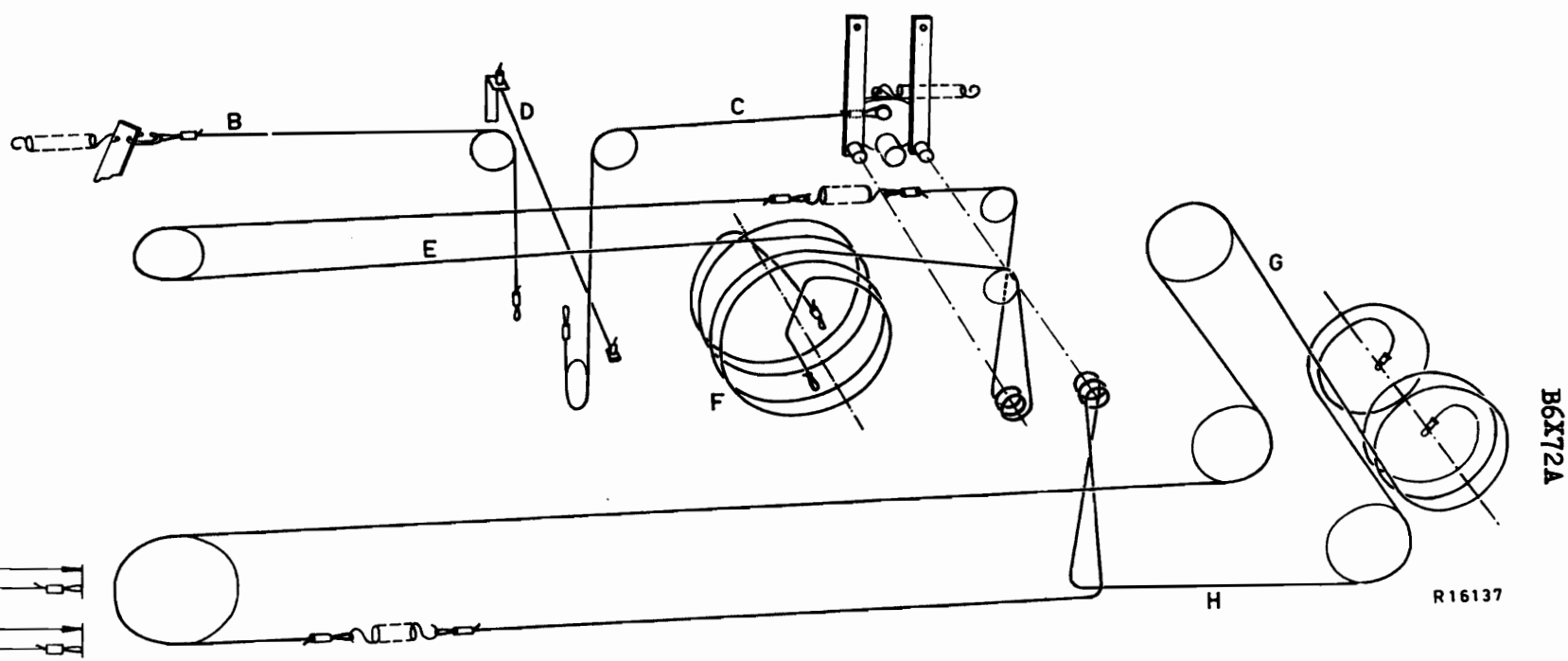
LIJST VAN ONDERDELEN

Bij bestelling steeds vermelden:

1. Codenummer en kleur.
2. Omschrijving.
3. Typenummer van het apparaat

	Omschrijving	Codenummer
	Kast Sierraam Toets Knop (groot) Knop (klein) Veer (voor knop groot)	A3 005 19 P4 381 90/19 A3 417 61.0 A3 752 33.0 A3 772 16.0 A3 522 08.0
	Spannings-omschakelaar Aansluitplaat (voor extra luidspreker) Trommel (voor F.M. variabele condensator) Netschakelaar Kap (voor netschakelaar) Tule (voor schaalbevestiging) Schaal (Zuid)	A3 228 81.0 A3 410 65.0 P4 505 45/02 B1 590 22.0 P5 280 25/08 P5 420 03/08 A3 809 81.0
		GS/GH

S1)			S58)		A3 127 82.0
S2)			S59)		
S3)			C1)	50	μF
S4)			C1a)	50	μF
S5)		A3 142 84.0	C2)	50	μF
S6)			C3)		
S7)		A9 999 21/24-52 M	C4)		49 001 98.0
S11)		WE 358 25.0	C5	68	pF
S12)			C6	68	pF
S14)		A3 119 70.0	C9	30	pF
C15)			C10	30	pF
S21)			C11	33	pF
C31)	15	pF	C12	380	pF
S22)		A3 127 83.0	C14)	See coils	
S23)		A9 999 23/24- 52M)	Zie spoelen	
S24)			C15)	Voir bobines	
S25)		A3 125 99.0	C16	47	pF
S26)			C17	270	pF
S27)			C18	100	pF
C34)	33	pF	C19	100	pF
C35)	33	pF	C23	10000	pF
S28)		A9 999 26/10,7	C24	470	pF
S29)			C25	0,12	μF
C36)	110	pF	C26	10000	pF
C37)	195	pF	C27	220	pF
S30)			C28	4,7	pF
S31)			C30	10000	pF
C42)	33	pF	C31)		
C43)	33	pF	C34)	See coils	
S32)		A9 999 26/10,7	C35)	Zie spoelen	
S33)			C36)	Voir bobines	
C44)	195	pF	C37)		
C45)	195	pF	C32	30	pF
S34)		A3 127 72.0	C33	30	pF
S35)			C38	4700	pF
S36)			C39	560	pF
S36a)			C40	4700	pF
C53)	47	pF	C41	6800	pF
C72)	22	pF	C42)	See coils	
S41)		WE 110 61.0	C43)	Zie spoelen	
S42)			C44)	Voir bobines	
S50)			C45)		
S51)		A3 119 72.0	C46	33	pF
S52)			C47	47	pF
S53)			C48	4700	pF
S54)			C49	10000	pF
S55)		A3 119 79.0	C50	6800	pF
			C51	4700	pF
			C52	1000	pF
					A9 999 04/33E
					A9 999 04/47E
					A9 999 04/4K7
					A9 999 04/560E
					A9 999 04/4K7
					A9 999 04/6K8
					A9 999 04/4K7
					A9 999 06/1K



B	178 mm
C	216 mm
D	130 + 10 mm
E	770 mm
F	589 mm
G	1074 mm
H	707 mm

Fig.1

B6X72A

R16137

II

B6X72A

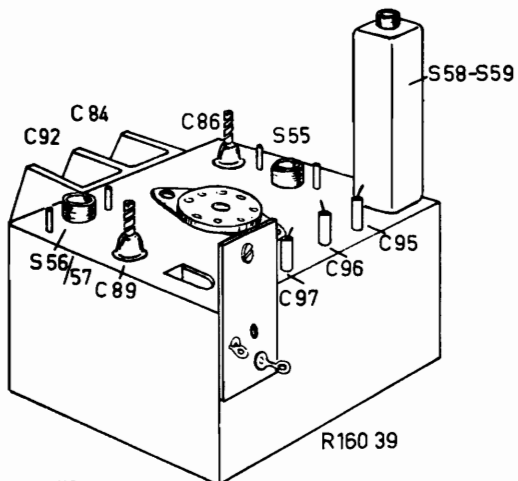


Fig.2

S:	D.	B.							C.	A.
C:	85. 86.	83.94.95.88.84.93.96.87.92.91.82.90.97.81.80.							89.	
R:	61. 62. 64.								63. 60.	

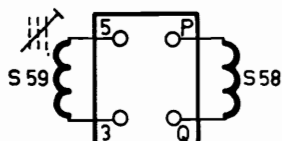
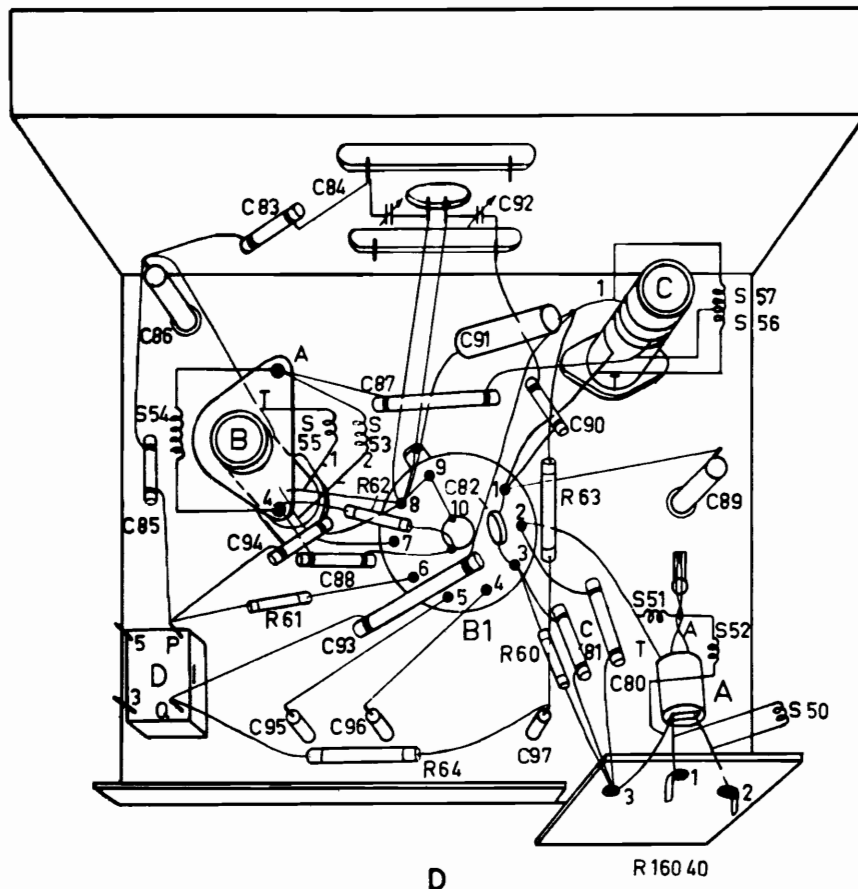


Fig.3

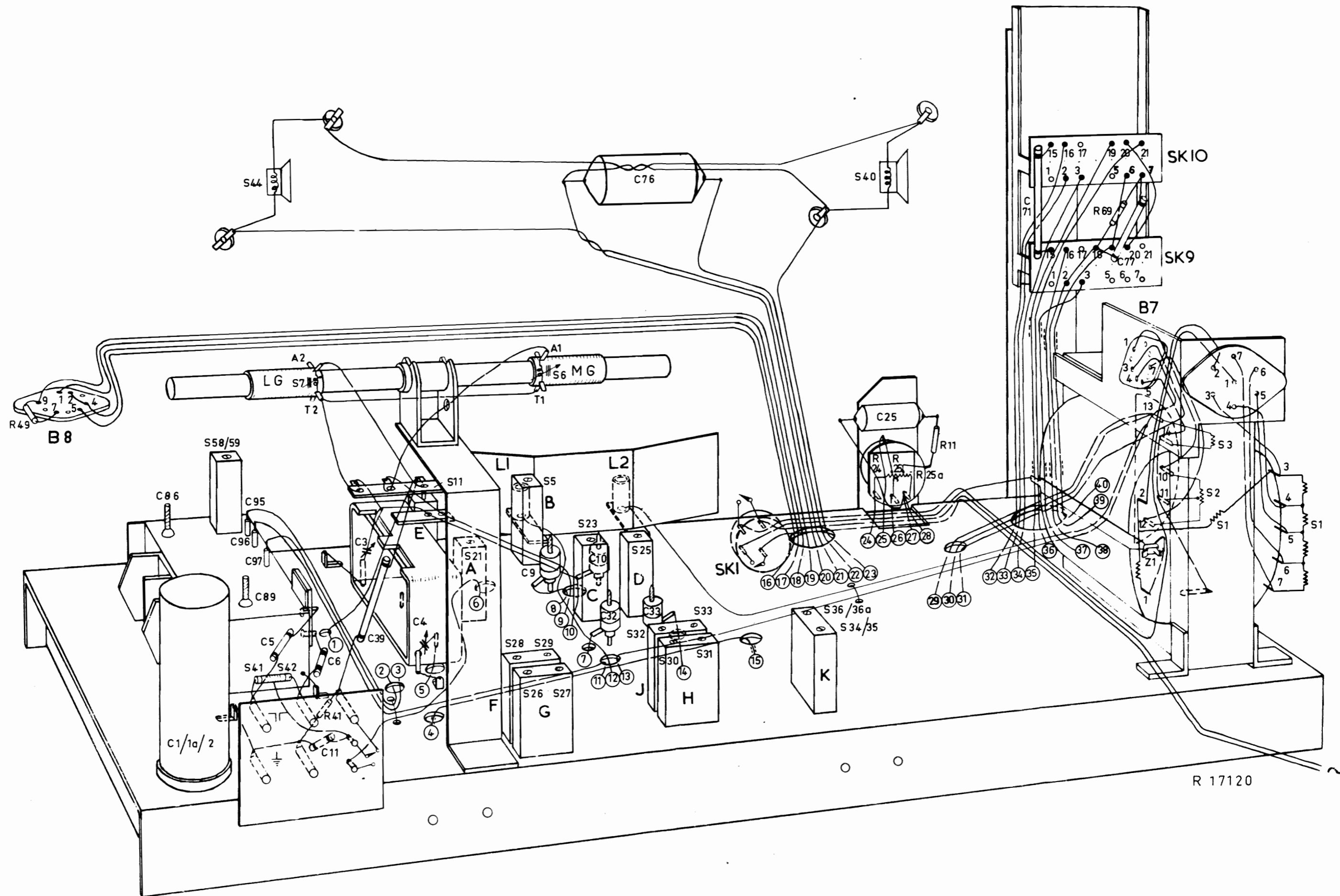
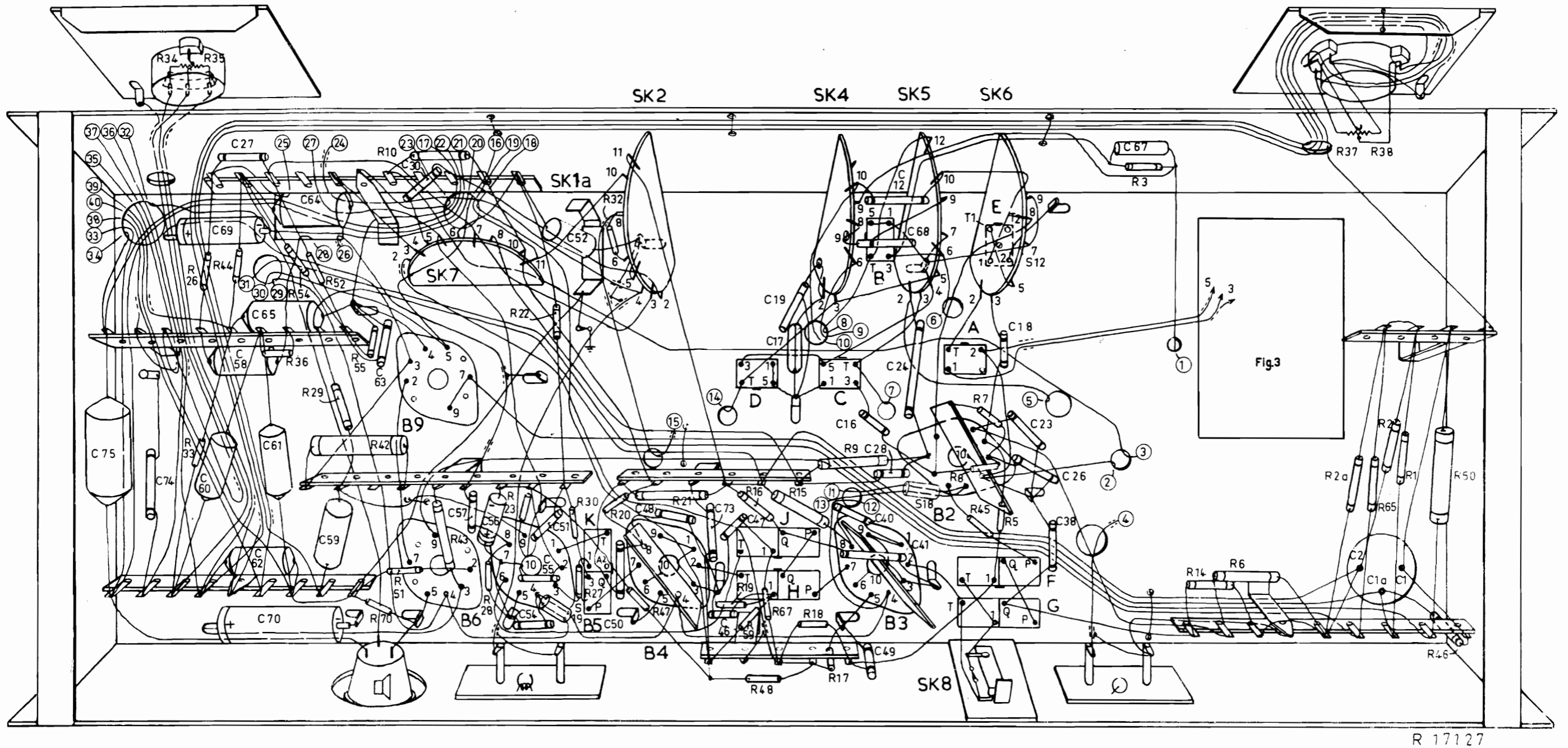
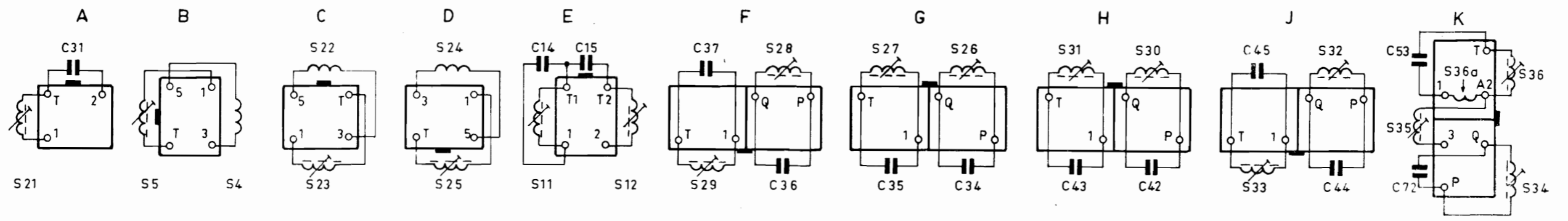


Fig.4



R 17127



R 17114

Fig.5

B6X72A

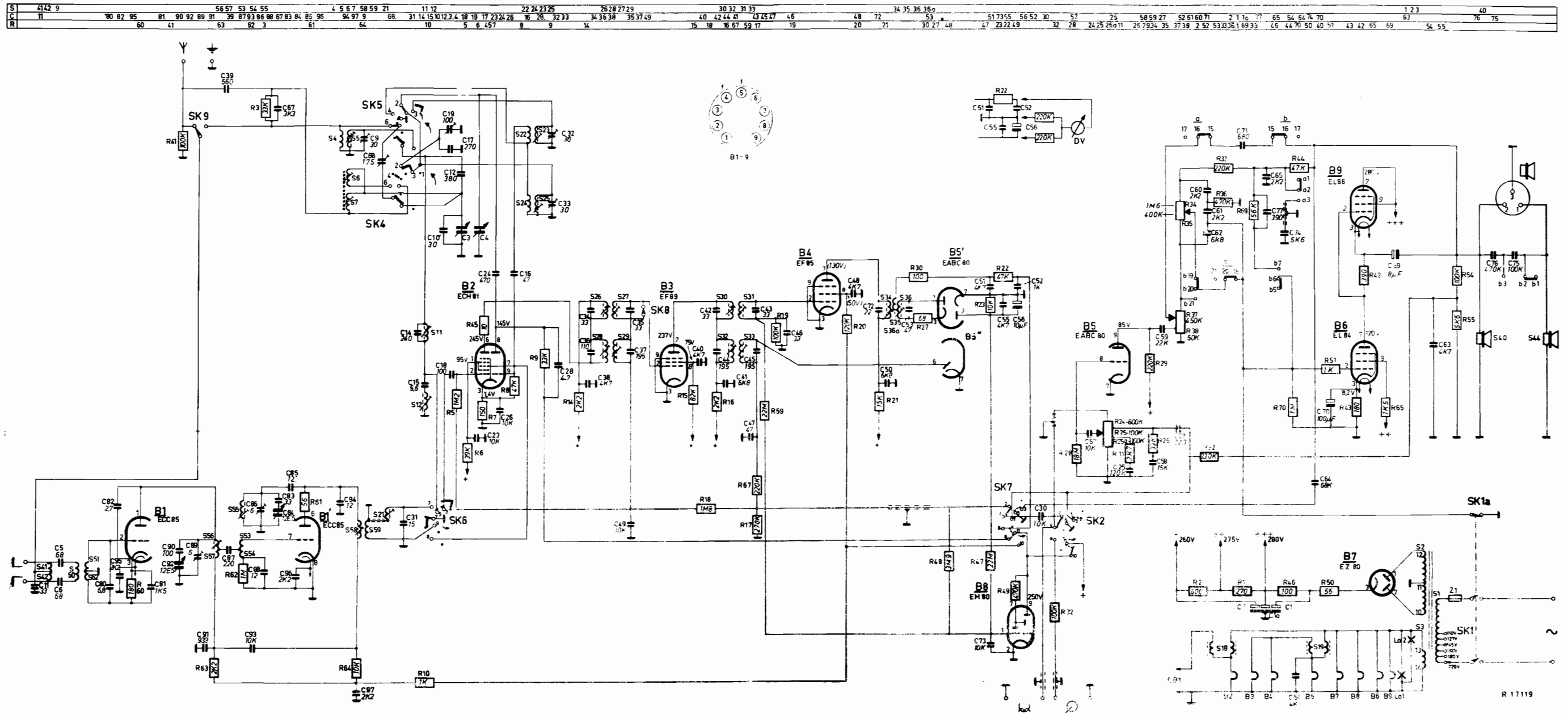


Fig.6

R 17119