

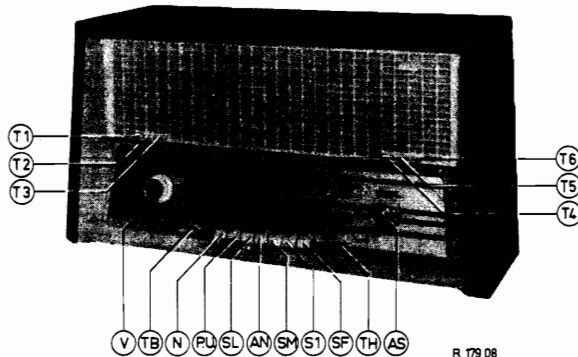
STRICTLY CONFIDENTIAL  
 For Philips  
 Service Dealers only  
 Copyright

Published by  
 THE CENTRAL SERVICE DIVISION  
 N.V. Philips' Gloeilampenfabrieken  
 Eindhoven

# PHILIPS

## SERVICE NOTES

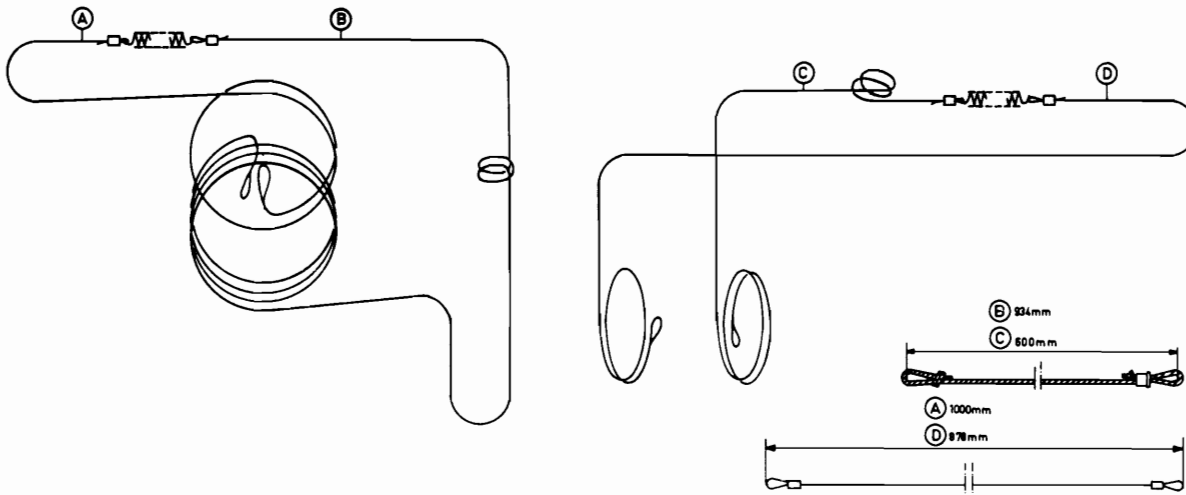
### B 6 X 82 A



R 179 08

<u>Loudspeakers - Luidsprekers</u> <u>Leutspreeker - Haut parleur</u>	<u>Control- Bedieningsorganen</u> <u>Bedienungsknöpfe - Organes de commande</u>	
AD 3690 AM (S40) Z = 800 Ω AD 3500 AE (S44) Z = 800 Ω	V Volume control - Volume regelaar Leutsterkeregler - Contrôle de volume	T.B. Base control - Lage tonen regelaar Base regler - Contrôle des graves
I.F. - M.F. - Z.F. - M.F.	N Mains switch - Netschakelaar Netschalter - Interrupteur de réseau	T.H. Treble control - Hoge tonen regelaar Höhenregler - Contrôle des aigus
452 ko/s (A.M.) 10,7 Mc/s (F.M.)	P.U. P.U. switch - P.U. schakelaar P.U. schalter - Commutateur de P.U.	T.1 Radio distr. - Radio distr. Tel. Rundspruch - Distr. Radio
<u>Mains voltages - Netspanningen</u> <u>Netspannungen - Tensions de réseau</u>	A.N. Aerial switch - Antenne schakelaar Antenne Schalter - Commutateur d'antenne	T.2 Reverberation effect - Galm effect Nachhall effekt - Effet de réverbération
110 - 127 - 145 - 165 - 220 - 245 V	S.L. L.W. - L.G. - L.W. - G.O. - 870 - 2000 m (345-150 ko/s)	T.3 Silent tuning - Stille afstemming Stille Abtimmung - Accord silencieux
<u>Consumption - Verbruik</u> <u>Leistungsaufnahme - Consommation</u>	S.M. M.W. - M.G. - M.W. - P.O. - 186 - 578 m (1600-519 ko/s)	T.4 Parola
ca. 7,3 W (A.M.) - ca. 78 W (F.M.)	S.7 S.W. - K.G. - K.W. - O.C. - 24,3 - 51,7 m (12,3-5,8 Mo/s)	T.5 Modeste
<u>Dimensions - Afmetingen</u> <u>Abmessungen - Dimensions</u>	S.P. F.M. - F.M. - F.M. - P.M. - 3 - 3,43 m (100 -87,5Mo/s)	T.6 Fidélité
650 x 375 x 272 mm.	A.S. Tuning - afstemming Abtimmung - Sintonisation	

Liet of parts	Lijst van onderdelen	Ersatzteilliste	Liste des pièces
Cabinet	Kast	A3 006 22	Gehäuse
Frame (speaker)	Front (luidspreker)	A3 686 53	Front (Lautsprecher)
Lens (EMB4)	Lens (EMB4)	A3 372 66	Lins (EMB4)
Knob (V + A.S.)	Knop (V + A.S.)	A3 772 70	Knopf (V + A.S.)
Spring in knob	Veer (in knop)	A3 522 08	Feder (in Knopf)
Knob (tone control)	Knop (TH + TB)	P4 077 65/417	Knopf (TH + TB)
Bracket (fixing rear cover)	Beugel (bevestigingswand)	A3 475 85	Bügel (Rückwand Bef.)
Female plug (speaker)	Aansluiting (extra luidspr.)	A3 410 65	Anschluss (Zusatz Lautspr.)
Conn.plate (P.U. etc.)	Aansluitplaat (P.U. etc.)	979/2x19	Anschlussplatte (P.U. etc.)
Conn.plate (aerial)	Aansluitplaat (antenne)	A3 777 89	Anschlussplatte (Antenne)
Voltage adapter	Spanningsomschakelaar	A3 228 85	Spannungsumschalter
Grommet (F.M. tuner)	Tule (F.M. tuner)	P5 420 09/159	Tülle (F.M. Einheit)
Drum (F.M. var. capacitor)	Trommel (F.M. var. cond.)	P4 382 07/799	Trommel (F.M. Drehko)
Push button (T1-T6)	Druktoets (T1-T6)	P5 420 23/139	Drucktaste (T1-T6)
Push button (P.U. SL etc.)	Druktoets (P.U., SL etc.)	1W 566 65	Drucktaste (P.U. SL etc.)
Dial (N)	Stationschaal (N)	A3 927 73	Skala (N)
Dial (S)	Stationschaal (Z)	A3 927 88	Skala (S)
			OS/MK



R 180 72

B6X82

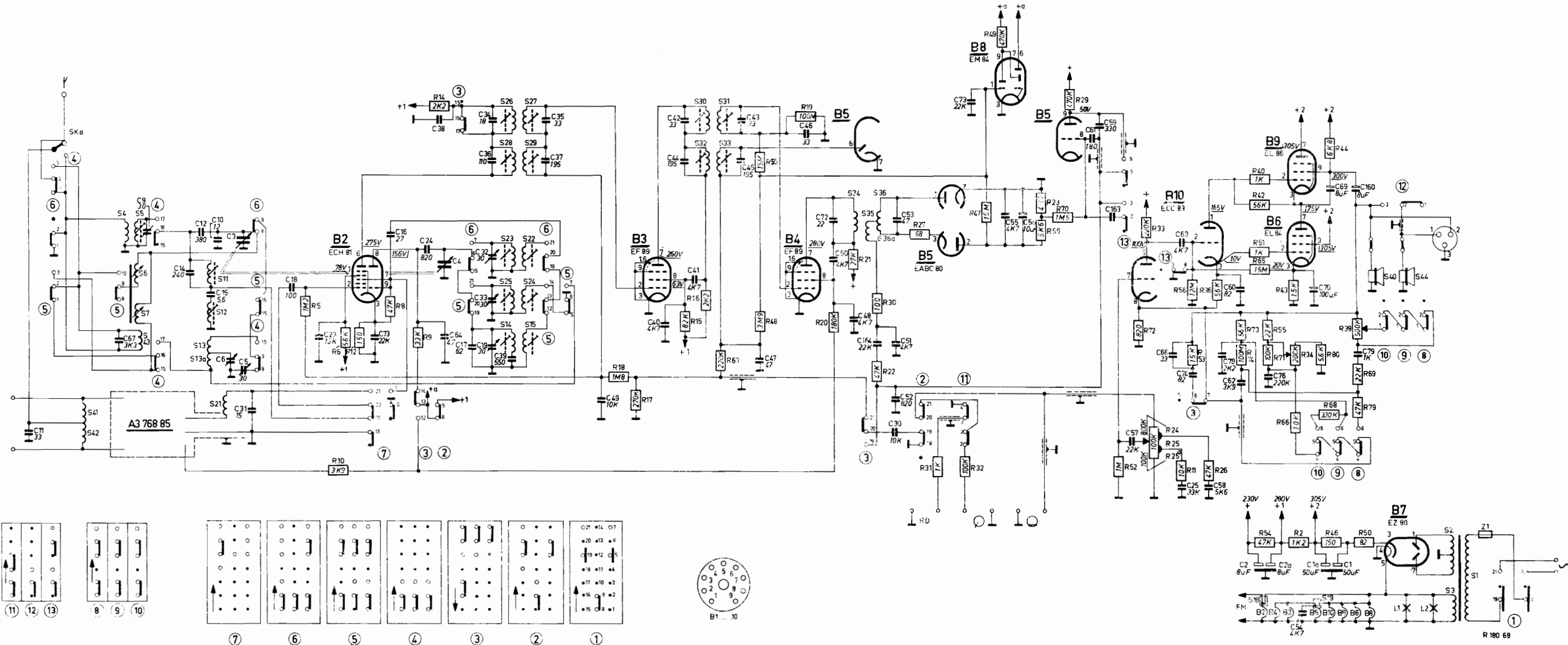
	Push button	Trimming point	Signal	Trim	Output
	Druktoets	Trimpunt	Signaal	Afregelen	Uitgangsspanning
	Drucktaste	Abgleichpunkt	Signal	Abgleichen	Ausgangsleistung
	Touche poussoire	Point de réglage	Signal	Régler	Tension de sortie
I.F. M.F. Z.F. M.F.	S.M.	1	452 kc/s 33.000 pF g1B2	S33, S32 S28, S29 S32	Max.
		3	452 kc/s	S11, S12, S11	Min.
R.F. and oscillator circuits -	S.L. + A.N.	3	6,38 Mc/s	S23, S5	Max.
		2	11,73 Mc/s	C32, C9	
H.F. en oscillator kringen -	S.L. + A.N.	3	172 kc/s	S14	
			172 kc/s-3SK4	S13	
H.F. und Oszillator Kreise -	S.L.	3	172 kc/s-3SK4	S7	
Circuits H.F. et oscillateur -	S.L. + A.N.	2	340 kc/s	C19	
	S.L.	2	340 kc/s-3SK4	C5	
	S.L. + A.N.	2	340 kc/s-3SK4	C6	
	S.M. + A.N.	3	610 kc/s	S25	
	S.M.	3	610 kc/s-3SK4	S6	
	S.M. + A.N.	2	1500 kc/s	C33	
	S.M.	2	1500 kc/s-3SK4	C10	
	Pointer to	Signal	Service oscill.	Trim	Indication D.V.
	Stationwijzer	Signaal	Service oscill.	Afregelen	Aanwijzing D.V.
	Skalenzeiger	Signal	Service ozill.	Abgleichen	Anweisung D.V.
	Aiguille sur	Signal	Oscill. Service	Régler	Indication D.V.
I.F.	87,5 Mc/s	10,7 Mc/s	1500 pF-g1B4	S34	Max.
			1500 pF-g1B4	* S36-S36a	0 V
1500 pF-g1B3			** S30-S31	Max.	
1500 pF-g1B2			S26, S27		
M.F. Z.F.			⌋	S58, S21	
			⌋	S55, S56-S57	
R.F.	87,5 Mc/s	87,5 Mc/s	⌋	S55, S56-S57	
H.F.	100 Mc/s	100 Mc/s	⌋	C86, C89	

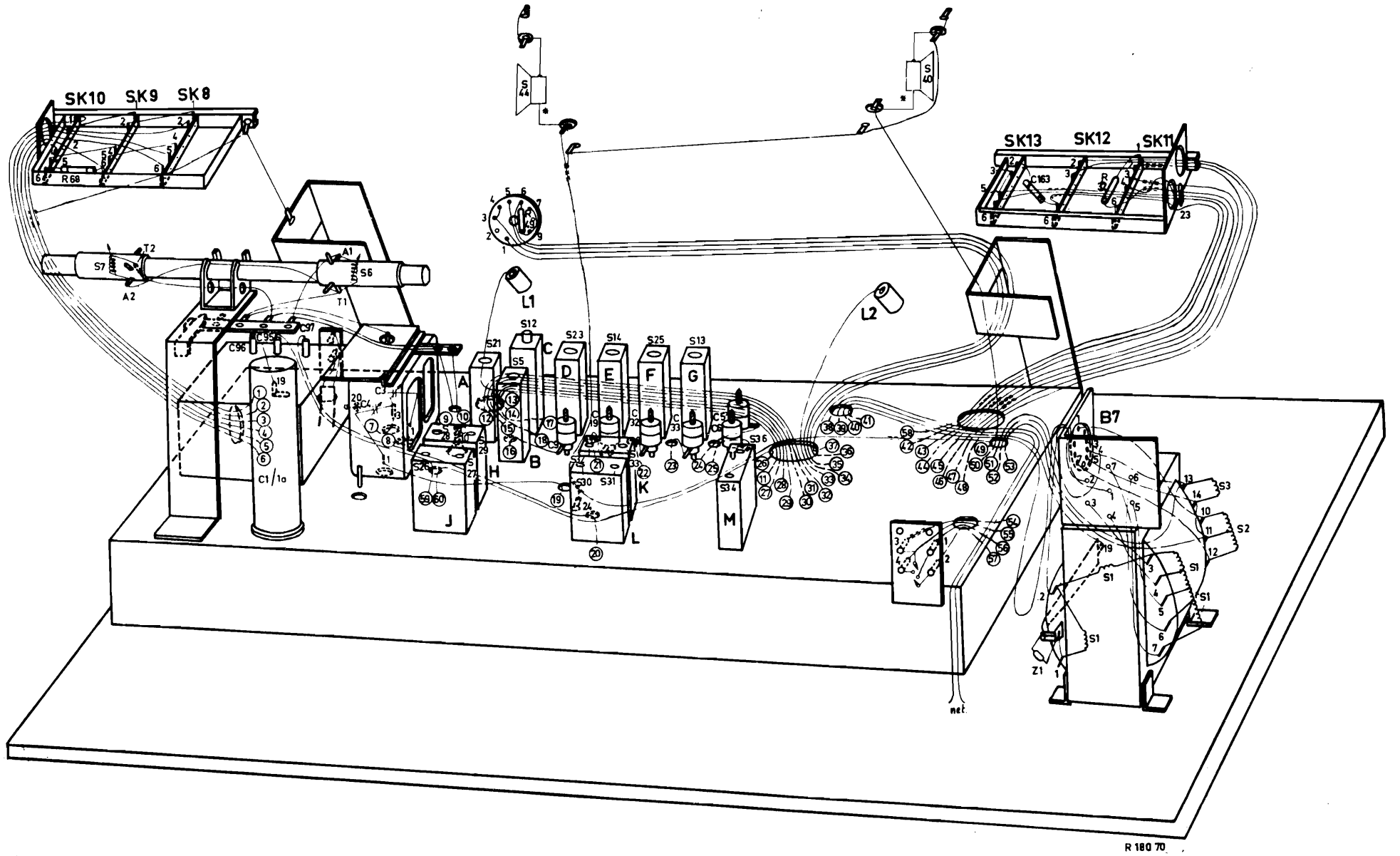
- \* Connect to C56 two resistors of 270 kΩ (1%) connected in series.  
Connect the D.V. between the point of junction of these resistors and the point of junction R30, C51.
- \* Sluit parallel aan C56 twee in serie geschakelde weerstanden van 270 kΩ (1%).  
Sluit diode voltmeter aan tussen het knooppunt van deze weerstanden en het knooppunt R30, C51.
- \* Connecter en parallèle à C56 deux résistances de 270 kΩ (1%) connectées en série.  
Connecter le voltmètre de diode entre le noeud de ces résistances et le noeud R30, C51.
- \* Parallel an C56 zwei in Serie geschalteten Widerstände von 270 kΩ (1%) anschliessen.  
Das D.V. zwischen dem Knotenpunkt dieser Widerstände und dem Knotenpunkt R30, C51 anschliessen.
- \*\* Remove the resistors of 270kΩ and connect the D.V. again across C56.
- \*\* Verwijder de weerstanden van 270 kΩ en sluit de diode voltmeter aan over C56.
- \*\* Enlever les résistances de 270 kΩ et connecter le voltmètre de diode à nouveau sur C56.
- \*\* Widerstände von 270 kΩ entfernen und das D.V. wieder über C56 anschliessen.

S1 } S2 } S3 } Z1 }	A3 143 14	S21 } C31 }	A3 127 83	C42 ) C43 )	926/10,7	R2 ) R10 ) R14 ) R16 )	938/A1K2 E 001 AG/A3K9 E 001 AD/A2K2 E 001 AD/A2K2
S4 } S5 }	921/24-52M	S22 ) S23 )	923/24-52M	S32 ) S33 ) C44 ) C45 )	925/452-2	R24 ) R25 ) R25a )	B1 639 53
S6 } S7 }	922/03	S24 ) S25 )	A3 125 99	S34 ) S35 ) S36 ) S36a ) C53 ) C72 )	926/10,7RD	R34 ) R38 ) R44 ) R46 ) R50 )	916/GE200K B1 639 49 E 001 AK/A6K8 E 001 AK/A150E E 001 AK/A82E
S11 ) S12 ) C14 ) C15 )	A3 119 70	S28 ) S29 ) C36 ) C37 )	925/452	S41 ) S42 )	WE 110 61		GS/MK
S13 )	A3 125 49	S30 ) S31 )	926/10,7	S43 ) C3 ) C4 )	A3 803 61 49 001 98		

B6X82

S	41 42	4 5 6 7 43	11 13 13a 12 21	26 26 14 24 23 22 25 15 27 29	30 32 31 33	34 35 36 36a	73 55 56	51 59 153	18 19	40 44	3 2 1
C	57 9	14 12 10 15 6 5 31 3	18 23	73 16 38 24 64 4 17 34 19 36 32 33 39 75 37	49	40 42 44 41 43 45 47	46 72 50 48 164 53 51 52 30	25 66 63 74 58 78 60 52 76 54 22 110 70 69 79 160			
F		5 6 12 5	9 14	18 17 15 16 67 59 48	19	20 21 30 22	31 32 47	23 58 70 29	52 72 33 24 25 25 26 73 74 78 34 40 42 51 65 43 71 55 66 54 68 44 38 69 79 2 46 50 80		





B6X2

18	M	G	F	K	L	E	D	C	B	H	J	A	18	42	41
180 70 25 80	87	80	80	75	82	70	83	81	85	70	84	84	84	84	84
18	23	24	25	26	27	28	29	30	31	32	33	34	35	36	37
31	35	36	37	40	41	42	43	44	45	46	47	48	49	50	51

