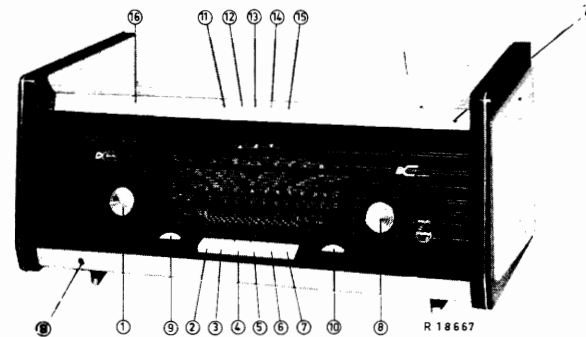


PHILIPS Service

RADIO

B6X94A



Controls	Bedieningsorganen	Bedienungsorganen	Organes de commande	Organes de mando
Volume control	1 Volumeregelaar	Lautstärkereglér	Contrôle de volume	1 Control de volumen
Mains switch	2 Netschakelaar	Netzschalter	Interr. de réseau	2 Interr. de red
P.U. switch	3 P.U.-schakelaar	P.U. Schalter	Comm. de P.U.	3 Comm. de P.U.
L.W. switch	4 L.W.-schakelaar	L.W. Schalter	Comm. de G.O.	4 Comm. de O.L.
M.W. switch	5 M.W.-schakelaar	M.W. Schalter	Comm. de P.O.	5 Comm. de O.M.
S.W. switch	6 S.W.-schakelaar	K.W. Schalter	Comm. de O.C.	6 Comm. de O.C.
F.M. switch	7 F.M.-schakelaar	U.K.W. Schalter	Comm. de F.M.	7 Comm. de M.F.
Tuning	8 Afstemming	Abstimmung	Syntonisation	8 Sintonía
Bass control	9 Lage tonen-regel.	Bassregler	Contrôle des graves	9 Reg. de bajas
Treble control	10 Hoge tonen-regel.	Höhenregler	Contrôle des aigus	10 Reg. de altas
Mono switch	11 Monoschakelaar	Mono Schalter	Comm. de mono	11 Comm. mono
Stereo switch	12 Stereoschakelaar	Stereo Schalter	Comm. de stereo	12 Comm. de estereo
Modeste	13 Modeste	Modeste	Modeste	13 Modeste
Fidelitá	14 Fidelitá	Fidelitá	Fidelitá	14 Fidelitá
Parola	15 Parola	Parola	Parola	15 Parola
Balance control	16 Balansregelaar	Balanzregler	Reg. d'équil.	16 Reg. de equil.

Specification	Specificatie	Spezifikation	Specification	Specificación		
Loudspeakers	2x AD 3800 AM	Luidsprekers	Lautsprecher	Haut parleurs	2x AD 3800 AM	Altavoces
I.F.	452 kc/s (A.M.) 10.7 Mc/s (F.M.)	M.F.	Z.F.	M.F.	452 kc/s (A.M.) 10.7 Mc/s (F.M.)	F.I.
Mains voltages	110-127-145 165-220-245 V	Netspanningen	Netzspannungen	Tensions de réseau	110-127-145 165-220-245 V	Tensiones de red
Consumption	95 W (220 V)	Verbruik	Verbrauch	Consommation	95 W (220 V)	Consumo
Dimensions	600 x 258 x 289	Afmetingen	Abmessungen	Dimensions	600 x 258 x 289	Dimensiones

Wave ranges - Golfbereiken - Wellenbereichen - Gammes d'ondes - Margenes de ondas Valves - Buizen - Röhren

Wave ranges	Valves	
L.W. - L.G. - L.W. - G.O. - O.L.	1150 - 2000 m (260 - 150 kc/s)	B1 - ECC85 B6 - ECC85
M.W. - M.G. - M.W. - P.O. - O.M.	185 - 580 m (1620 - 517 kc/s)	B2 - ECH81 B7 - EL84
S.W. - K.G. - K.W. - O.C. - O.C.	16.5 - 50.8 m (18.2 - 5.95 Mc/s)	B3 - EF89 B8 - EL84
F.M. - F.M. - U.K.W. - F.M. - M.F.	3.43 - 3 m (87.5 - 100 Mc/s)	B4 - EBF89 B9 - EZ81
		B5 - EAA91 B10 - EM80
		L1+L2 - 8024N/71

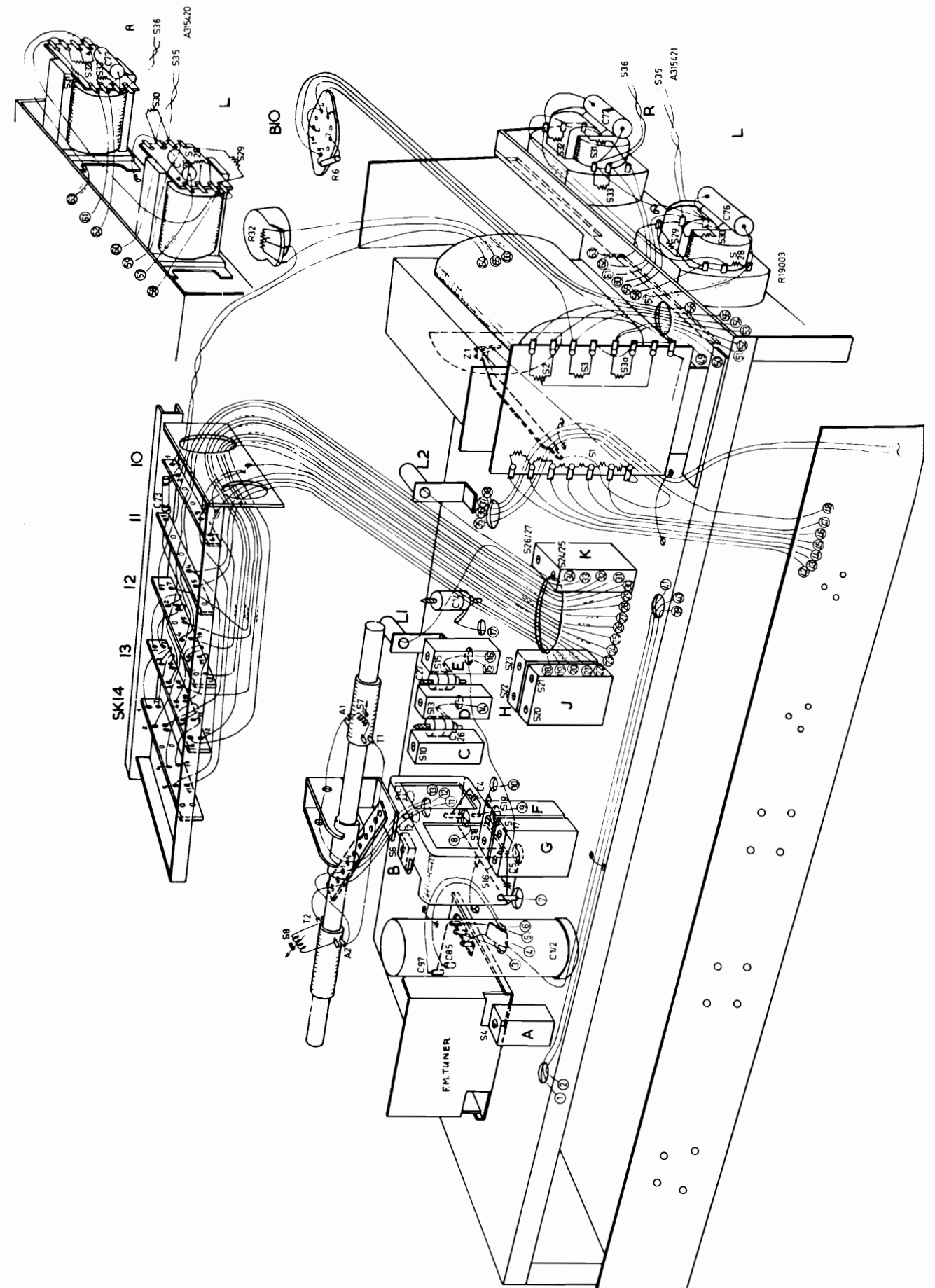
SERVICE INFORMATION									
---------------------	--	--	--	--	--	--	--	--	--

Copyright Central Service Division N.V. PHILIPS' GLOEILAMPENFABRIEKEN, Eindhoven

Confidential information for Philips Service Dealers

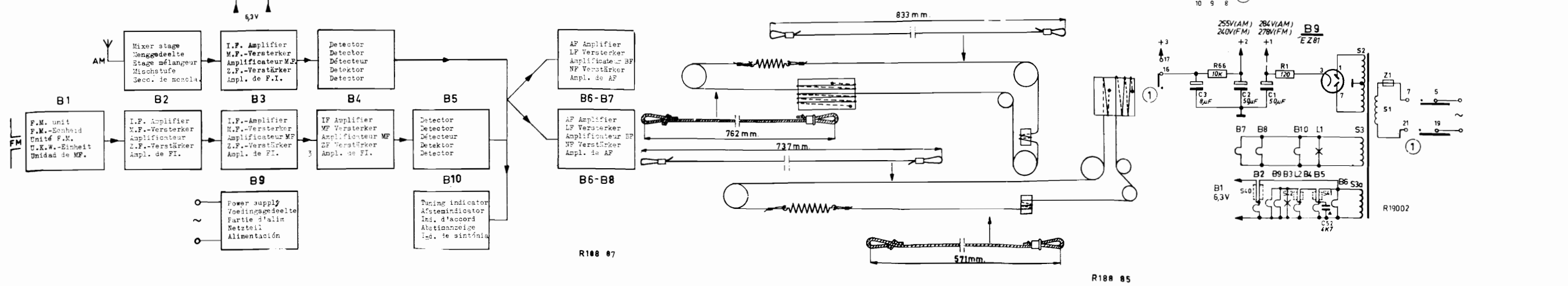
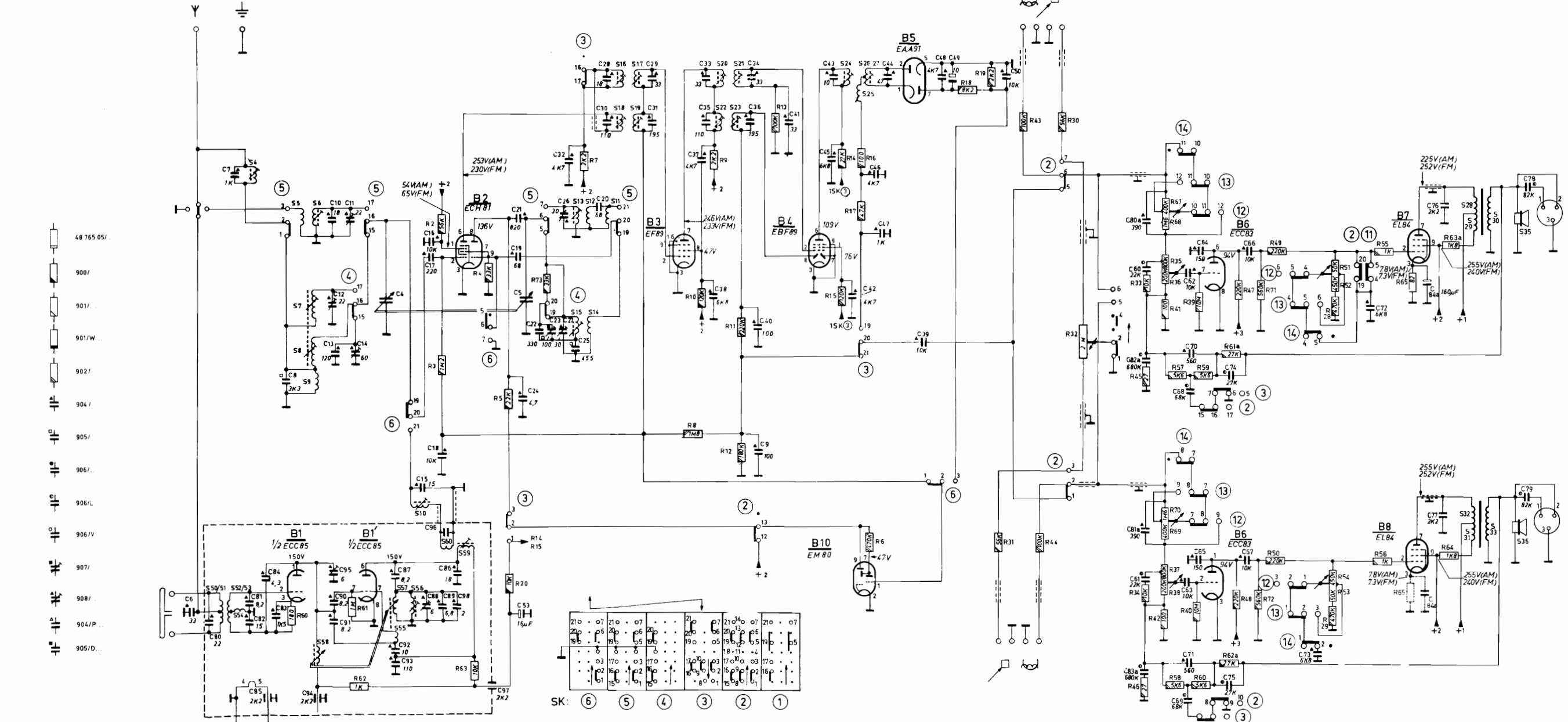
93 713 40.1.90

Printed in Holland



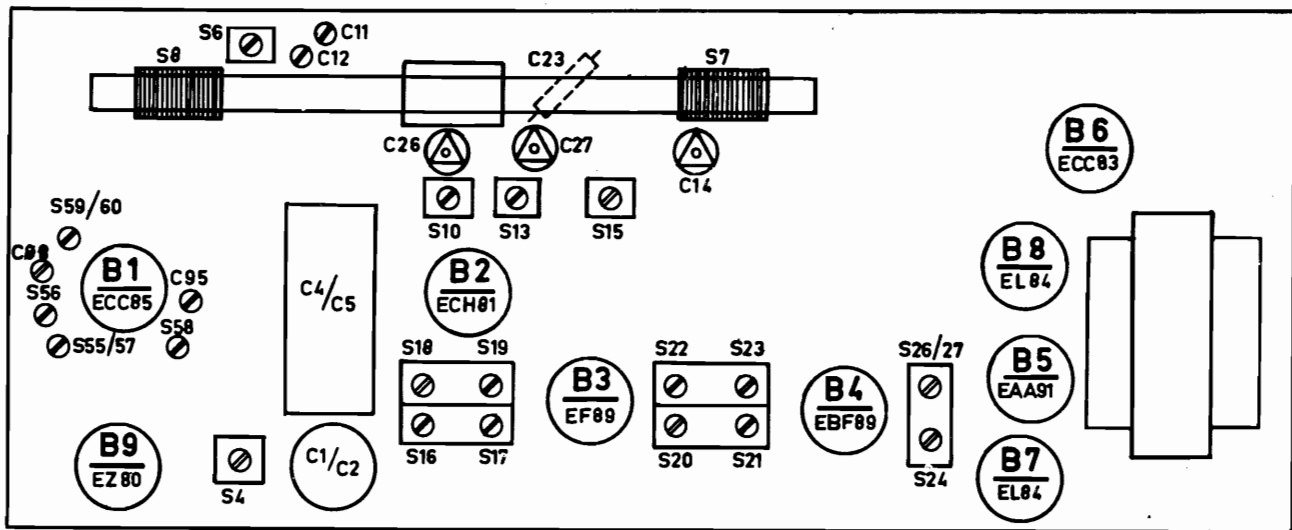
B6X94A

S	50 51 52 53 54	57 58 9 6 58	57 55 56 10	60 59	13 15 12 14 11 16 18 17 19	20 22 21 23	24 26 25 27	40 42 41	3 3a 2 1	28 29 30 32 31 33 35 36
C	6 8 0 7 81 84	8 10 12 13 11 14	4 15 16 17 18	21 19 24 32 26 20 28 29	33 35 34 36 41 43 45 42 46 44 39 48 50	80a 60 82a 62 70 68 64 74 3 66 2 1	52 72 84a 76	78		
R	82 85 83	94 95 90 91	87 92 93 96 88 86 89 98 97	53 5 22 23 25 27 30 31	37 38 40 9	81a 61 83a 63 71 69 65 75 67	73 79			
R	60	61 62	2 3 63 4 5 20 73	7	8 10 9 11 12 13 15 14 16 17 6	33 45 67 68 35 36 15 73 9 59 6a 7 71 4 9 66	51 52 28 1 55 65 63a	64		
R						34 46 70 69 37 38 42 58 40 60a 62a 48 72 50	54 53 29 56			



R188 87

R188 85



R188 39

Serv-o-mecum	Push button	Trimming point	Signal	Trim	Indication
E - a - 1	Druktoets	Trimpunt	Signaal	Afregelen	Aanwijzing
E - a - 2	Drucktaste	Trimpunkt	Signal	Abgleichen	Anzeige
E - a - 3	Touche poussoire	Point de réglage	Signal	Régler	Indication
	Pulsador	Punto de ajuste	Señal	Ajustése	Indicación
I.F.-M.F.-Z.F.-M.F.-F.I.	5	1	452 kc/s via 33000 pF g1B2	S23, S22, S18, S19	Max. output
		3	452 kc/s	S4	Min. output
R.F. circuits	6	3	6.3 Mc/s	S13, S6	Max. output
H.F. kringen		2	17 Mc/s	C26, C11	
H.F. Kreise	5	3	550 kc/s	S15, S7	
Circuits H.F.		2	1500 kc/s	C27, C12	
Circuitos de R.F.	4	3	155,5 kc/s	C23, S8	
		2	260 kc/s	C14	
I.F.-M.F.-Z.F.-M.F.-F.I.	7	87.5 Mc/s	10.7 Mc/s via 1500 pF	g1B4 S24	Max. D.V.
			g1B4	* S26, S27	O.V. D.V.
R.F. circuits H.F. kringen H.F. Kreise Circuits H.F. Circuitos de R.F.	7	87.5 Mc/s	g1B3	** S20, S21	Max. D.V.
			g1B2	S16, S17	
			⏏	S10, S59	
		100 Mc/s	100 Mc/s	C88	
		94 Mc/s	94 Mc/s	S57, C95	

* Connect two resistors of 0,22 MΩ (1%) in series across C49. Connect the diode-voltmeter (D.V.) between the junction of the two resistors, and the junction R17, C47.

** Remove the resistors of 0,22 MΩ and connect the diode-voltmeter (D.V.) again across C49 (in serie with 0,1 MΩ).

* Sluit parallel aan C49 twee in serie geschakelde weerstanden van 0,22 MΩ (1%). Sluit diodevoltmeter (D.V.) aan tussen het knooppunt van deze weerstanden en het knooppunt R17, C47.

** Verwijder de weerstanden van 0,22 MΩ en sluit de diodevoltmeter aan over C49 (in serie met 0,1 MΩ).

* Parallel an C49 zwei in Serie geschalteten Widerstände von 0,22 MΩ (1%) anschliessen. Das Diodevoltmeter zwischen den Knotenpunkt dieser Widerstände und dem Knotenpunkt R17, C47 anschliessen.

** Die Widerstände von 0,22 MΩ entfernen und das Diodevoltmeter wieder über C49 anschliessen (in Serie mit 0,1 MΩ).

* Connecter en parallèle sur C49 deux résistances connectées en série de 0,22 MΩ (1%). Connecter le voltmètre à diode (D.V.) entre le noeud de ces résistances et le noeud R17, C47.

** Enlever les résistances de 0,22 MΩ et connecter le voltmètre à diode (D.V.) à nouveau sur C49 (en série avec 0,1 MΩ).

* Conectese dos resistencias conectadas en serie de 0,22 MΩ (1%) en paralelo a C49. Conectese el voltmetro a diode (D.V.) entre el empalme de estas resistencias y el empalme R17, C47.

** Quite las resistencias de 0,22 MΩ y vuélvase a conectar el voltmetro a diode (D.V.) sobre C49 (en serie de 0,1 MΩ).

Cabinet	Kast	Gehäuse	Coffret	Mueble
Z1	A3 960 19	A3 960 19	A3 960 19	A3 960 19
S1	A3 354 42	Gaze (A)	Gaze (A)	A3 354 42
S2	A3 354 44	Gaze (B)	Gaze (B)	A3 354 44
S3	A3 354 44	Knop (16)	Bouton (16)	A3 783 74
S4	A3 783 74	Knop (1+8)	Bouton (1+8)	A3 782 68
S5	A3 782 68	Feder in Knopf	Resort dans bouton	994/04
S6	994/04	Knop (9+10)	Bouton (9+10)	P4 078 05/417/UX
S7	P4 078 05/417/UX	Spanningsomsch.	Carrousel	A3 228 85
S8	A3 228 85	Contra plug (extra)	Connexion (H.F.)	A3 410 65
S9	A3 410 65	Plug (luidspr.)	Fiche	978/3x7
S10	978/3x7	Venster EM80	Fenster EM80	A3 758 24
S11	A3 758 24	Druktoets (9-13)	Taste (9-13)	P5 420 38/139/F.C.
S12	P5 420 38/139/F.C.	Contactenschuif (11+12)	Tiroir (11+12)	971/124
S13	971/124	Contactenschuif (13-15)	Tiroir (13-15)	971/137
S14	971/137	Contactenplaat	Plaque fixe	971/120
S15	971/120	Schulfcontact	Contact pour tiroir	971/77
S16	971/77	Contactlip	Contact pour plaque	A3 665 27
S17	A3 665 27	Druktoets (2-7)	Touche (2-7)	P5 420 26/139/F.C.
S18	P5 420 26/139/F.C.	Schaal (S)	Cadran (S)	A3 937 32
S19	A3 937 32	Schaal (N.B.)	Cadran (N.B.)	A3 956 98
S20	A3 956 98			
S21				
S22				
S23				
S24				
S25				
S26				
S27				
S28				
S29				
S30				
S31				
S32				
S33				
S34				
S35				
S36				
S37				
S38				
S39				
S40				
S41				
S42				
S43				
S44				
S45				
S46				
S47				
S48				
S49				
S50				
S51				
S52				
S53				
S54				
S55				
S56				
S57				
S58				
S59				
S60				
S61				
S62				
S63				
S64				
S65				
S66				
S67				
S68				
S69				
S70				
S71				
S72				
S73				
S74				
S75				
S76				
S77				
S78				
S79				
S80				
S81				
S82				
S83				
S84				
S85				
S86				
S87				
S88				
S89				
S90				
S91				
S92				
S93				
S94				
S95				
S96				
S97				
S98				
S99				
S100				
C1				
C2				
C3				
C4				
C5				
C6				
C7				
C8				
C9				
C10				
C11				
C12				
C13				
C14				
C15				
C16				
C17				
C18				
C19				
C20				
C21				
C22				
C23				
C24				
C25				
C26				
C27				
C28				
C29				
C30				
C31				
C32				
C33				
C34				
C35				
C36				
C37				
C38				
C39				
C40				
C41				
C42				
C43				
C44				
C45				
C46				
C47				
C48				
C49				
C50				
C51				
C52				
C53				
C54				
C55				
C56				
C57				
C58				
C59				
C60				
C61				
C62				
C63				
C64				
C65				
C66				
C67				
C68				
C69				
C70				
C71				
C72				
C73				
C74				
C75				
C76				
C77				
C78				
C79				
C80				
C81				
C82				
C83				
C84				
C85				
C86				
C87				
C88				
C89				
C90				
C91				
C92				
C93				
C94				
C95				
C96				
C97				
C98				
C99				
C100				

To order parts which do not occur in this list consult the Catalogue for Service Spare Parts.

Voor het bestellen van onderdelen welke niet in bovenstaande lijst vermeld zijn, raadplege men de Catalogus voor Service Standaard Onderdelen.

Falls Ersatzteile welche nicht in der obenstehenden Liste angegeben sind bestellt werden müssen bitten wir Sie, unser Service Standard Buch zu Rate zu ziehen.

The original output transformer A3 154 21 has for Service purposes been replaced A3 154 20. For connections of the transformer A3 154 20 see the bottom view of the wiring.

De originele uitgangstransformator A3 154 21 is voor Service doeleinden vervangen door A3 154 20. Voor aansluitingen van de transformator A3 154 20 (zie onderaanzicht bedrading).

Le transformateur de sortie d'origine A3 154 21 a été remplacé pour fin de service par le A3 154 20. Pour les connexions de ce transformateur A3 154 20 voir la vue dessous du câblage.

El transformador de salida primitivo A3 154 21 se ha reemplazado para fines de servicio por el A3 154 20. Para las conexiones de este transformador A3 154 20 vease la vista inferior del cableado.