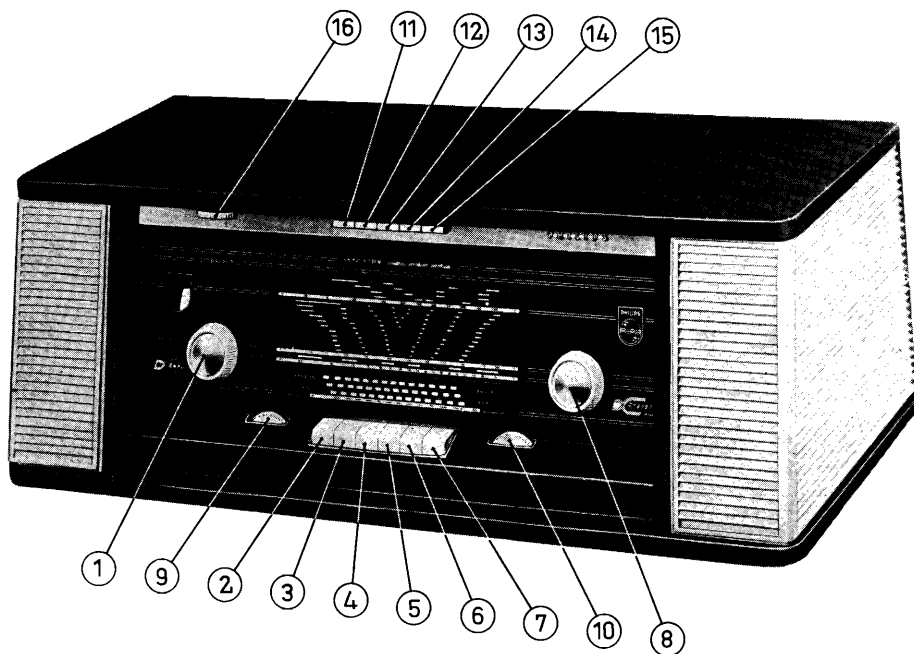


# B7 X 14 A



## BEDIENING

- 1 = Volumeregelaar
- 2 = Aan/uitschakelaar
- 3 = P.U.-schakelaar
- 4 = L.G.-schakelaar
- 5 = M.G.-schakelaar
- 6 = K.G.-schakelaar
- 7 = F.M.-schakelaar
- 8 = Afstemming
- 9 = Lagetonen-regelaar
- 10 = Hogetonen-regelaar
- 11 = Toonschakelaar
- 12 = Toonschakelaar
- 13 = Nagalmschakelaar
- 14 = Stereoschakelaar
- 15 = Monoschakelaar
- 16 = Balansregelaar

## SPECIFICATIE

Luidsprekers 2 × AD 3800 AM (800 Ω)  
 Netspanningen 110-127-145-165 220-245 V  
 Verbruik 100 W bij 220 V  
 Afmetingen 27 × 71 × 29 cm

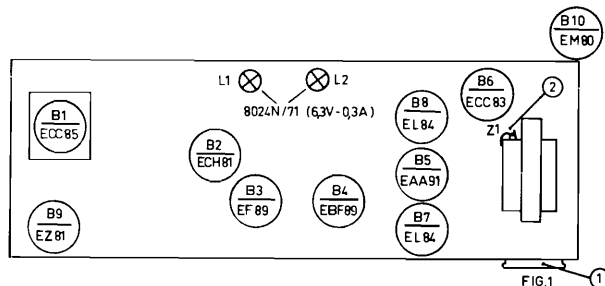
## GOLFGEBIEDEN

L.G. : 1150-2000 m ( 260- 150 kc/s)  
 M.G. : 185- 580 m (1622- 517 kc/s)  
 K.G. : 16,5- 50,8 m ( 18,2- 5,9 Mc/s)  
 F.M. : 3- 3,43 m ( 100-87,5 Mc/s)

## Het principeschema

Hiervoor kan worden verwezen naar pagina 179 en 180.

## BUIZENBEZETTING



De smeltveiligheid Z<sup>1</sup> kan zich ook aan de linker onderzijde van de transformator bevinden in plaats van aan de linker bovenzijde zoals hier is aangegeven.

## STORINGEN

### A. De radio werkt niet

1. Buizen en lampjes lichten niet op
  - a. Ga na of de spanningsomschakelaar goed is ingesteld (zie post 1 van fig. 1)
  - b. Ga na of de smeltveiligheid in orde is (zie post 2 van fig. 1)
  - c. Ga na of de buizen goed zijn aangedrukt en of ze op de juiste plaats staan (zie fig. 1)
2. Afstemmoog licht niet op
  - a. Vervang de gelijkrichtbuis B9 (zie fig. 1)

3. Afstemmoog reageert bij het afstemmen op een zender
  - a. Sluit een tweede luidspreker (800 Ω) aan op de extra luidsprekercontrapluggen (indien het apparaat nu wel werkt duidt dit op een defecte luidspreker)

- b. Vervang B6 en/of B7 en/of B8

### B. De radio werkt ten dele

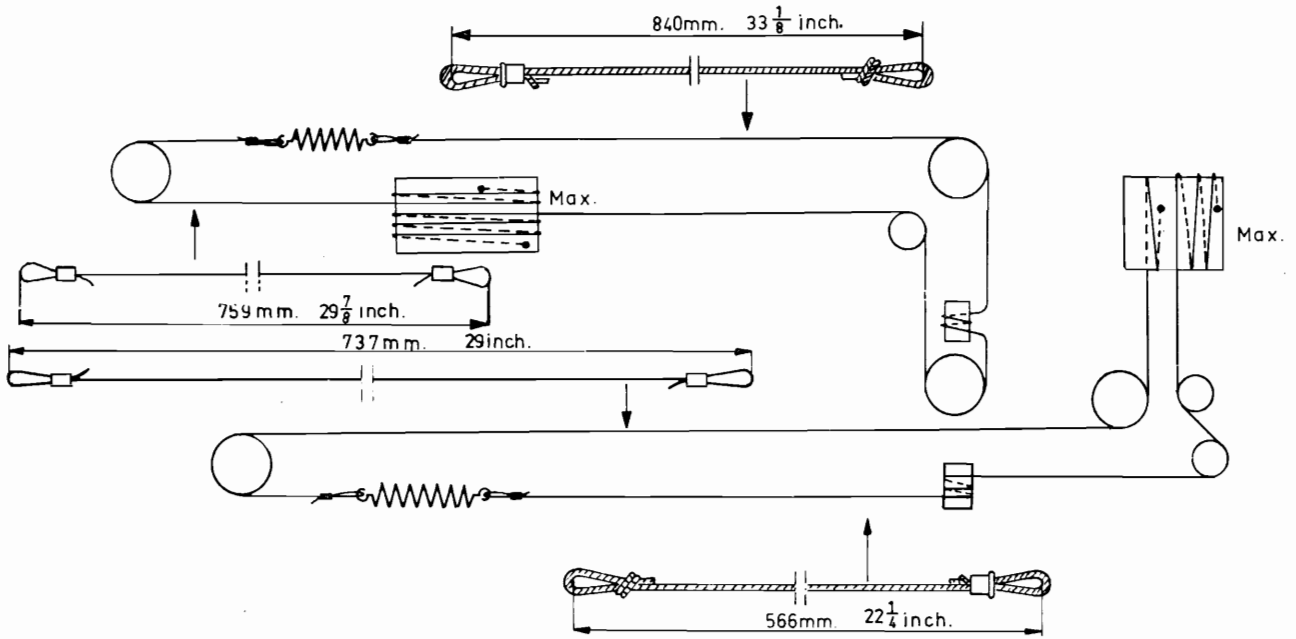
1. De linker of rechter luidspreker geeft geen geluid
  - a. Vervang B6 en/of B7 en/of B8
2. De radio werkt op F.M. maar niet op L.G.-M.G.-K.G.
  - a. Vervang B2 en/of B4
3. De radio werkt op L.G.-M.G.-K.G. maar niet op F.M.
  - a. Vervang B1 en/of B5
4. Wel grammofoonweergave, maar geen ontvangst op L.G.-M.G.-K.G.-F.M.
  - a. Vervang achtereenvolgens B2, B3, B4

5. De radio werkt normaal maar het afstemmoog licht niet op
  - a. Vervang B10

### C. De radio werkt onbetrouwbaar

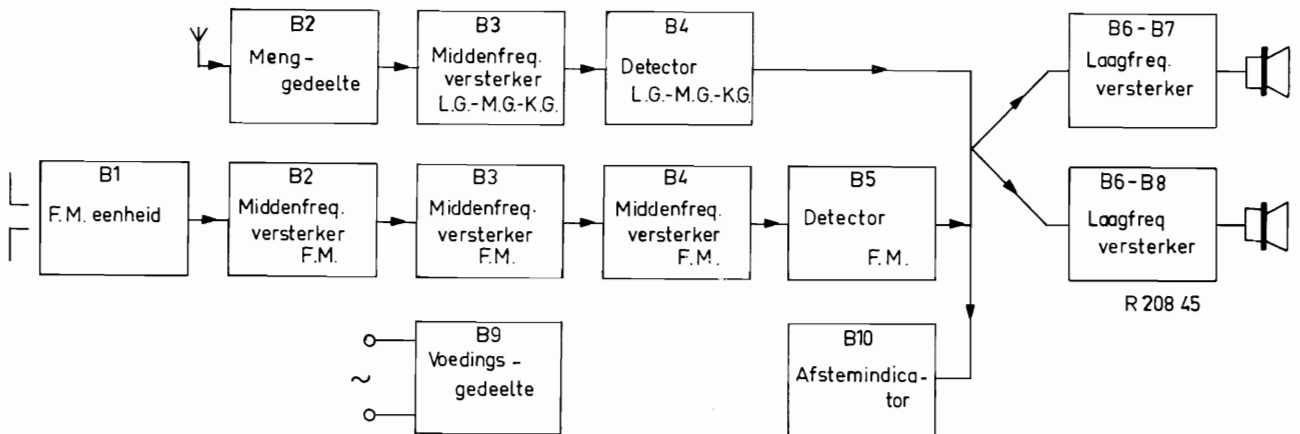
1. De radio kraakt en/of onderbreekt
  - a. Volg de onder A-1 genoemde aanwijzingen op
  - b. Ga na of de antenne-aardstekers goed contact maken
  - c. Ga na of het verschijnsel is op te heffen door de buizen om de beurt te vervangen

**SNAARAANDRIJVING - B 7 X 14 A**



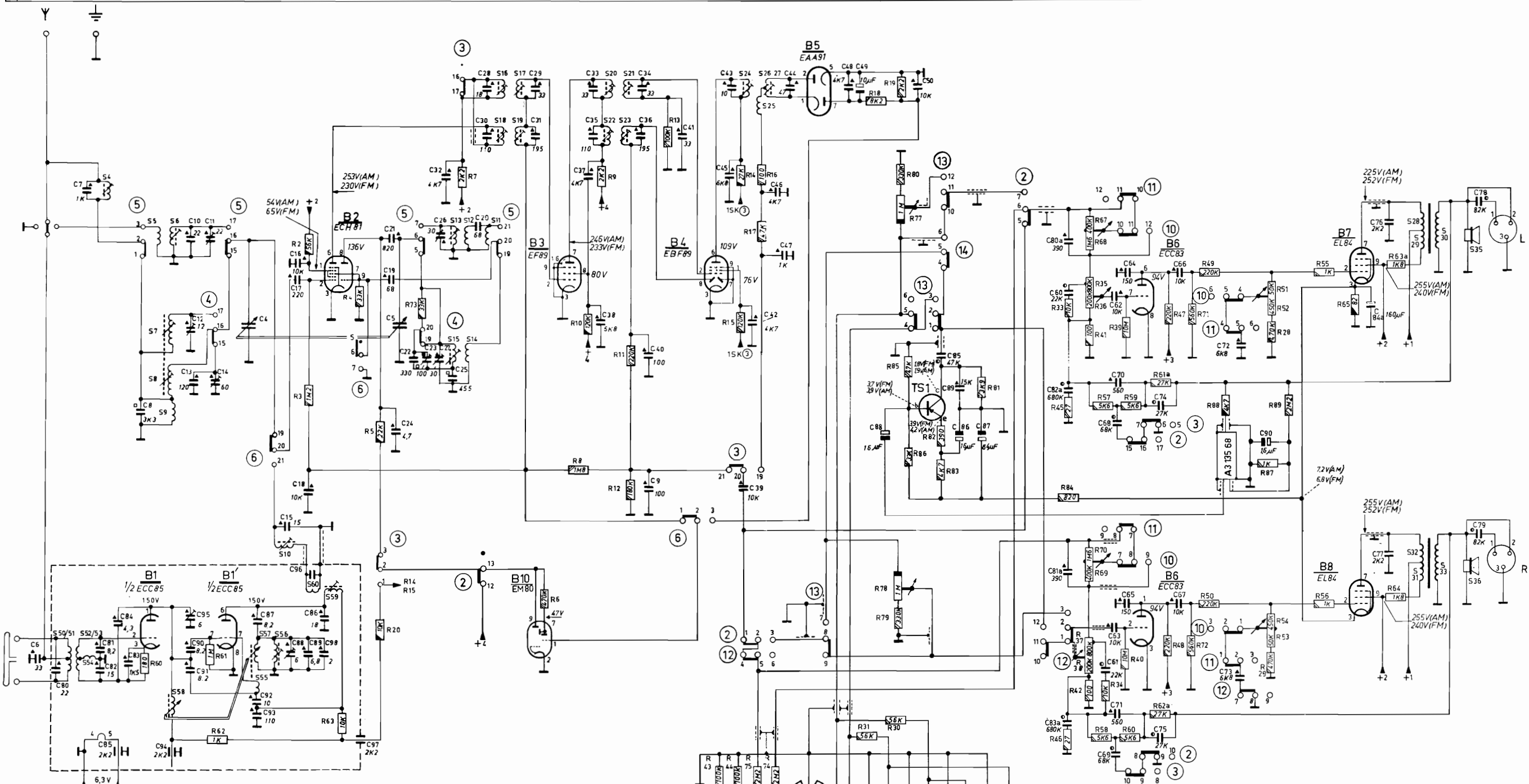
R188 85 B

**BLOKSCHEMA**

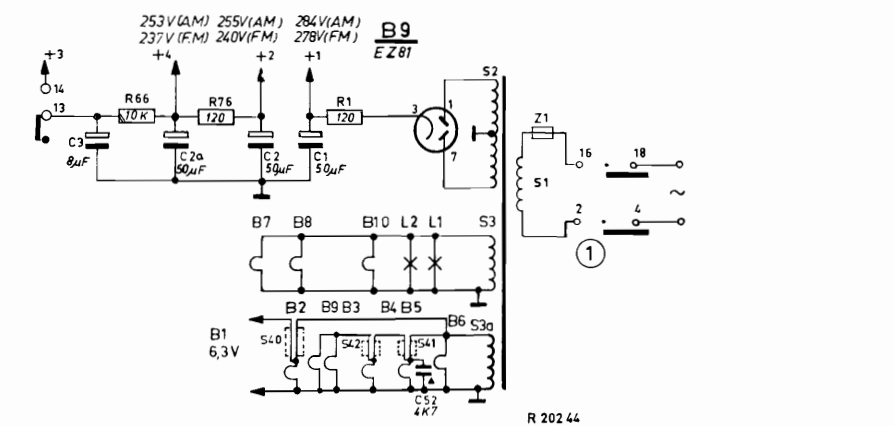


R 208 45

S	50 51 52 53 54 4	5 7 8 9 6 5 8	57 55 56 10	60 59	13 15 12 14 11 16 18 17 19	20 22 21 23	24 26 25 27	40	42	41	3 3a 2 1	28 29 30 32 31 33 35 36
C	6 8 0	8 17 8 4	8	10 12 13 11 14	4 15 16 17 18	21 19 24 32 26 20 28 29	33 35 34 36 41	43 45 42 46 44	48	50 85 89	80a 60 82a 62 70 68 64 74 2a 3 66 2 1	72 52 84a 76 78
C	82 85 83	94	95 90 91	87 92 93	96 88 86 89 98 97	5 22 23 25 27 30 31	37 38 40 9	39 47	49	88 86 87	81a 61 83a 63 71 69 65 75 67	73 90 77 79
R	60	61 62	2 3	63 4 5 20	73	7	6 8 10 9 11 12 13	15 14 16 75 74	18	86 19 77 80 82 81	33 45 67 68 35 36 41 57 39 59 60a 47 71 49 66 1	88 51 52 28 89 55 65 63a
R								43 44 17		31 30 78 79 85 83	84 34 46 70 69 37 38 42 58 40 60a 62a 48 72 50 76	54 53 29 87 56 64



• 0 6	• 0 12	• 0 6	• 0 12	• 0 6	• 12 12	• 0 6	• 0 12	• 0 6	21 0 • 0 7	21 0 • 0 7	• • •	21 0 • 0 7	21 0 • 0 7	• • •	• • •
• 5	• 11	• 0 5	• 11	• 0 5	• 11 11	• 0 5	• 11	• 0 5	20 0 • 0 6	20 0 • 0 6	• • •	20 0 • 0 6	20 0 • 0 6	• • •	• • •
• 4	• 10	• 0 4	• 10	• 0 4	• 10 10	• 0 4	• 10	• 0 4	19 0 • 0 5	19 0 • 0 5	• • •	19 0 • 0 5	19 0 • 0 5	• • •	• • •
• 3	• 9	• 0 3	• 9	• 0 3	• 9 9	• 0 3	• 9	• 0 3	18 0 • 0 4	18 0 • 0 4	• • •	18 0 • 0 4	18 0 • 0 4	• • •	• • •
• 2	• 8	• 0 2	• 8	• 0 2	• 8 8	• 0 2	• 8	• 0 2	17 0 • 0 3	17 0 • 0 3	• • •	17 0 • 0 3	17 0 • 0 3	• • •	• • •
• 1	• 7	• 0 1	• 7	• 0 1	• 7 7	• 0 1	• 7	• 0 1	16 0 • 0 2	16 0 • 0 2	• • •	16 0 • 0 2	16 0 • 0 2	• • •	• • •
• 0	• 6	• 0 0	• 6	• 0 0	• 6 6	• 0 0	• 6	• 0 0	15 0 • 0 1	15 0 • 0 1	• • •	15 0 • 0 1	15 0 • 0 1	• • •	• • •
(14)	(13)	(12)	(11)	(10)	SK	(6)	(5)	(4)	(3)	(2)	(1)				
Mono	Stereo	Nagalm	Toon	Toon		F.M.	K.G.	M.G.	L.G.	PU	Net				



R 202 44