

STRENG VERTROUWELIJK

Alleen voor Philips

Service Handelaren

Auteursrechten voorbehouden

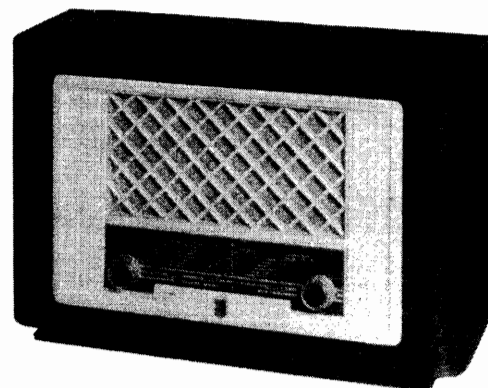
Uitgave van de
CENTRALE SERVICE AFDELING
N.V. Philips' Gloeilampenfabrieken
Eindhoven

PHILIPS

SERVICE DOCUMENTATIE

voor de ontvanger

BX323 B-05



1952

Voor voeding uit batterijen

A. ALGEMEEN

1. GOLFGEBIEDEN

KG2 : 16,5 - 50,5 m (18,2 - 5,95 MHz)
MG : 185 - 585 m (1622 - 517 kHz)
IG : 1150 - 2000 m (260 - 150 kHz)

2. M.F. : 452 kHz

3. BEDIENINGSKNOPPEN

Van links naar rechts:

Knop: Volumeregelaar + Batterijschakelaar

Kruk: Toon-schakelaar

Knop: afstemming

Kruk: Golfgebiedschakelaar

4. BANDBREEDTE

De M.F. bandbreedte (1:10) gemeten vanaf g3B1 bedraagt ca. 10,5 kHz. De totale bandbreedte (1:10) gemeten vanaf de antennebus bedraagt ca. 9,5 kHz bij 1 MHz en ca. 8,5 kHz bij 250 kHz.

B. AFRAGELING VAN DE ONTVANGER

1. M.F.-KRINGEN

- Golfgebiedschakelaar op MG
- Volumeregelaar op maximum
- Toonregelaar op de stand dof
- Variabele condensator op minimum capaciteit
- Draai de kernen van de MF spoelen zover mogelijk uit
- Sluit een voltmeter via een trimtransformator aan op de secundaire wikkeling van de uitgangstransformator.

5. BUIZEN

B1 : DK 92

B2 : DF 91

B3 : DAF91

B4 : DL 94

0,05
0,05
0,05 Amp. v. 1. 2. 3. 4.
0,1 " " " "

6. BATTERIJ SPANNINGEN & STROMEN

Vb = 90 V

Ia = 12 mA

Vf = 1,5 V

If = 250 mA

7. AFMETINGEN EN GEWICHT

Lengte : 42 cm

Diepte : 20 cm

Hoogte : 27,5 cm

Gewicht : ca. 3,5 kg

8. LUIDSPREKER

Type : 9768 Z

Z = 5 Ohm

- g. Voer een signaal van 452 kHz via een condensator van 33000 pF aan g3B1 toe.
- h. Trim de MF kringen in de volgorde welke in de tabel is aangegeven.

		Trim tot maximum uitgangsspanning
1	4e MF kring	S19 - C19
2	3e MF kring	S18 - C18
3	1e MF kring	S14 - S15 - C16
4	2e MF kring	S16 - S17 - C17

- i. Lak de kernen van de MF spoelen af.

• 2. HF en OSCILLATOR-KRINGEN

- a. Het volgende geldt voor alle golfgebieden:
 - 1. Volumeregelaar op maximum
 - 2. Toonschakelaar op dof
 - 3. Sluit een voltmeter via een trimtransformator op de secundaire wikkeling van de uitgangstransformator aan.
- b. De verschillende golfgebieden worden nu volgens de tabel afgeregeld.

1.	Golfgebiedschakelaar op	KG2	MG	LG
2.	Wijzer met de afstemknop instellen op trimpunt	6,1 MHz	550 kHz	157 kHz
3.	Een gemoduleerd signaal van: via een normale kunstantenne aan de antennebus toevoeren	6,1 MHz	550 kHz	157 kHz
4.	Afregelen tot maximum uitgangsspanning	S9-S2	S11,S4	S6, C15
5.	Wijzer met afstemknop instellen op trimpunt	18,4 MHz	1630 kHz	-
6.	Gemoduleerd signaal van via een normale kunstantenne aan de antennebus toevoeren	18,4 MHz	1630 kHz	-
7.	Afregelen tot maximum uitgangsspanning	C13	C29,C4	-
8.	Herhaal de punten	1 - 8	1 - 8	-
9.	Aflakken de trimmers en spoelen	C13 S9-S2	C4 S29,S11,S4	S6,C15

C. AANDRIJFKOORD

De loop en de lengte van het koord zijn aangegeven in fig.2. De variabele condensator is geplaatst in de stand "maximum"capaciteit.

D. UITKASTEN VAN HET CHASSIS

1. Verwijder achterwand en bodemplaat
2. Soldeer de luidspreker verbindingen los
3. Verwijder de knoppen en krukken
4. Verwijder de bevestigingsschroeven van het chassis.

E. SPANNINGEN EN STROMEN

BUIS			Va	Vg2	Vg4	Ia	Ig2	Ig4
B1	DK 92	Heptode	86	28,5	68	0,6	1,7	0,1
B2	DF 91	Penthode	86	44	-	1,2	0,5	-
B3	DAF91	Penthode	19	17	-	0,074	0,016	-
B4	DL 94	Penthode	81	86	-	6,5	1,5	-
VC1:86 Volt VC2:68 Volt			Volt	Volt	Volt	mA	mA	mA

LIJST VAN ONDERDELEN

Bij bestelling steeds vermelden:

1. Codenummer en kleur
2. Omschrijving
3. Typenummer van het apparaat

	Omschrijving	Codenummer
	Kast	A3 002 99.0
	Achterwand	A3 254 45.0
	Front (Philite)	A3 357 98.0
	Knop (2x)	A3 736 26.0
	Kruk voor golfgebiedschakelaar	P4 380 00.0
	Kruk voor toonschakelaar	P4 075 19.0
	Buishouder	B1 505 15.0
	Tulle onder buishouder	A3 642 19.0
	Veer voor spoelbussen	A3 652 58.3
	Toonschakelaar	A3 401 79.0
	Variabele condensator	Zie condensat.
	Veer in trommel van variabele condensator	A3 646 26.0
	As voor volumeregelaar	A3 432 94.0
	Schaal	A3 225 86.0
	Sierschroef (2x)	A3 712 79.0
	Moer voor volumeregelaar	49 758 21.0
	Aansluitplaat (antenne-aarde)	A3 389 28.0
	Steker (+ 90 V)	49 289 36.0
	Steker (- 90 V)	49 289 35.0
	 JS/MS	

BX 323 B-05

S1)	1,7 Ohm	A3 125 27.0	C20	47000 pF	48 750 10/47K
S2)	1 Ohm		C21	100 uF	48 313 22/100
S3)	40 Ohm	A3 125 35.0	C22	47000 pF	48 750 10/47K
S4)	4,8 Ohm		C23	100 pF	48 203 20/100E
S5)	50 Ohm		C24	47 pF	48 203 20/47E
S6)	4,2 Ohm	A3 125 24.0	C25	2200 pF	48 751 10/2K2
S6a)	4,8 Ohm		C26	47000 pF	48 750 10/47K
S7)	1 Ohm		C27	10000 pF	48 750 10/10K
S8)	1 Ohm	A3 125 55.0	C28	4700 pF	48 751 10/4K7
S9)	1 Ohm		C29	30 pF	28 212 36.4
S10)	10 Ohm		C30	1,8 pF	48 200 20/1E8
S11)	10 Ohm	A3 125 73.0	C31	10 pF	48 201 10/10E
S14)	7,2 Ohm		C32	130 pF	48 203 01/130E
S15)			R1	0,1 MOhm	48 555 10/100K
C16		A3 121 94.2	R2	0,82 MOhm	48 555 10/820K
S16)	7,2 Ohm		R3	27000 Ohm	48 555 10/27K
S17)			R4	33000 Ohm	48 555 10/33K
C17)			R5	0,18 MOhm	48 555 10/180K
S18)	12,5 Ohm		R6	470 Ohm	48 555 10/470E
C18)		A3 124 25.4	R7	1,5 MOhm	48 555 10/1M5
S19)	12,5 Ohm		R8	82000 Ohm	48 556 10/82K
C19)			R9	0,1 MOhm	48 555 10/100K
S20)			R10	0,5 MOhm	48 900 00/DL50K+
S21)		A3 152 52.0			450K
C1	50 uF	}48 317 58/50.50	R11	4,7 MOhm	48 555 10/4M7
C2	50 uF		R12	4,7 MOhm	48 555 10/4M7
C3	47 pF	48 203 20/47E	R13	1 MOhm	48 555 10/1M
C4	30 pF	28 212 36.4	R14	1 MOhm	48 555 10/1M
C5	11-500 pF	}49 001 56.1	R15	27000 Ohm	48 555 10/27K
C6	11-500 pF				
C7	0,47 uF	48 750 10/470K			
C8	100 pF	48 203 20/100E			
C9	470 pF	48 203 20/470E			
C10	100 pF	48 203 10/100E			
C11	68 pF	48 203 02/68E			
C12	8,2 pF	48 201 20/8E2			
C13	30 pF	28 212 36.4			
C14	487 pF	48 203 01/487E			
C15	575 pF	49 005 55.0			
C16)	115 pF	zie spoelen			
C17)	115 pF	voir bobines			
C18)	110 pF	see coils			
C19)	110 pF				

BX323B-05

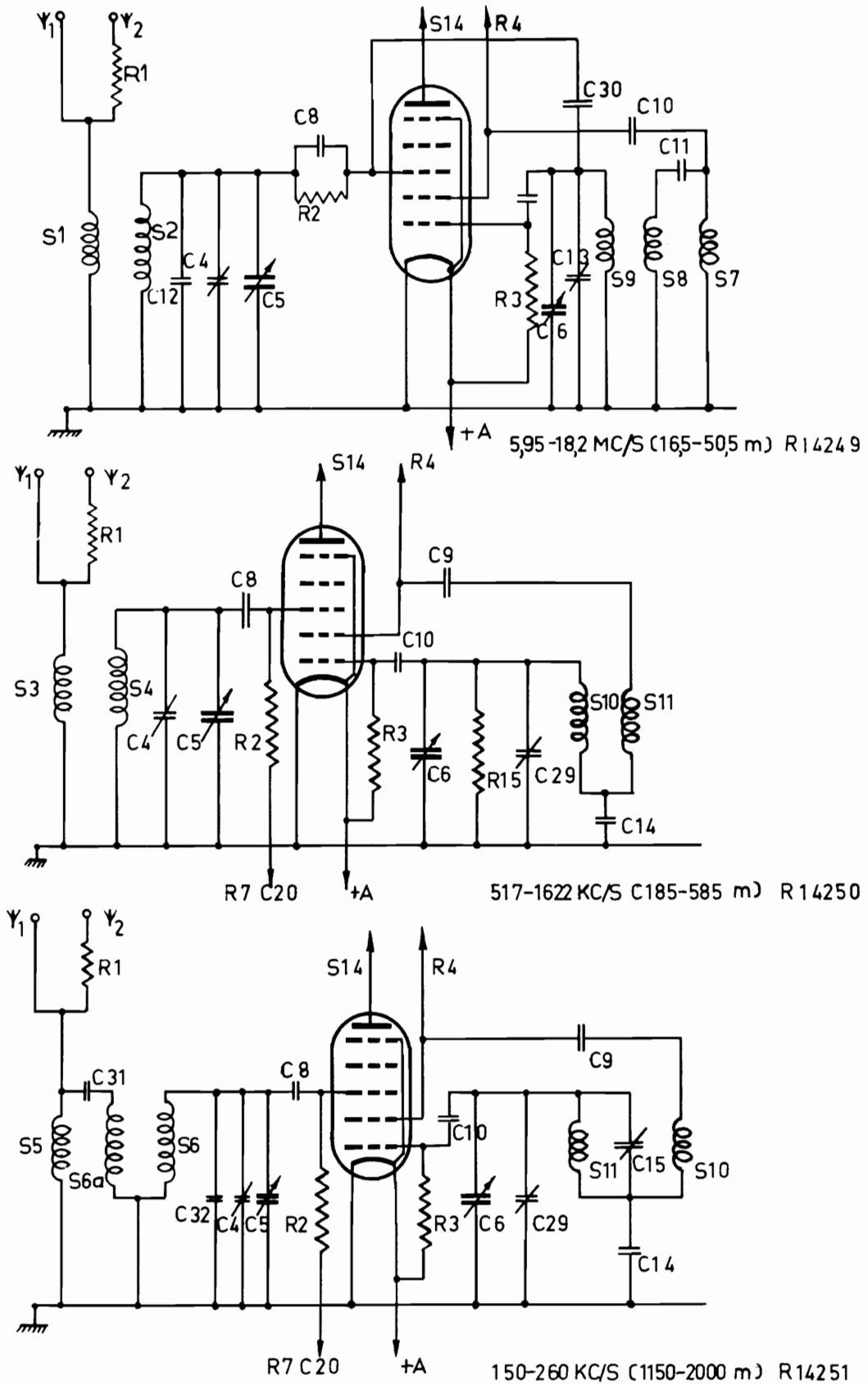


Fig.1

BX323B-05

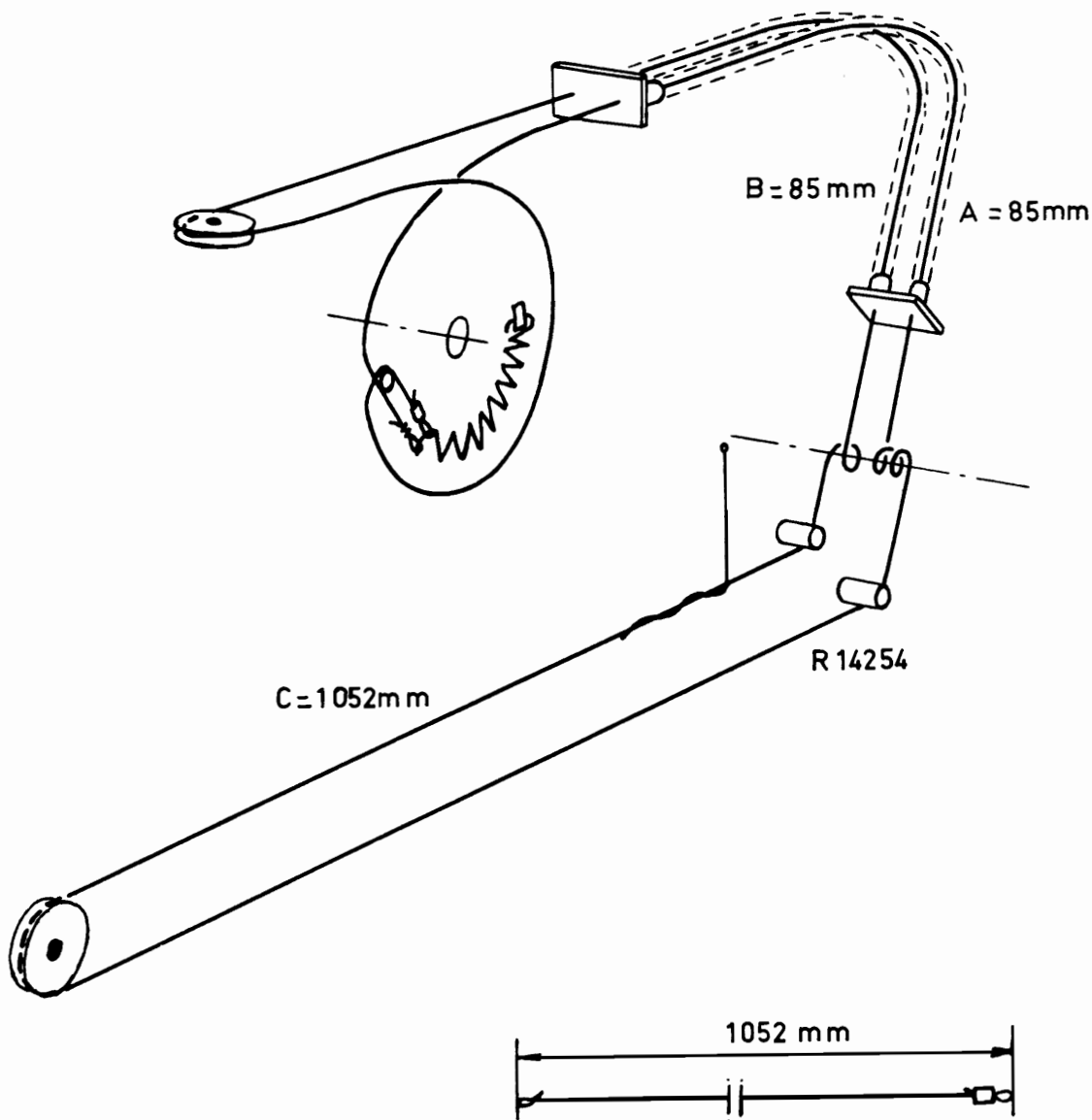
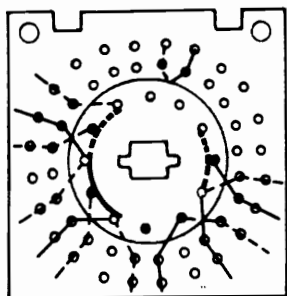
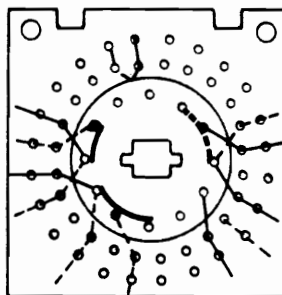


Fig2



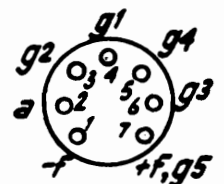
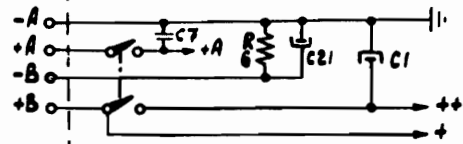
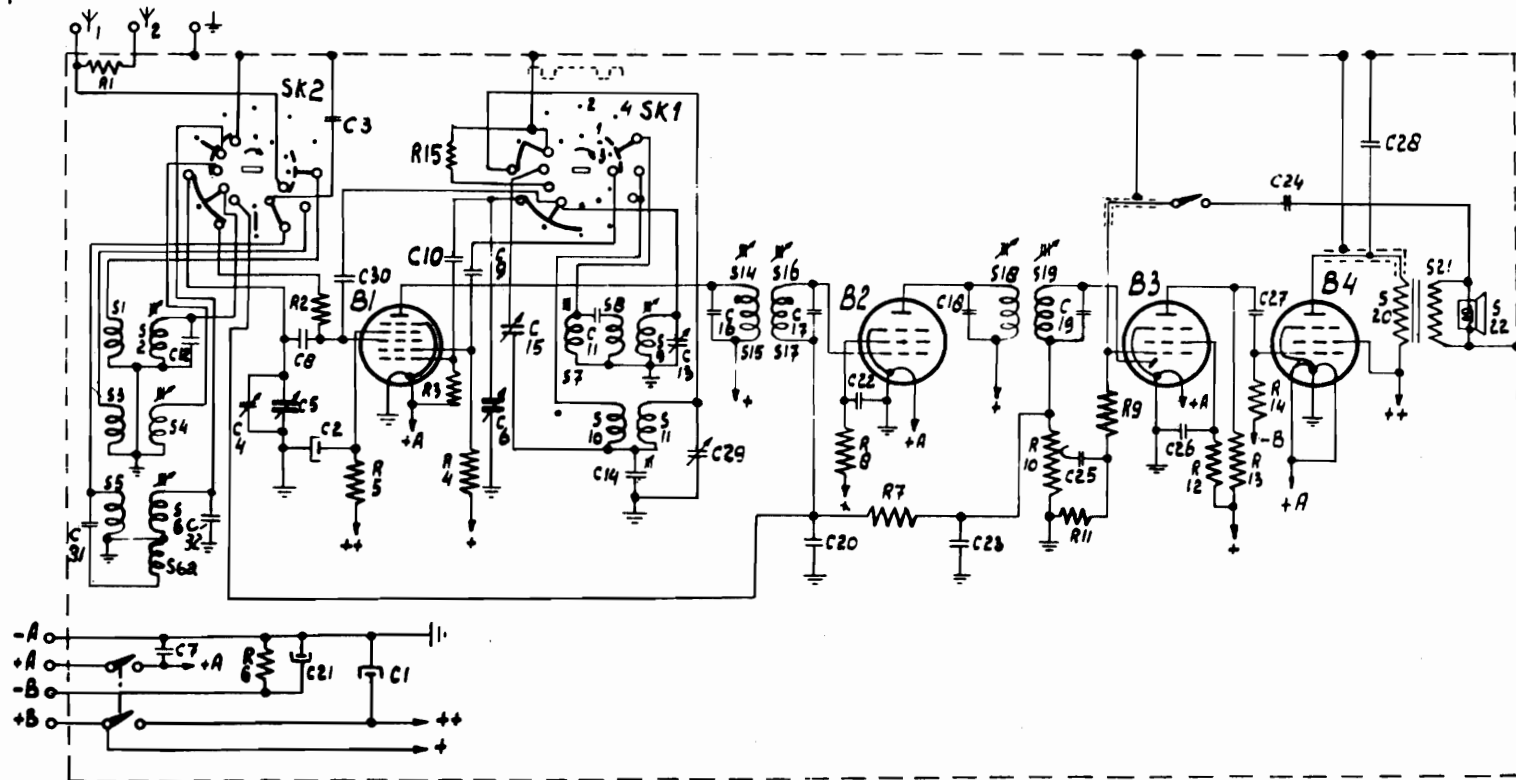
sk1

R14253

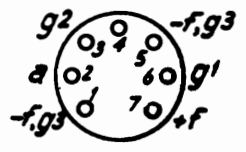


sk2

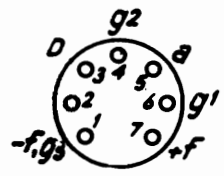
S:	1,3,5,2,4,6,6a	7,8,9,10,11	14,15,16,17	18,19	20,21,22
C:	31, 32, 7,12,4,5,21,2,30,1,3	10,9, 6,15	11,14, 13, 29, 16,	17,20,22, 23, 18, 25,19,	26, 24,27, 28,
R:	1, 6,2, 5, 3,15,4,		8, 7,	10,11,9,	12,13,14,



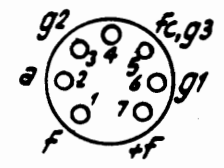
B1



B2



B3

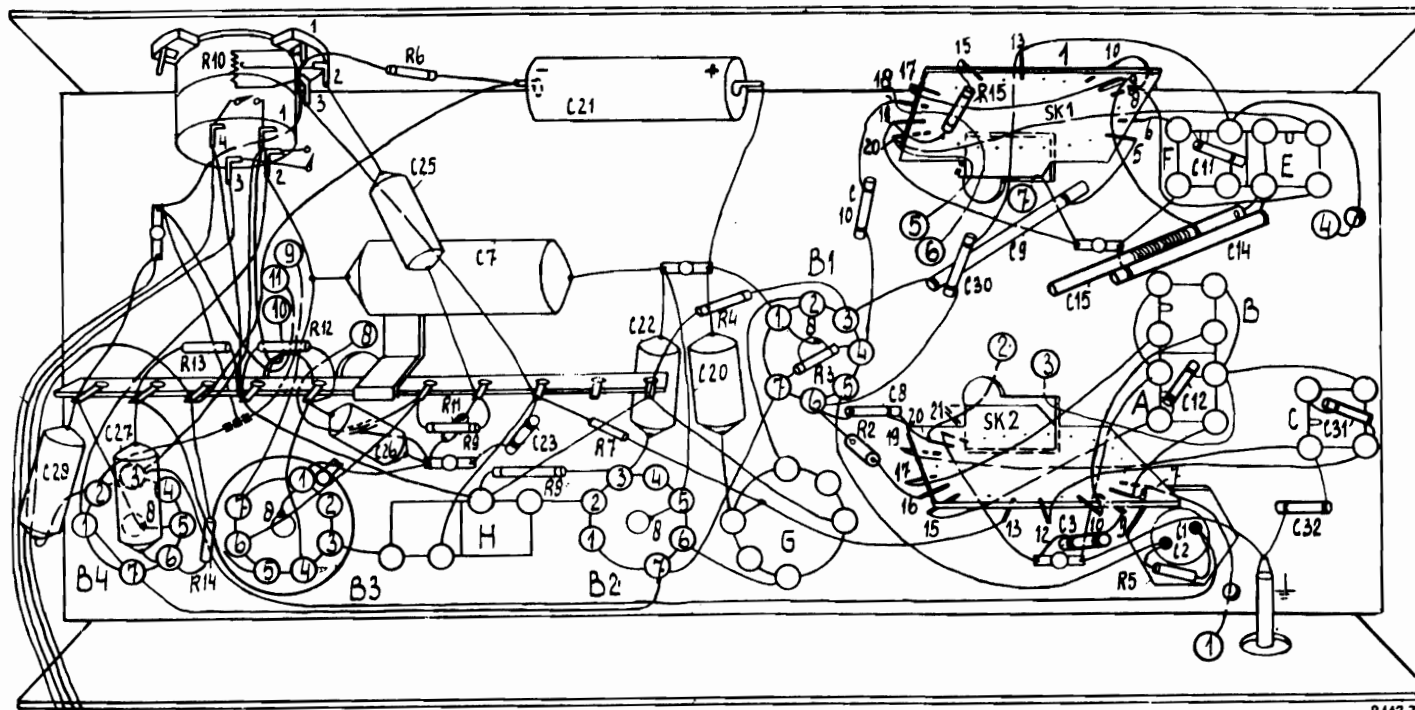


B4

R14248

BX323B-05

S	H						G			B, A, F	E	C
C: C5	26	25	7	23	21, 22	20	14, 109	30, 29	9	3	15, 11, 2	32, 31
R:	3, 4, 10, 12	6	11, 9	8	7	4	3, 15, 2	15	5			



BX323B-05

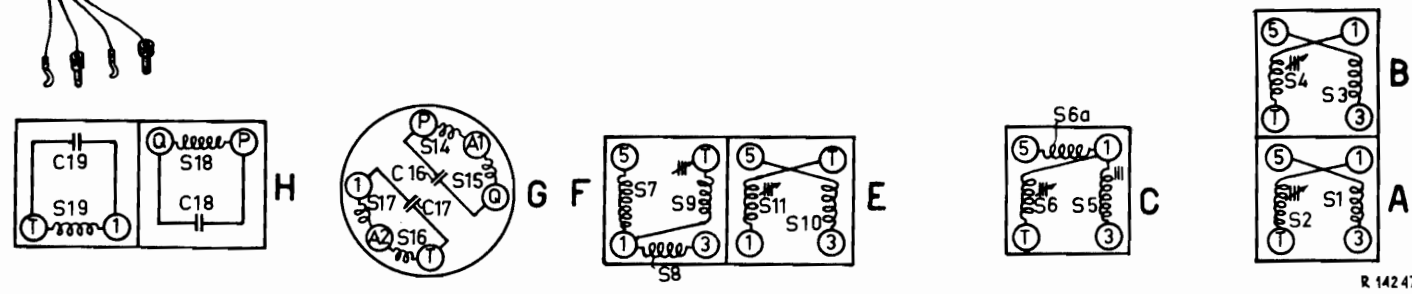
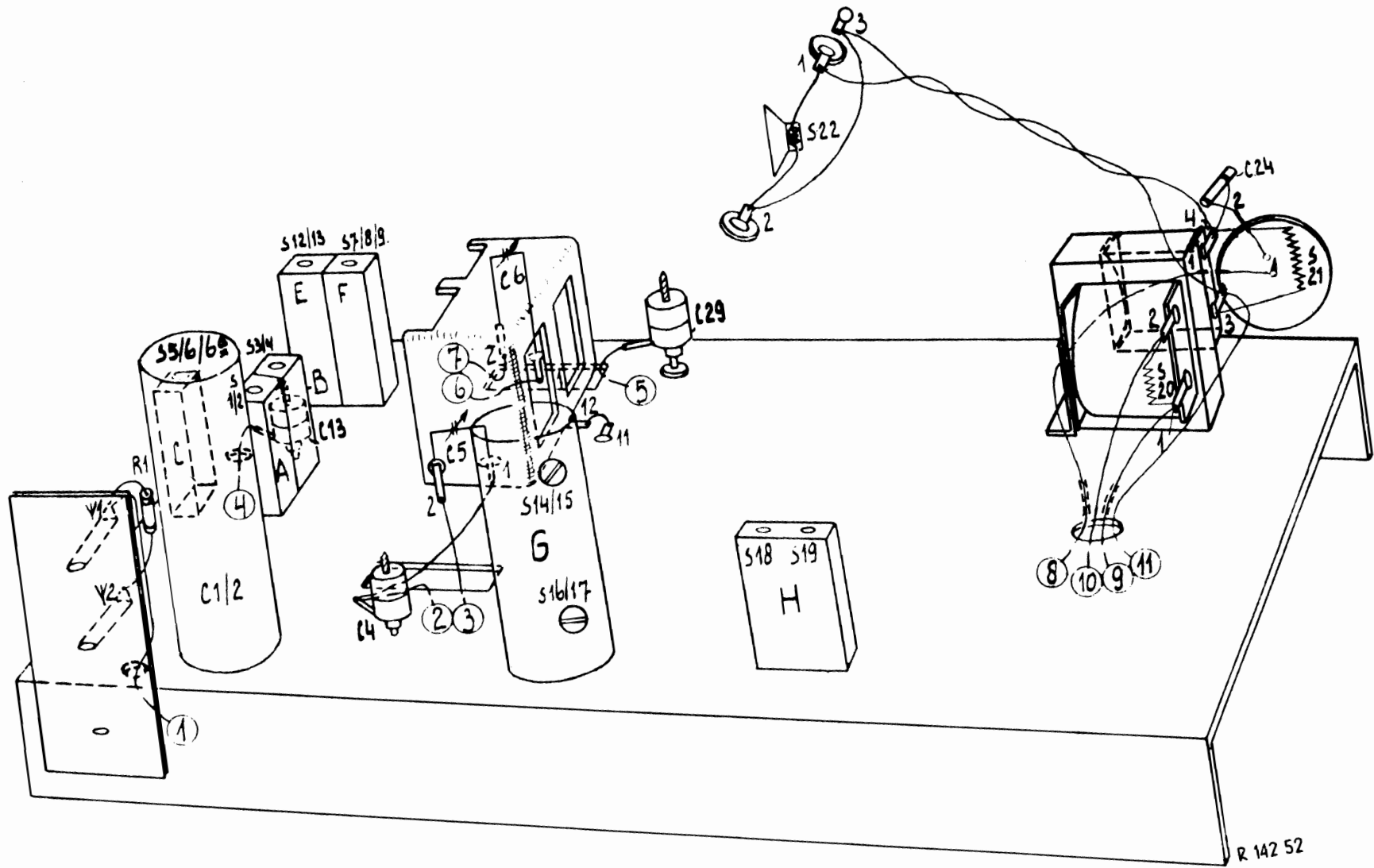


Fig.4



BX323B-05

Fig.5

R 142 52

STRENG VERTROUWELIJK

Alleen voor Philips

Service Handelaren

Auteursrechten voorbehouden

Uitgave van de
CENTRALE SERVICE AFDELING
N.V. Philips' Gloeilampenfabrieken
Eindhoven

PHILIPS

SERVICE DOCUMENTATIE

voor de ontvangers

BX323B-00-01-06-08-09

1953

Voor voeding uit batterijen

BX 323 B-00

Deze ontvanger is gelijk aan de BX 323 B-05, met de volgende uitzonderingen:

1. Afvoeren: luidspreker 9766 Z
Toevoegen: luidspreker 9768 Z

2. Afvoeren van de mechanische stuklijst:

Steker (+90 V)	49 289 35.0
Steker (-90 V)	49 289 36.0

Toevoegen aan de mechanische stuklijst:

Aansluitplaat voor batterijen	A3 381 05.0
-------------------------------	-------------

BX 323 B-01

Deze ontvanger is gelijk aan de BX 323 B-00, met de volgende uitzonderingen:

1. Afvoeren: B2 : DF91
 B3 : DAF91
2. Toevoegen: B2 : DF96
 B3 : DAF96

BX 323 B-06

Deze ontvanger is gelijk aan de BX 323 B-05 met de volgende uitzonderingen:

1. Afvoeren: Luidspreker : 9766 Z
 B2 : DF91
 B3 : DAF91
2. Toevoegen: Luidspreker : 9768 Z
 B2 : DF96
 B3 : DAF96

BX 323 B-08

Deze ontvanger is gelijk aan de BX 323 B-00, met de volgende uitzonderingen:

1. Afvoeren: van de mechanische stuklijst:

Front (Philite)	A3 357 98.0
-----------------	-------------

Toevoegen aan de mechanische stuklijst:

Front (Philite)	A3 358 05.0
Veer voor kleine spoelbus	A3 652 92.0
Buishouder (B6)	B1 506 70.0

2. Afvoeren B2 : DF 91
 B3 : DAF91

- Toevoegen B2 : DF 96
 B3 : DAF96
 B6 : DM 71

3. Toevoegen aan de elektrische stuklijst:

R25	5,6Mohm	A9 999 00/5M6
-----	---------	---------------

4. Het principeschema moet volgens onderstaande figuren gewijzigd worden.

BX 323 B-09

Deze ntvanger is gelijk aan de BX 323 B-05 met de volgende uitzonderingen:

1. Afvoeren van de mechanische stuklijst:

Front (Philite)	A3 357 98.0
-----------------	-------------

Toevoegen aan de mechanische stuklijst

Front (Philite)	A3 358 05.0
Veer voor kleine spoelbus	A3 652 92.0
Buishouder (B6)	B1 506 70.0

2. Afvoeren Luidspreker 9766 Z
 B2 DF91
 B3 DAF91

- Toevoegen Luidspreker 9768 Z
 B2 DF96
 B3 DAF96
 B6 DM71

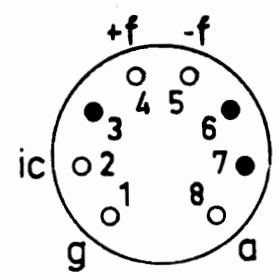
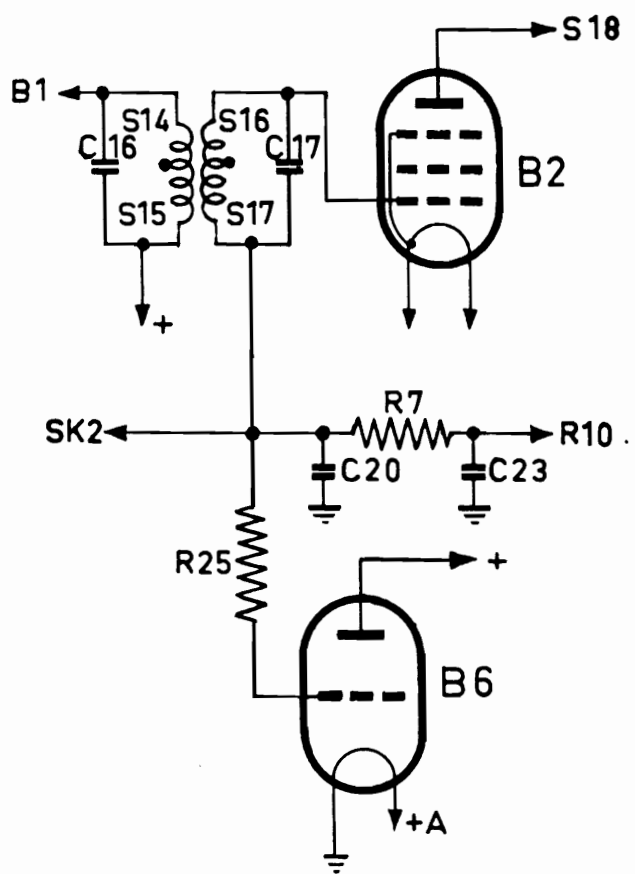
3. Toevoegen aan de elektrische stuklijst:

R25	5,6Mohm	A 999 00/5M6
-----	---------	-------------------------

4. Het principeschema moet volgens onderstaande figuur gewijzigd worden.

Voor alle verdere gegevens raadplege men de Service Documentatie van de BX 323 B-05.

JSt/MR



B6

R 14639