

STRENG VERTROUWELIJK

Alleen voor Philips
Service Handelaars

Auteursrechten voorbehouden

Uitgave van de

CENTRALE SERVICE AFDELING

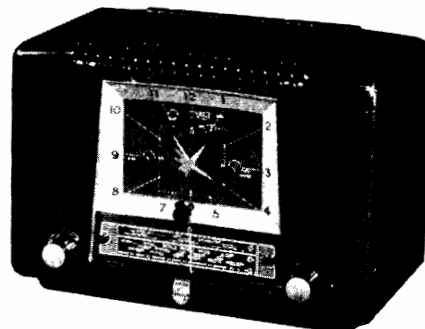
N. V. Philips' Gloeilampenfabrieken
Eindhoven

PHILIPS

SERVICE DOCUMENTATIE

voor de ontvanger

BX332A



R14583

1953

Voor voeding uit wisselstroomnetten

ALGEMEEN

GOLFGEBIEDEN

K.G.2 : 16,5 - 50,5 m (18,2 - 5,94 MHz)
M.G. : 185 - 580 m (1622 - 517 kHz)
L.G. : 1150 - 2000 m (261 - 150 kHz)

M.F. : 452 kHz

BEDIENINGSKNOPPEN

van links naar rechts

Knop : volumeregelaar + netschakelaar
Kruk : toonschakelaar
Knop : afstemming
Kruk : golfgebiedschakelaar

NETSPANNING

110-127-220 V

VERBRUIK

Ongeveer 44 W

BUIZEN

B1 : UCH42 Gewicht : 3,1 kg

B2 : UF41

B3 : UBC41

B4 : UL41

B5 : UY41

Afmetingen

Lengte : 30 cm)
Breedte : 18 cm) incl.
Hoogte : 21 cm) knoppen

LUIDSPREKER

9742 FX Z = 5 Ohm

BANDBREEDTE

De MF bandbreedte (1:10) gemeten vanaf g1 van B1 bedraagt ongeveer 14 kHz. De "overall" bandbreedte (1:10) gemeten vanaf de antennebus bedraagt ongeveer 13 kHz bij 1000 kHz en ongeveer 12 kHz bij 250 kHz.

SCHAALVERLICHTINGSLAMPJE

L1 : 8097D-00

93 977 87.1.22

FIGUREN

- Fig. 1 : Trimpunten op de schaal
 Fig. 2 : Schakelaarsegmenten
 Fig. 3 : Snaarloop
 Fig. 4 : Spoelbevestiging in het uurwerk
 Fig. 5 : Principeschema
 Fig. 6 : Bedradingsschema (onder).
 Fig. 7 : Bedradingsschema (boven).

VOEDING

Op stand 220 V van de spanningsomschakelaar kan het apparaat gebruikt worden op een netspanning van 200 V, door R3 kort te sluiten.

BELANGRIJK

Indien het apparaat voor reparaties of trimmen aangesloten moet worden op een wisselspanningsnet, is het noodzakelijk een scheidingstransformator te gebruiken. De secundaire wikkeling mag niet geaard zijn, terwijl slechts één apparaat op de transformator aangesloten mag worden. Het chassis kan dan geaard worden.

In het principeschema is de golfgebiedschakelaar getekend in de stand K.G.2.

AFREGELLEN VAN DE ONTVANGER

Voor het trimmen is het niet noodzakelijk, het chassis uit te kasten. Slechts bodemplaat en achterwand moeten worden verwijderd.

A. MIDDENFREQUENT BANDFILTERS

1. Volumeregelaar op maximum.
2. Variabele condensator op minimum capaciteit.
3. Golfgebiedschakelaar op stand M.G.
4. Voltmeter via trimtransformator aansluiten op de luidsprekerklemmen.
5. IJzerkernen der M.F. spoelen bijna geheel uitdraaien.
6. Via een condensator van 33000 pF een gemoduleerd signaal van 452 kHz toevoeren aan g1 van B1.
7. Achtereenvolgens afregelen.
 - 4e kring : S18 - C25
 - 3e kring : S17 - C24
 - 1e kring : S15 - C22
 - 2e kring : S16 - C23

Nadat een M.F. kring is afgeregeld mag niet meer aan de kernen van de reeds afgeregelde kringen gedraaid worden.

8. IJzerkernen aflakken.

B. H.F. en OSCILLATORKRINGEN

Voor opstelling van spoelen en trimmers, zie fig. 6 en 7

In fig. 1 zijn de trimpunten op de schaal weergegeven.

Alvorens met trimmen te beginnen, wordt de wijzer ingesteld op het linker trimpunt, waarbij de variabele condensator geheel op minimum capaciteit moet staan.

Voor alle golfgebieden geldt:

1. Volumeregelaar op maximum.
2. Voltmeter via trimtransformator aansluiten op de luidsprekerklemmen.

BELANGRIJK

De gemoduleerde signalen voor de korte golf worden aan de antennebus toegevoerd.

De gemoduleerde signalen voor het lange en midden golf-bereik worden via een condensator van 33000 pF tussen het aardpunt van de raamantenne en een punt ca. 6 cm boven dit aardpunt toegevoerd.

Het afregelen geschiedt aan de hand van onderstaande tabel, waarbij de aangegeven volgorde strikt moet worden aangehouden.

1	Golfbereikschakelaar in stand	M.G.	L.G.	KG2
2	Wijzer instellen op trimpunt	2	3	4
3	Gemoduleerd signaal toevoeren van	550kHz	Meetzender op maximum uitgangsspanning afstemmen (+152kHz)	6,2MHz
4	Op max. uitgangsspanning afregelen	S12-S4		S10-S2
5	Wijzer instellen op trimpunt	1		-
6	Gemoduleerd signaal toevoeren van	1630kHz		-
7	Op max. uitgangsspanning afregelen	C17-C5	S6	-
8	Herhaal de punten	2 t/m 7	-	-
9	De trimmer en kernen aflakken	S12-S4 C17-C5	S6	S10-S2

REPARATIE EN UITWISSELEN VAN ONDERDELEN

UITKASTEN

1. Achterwand (+ bodemplaat) verwijderen.
2. Klemveer van plaatantenne losschroeven.
3. Luidsprekerverbindingen lossolderen en luidspreker verwijderen.
4. Knoppen van de assen nemen.
5. Schaal verwijderen.
6. Wijzer van het aandrijfkoordje losshaken en uit de kast nemen.
7. De twee chassis schroeven (aan de voorkant onder het chassis) losschroeven.

Het chassis kan nu voorzichtig uit de kast genomen worden.

VERNIEUWEN VAN HET AANDRIJFKOORD

De loop van het koord is in fig. 3 weergegeven. Bij het verdraaien van de aandrijfas moeten beide koordlussen in dezelfde richting verschuiven. De lengte van het koord bedraagt 1052 mm; de lengte der beide buitenkabels is 85 mm. In deze figuur is de stand van de variabele condensator maximum.

VERNIEUWEN VAN HET MOTORSPOELTJE IN HET UURWERK. (zie fig. 4)

1. Verwijder de kap
2. Schroef de twee schroeven 1 los, dan kan het plaatje 3 losgenomen worden.
3. Soldeer de spoelverbindingen los van plaatje 3
4. Schroef de tapeinden 4 los. Deze zitten geschroefd in 6. Bij het losschroeven van 4 moet 6 met een pennetje worden vastgehouden.
5. Verwijder de kernplaatjes 5 van het spoeltje.
6. Nu kan het spoeltje 7 naar boven verwijderd worden.

SPANNINGEN EN STROMEN.

			Va	Vg2(+4)	Vk	Ia	Ig2(+4)
B1	UCH42	Hexode	160	65	-	2,65	4,2
		Triode	70	-	-	4,5	-
B2	UF41	Penthode	160	65	-	4,8	1,1
B3	UBC41	Triode	60	-	-	0,4	-
B4	UL41	Penthode	165	160	8,0	46,3	7,0
			Volt	Volt	Volt	mA	mA

VC 1 : 185 V
 VC 2 : 160 V

Iprimair : 200 mA

Bovenstaande metingen werden verricht met het Universeel Meetinstrument GM 4257.

De ontvanger was aangesloten op 220 V, terwijl geen signaal aan de antennebus werd toegevoerd.

LIJST VAN ONDERDELEN EN GEREEDSCHAPPEN.

Bij elke bestelling steeds vermelden:

1. Codenummer.
2. Omschrijving en kleur.
3. Typenummer van het apparaat.

		Omschrijving	Codenummer
		Kast (kleur MG)	A3 735 69.0
		Knop voor volumeregelaar + afstemming	A3 736 26.0
		Kruk golflengteschakelaar (MG)	P4 380 00/02
		Kruk (kleur MG) toonschakelaar	P4 076 06/02
		Klemveer voor lichtbakje	A3 321 39.0
		Achterwand	A3 254 70.1
		Schaal N	A3 226 76.0
		Schaal Z	A3 740 09.0
		Schaal Zwits.	A3 740 10.0
		<u>UURWERK</u>	
		Knop (kleur MG) bovenste knop	P4 076 05.1/02
		Knop (kleur MG) onderste knop	P4 076 04.1/02
		Knop (kleur MG) links + rechts	P4 076 10/02
		Wijzer (wekkerwijzer)	A3 680 51.2
		Wijzer (uurwijzer)	A3 699 04.2
		Wijzer (minutenwijzer)	A3 699 05.2
		Schakelaar in klok	A3 392 09.0
		Klok (geheel)	A3 405 53.0
		Motorspoeltje voor klok	A9 866 70.0
		<u>CHASSIS</u>	
		Variabele condensator	zie cond.
		Aansluitplaat antenne-aarde	A3 388 29.0
		Borgring (Philite)	23 011 24.0
		Aansluitplaat spanningscarrousel	A3 377 66.0
		Knop spanningscarrousel	A3 735 87.0
		Draadveer voor bevestiging spoelbussen	A3 652 58.3
		Verlichtingslamphouder	A3 359 07.1
		Trekveer in trommel variabele condensator	A3 646 26.0
		Bladveer voor arret	A3 648 79.0
		Omschakelaar voor toonschakelaar	A3 401 79.0
		As voor volumeregelaar	A3 432 94.0
		Luidspreker	9742 FX
		<u>GEREEDSCHAP</u>	
		Service oscillator	GM 2882 of GM 2883 of GM 2884
		Universeel meetapparaat	GM 4256 of GM 4257
		Vaseline smeltmassa	X 009 47.0

S1)	1,5	Ohm		C30	22000	pF	48 757 20/22K
S2)	1	Ohm	A3 125 27.0	C31	2200	pF	48 751 10/2K2
S3)	40	Ohm		C32	33000	pF	48 752 10/33K
S4)	1	Ohm		C33	330	pF	48 203 10/330E
S6)	25	Ohm	A3 114 85.0	C34	4700	pF	48 757 20/4K7
S5)	1	Ohm		C50	4700	pF	48 757 20/4K7
S7)				R1	1000	Ohm	49 379 81.0
S8	1	Ohm)		R2)	180	Ohm	
S9	2	Ohm)	A3 125 55.0	R3)	200	Ohm	49 417 03.1
S10	4	Ohm)		R4)	150	Ohm	
S11	10	Ohm)		R5			49 379 62.0
S12	14	Ohm)	A3 125 73.0	R6	0,68	MOhm	A9 999 00/680K
S15)	13	Ohm		R7	22000	Ohm	A9 999 00/22K
S16)	13	Ohm	A3 124 25.4	R8	22000	Ohm	A9 999 00/22K
C22)	110	pF		R9	18000	Ohm	A9 999 00/18K
C23)	110	pF		R10	1,5	MOhm	A9 999 00/1M5
S17)	13	Ohm		R11	15000	Ohm	A9 999 00/15K
S18)	13	Ohm	A3 124 25.4	R12	4,7	MOhm	A9 999 00/4M7
C24)	110	pF		R13)	0,45	MOhm)	48 900 00/
C25)	110	pF		R14)	0,05	MOhm)	DL50K+450K
S19)	380	Ohm		R15	0,22	MOhm	A9 999 00/220K
S20)	4	Ohm	A3 151 53.2	R16	0,68	MOhm	A9 999 00/680K
C1)	50	uF	48 317 08/50+50	R17	150	Ohm	A9 999 00/150E
C2)	50	uF		R18	0,56	MOhm	A9 999 00/560K
C3	1000	pF	48 757 20/1K	R19			49 379 67.3
C5	30	pF	28 212 36.4	R20	10000	Ohm	A9 999 00/10K
C6	82	pF	48 203 10/82E	R21	1000	Ohm	A9 999 00/1K
C7	1800	pF	48 751 10/1K8	R22	10000	Ohm	A9 999 00/10K
C8	11-500	pF	49 001 56.1	Z1	1400	mA	08 142 28.0
C9	11-500	pF					
C10	100	pF	48 203 20/100E				
C11	88	pF	48 203 02/88E				
C12	47000	pF	48 750 10/47K				
C13	470	pF	48 203 20/470E				
C14	47	pF	48 203 20/47E				
C15	430	pF	48 336 01/430E				
C16	18	pF	48 201 05/18E				
C17	30	pF	28 212 36.4				
C18	470	pF	48 336 01/470E				
C19	68	pF	48 203 02/68E				
C20	0,1	uF	48 751 10/100K				
C21	12	pF	48 201 10/12E				
C22	110	pF	Spoelen-Coils				
C23	110	pF	Bobines-Spulen				
C24	110	pF					
C25	110	pF					
C26	100	pF	48 203 10/100E				
C27	15000	pF	48 750 10/15K				
C28	22	pF	48 201 10/22E				
C29	10000	pF	47 751 10/10K				

BX332A

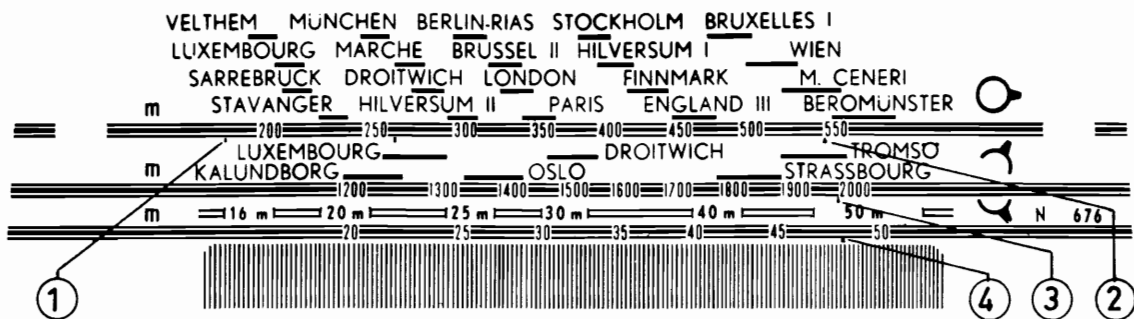


Fig.1

R14598

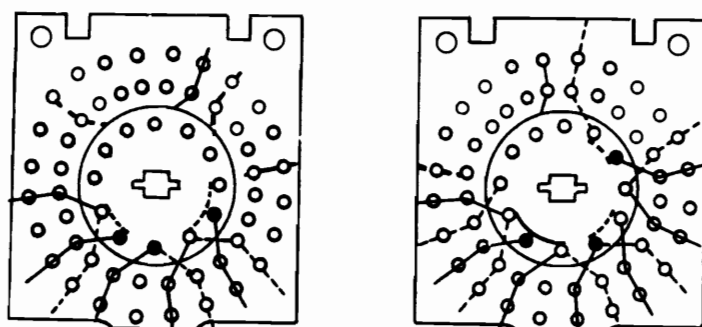
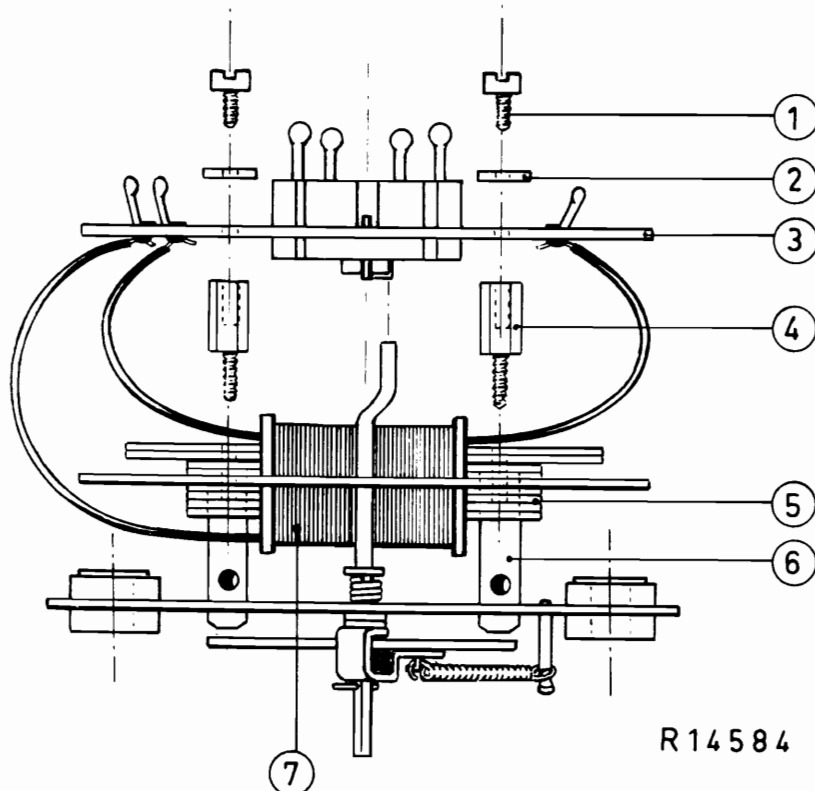


Fig.2

R14038



R14584

Fig.4

BX332A

II

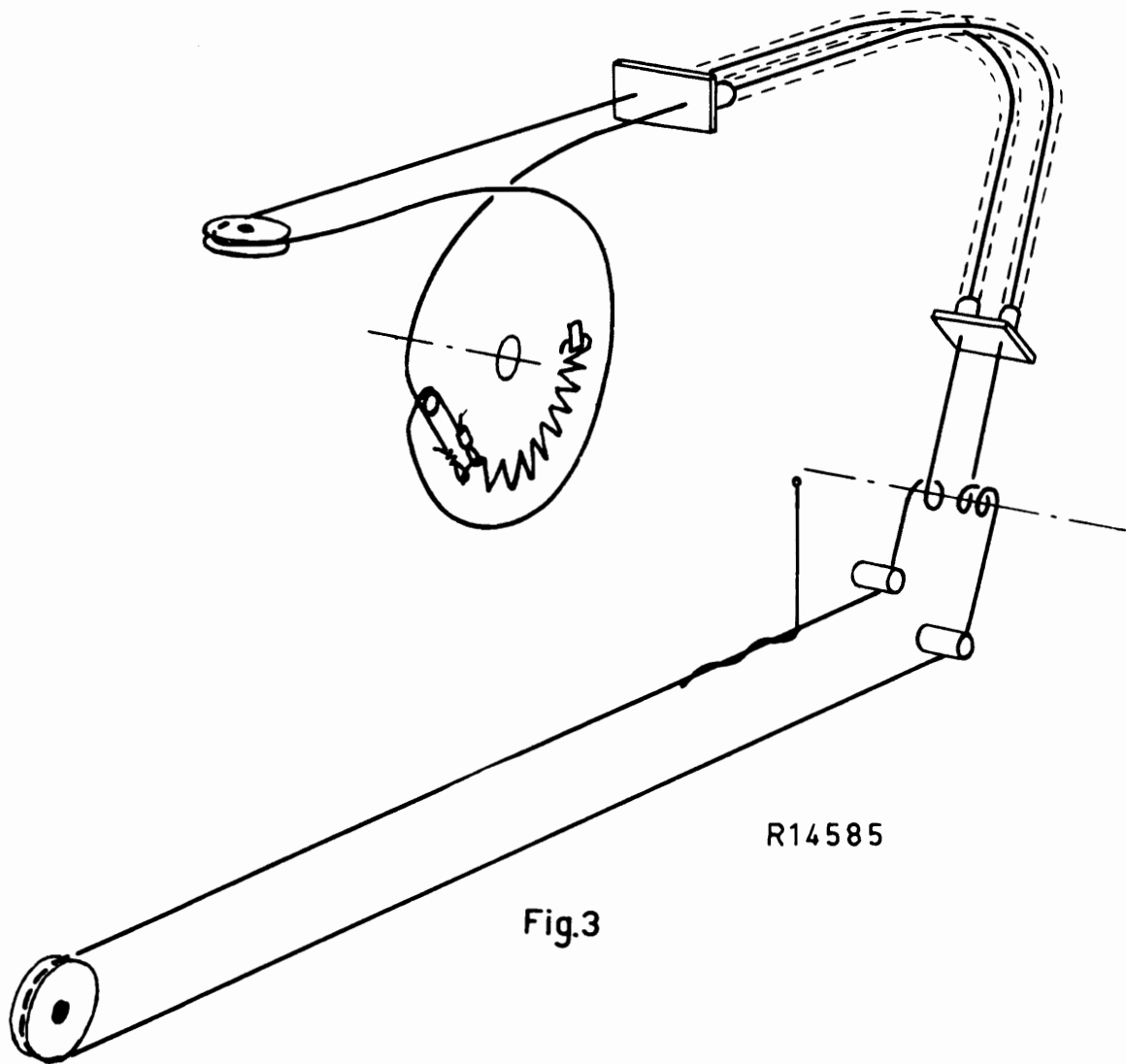
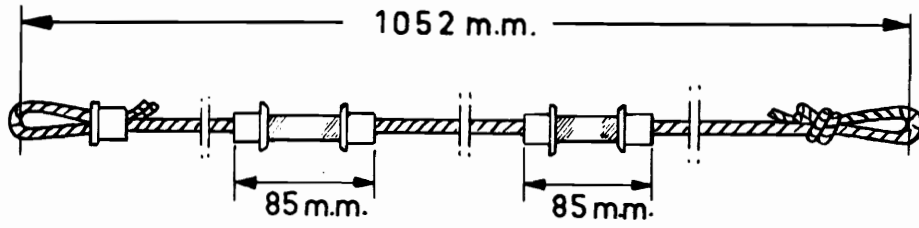
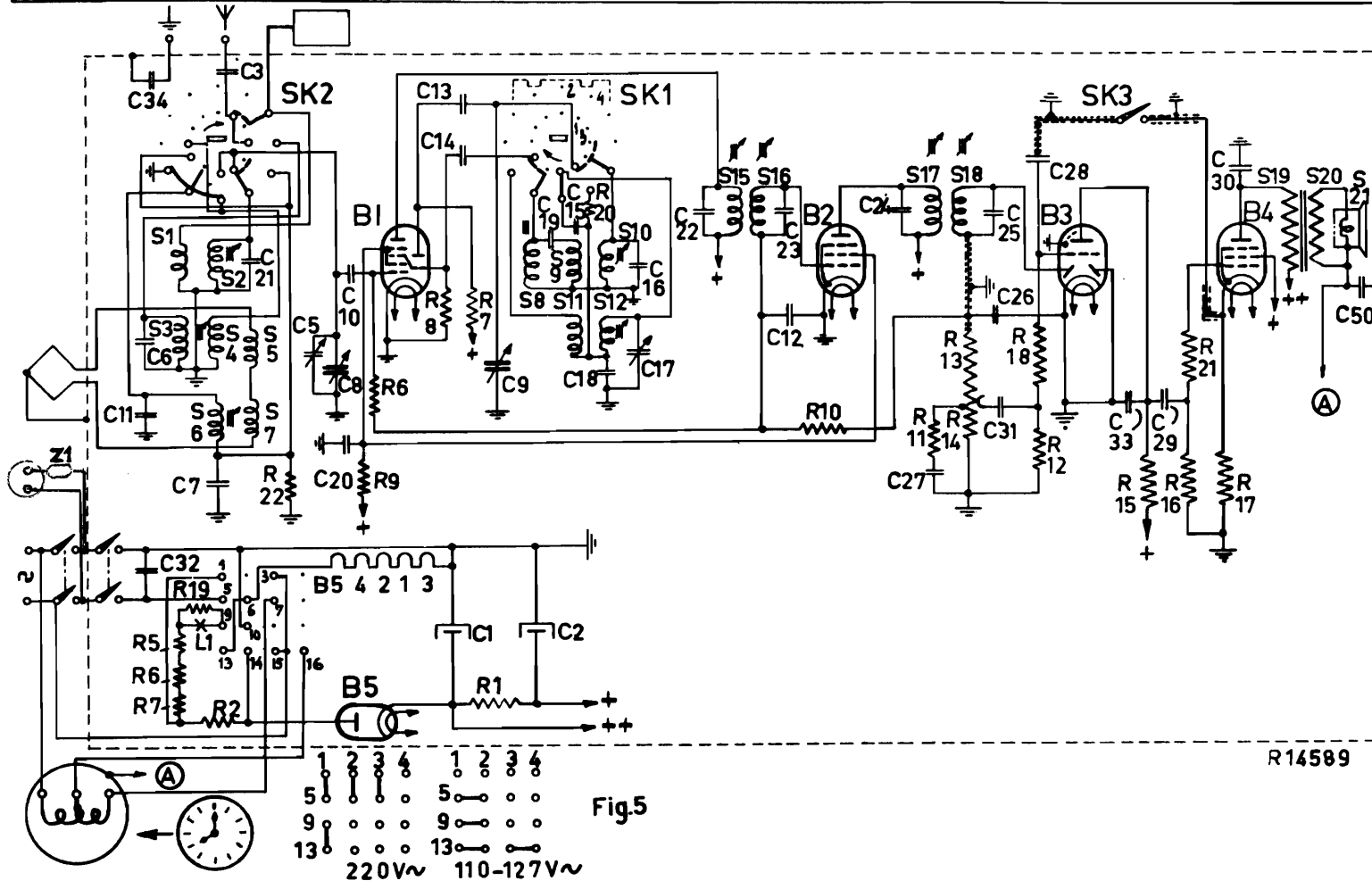


Fig.3

S	1.3. 2.4.5.6.7.	8. 9.11.12.10.	15.16.	17.18.	19. 20. 21.
C	11.32.34.6.3.7.21.	5.8.10.20.	13.14.1. 9. 2.19.15.	18.16.17. 22.	23.12. 24.26. 27. 25.31. 28. 33. 29. 30. 50.
R	19.5.4.3.2.22. 6. 9.	8. 7. 1. 20.		10.	11. 13.14. 18.12. 15.16. 21. 17.



BX332A

S:	E					D					B C A				
C:	32.	30.	31.	29.	33.27.28.	20.12.	26.	10.14.11.7.13.34.21.	15.16.2.1.3.18.19.6.						
R:	1.	5.	13.	14.	21.16.12.17.18.	11.15.	10.	7.19.	8.6.	9.	20.				22.

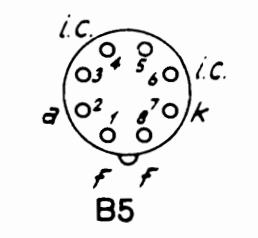
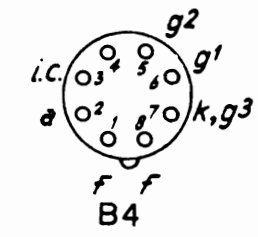
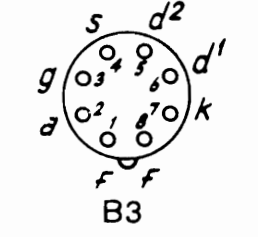
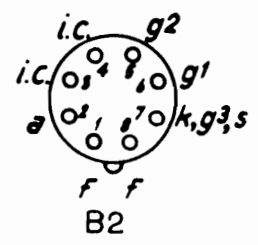
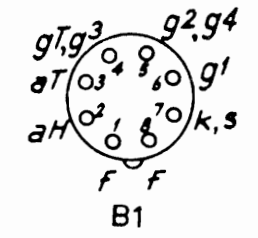
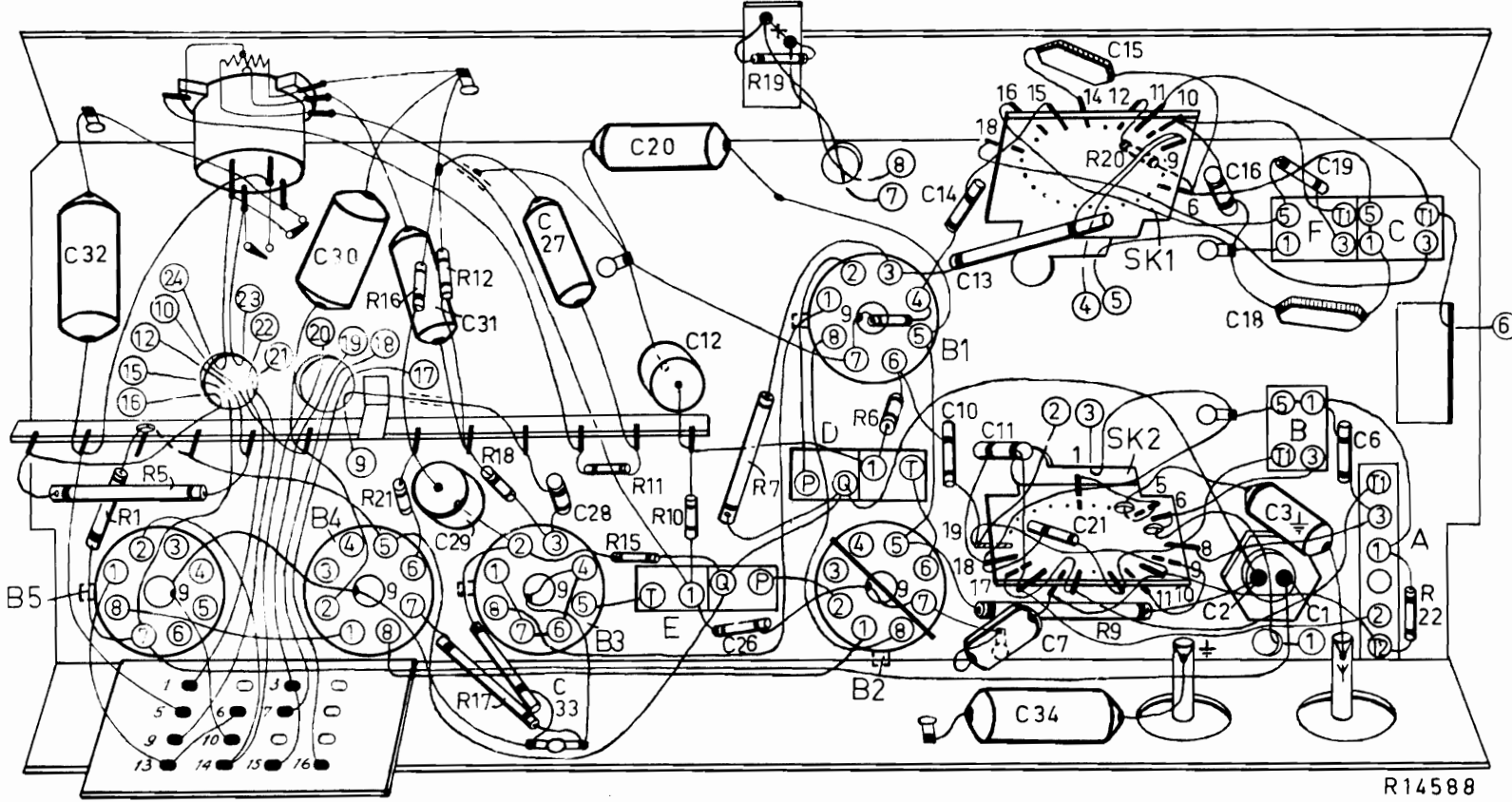
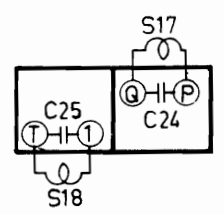
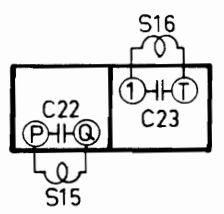


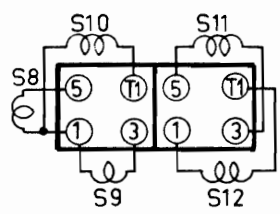
Fig.6



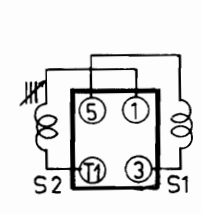
E



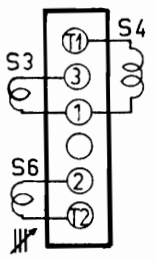
D



F



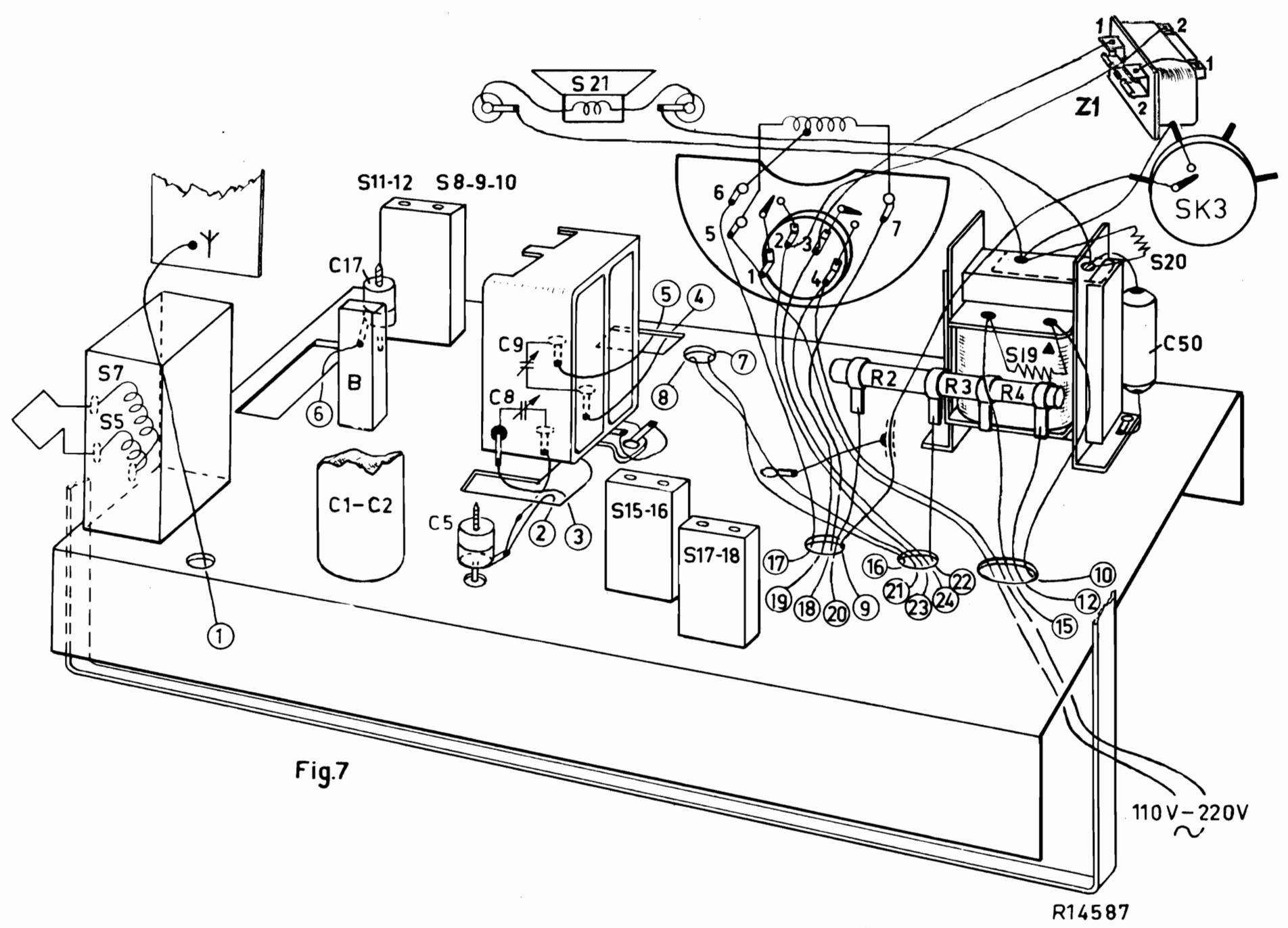
C



B

A

BX332A



BX332A

V

STRENG VERTROUWELIJK

Aleen voor Philips

Service Handelaren

Auteursrechten voorbehouden

Uitgave van de

CENTRALE SERVICE AFDELING

N.V. Philips' Gloeilampenfabrieken

Eindhoven

PHILIPS

SERVICE DOCUMENTATIE

voor de ontvanger

BX 332 A-11-13

1954 Voor voeding uit wisselstroomnetten.

Deze ontvangers zijn identiek aan de BX 332 A-00 met uitzondering van:

Voor BX 332 A-11:

Afvoeren:

Knop (kleur MG)	P4 076 05.1/02
Uurwerk	A3 405 53.0
Kast (kleur MG)	A3 735 69.0

Toevoegen:

Knop (kleur MG) bovenste	P4 076 10/19
Uurwerk	A3 407 75.0
Kast (kleur MG)	A3 739 90.0
Stationsschaal (N)	A3 742 23.0
R25 5600 Ω	48 494 05/5K6

Voor verdere gegevens zie tekening ommezijde en de Service Documentatie van de BX 332 A-00.

Voor BX 332 A-13:

Afvoeren:

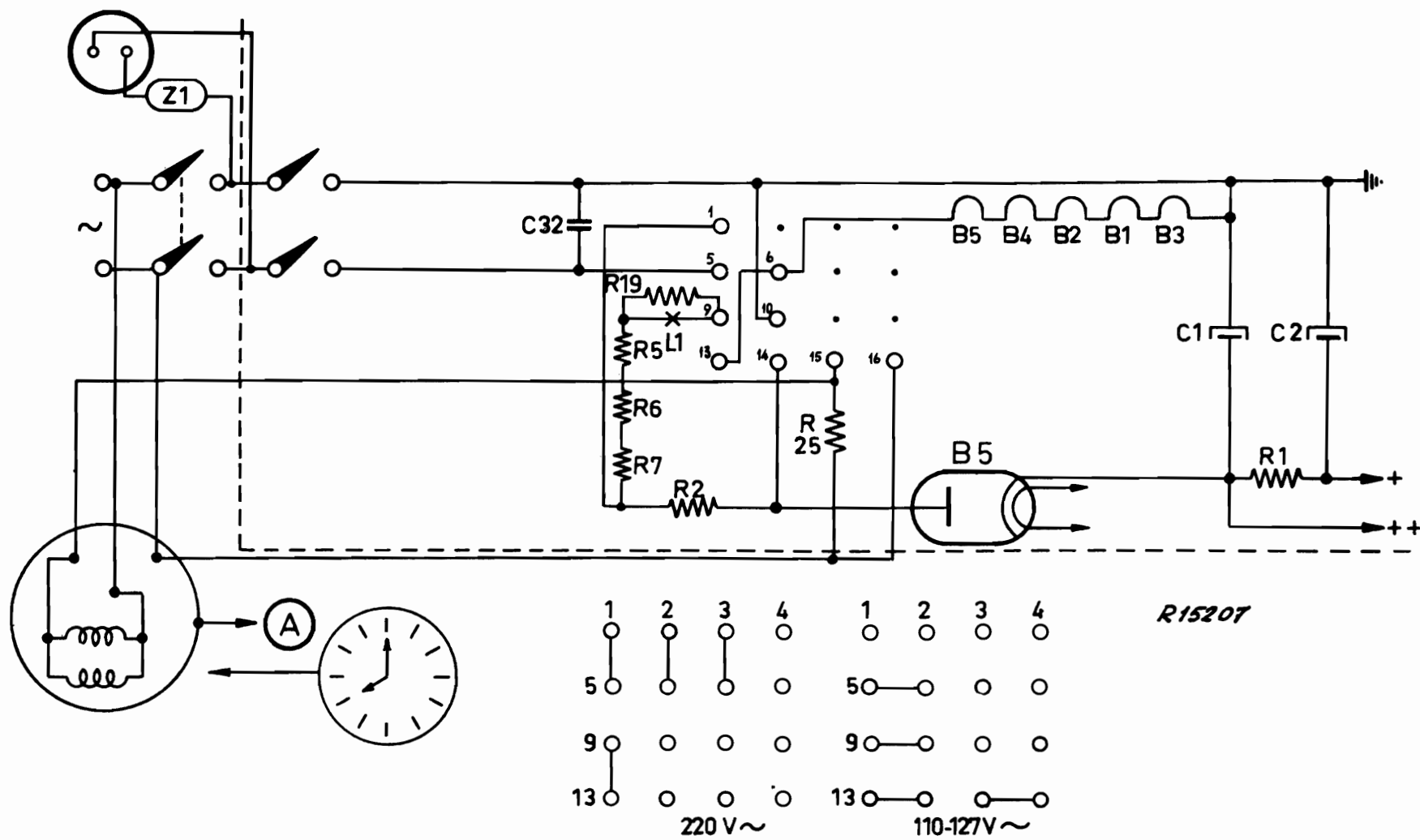
Kast (kleur MG)	A3 735 69.0
Knop (Volume+afstem- ming)	A3 736 26.0
Kruk golfbereikschak. (MG)	P4 380 00/02
Kruk toonschak.(MG)	P4 076 06/02
Klok (geheel)	A3 405 53.0
<u>Uurwerk:</u>	
Knop (kleur MG)bovenste	P4 076 05.1/02
Knop (kleur MG)onderste	P4 076 04.1/02
Knop (kleur MG) links+ rechts	P4 076 10/02
L1 Verlichtingslamp	8097D-00

Toevoegen:

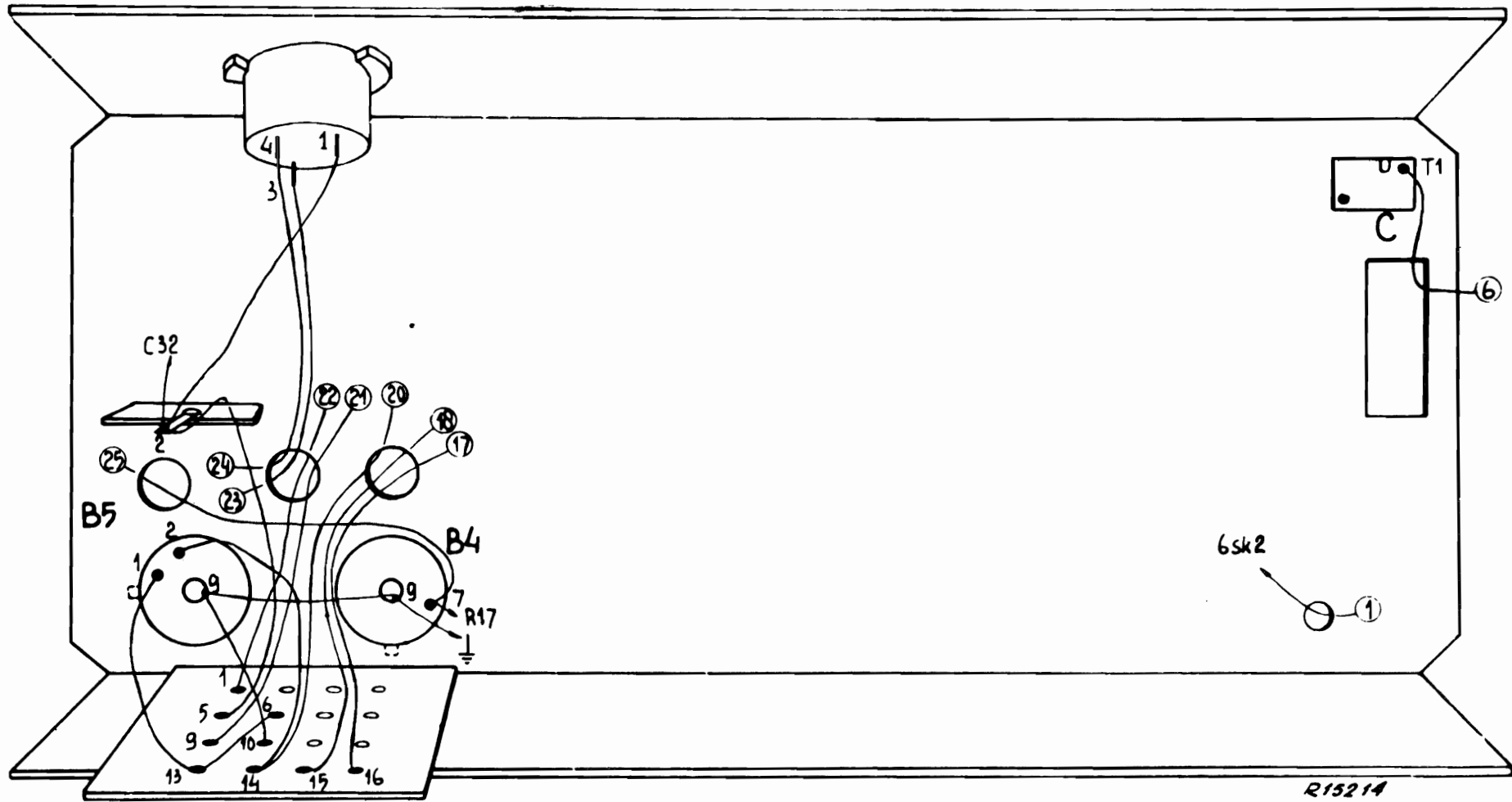
Kast (kleur UC)	A3 739 88.0
Knop volume+afst. (kleur P5/FD)	A3 366 33.0
Kruk golfbereikschak. (UC)	P4 380 00/17
Kruk toonschak.(UC)	P4 076 06/17
Klok (geheel)	A3 407 75.0
<u>Uurwerk:</u>	
Knop (kleur UC)bovenste	P4 076 10/17
Knop (kleur UC)onderste	P4 076 04/17
Knop (kleur UC)links+ rechts	P4 076 10/17
L1 Verlichtingslamp	8097D-38
R25 5600 Ω	48 494 05/5K6
Stationsschaal (N)	A3 742 24.0

Voor verdere gegevens zie tekening ommezijde en Service Documentatie van de BX 332 A-00.

In Nederland gedrukt.

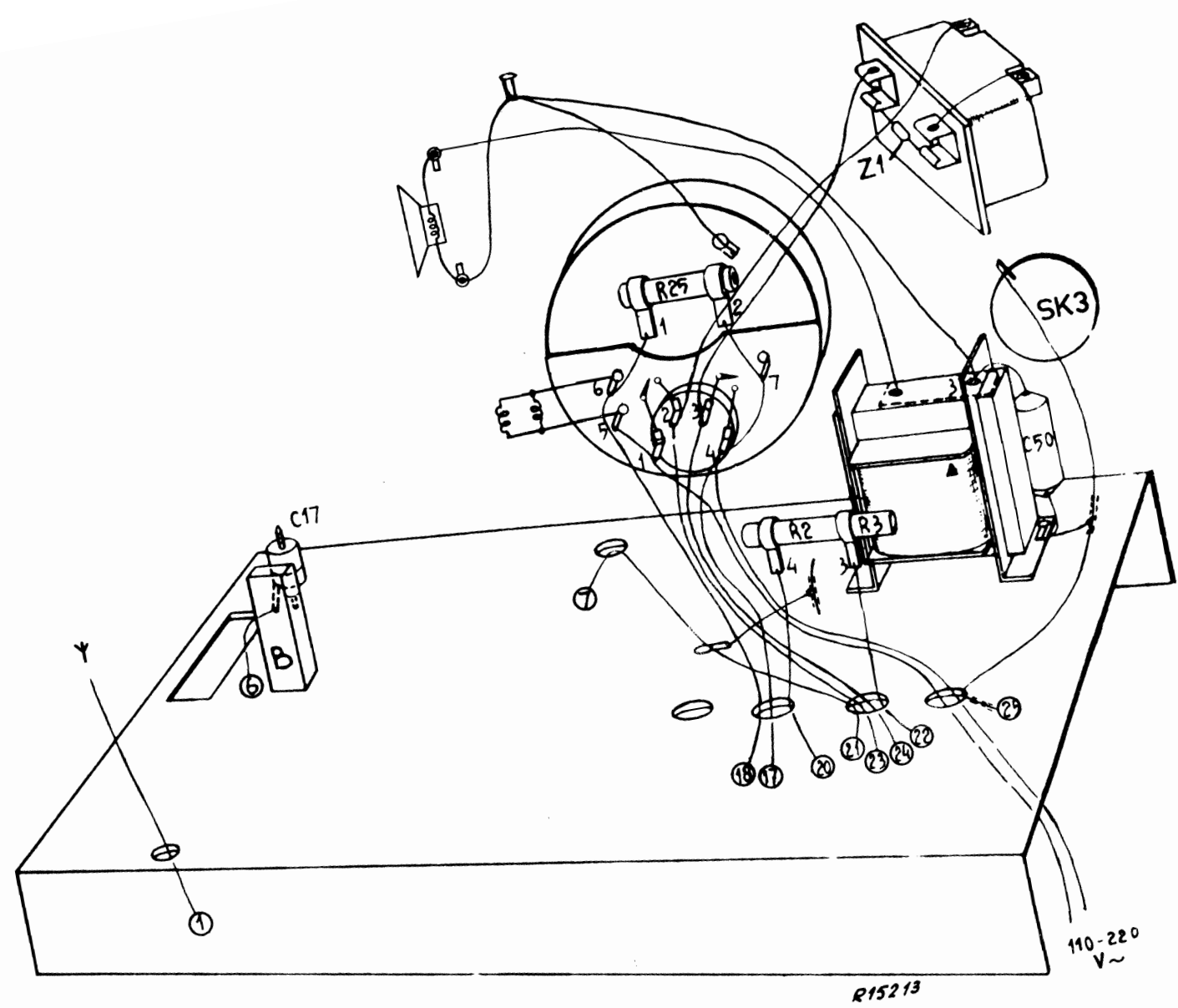


BX 332 A-11-13



BX 332A-11-13

R15214



BX 332 A-11-13

N.V. PHILIPS' GLOEILAMPENFABRIEKEN EINDHOVEN	Conc: BX 332 A Betr:	WD 724
SERVICE		23.7.'53

ERRATA

In fig. 7 moet de verbinding van SK3 niet naar S20, doch naar punt 7 van B4 lopen.

Dans la fig. 7 la connexion de SK3 ne doit pas être branchée à S20, mais au point 7 de B4.

In Abb. 7 soll die Verbindung von SK3 nicht nach S20, sondern nach Punkt 7 der Röhre B4 gehen.

In fig. 7 the connection of SK3 should not run to S20, but to point 7 of B4.

JvE/HK

<p>N.V. PHILIPS' GLOEILAMPENFABRIEKEN EINDHOVEN</p>	<p>Betr. : Conc. : BX 332A Ref. :</p>	<p>W.D. 737</p>
<p>SERVICE</p>		

Voor bovengenoemd apparaat, uitgevoerd met transparant-knoppen is het codenummer van de knoppen A3 366 33.0

Voor apparaten zonder transparant-knoppen is het codenummer A3 736 98.0 kleurcode JE.

Of the abovementioned apparatus executed with transparent knobs the codenumber of the knobs is A3 366 33.0

For apparatus without transparent knobs the codenumber is A3 736 98.0 Colour code JE.

Für die obenerwähnten Apparaten, die mit durchsichtigen Knöpfen ausgeführt worden sind, ist die Codennummer der Knöpfe A3 366 33.0

Für Apparate ohne durchsichtige Knöpfe ist die Codennummer A3 736 98.0 Farbencode JE.

Pour les appareils mentionnés en rubrique exécutés avec des boutons transparents, le numéro de code des boutons est A3 366 33.0

Pour les appareils sans boutons transparents, le numéro de code est A3 736 98.0 Code de couleur JE.

JvE/MZ

3-11-53.