

STRENG VERTROUWELIJK

Alleen voor Philips
Service Handelaren

Auteursrechten voorbehouden

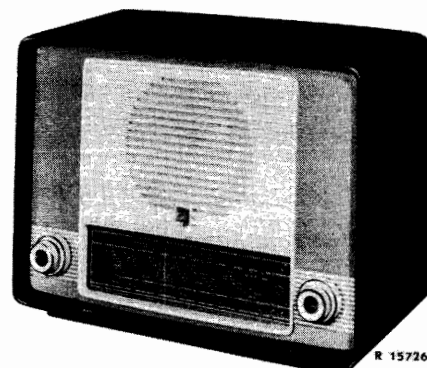
Uitgave van de
CENTRALE SERVICE AFDELING
N.V. Philips' Gloeilampenfabrieken
Eindhoven

PHILIPS

SERVICE DOCUMENTATIE

voor de ontvanger

BX 350 A



R 15726

1955 Voor voeding uit wisselstroomnetten.

Golfbereiken

K.G.2 : 16,5 - 50,5 m (18,2 - 5,94 MHz)
K.G.3 : 60 - 187,5 m (5 - 1,6 MHz)
M.G. : 186 - 572 m (1613 - 524 kHz)
L.G. : 1150 - 2000 m (260 - 150 kHz)

Bedieningsknoppen

Links:

Grote knop: Volume regelaar+netschakelaar.

Kleine knop: Toonregelaar.

Rechts:

Grote knop: Golfschakelaar.

Kleine knop: Afstemming.

Buizen

B1 : ECH81
B2 : EBF80
B3 : EBC41
B4 : EL84
B5 : EZ80

Afmetingen

Lengte : 370 mm.
Diepte : 196 mm.
Hoogte : 275 mm.

M.F. : 452 kHz.

Netspanningen

110-125-145-220 V.

Verbruik

Ca. 43 Watt (220 V).

Luidspreker

AD3700X (Z = 5 Ω)

Schaallampje

L1 : 8045D-00.

Bandbreedte

De M.F. bandbreedte (1:10) gemeten aan g1B2 is ongeveer 10,75 kHz.

93 982 78.1.22

Het afregelen van de ontvanger

Tijdens het afregelen geldt:

Volume regelaar op maximum.

Toonregelaar in de stand maximum hoog.

Sluit een voltmeter aan op de bussen voor de extra luidspreker.

Indien niet anders aangegeven worden alle signalen via een normale kunstantenne aan de antennebus toegevoerd.

Na het afregelen de spoelen en trimmers aflakken.

Wijzer op trimpunt 1 instellen (varco op minimum).

	Golfschak. op	Wijzer op trimpunt	Signaal toevoeren.	Trim op max. output
M.F. bandfilters x	M.G.	1	452 kHz via 33000pF g1B2	S48, S46 S40, S42
M.F. zuigfilter	M.G.	2	452 kHz	S22, S25 op <u>minimum</u> output
H.F.-en oscillator-kringen	M.G.	2	560 kHz	S37, S21) Her- C33, C23) halen
		1	1610 kHz	
	L.G.	2	157 kHz	C34, S24
	K.G.3	2	1,73 MHz	S30, S19) Her- C37) halen
1		5,1 MHz		
K.G.2	2	6,3 MHz	S28, S17) Her- C69) halen	
	1	18,8 MHz		

x Kernen van S40, S42, S46 en S48 zover mogelijk uitdraaien.

Reparatie en uitwisselen van onderdelen.

Uitkasten van het chassis.

Variabele condensator indraaien.

Achterwand en bodemplaat verwijderen.

Verwijder de knoppen.

Luidsprekerverbindingen lossolderen.

Stationswijzer losmaken.

Verwijder de 2 chassis bevestigingsschroeven.

Uitwisselen van de stationsschaal.

Chassis uit de kast nemen.

2 klemveren voor de schaalbevestiging losnemen.

Transformatoren.

Indien de originele voedings- of uitgangstransformator defect raakt moet deze vervangen worden door de standaard transformator genoemd in de elektrische stuklijst.

Voor aansluitingen zie fig.1 en 2.

Aandrijfsnaren.

De lengte en loop der aandrijfsnaren zijn in fig.3 en 4 getekend.
De variabele condensator staat hierbij in de stand maximum capaciteit.

LIJST VAN ONDERDELEN

Bij bestelling steeds vermelden:

1. Codenummer.
2. Omschrijving en kleur.
3. Typenummer van het apparaat.

Omschrijving	Codenummer
Kast (Philite MC)	A3 750 58.0
Knop (Groot)	A3 752 34.0
Knop (Klein)	A3 752 36.0
Moer (potentiometer bevestiging)	49 758 21.0
Schakelaar (Rad. Gram.)	A3 397 57.0
Variabele condensator	zie electr.st.lijst
Trekveer (in trommel varco)	A3 646 57.0
Trekveer (in snaar)	A3 646 14.0
Buishouder (Noval)	B1 507 06.0
Buishouder (Noval)	B1 506 59.0
Buishouder (Rimlock)	B1 506 53.0
Veer (dubbele spoelbusbevestiging)	A3 652 58.3
Spanningsomschakelaar	A3 228 81.1
Lamphouder	A3 360 52.0
Veer (voor enkele spoelbusbevestiging)	A3 652 92.0
Geleidingswielkje (voor snaar)	23 681 81.0
Stationsschaal (Ned. Belg.)	A3 744 27.0
(Middell. zee)	A3 744 28.0

WM/MZ

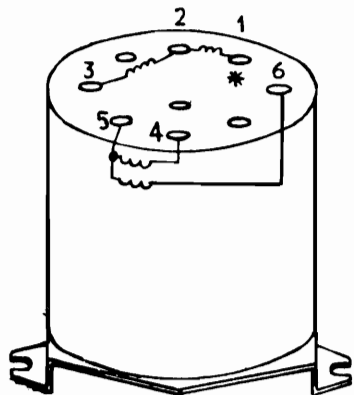
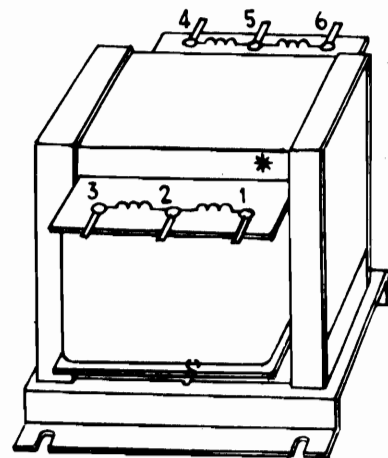


Fig.1



R15731

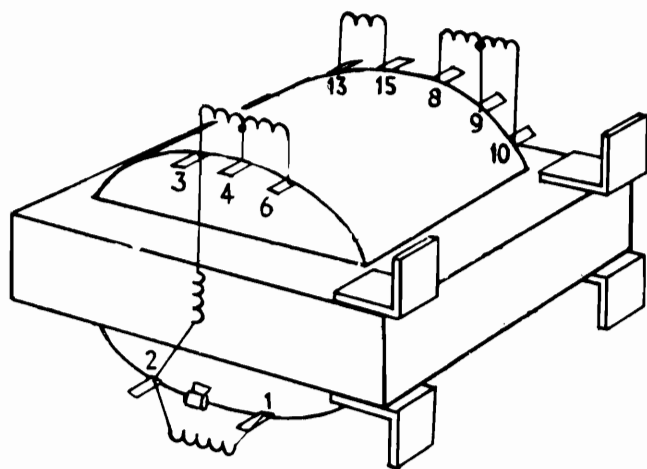
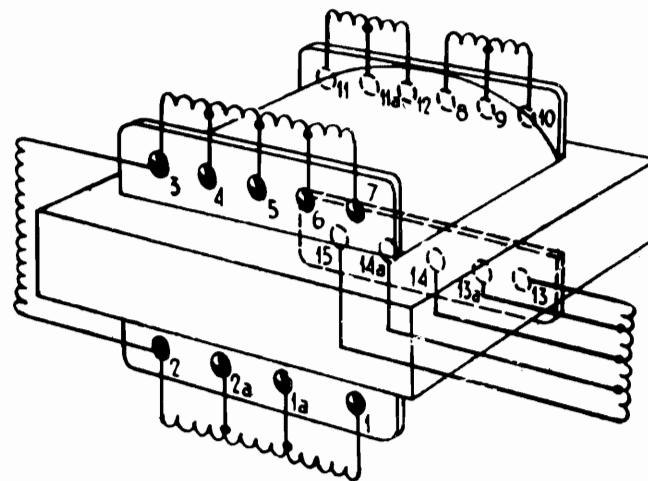


Fig.2



R15730

BX 350 A

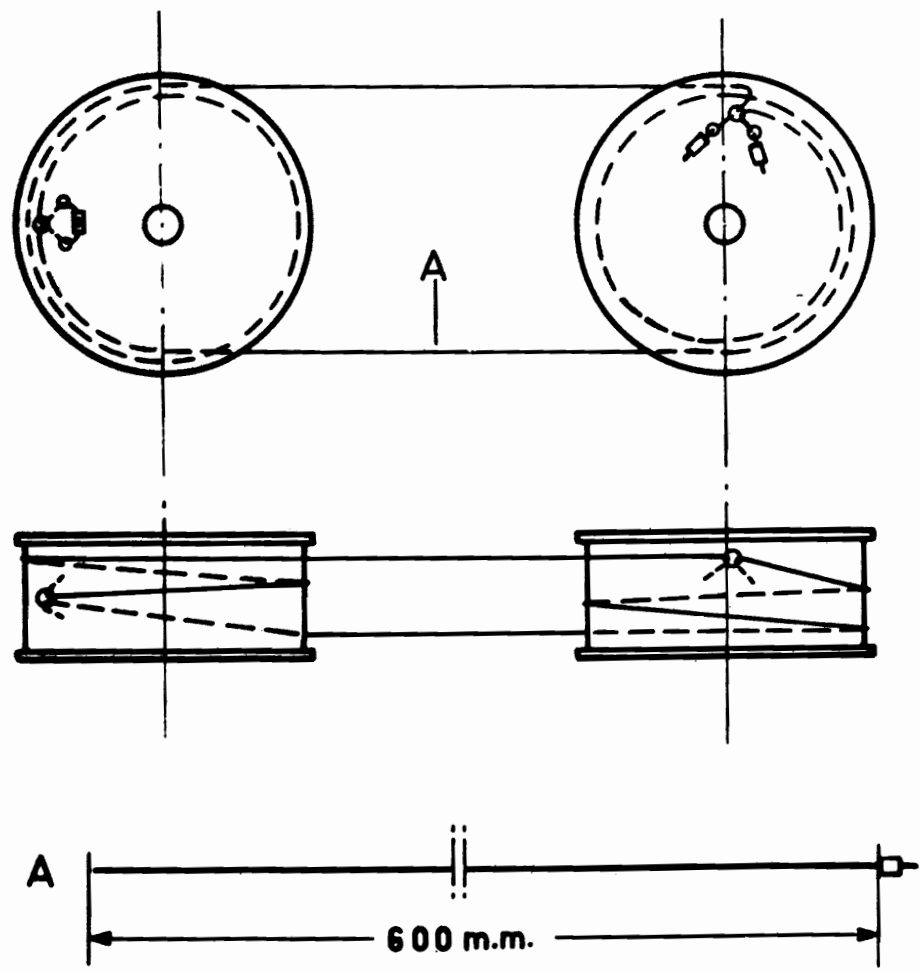


Fig.4

R 15256

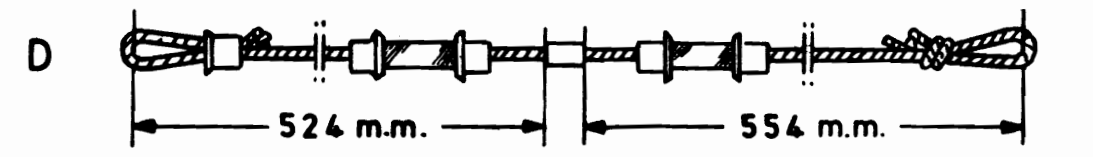
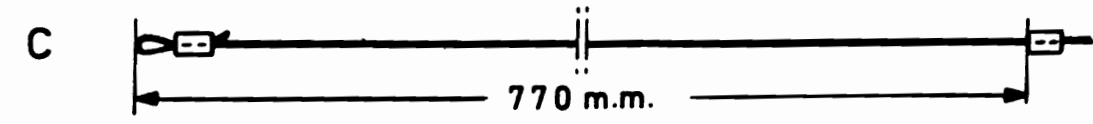
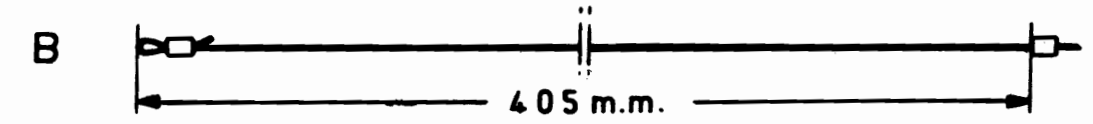
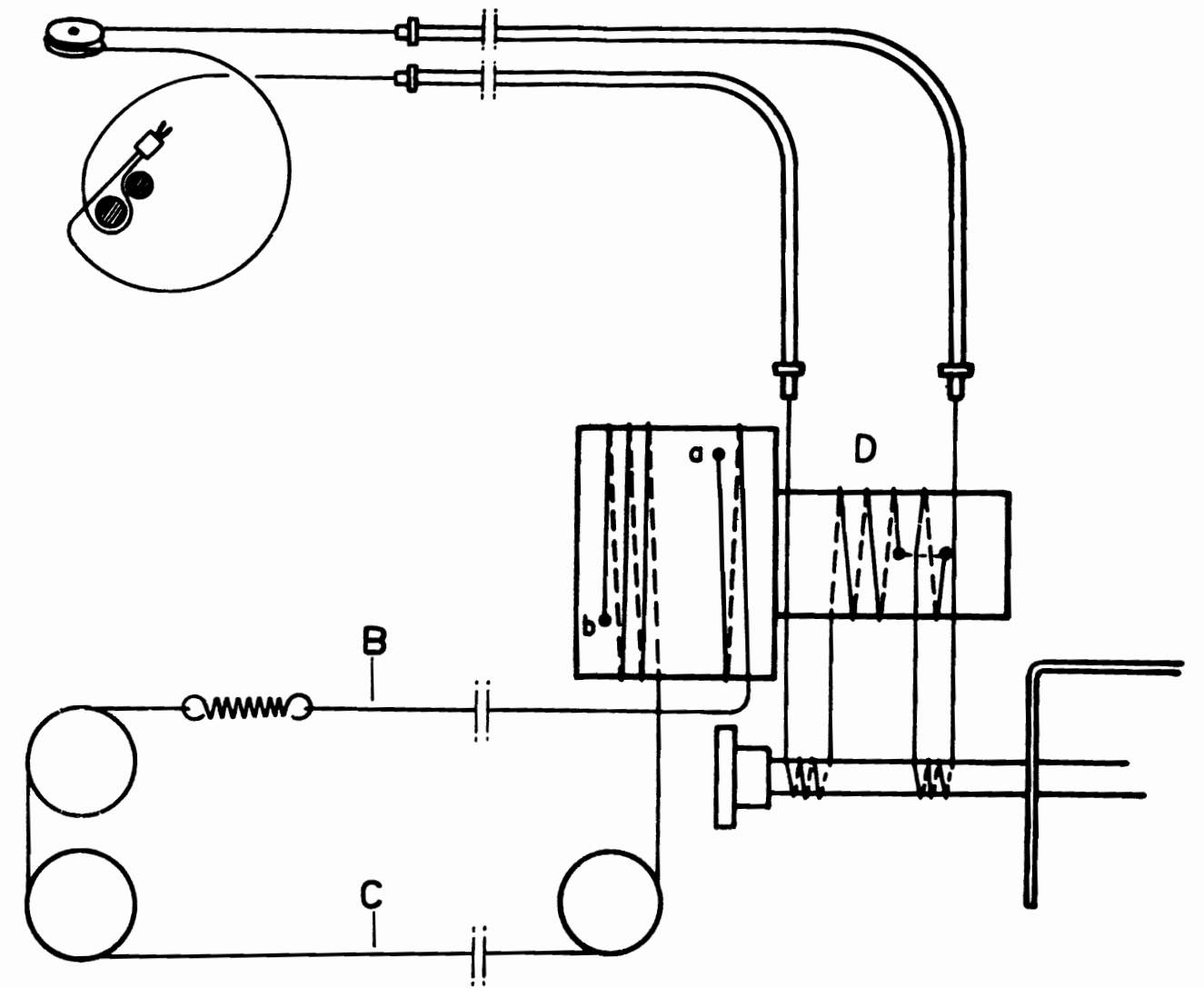
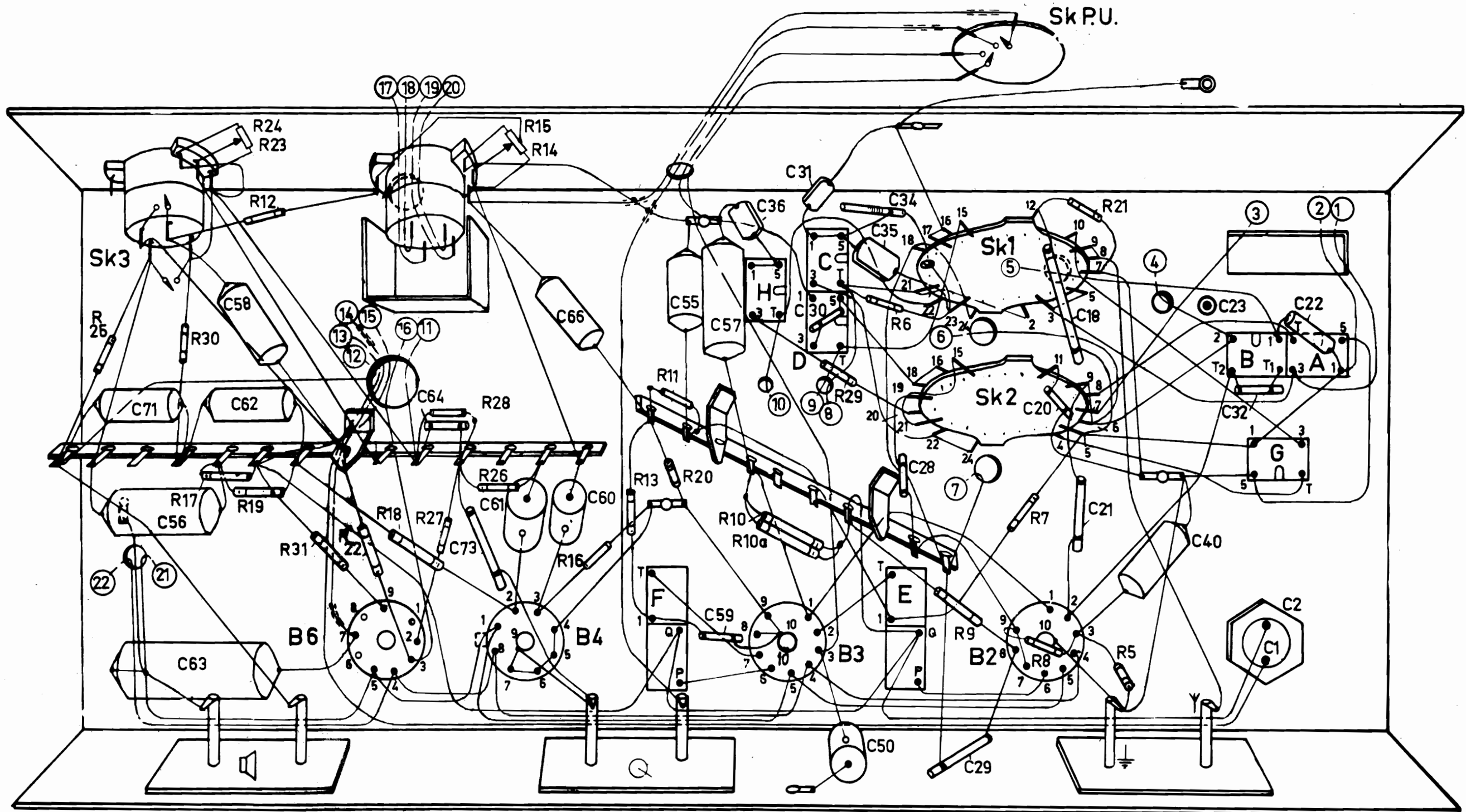


Fig.3

R 15257

BX 350 A

S								F	H.	E.				B.	G.	A.			
C	71.56.	63.	62.58.			64.	73.	61.	66.60.	55.	57.59.36.	31.30.	50.36.34.28.	29.	20.18.21.	40.	2.1.32.23.	22.	
R	25.	30.	24.23.15.12.	17.	22.	18.27.28.	26.15.14.	31.16.	13.	11.20.	34.10.10a.32.33.29.	6.	9.	7.	8.	21.	5.		



R15728

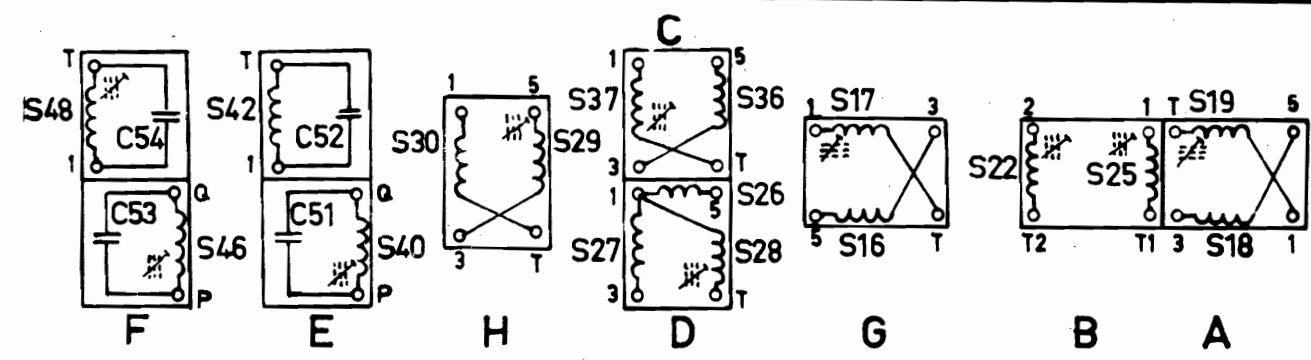


Fig.5

BX 350 A

S:	16.18.	17.19.21.24.	22. 25.	26. 27.29.36.37. 28.30.	40. 42.	46.48.	12.35.51.52.53.56.
C:	18.	22.	23. 6. 21 32.	40. 28. 29. 7. 20. 30.	31.36. 69.37.35.34.33.	51. 55.52.	50. 57. 53. 58.66.54.59.60.
R:	21.	7.	5. 8. 9.	29.	6.	11. 10'. 10a.	20.13.14.12.15. 16. 18.19.17. 25. 26.30.23.24. 1.28. 27. 22. 31.

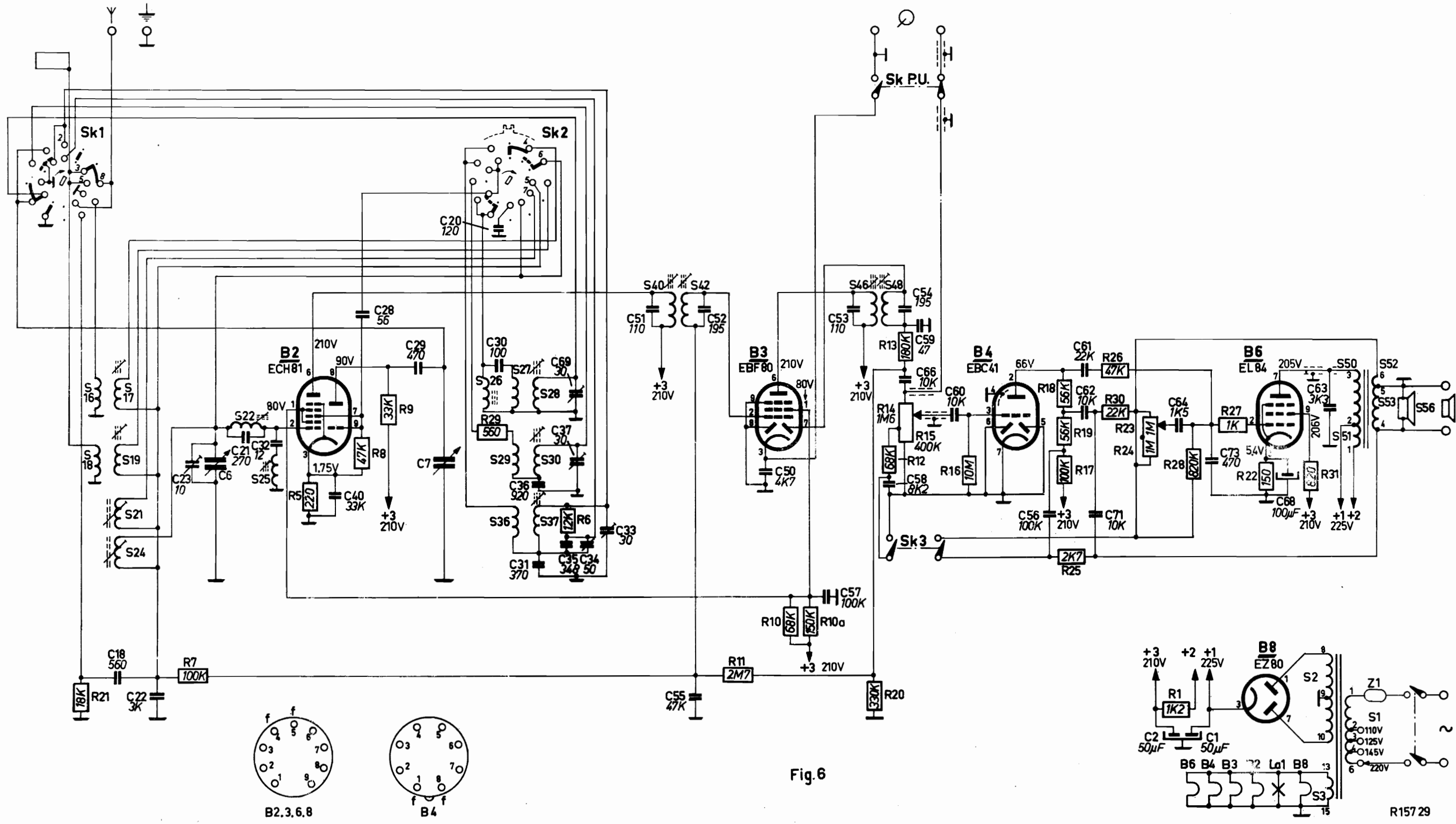


Fig. 6

R157 29

V

BX 350 A

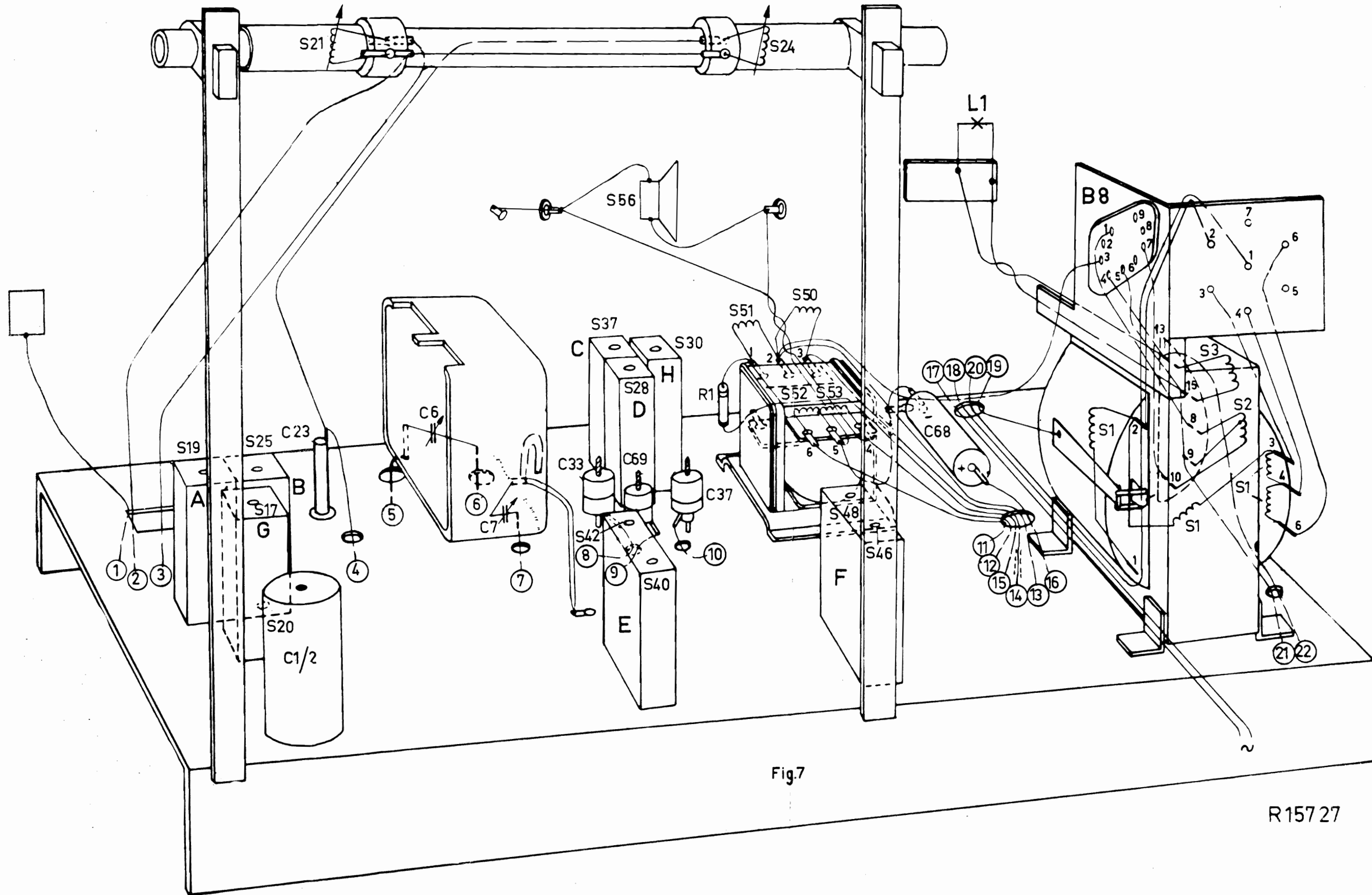


Fig.7

R157 27