

STRENG VERTROUWELIJK

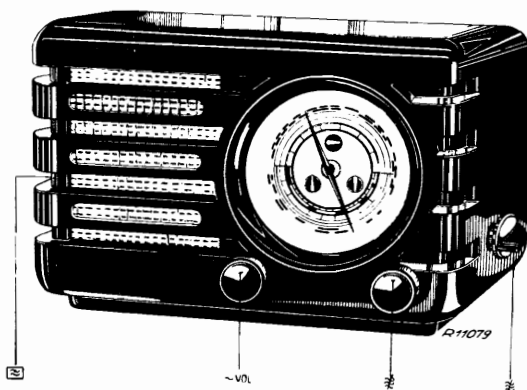
ALLEEN VOOR
 PHILIPS SERVICE HANDELAREN

OPBEHOUDEN.

PHILIPS

SERVICE DOCUMENTATIE
 VOOR HET APPARAAT

BX 373 A



1948

VOOR VOEDING UIT WISSELSTROOMNETTEN

ALGEMEEN

GOLFGEBIEDEN

K.G. 16 - 50,85 m (18,75 - 5,9 kHz)
 M.G. 185 - 580 m (1620 - 517 kHz)
 L.G. 714 - 2000 m (420 - 150 kHz)

BUIZEN EN VERLICHTINGSLAMPJE

B1 = ECH21
 B2 = ECH21
 B3 = EBL21
 B4 = AZ1
 L1 = 8045D-00

BEDIENINGSKNOPPEN

Rechter zijkant : golfgebiedschakelaar
 Voorkant rechts : afstemming
 Voorkant links : netschakelaar + volumeregelaar
 Linker zijkant : toonschakelaar (omhoog:spraak;
 midden:kwiteit, omhoog:dof)

AFMETINGEN

Hoogte : 25 cm.)
 Lengte : 44 cm.) Inclusief knoppen
 Diepte : 19 cm.)

GEWICHT

6 kg. incl. buizen.

LUIDSPREKER

Type 9726.

BANDBREEDTE

- De M.F. bandbreedte (1:10) is ca. 10 kHz, gemeten vanaf het stuurrooster g1 van buis B1.
- De overall bandbreedte (1:10) gemeten vanaf de antennebus is bij 1000 kHz ca. 9 kHz en bij 250 kHz ca. 8,25 kHz.

MIDDENFREQUENTIE

452 kHz.

VERBRUIK

48,5 Watt bij 220 V 50 Hz.

VOEDING

Het apparaat is geschikt voor aansluiting op wisselstroomnetten van 110, 125, 145, 200, 220 en 245 Volt. Omschakeling geschiedt met behulp van een spanningsomschakelaar aan de achterzijde van het apparaat.

AFREGELLEN VAN DE ONTVANGER

ALGEMEEN

Voor het trimmen is het noodzakelijk het apparaat uit te kasten.
 Op alle golfgebieden is de oscillator frequentie hoger dan de signaalfrequentie.
 Voor trimgereedschappen zie "Lijst van onderdelen en gereedschappen".

In Nederland gedrukt

A. MIDDENFREQUENT BANDFILTERS

Toonschakelaar op stand kwaliteit (middenstand); volumeregelaar op maximum. Golfgebiedschakelaar op stand M.G., variabele condensator op minimum capaciteit. Chassis aarden. Outputmeter via trimtransformator op extra luidspreker bussen aansluiten. M.F. signaal van 452 kHz via een conden-

BX373A

sator van 32000 pF aan g1 van buis B1 toevoeren. Alle ijzerkernen uitdraaien. Trim achtereenvolgens de 4e, 3e, 1e en 2e M.F.-kring op maximum output.

- 1e. kring is spoel D boven S19/20
- 2e. kring is spoel D onder S21/22
- 3e. kring is spoel E boven S23/24
- 4e. kring is spoel E onder S25/26

Na het trimmen van de laatste kring (2e. M.F.-kring) mogen de hiervoor getrimde kringen niet meer bijgesteld worden. Trimmers aflakken.

OPMERKING

De ijzerkernen der middenfrequent bandfilters zijn afgelakt met "vaseline smeltmassa" (voor codenummer zie lijst

onderdelen en gereedschappen). Deze smeltmassa heeft in het geval van bijregelen niet verhit te worden, daar de massa in koude toestand met een schroevendraaier te verwijderen is. Verhitting van de kern veroorzaakt n.l. beschadiging van de kernhouder en maakt afregelen onmogelijk.

M.F. sperkring

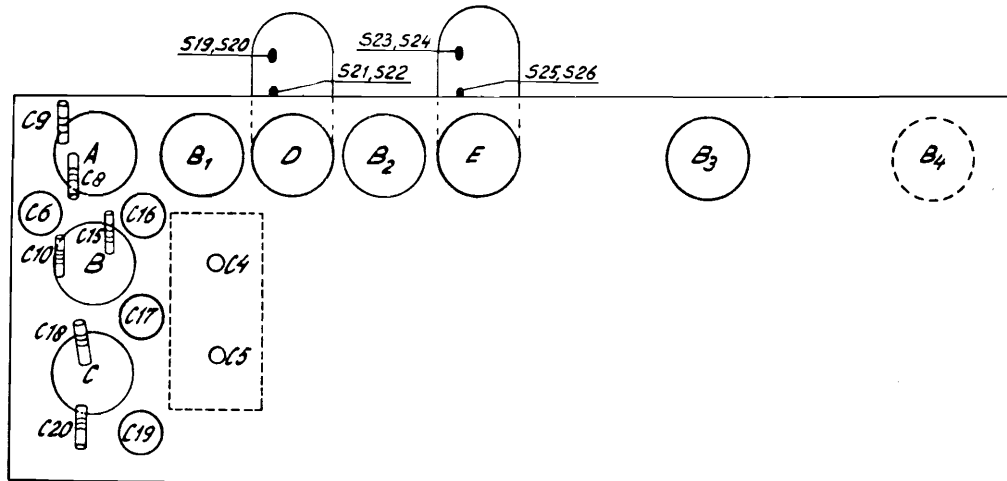
Golfgebiedschakelaar op stand M.G. Variabele condensator op maximum capaciteit. Outputmeter op extra luidspreker bussen aansluiten. Gemoduleerd signaal van 452 kHz aan antennebus toevoeren. C6 trimmen op minimum output. C6 aflakken.

B. H.F. EN OSCILLATORKRINGEN

Toonschakelaar op stand kwaliteit (middenstand). Chassis aarden.

Te trimmen golfgebied

		KG.	MG.	LG.
1	Golfgebied schakelaar op stand			
2	15° mal op afstemcondensator aan. Afstemcondensator tegen 15° mal draaien (minimum capaciteit)..... Volume regelaar op maximum. Outputmeter via trimtransformator aansluiten op extra luidspreker bussen.	15°	15°	15°
3	Via normale kunstantenne aan antennebus een gemoduleerd signaal toevoeren van.....	17,4 MHz	1550 kHz	400 kHz
4	Achtereenvolgens op maximum output trimmen (zie fig. 1)..... (eerste maximum vanaf minimum capaciteit)	C16, C8	C17, C9	C19, C10
5	15° mal verwijderen. Volumeregelaar op minimum. Anode van B1 (heptode-gedeelte) via een condensator van 25 pF aan antennebus aperiodische versterker of hulpontvanger. Outputmeter achter aperiodische versterker of hulpontvanger. Hulpontvanger afstemmen op.....	6,1 MHz	547 kHz	151 kHz
6	Aan antennebus van het te trimmen apparaat een gemoduleerd signaal toevoeren van..... Het te trimmen apparaat afstemmen op maximum output. <u>Afstemcondensator niet meer verdraaien.</u>	6,1 MHz	547 kHz	151 kHz
7	Aperiodische versterker of hulpontvanger verwijderen. Output meter aansluiten op het te trimmen apparaat. Trim op maximum output.....	C15	C18	C20
8	Herhaal de punten	1 t/m 4	1 t/m 4	1 t/m 4
9	Lak de volgende trimmers af.....	C16	C17	C19



R11125

FIG. 1

REPARATIE EN UITWISSELEN VAN ONDERDELEN

Bij alle reparaties en uitwisselen van onderdelen is het noodzakelijk het chassis uit te kasten.

UITKASTEN

1. Knoppen van volumeregelaar, afstemming en golfgebiedschakelaar losnemen. Toonschakelaar hefboom hoeft niet losgenomen te worden.
2. Luidsprekerverbindingen lossolderen.
3. Twee schroeven in de kast losdraaien en chassis uit de kast trekken.

AFSTEMKOOEI

De loop van het afstemkoord is in fig. 2 aangegeven. De veer van het afstemkoord is in de aandrijftrommel vastgehaakt. Voor de vervanging van het afstemkoord is het noodzakelijk na het uitkasten wijzer en stationschaal los te nemen. De lengte van het afstemkoord is 763 mm. Bij deze maat is geen rekening gehouden met de lussen, zodat men het koord iets langer moet houden. Lengte van buitenkabel A = 105 mm en van buitenkabel B = 110 mm.

UITWISSELEN VAN DE STATIONSSCHAAL

Chassis uitkasten. Wijzer en schaalbak losnemen. Breng een dunne gelijkmatige laag lijm (voor codenummer zie "Lijst van onderdelen") op de nieuwe papieren stationsnamenschaal aan. Leg deze schaal voorzichtig in de schaal bak en druk vanuit het midden met een draaiende beweging de schaal vast. De oude schaal behoeft niet verwijderd te worden, mits men ervoor zorgt, dat het oppervlak, waarop de nieuwe schaal geplakt wordt geen oneffenheden vertoont.

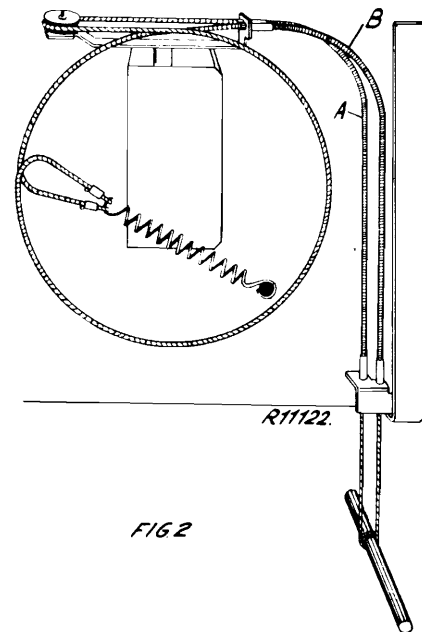


FIG. 2

L.G. ontvangt BX 373A.

In latere uitvoering van bovengenoemde toestellen is C7 van 39 pF veranderd in 27 pF, waardoor de gevoeligheid op L.G. is toegenomen. Het code n^o van deze condensator is 48.406.10.22E.

→ bij vervanging steeds goed meten BX373A
 tel of ruimte bij luidspreker

CONDENSATOREN - CONDENSATEUR - CAPACITORS

No.	Waarde Valeur Value	Codenummer No.de code Codenummer
C1	50 uF)	48 317 09/50+50
C2	50 uF)	
C3	100 uF)	28 185 63.1
C4	12 - 492 pF	49 001 13.2
C5	12 - 492 pF	
C6	30 pF	28 212 36.3
C7	39 pF	48 406 10/39E
C8	32 pF	28 212 06.2
C9	32 pF	28 212 06.2
C10	32 pF	28 212 06.2
C11	220 pF	48 406 20/220E
C12	47000 pF	48 750 20/47K
C13	56 pF	48 406 10/56E
C14	470 pF	48 406 20/470E
C15	200 pF	28 212 08.2
C16	30 pF	28 212 36.3
C17	30 pF	28 212 36.3
C18	350 - 575 pF	49 005 46.1
C19	30 pF	28 212 36.3
C20	200 pF	28 212 08.2
C21	115 pF)	Spoelen-Bobines
C22	115 pF)	Coils
C23	47000 pF	48 751 20/47K
C24	82 pF	48 408 10/82E
C25	115 pF)	Spoelen-Bobines
C26	115 pF)	Coils
C27	47 pF	48 406 10/47E
C28	27000 pF	48 750 10/27K
C29	10000 pF	48 750 20/10K
C30	0,1 uF	48 751 20/100K
C31	10000 pF	48 751 20/10K
C32	10 pF	48 406 10/10E
C33	4700 pF	48 758 20/47K
C38	47000 pF	48 750 20/47K
C39	470 pF	48 408 20/470E
C40	10000 pF	48 750 10/10K
C41	22000 pF	48 756 20/22K
C42	39 pF	48 406 10/39E
C43	3300 pF	48 751 20/33K3.

SPOELEN - BOBINES - BOBINES

No.	Weerstand Résistance Resistance	Codenummer No.de code Codenummer
S1	50 Ohm	
S2	340 Ohm	
S3	1 Ohm	A3 141 26.0
S4	1 Ohm	
Z1		
S5	40 Ohm	A3 110 60.0
S6	2 Ohm	
S7	0,5 Ohm	
S8	48 Ohm	A3 121 81.0
S8a	46 Ohm	
S9	5,5 Ohm	
S10	165 Ohm	
S11	46 Ohm	
S12	1 Ohm	A3 121 82.0
S13	0,5 Ohm	
S14	1,7 Ohm	
S15	2,4 Ohm	
S16	6,5 Ohm	
S17	4,5 Ohm	A3 121 63.0
S18	17,5 Ohm	
S19	3 Ohm	
S20	4,5 Ohm	
S21	3 Ohm	
S22	4,5 Ohm	A3 121 94.0
C21		
C22		
S23	3 Ohm	
S24	4,5 Ohm	
S25	4,5 Ohm	A3 121 94.0
S26	3 Ohm	
C25		
C26		
S27	800 Ohm	
S28	1 Ohm	A3 151 15.0
S29	20 Ohm	

WEERSTANDEN - RESISTANCES - RESISTORS

No.	Waarde Valeur Value	Codenummer No.de code Codenummer
R1	1200 Ohm	48 468 10/1K2
R2	0,82 MOhm	48 425 10/820K
R3	47000 Ohm	48 425 10/47K
R4	22000 Ohm	48 427 10/22K
R5	15000 Ohm	48 468 10/15K
R6	12000 Ohm	48 425 10/12K
R7	47000 Ohm	48 425 10/47K
R8	0,28 MOhm)	
R9	0,07 MOhm)	49 501 02.0
R10	1,5 MOhm	48 426 10/1M5
R13	0,82 MOhm	48 425 10/820K
R14	1,5 MOhm	48 426 10/1M5

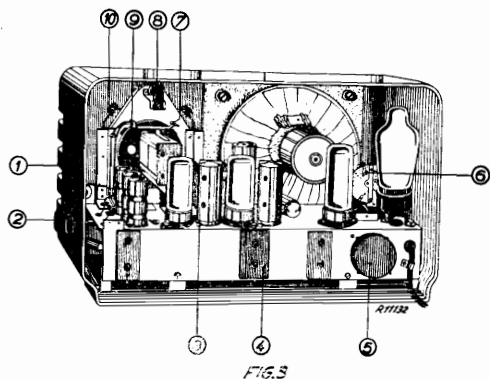
No.	Waarde Valeur Value	Codenummer No.de code Codenummer
R15	1,5 MOhm	48 426 10/1M5
R16	0,1 MOhm	48 426 10/100K
R17	0,56 MOhm	48 425 10/560K
R18	0,1 MOhm	48 425 10/100K
R19	33 Ohm	48 426 10/33E
R20	68 Ohm	48 426 10/68E
R21	120 Ohm	48 425 10/120E
R29	1,5 MOhm	48 426 10/1M5
R30	22000 Ohm	48 425 10/22K
R31	10 Ohm	48 425 10/10E
R33	1000 Ohm	48 425 10/1K

LIJST VAN ONDERDELEN EN GEREEDSCHAPPEN

Bij bestelling steeds vermelden:

1. Codenummer
2. Omschrijving
3. Type nummer van het apparaat

Pos.	Fig.	Omschrijving	Codenummer
1	3	Kast (117S)	A3 363 15.0
		Achterwand	A3 250 07.0
2	3	Bevestigingsbeugel achterwand	A3 449 00.1
		Knop (117S) voor volume regelaar en afstemming	23 609 10.0
3	3	Knop (117S) voor golfgebied schakelaar	23 609 07.0
		Schakelhefboom (117S) voor toonschakelaar	A3 209 26.1
4	3	Papieren stationsnamenschaal Noord Europa	A3 218 92.0
		Papieren stationsnamenschaal Zuid Europa	A3 218 93.0
5	3	Beugel voor bevestiging spoelbussen	A1 515 69.0
		Stekerbuisplaat gramfoonopnemer	A3 186 19.0
6	3	Aansluitplaat voor netspanningsomschakelaar	A3 376 44.0
		Omschakelknop (111)	A1 339 01.1
7	3	As voor volumeregelaar	A3 428 42.0
		Afstemas	A3 332 69.0
8	3	Trekveer voor aandrijfkoord	A3 646 26.0
		As voor golfgebiedschakelaar	A3 196 23.0
9	3	Schakelsegment No. 1	A3 198 98.0
		Schakelsegment No. 2	A3 199 12.0
10	3	Arretplaat golfgebiedschakelaar	A1 638 78.0
		Arretveren golfgebiedschakelaar	A3 648 42.0
11	3	Slotplaatje voor arretveren	A3 514 13.3
		Wijzer	A3 329 85.0
12	3	Bevestigingsschroef voor wijzer	A3 398 96.0
		Toonschakelaar	A3 181 12.0
13	3	Celeideschijf voor aandrijfkoord	23 693 08.4
		Verlichtingslamphouder	A3 359 15.1
14	3	Trommel	23 687 66.5
		Veer voor ophanging variabele condensator	A3 652 22.2
15	3	Rubberbuis voor slagbegrenzing variabele condensator	A3 487 10.1
		Rubberschijf voor slagbegrenzing variabele condensator	A3 574 73.0
16	3	Ruberring voor afdichting wijzergat in schaalbak	A3 574 93.0
		Ruberring voor bevestiging glasplaat	A1 755 88.0
17	3	Tulle 9 x 1	25 655 57.0
		Tulle 11 x 1	25 655 58.0
18	3	Veer voor knoppen	28 753 01.1
		Cylindrische schroef voor schakelhefboom	A3 209 20.0
19	3	Ruberring voor chassis bevestiging	A3 559 55.0
		Buis voor aandrijfkoord	08 010 54.0
<u>LUIDSPREKER</u>			
20	3	Felsring	25 873 41.0
		Papieren ring	28 452 69.0
		Conus met spoel	49 981 11.0
<u>GEREEDSCHAP</u>			
21	3	Service oscillator	GM 2882
		15° mal	09 994 03.0
		Trim transformator	09 992 22.0
		Vinnapas lijm	A9 863 26.0
		Vaseline smeltmassa	A9 006 17.0

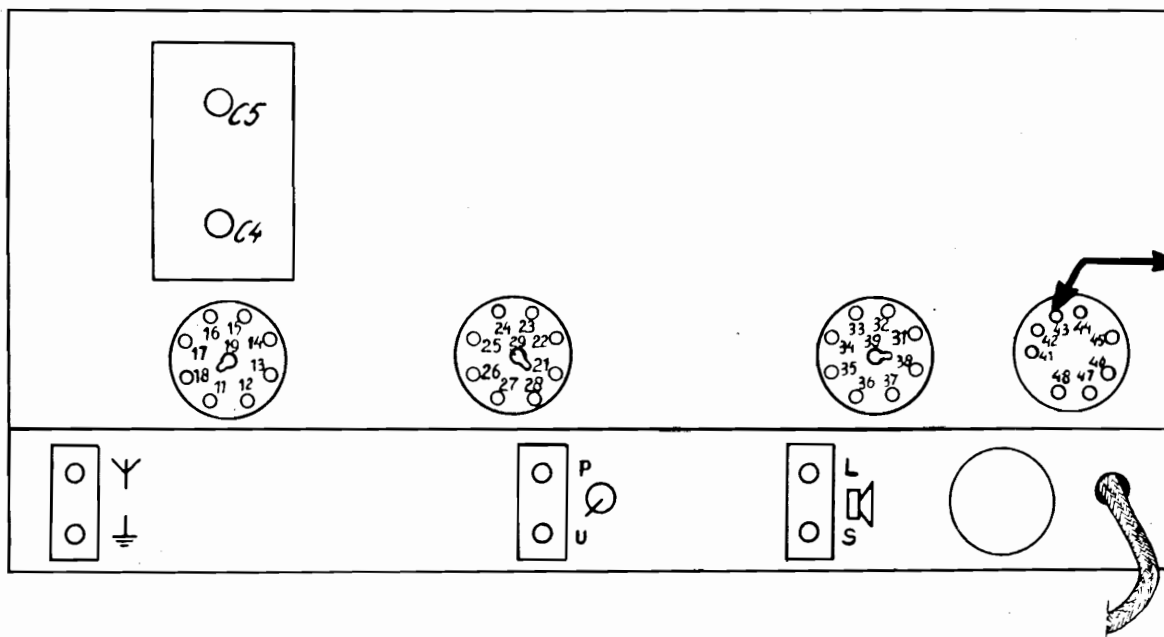


STROMEN EN SPANNINGEN

	Va Volt	Vg2 Volt	Ia mA	Ig2 mA
B1	H 232	84	2,5	5,4
	T 136		4,8	
B2	H 232	84	5	3,8
	T 39		1	
B3	245	232	28	4

VC1 = 265
VC2 = 232

N.V. PHILIPS EINDHOVEN HOLLAND	MEETTABEL TABLEAU DE MESURAGE MESSTABELLE MEASURING TABLE	NR.: <i>R11192</i>
SERVICE	<i>BX373A</i>	DAT:



R										
9	16	23	24	26	33	35	36	P/U		
	<i>50</i>	<i>325</i>	<i>65</i>	<i>65</i>	<i>215</i>	<i>235</i>	<i>115</i>	<i>250</i>		
10	13	14	15	17	25					
	<i>230</i>	<i>150</i>	<i>275</i>	<i>150</i>	<i>275</i>					
11	12	22	32	34	45	48	Y/⊥			
							185-580	714-2000		
	<i>435</i>	<i>435</i>	<i>400</i>	<i>435</i>	<i>295</i>	<i>295</i>	<i>155</i>	<i>260</i>		
12	19	27	29	37	C4		C5	Y/⊥	45	Speaker
					16-50,85	185-580	714-2000	16-50,85		
	<i>5</i>	<i>5</i>	<i>5</i>	<i>5</i>	<i>15</i>	<i>175</i>	<i>400</i>	<i>15</i>	<i>95</i>	
12										

C										
9	42								11	
	<i>465</i>									
10	48								12	
	<i>360</i>									

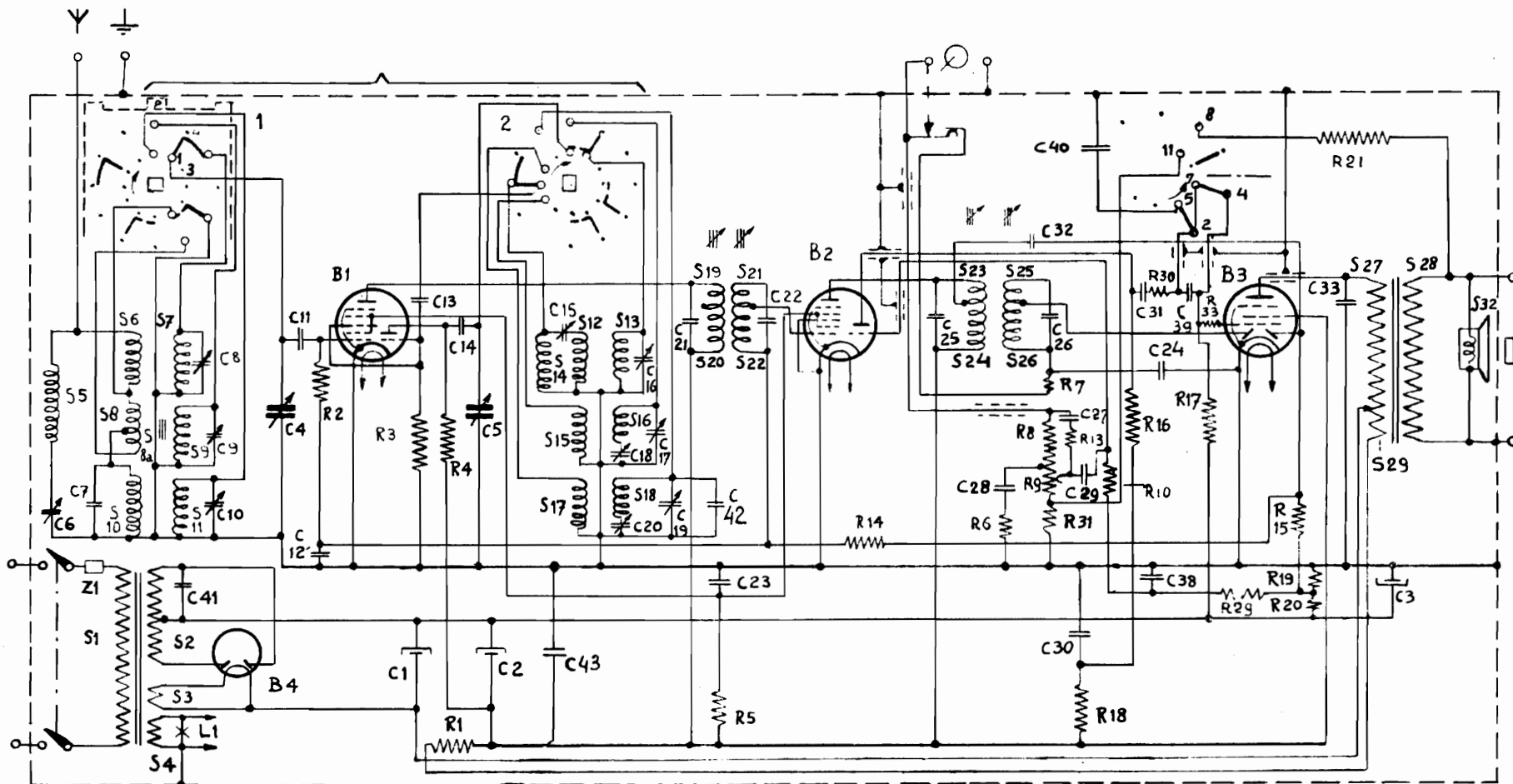
Bij R meting punt 43 met chassis verbinden.

Pendant la mesure des résistances (R) le point 43 doit être mis à la masse.

When measuring resistances (R) connect point 43 with the chassis.

Methode om de stabiliteit op lange golf te verbeteren is in een aantal van deze toestellen de capaciteit v/d condensator C23 van 47.000 pf op 0,1 mF gebracht.

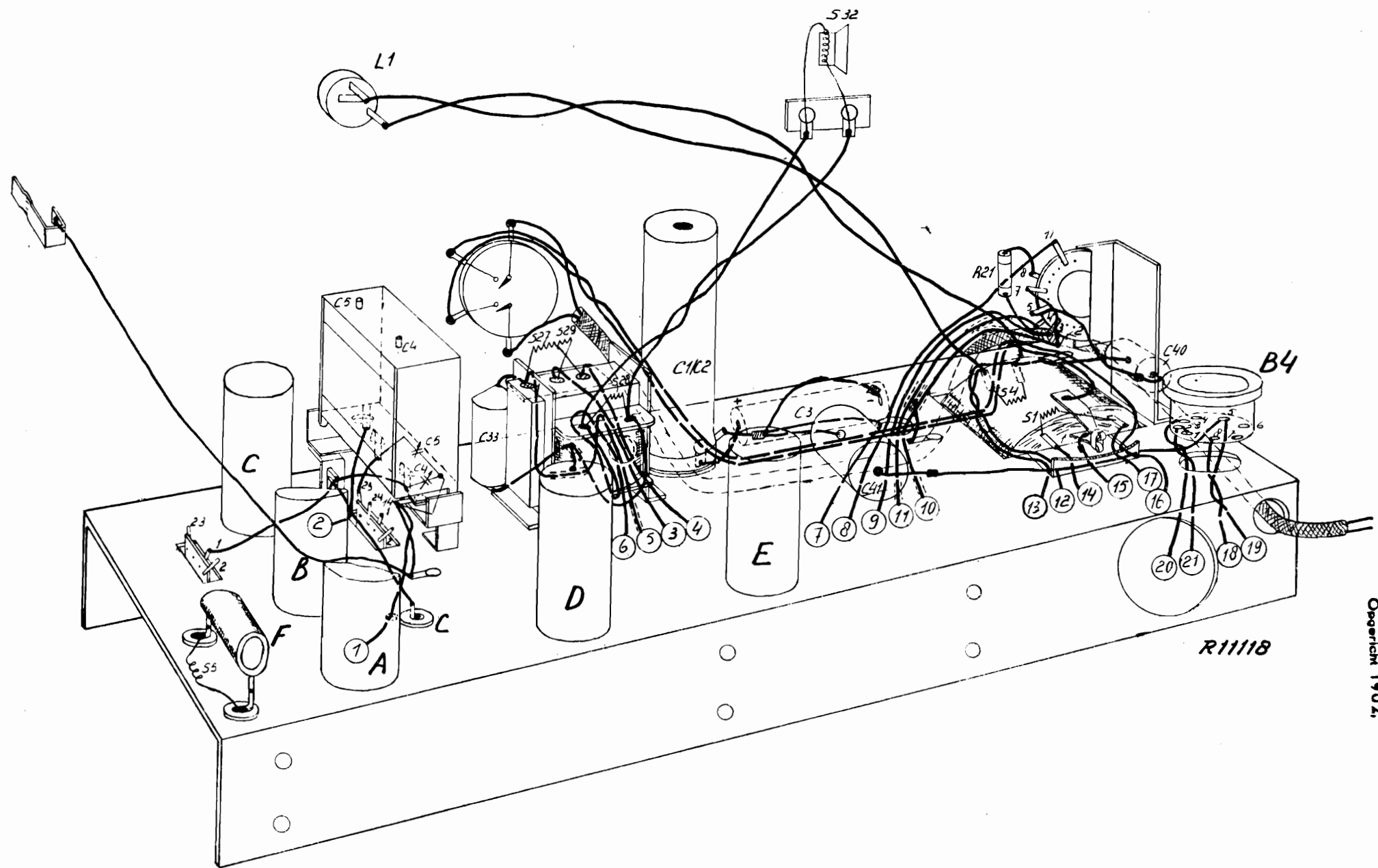
S:	5,12,3,4,6,7,8,8a, 9,10,11.	12,13,14,15,16,17,18, 19,20, 21, 22,	23,24,25,26,	27, 28,29, 32.
C:	6, 7, 41, 8,9,10, 11,4,12.	1,13,14,5, 2, 15,43, 16, 17,18,19, 20,21, 22,23,42,	25, 40,27,28, 26,30,29, 32, 31, 38, 39,24,	33, 3
R:		3, 1,4,	5, 14,	6,13,31,7,8, 9,18,10, 16,30, 33,17, 29,15,19,20, 21,



R11124

Fig. 4

ZIGJERS-ELECTRICITEITS-WERKEN
 LICHT - KRACHT - RADIO
 BX 373 A.M.-Dingstraat 19-21, MAASTRICHT, Tel. 4121
 Opgericht 1902.



BX 373 A
ZEGUERS-ELECTRICITEITS-WERKEN
LICHT - KRACHT - RADIO
M. Brugstraat 19-21, MAASTRICHT, Tel. 4121
Opgericht 1902.

Fig. 6