

STRENG VERTROUWELIJK

Alleen voor Philips
Service Handelaren

Auteursrechten voorbehouden

Uitgave van de

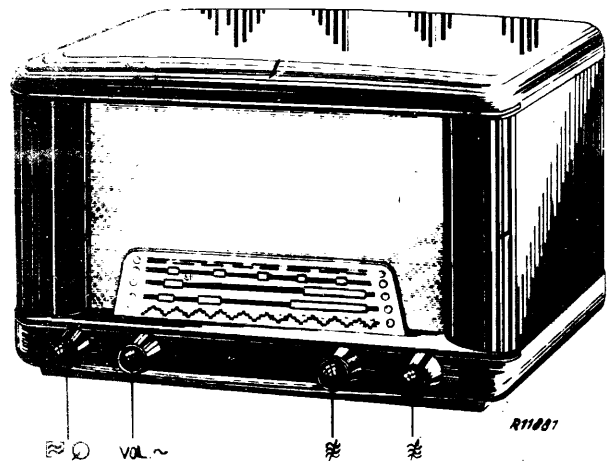
CENTRALE SERVICE AFDELING
N.V. Philips' Gloeilampenfabrieken
Eindhoven

PHILIPS

SERVICE DOCUMENTATIE

VOOR HET APPARAAT

BX 390A



1949

Voor wisselspanningsnetten

GOLFGEBIEDEN

KG1 : 25	- 31,6 m	(12 - 9,5 MHz)	} Bandspreiding
KG2 : 16,4	- 50,5 m	(18,2 - 5,94MHz)	
MG : 185	- 580 m	(1622 - 517 kHz)	
LG : 775	- 2000 m	(419,6- 150 kHz)	

BUIZEN EN VERLICHTINGSLAMPJE

B1 : ECH42 L1 : 8045D-38
 B2 : EAF42 L2 : 8045D-38
 B3 : EBC41
 B4 : EL41
 B5 : AZ41

BEDIENINGSKNOPPEN

Van links naar rechts:

Toonschakelaar met 5 standen: Radio	-	Kwaliteit	(1)
		Dof	(2)
		Spraak	(3)
Gramfoon	-	Dof	(4)
		Kwaliteit	(5)

Netschakelaar + volumeregelaar.
 Golfgebiedschakelaar.
 Afstemming.

AFMETINGEN

Hoogte : 25,5 cm.
 Lengte : 40 cm.
 Diepte : 20 cm. incl. knoppen.

GEWICHT

7,5 kg., incl. buizen.

LUIDSPREKER

Type 9738X

93 972 37.1.22

BANDBREEDTE

- a. De M.F. bandbreedte (1:10) is ca. 10,5 kHz, gemeten vanaf g1 van buis B1.
- b. De overall-bandbreedte (1:10) gemeten vanaf de antennebus is bij 1000 kHz en bij 250 kHz ca. 10 kHz.

MIDDENFREQUENTIE

452 kHz.

VERBRUIK

45 Watt bij 220 Volt 50 Hz.

VOEDING

Het apparaat is geschikt voor aansluiting op wisselspanningsnetten van 110, 125, 145, 200, 220 en 245 Volt. Omschakeling geschiedt met behulp van een spanningsomschakelaar aan de achterzijde van het apparaat.

VERKLARING VAN HET VEREENVOUDIGDE PRINCIPESHEMA

De figuren 5 en 6 geven het principeschema weer in vereenvoudigde vorm. De golfgebiedschakelaar draait 90° per positie. Dit is aangegeven in het normale principeschema.

In fig.5 is elk golfgebied apart weergegeven, terwijl de schakelsegmenten zijn uitgevallen.

In fig.6 is het L.F. gedeelte weergegeven. Ook hier is het schakelsegment uitgevallen. De 5 standen van de kwaliteitschakelaar vindt men in de tabel er naast. Onder "BEDIENINGSKNOPPEN" op bladzijde 1 staat bij de toonschakelaar op stand Radio-Dof een 2. Deze 2 vindt men terug in de tabel van fig.6. De met ●-gemarkeerde vakjes in de tabel stellen gesloten schakelaars voor. De aflezing volgt nu vanzelf. Schakelaar I is gesloten, II is open, III is gesloten en IV is open.

OPMERKING BETREFFENDE BUIZEN

Onder fig.8 zijn de buisaansluitingen weergegeven. B5 is de gelijkrichtbuis AZ41. De pennen 2, 4, 5 en 6 mogen in geen geval als steunpunten voor de bedrading gebruikt worden, daar deze pennen in de buis met de elektroden zijn verbonden.

AFREGELEN VAN DE ONTVANGERALGEMEEN

Voor het trimmen is het noodzakelijk het apparaat uit te kasten. Op alle golfgebieden is de oscillatorfrequentie hoger dan de signaalfrequentie.

Uitzonderingen: KG1 op 25 m.
KG2 op 16,4 m.

Voor de opstelling van trimmers en spoelen zie fig.1.

A. MIDDENFREQUENT BANDFILTERS.

1. Golfgebiedschakelaar op stand MG.
2. Variabele condensator op minimum capaciteit draaien.
3. Volumeregelaar op maximum, toonschakelaar op stand "dof"(2).
4. Outputmeter via trimtransformator aansluiten op de extra luidsprekerbussen.
5. Alle ijzerkernen uitdraaien.
6. Gemoduleerd signaal van 452 kHz via een condensator van 33000 pF toevoeren aan g1 van buis B1.

7. Achtereenvolgens de 4e, 3e, 1e en 2e M.F.-kring op maximum output afregelen.
 - 1e kring is spoel D boven S19/S20.
 - 2e kring is spoel D onder S21/S22.
 - 3e kring is spoel E boven S23/S24.
 - 4e kring is spoel E onder S25/S26.

Na het trimmen van de laatste kring(2e) mogen de hiervóór getrimde kringen niet meer bijgesteld worden.

8. Ijzernkernen aflakken.

OPMERKING. De ijzernkernen van de M.F. bandfilters zijn afge-
lakt met "Vaseline smeltmassa". Voor codenummer zie "LIJST
VAN ONDERDELEN EN GEREEDSCHAPPEN". Deze smeltmassa behoeft in
geval van bijregelen niet verhit te worden, daar de massa in
koude toestand met een schroevendraaier te verwijderen is.
Verhitting van de kern veroorzaakt n.l. beschadiging van de
kernhouder en maakt afregelen onmogelijk.

B. H.F. EN OSCILLATORKRINGEN

Aangezien de schaal na het uitkassen in de kast blijft, is het
niet mogelijk aan de hand van de schaal te trimmen. Op het
chassis zijn echter 4 kerfjes aangebracht achter de wijzer-
kabel. Aan het bovenste stuk van deze kabel, waar de wijzer
aan vastgeschroefd wordt, kan nu een stukje dik montagedraad
gesoldeerd worden, en wel zodanig, dat bij uitgedraaide con-
densator het draadje precies tegenover het meest linkse kerfje
staat. Voor de frequenties, welke bij deze kerfjes behoren
zie fig.2. De volgorde der te trimmen KG-gebieden moet
aangehouden worden.

a. KORTE GOLFGEBIED. 16,4 - 50,5 m.

1. Golfgebiedschakelaar op stand KG2.
2. Volumeregelaar op maximum en toonschakelaar op stand "dof"(2).
3. Outputmeter via trimtransformator aansluiten op de extra
luidsprekerbussen.
4. Variabele condensator op 15°-stand draaien. Zie fig.2.
5. Gemoduleerd signaal van 16,9 MHz via de normale kunstantenne
toevoeren aan de antennebus.
6. C19 op maximum output afregelen. Het tweede maximum vanaf
minimum capaciteit is het juiste.
7. Variabele condensator naar stand 4 draaien. Zie fig.2.
8. Gemoduleerd signaal van 5,77 MHz toevoeren aan de antennebus.
9. C17 op maximum output afregelen.
10. Variabele condensator weer naar 15°-stand draaien.
11. Gemoduleerd signaal van 16,9 MHz toevoeren aan de antennebus.
12. Achtereenvolgens C19 en C11 op maximum output afregelen.
13. C19, C17 en C11 aflakken.

b. KORTE GOLFGEBIED. 25 - 31,6 m bandspreiding

1. Golfgebiedschakelaar op stand KG.1.
2. Volumeregelaar op maximum en toonschakelaar op stand "dof"(2).
3. Outputmeter via trimtransformator aansluiten op de extra
luidsprekerbussen.
4. Variabele condensator op 15°-stand draaien. Zie fig.2.
5. Gemoduleerd signaal van 12 MHz via de normale kunstantenne
toevoeren aan de antennebus.
6. C25 uitdraaien en C18 op maximum output afregelen. Het
tweede maximum vanaf minimum capaciteit is het juiste.
7. Variabele condensator naar stand 3 draaien. Zie fig.2.
8. Gemoduleerd signaal van 9,8 MHz toevoeren aan de antennebus.
9. Achtereenvolgens C25 en C9 op maximum output afregelen.
10. C25, C18 en C9 aflakken.

c. MIDDEN GOLFGEBIED. 185 - 580 m.

Zie onder a, doch met uitzonderingen:

1. Golfgebiedschakelaar op stand MG.
5. 1550 kHz.
6. C20 en C12.
8. 545 kHz.
9. C21.
11. 1550 kHz.
12. C20.
13. C21, C20 en C12.

d. LANGE GOLFGEBIED. 715 - 2000 m.

Zie onder a, doch met uitzonderingen:

1. Golfgebiedschakelaar op stand LG.
5. 400 kHz.
6. C23 uitdraaien en C22 tot voorbij maximum output afregelen, daarna C23 op maximum output afregelen.
8. 156 kHz.
9. C22.
11. 400 kHz.
12. C23 en C13.
13. C23, C22 en C13.

e. M.F.SPERKRING

1. Golfgebiedschakelaar op stand MG.
2. Variabele condensator op maximum capaciteit.
3. Outputmeter via trimtransformator aansluiten op de extra luidsprekerbussen.
4. Volumeregelaar op maximum.
5. Gemoduleerd signaal van 452 kHz. toevoeren aan de antennebus.
6. C7 op minimum output afregelen.
7. C7 aflakken.

REPARATIE EN UITWISSELEN VAN ONDERDELENUITKASTEN

1. Achterwand losschroeven en verwijderen.
2. De 4 bodemschroeven losdraaien.
3. Knoppen van de assen trekken. Let er op, dat de veren in de knoppen niet wegspringen.
4. Wijzer losschroeven van de aandrijfkabel.
5. Draden naar de luidspreker lossolderen.
6. Chassis uit de kast schuiven.

UITWISSELEN VAN AANDRIJFKOORD EN AANDRIJFKABEL

De loop van kabel en koord zijn gegeven in fig.3. Let goed op, hoe het koord om as en philiten tussenwiel is geslagen. De beide koordlussen om de aandrijfas behoren bij het verdraaien van deze as in dezelfde richting te verschuiven.

Buitenkabel A is 86 mm lang.

Buitenkabel B is 81 mm lang.

Het philiten tussenwiel bestaat uit 2 delen, een klein en een groot wiel. Bij vernieuwen van het koord moet het grote wiel losgeschroefd worden. Hiertoe behoeven alleen de 3 schroeven losgedraaid te worden. De opsluitring behoeft dus niet verwijderd te worden.

Bij vernieuwing van het koord moet men als volgt beginnen:

1. Philiten tussenwiel (grote) losschroeven en van de as schuiven.
2. Variabele condensator op maximum capaciteit draaien. Zie fig.3.
3. Het kleine tussenwiel, dat nu vrijgekomen is, doordat het grote wiel verwijderd is, moet gefixeerd worden met behulp van een spijker.
Deze spijker kan dwars door het tussenwieltje in het chassis gestoken worden, zodat bij het opleggen van het koord dit wieltje niet kan draaien.
4. Het koord kan nu opgelegd worden en wel te beginnen bij het tussenwieltje.

UITWISSELEN VAN DE LUIDSPREKERCONUS

1. Felsrand stukknippen en de oude conus van de beschermkap trekken.
 2. Luchtspleet schoonmaken en een van de twee papieren ringen op de beschermkap leggen.
 3. De beschermkap goed insmeren met speciale lijm. Het is van belang geen andere lijmsort te gebruiken, daar aan de verbinding van de beschermkap met de linnen centrering zeer hoge eisen worden gesteld.
 4. Een stukje celluloid X) tezamen met het spreekspoeltje in de luchtspleet steken.
 5. De linnen centrering goed tegen de beschermkap aandrukken en + 1 uur laten drogen.
 6. Tweede papieren ring alsmede felsring aanbrengen en celluloid verwijderen.
De conus moet nu goed gecentreerd zijn; zou hij echter aanlopen, dan moet de genoemde bewerking herhaald worden.
 7. Tenslotte het linnen schijfje over de opening van de spreekspoel op de conus plakken.
De luchtspleet wordt door deze speciale centrering stofdicht afgesloten, waardoor een stofhoes om de luidspreker overbodig is.
- X) Voor codenummer van lijm en celluloid zie "LIJST VAN ONDERDELEN EN GEREEDSCHAPPEN". Als celluloid kan een stukje film van 5,5 x 3 cm. dikte 0,15 mm gebruiken.

LIJST VAN ONDERDELEN EN GEREEDSCHAPPEN

Bij bestelling steeds vermelden:

- a. Codenummer.
- b. Omschrijving.
- c. Gehele typenummer van het apparaat.

Fig.	Pos.	Omschrijving	Codenummer		
4	1	Kast (kleurcode 041)	23 642 36.0		
		Achterwand	A3 250 90.0		
		Knop (kleurcode 041), golfbereikschak.)	} kwal.schakelaar	23 608 35.0	
					} volumeregelaar
		Knop (kleurcode 041), afstemming	23 608 33.0		
		Veer in knoppen	28 753 01.2		
		Schaal Noord	A3 220 56.0		
				Veer voor schaalbevestiging	A3 648 82.0
		4	2	Beugel voor achterwandbevestiging	A3 449 00.1
				Wijzer	A3 690 27.0
4	3	Buishouder	49 231 84.1		
4	4	Stekerbuisplaat, antenne-aarde	A3 381 17.0		
4	5	Spanningsomschakelplaat	A1 354 86.0		
4	6	Spanningsomschakelknop	08 524 54.0		
		Verlichtingslamphouder	A3 359 57.0		
		Schakelsegment no.1	A3 200 17.0		
		Schakelsegment no.2	A3 200 18.0		
		Schakelsegment, kwaliteitschakelaar	A3 200 19.0		
4	7	Tulle onder variabele condensator	A3 642 11.0		
		Philiten aandrijftrommel (grote)	23 644 40.0		
		Philiten aandrijftrommel (kleine)	23 644 75.0		
		Geleiderol op variabele condensator	23 693 25.0		
		Geleiderol voor wijzeraandrijving	23 681 81.1		
		As (golfbereikschakelaar)	A3 196 45.0		
		Arretveer voor bovengenoemde as	A3 648 42.0		
		Arretplaat voor bovengenoemde as	A3 514 13.3		
		As (volumeregelaar)	A3 429 52.0		
		As (afstemming)	A3 333 16.0		
		Trekveer in trommel van variabele condensator	A3 646 26.0		
		Trekveer voor aandrijfkabel (wijzer)	A3 646 14.0		
3		Aandrijfkoord C, D	06 606 29.0		
3		Aandrijfkabel E, F	33 403 57.0		
3		Bevestigingsbus voor lussen aan koord C, D	07 068 37.0		
3		Busje op koord C, D	A3 487 39.0		
3		Busje voor lussen aan aandrijfkabel E,F	28 118 57.0		
		Opsluitring op as van aandrijftussenwiel	A1 756 55.2		
		<u>LUIDSPREKER</u>			
		Conus met spoel	49 981 22.0		
		Papieren ring	28 452 69.0		
		Felsring	25 873 41.0		
		Linnen schijf	49 976 04.0		
		<u>GEREEDSCHAP</u>			
		Service oscillator	GM 2882		
		Universeel meetapparaat	GM 4256 of GM 4257		
		Trimtransformator	09 992 22.0		
		Vaseline smeltmassa	X 007 14.0		
		Flesje lijm voor luidsprekerreparatie	A9 863 54.0		
		Celluloidstrook voor luidsprekerreparatie	09 994 15.0		

BX390A

SPOELEN - COILS - BOBINES - SPULEN

S1)	60	Ohm		S19)	3	Ohm																																										
S2)	500	Ohm		S20)	4,5	Ohm																																										
S3)	-1	Ohm	A3 141 63.1	S21)	3	Ohm																																										
S4)	-1	Ohm		S22)	4,5	Ohm	A3 121 94.2																																									
Z1)				C27)	115	pF																																										
S5	35	Ohm	A3 110 60.1	C28)	115	pF																																										
S6)	2,2	Ohm		S23)	3	Ohm																																										
S7)	-1	Ohm		S24)	4,5	Ohm																																										
S8)	100	Ohm	A3 123 06.0	S25)	3	Ohm	A3 121 94.2																																									
S8)	5	Ohm		S26)	4,5	Ohm																																										
S10)	180	Ohm		C29)	115	pF																																										
S11)	45	Ohm		C30)	115	pF																																										
S11a)	50	Ohm	A3 123 07.0	<table border="1"> <thead> <tr> <th colspan="2"></th> <th>Va</th> <th>Vg2</th> <th>Ia</th> <th>Ig2</th> </tr> <tr> <th colspan="2"></th> <th>Volt</th> <th>Volt</th> <th>mA</th> <th>mA</th> </tr> </thead> <tbody> <tr> <td rowspan="2">B1</td> <td>H</td> <td>230</td> <td></td> <td>4,3</td> <td></td> </tr> <tr> <td>T</td> <td>88</td> <td>88</td> <td></td> <td>3,9</td> </tr> <tr> <td>B2</td> <td></td> <td>230</td> <td></td> <td>5,3</td> <td>1,7</td> </tr> <tr> <td>B3</td> <td></td> <td>100</td> <td></td> <td>0,7</td> <td></td> </tr> <tr> <td>B4</td> <td></td> <td>240</td> <td>230</td> <td>29,5</td> <td>4</td> </tr> </tbody> </table>						Va	Vg2	Ia	Ig2			Volt	Volt	mA	mA	B1	H	230		4,3		T	88	88		3,9	B2		230		5,3	1,7	B3		100		0,7		B4		240	230	29,5	4
		Va	Vg2	Ia	Ig2																																											
		Volt	Volt	mA	mA																																											
B1	H	230		4,3																																												
	T	88	88		3,9																																											
B2		230		5,3	1,7																																											
B3		100		0,7																																												
B4		240	230	29,5	4																																											
S12)	-1	Ohm		Itot. - 210 mA Vc1= 245 V, Vc2= 230 V																																												
S13)	-1	Ohm																																														
S14)	2	Ohm																																														
S15)	2,6	Ohm																																														
S16)	7	Ohm																																														
S17)	5	Ohm	A3 121 83.0																																													
S18)	20	Ohm																																														
S27)	750	Ohm																																														
S29)	-1	Ohm	A3 151 74.0																																													
S30)	-1	Ohm																																														

WEERSTANDEN - RESISTORS - RESISTANCES - WIDERSTÄNDE

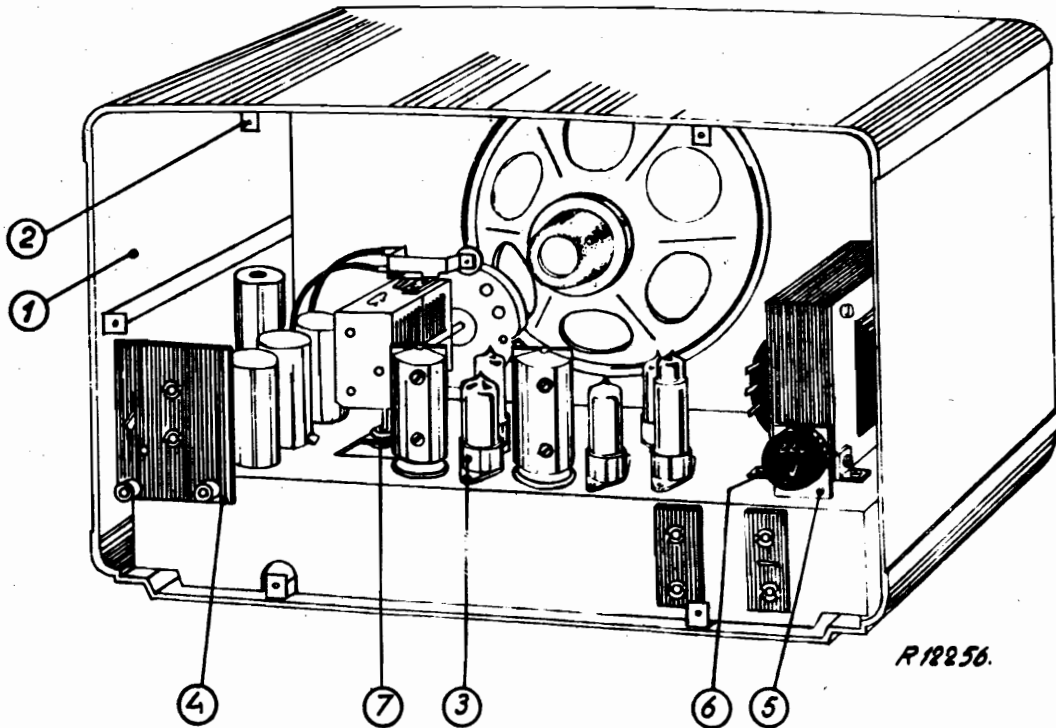
R1	1200	Ohm	48 468 10/1K2	R12	68000	Ohm	48 425 10/68K
R2	180	Ohm	48 427 10/180E	R13	2	MOhm)	
R3	0,56	MOhm	48 425 10/560K	R14	0,65	MOhm)	49 500 97.0
R4	1,5	MOhm	48 425 10/1M5	R15	68000	Ohm	48 425 10/68K
R5	33000	Ohm	48 425 10/33K	R16	47000	Ohm	48 425 10/47K
R6	33000	Ohm	48 427 10/33K	R17	2,2	MOhm	48 425 10/2M2
R7	27000	Ohm	48 427 10/27K	R18	1	MOhm	48 425 10/1M
R8	1,5	MOhm	48 425 10/1M5	R19	0,1	MOhm	48 425 10/100K
R9	6,8	MOhm	48 427 10/6M8	R20	0,1	MOhm	48 426 10/100K
R10	47000	Ohm	48 425 10/47K	R21	0,56	MOhm	48 425 10/560K
R11	0,33	MOhm	48 425 10/330K	R22	1000	Ohm	48 425 10/1K
				R23	0,22	MOhm	48 425 10/220K

CONDENSATOREN - CONDENSERS - CONDENSATEURS - KONDENSATOREN.

C1	50	uF)		C18	175	pF	49 005 52.0
C2	50	uF)	48 317 09/50+50	C19	30	pF	28 212 36.4
C3	100	uF)	28 185 68.0	C20	30	pF	28 212 36.4
C4	12-492	pF)		C21	400-575	pF	49 005 55.0
C5	12-492	pF)	49 001 31.0	C22	175	pF	49 005 52.0
C6	22000	pF	48 758 20/22K	C23	30	pF	28 212 36.4
C7	30	pF	28 212 36.4	C24	33	pF	48 406 10/33E
C8	200	pF	48 406 01/200E	C25	30	pF	28 212 36.4
C9	175	pF	49 005 52.0	C26	180	pF	48 429 01/180E
C10	15	pF	48 406 99/15E	C27	115	pF)	"Spoelen"
C11	25	pF	49 005 49.0	C28	115	pF)	"Coils"
C12	25	pF	49 005 49.0	C29	115	pF)	"Bobines"
C13	25	pF	49 005 49.0	C30	115	pF)	"Spulen"
C14	220	pF	48 406 20/220E	C31	2200	pF	48 751 20/2K2
C15	56	pF	48 601 10/56E	C32	47000	pF	48 750 20/47K
C16	470	pF	48 601 20/470E	C33	0,22	uF	48 751 20/220K
C17	175	pF	49 005 52.0	C34	82	pF	48 406 10/82E
C36	3300	pF	48 751 20/3K3	C35	390	pF	48 406 10/390E
C37	10000	pF	48 750 20/10K	C40	10000	pF	48 751 20/10K
C38	22000	pF	48 750 20/22K	C41	0,1	uF	48 751 20/100K
C39	56	pF	48 406 10/56E	C42	4700	pF	48 758 20/47K
C47	10	pF	48 406 20/10E	C43	120	pF	48 406 10/120E

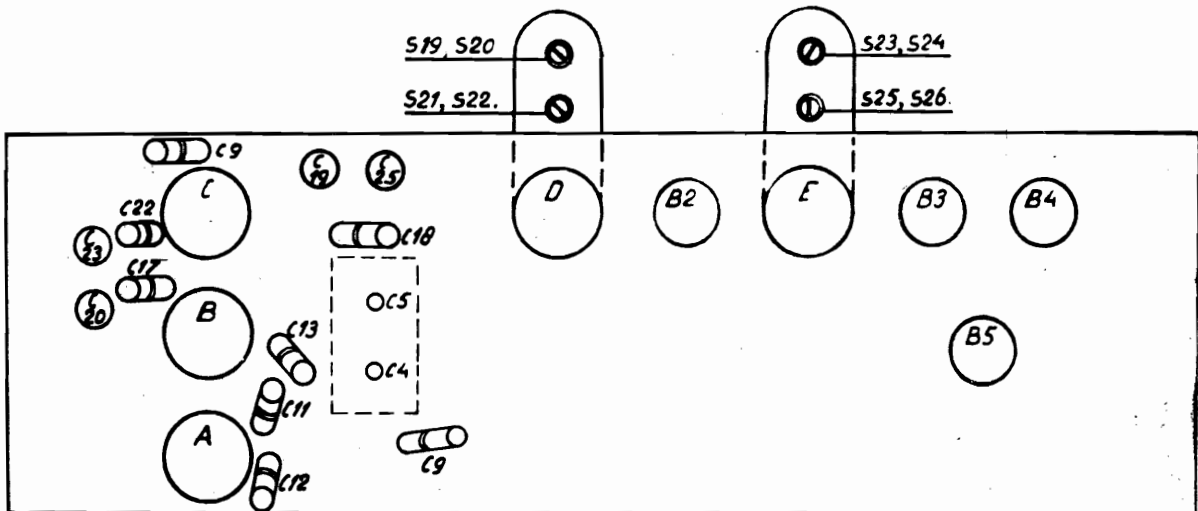
I

BX 390A



R12256.

fig. 4.



R12253.

fig. 1.

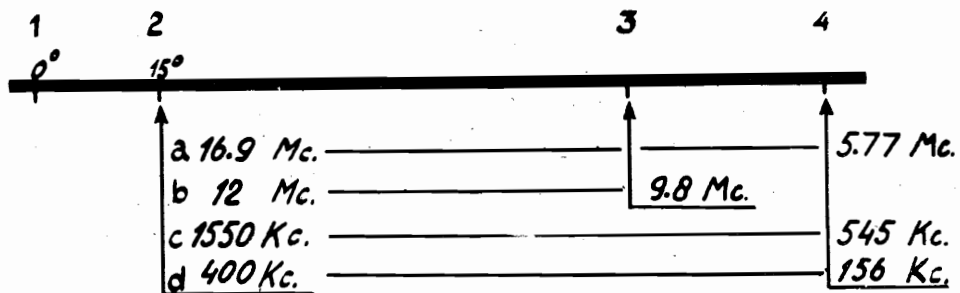


fig. 2.

R12254.

BX 390A

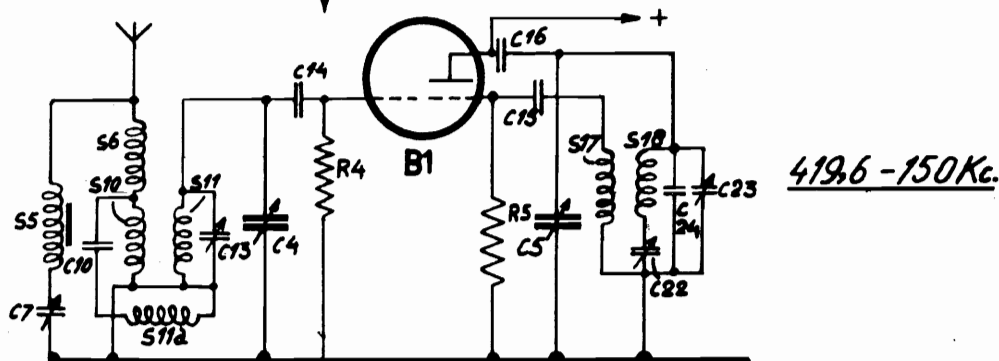
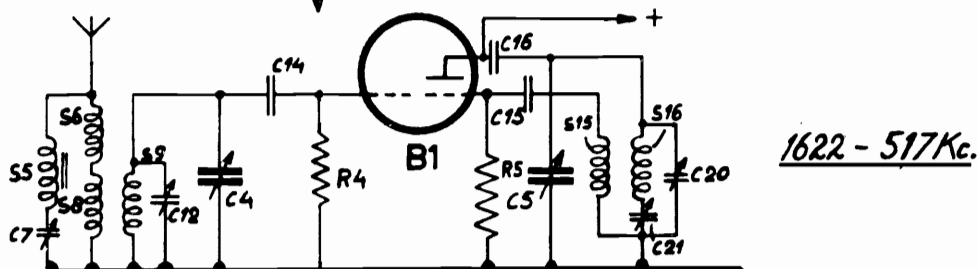
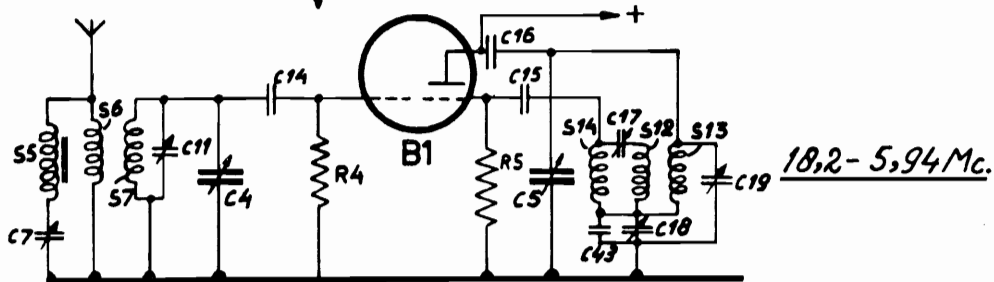
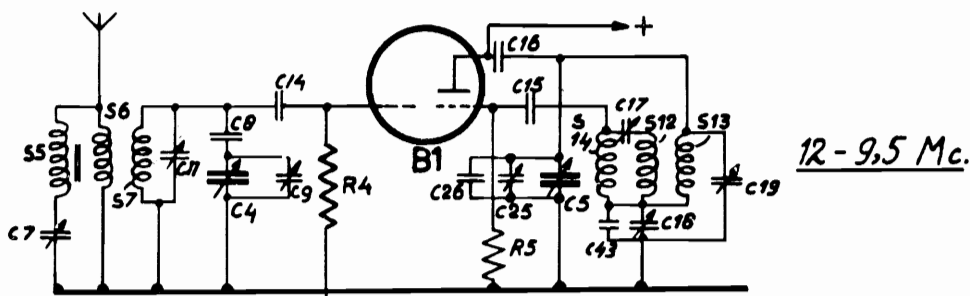
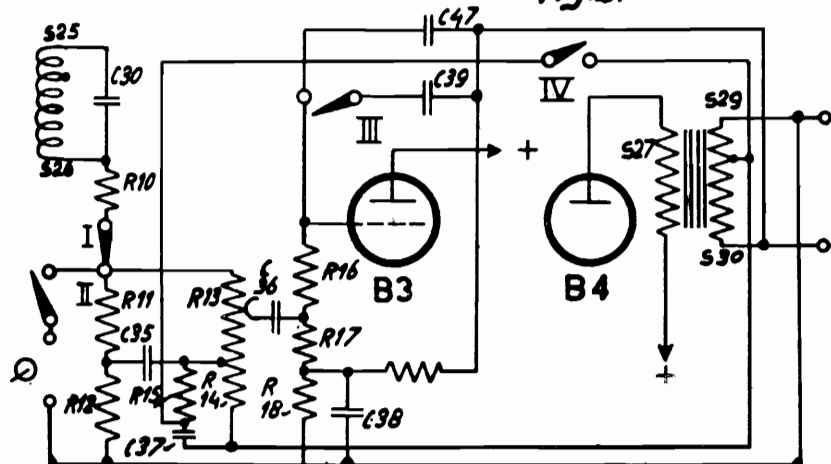


fig.5.



⌘	I	II	III	IV
1	•			
2	•		•	
3	•			•
4		•	•	
5		•		

R 12229.

IV

BX 390A

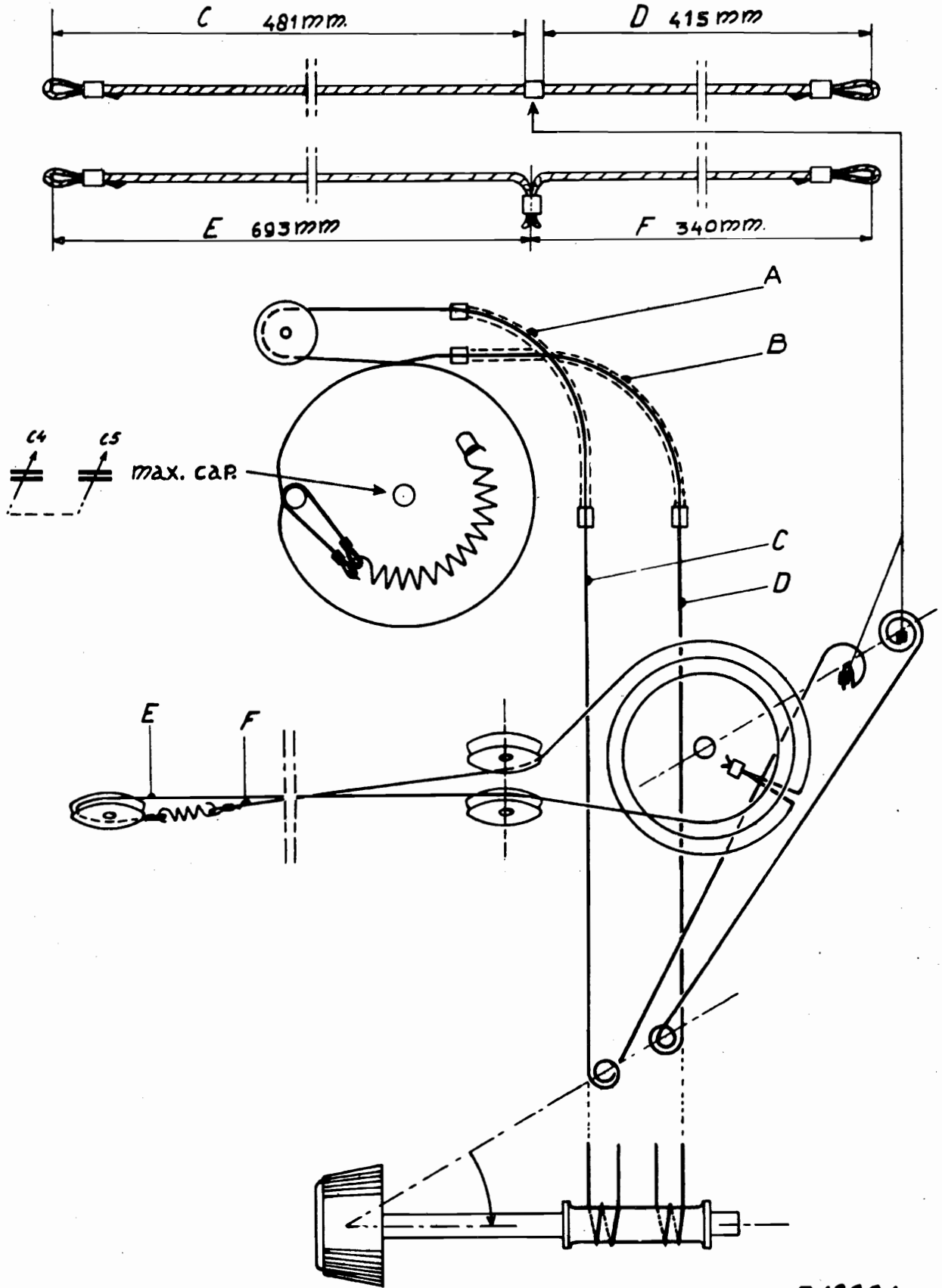


fig. 3.

R12221

BX 390A

6.7.01	2.3.4.000.310.11	14.12.13.15.16.17.18	19.02.01.22	22.23.25.26	27	29.30	31
C	10.9.1.11.12.13	4.5.6.7.1.1	2.3.15.16.31	3.4.5.7.7.1.1.12.13	14.15.16.17.18.19	20.21	22.23.24.25.26.27.28.
R	1.1.2	3.5.5	7	8	9	10.11.12.13.14.15.16.17.18.19.20.21.22.	

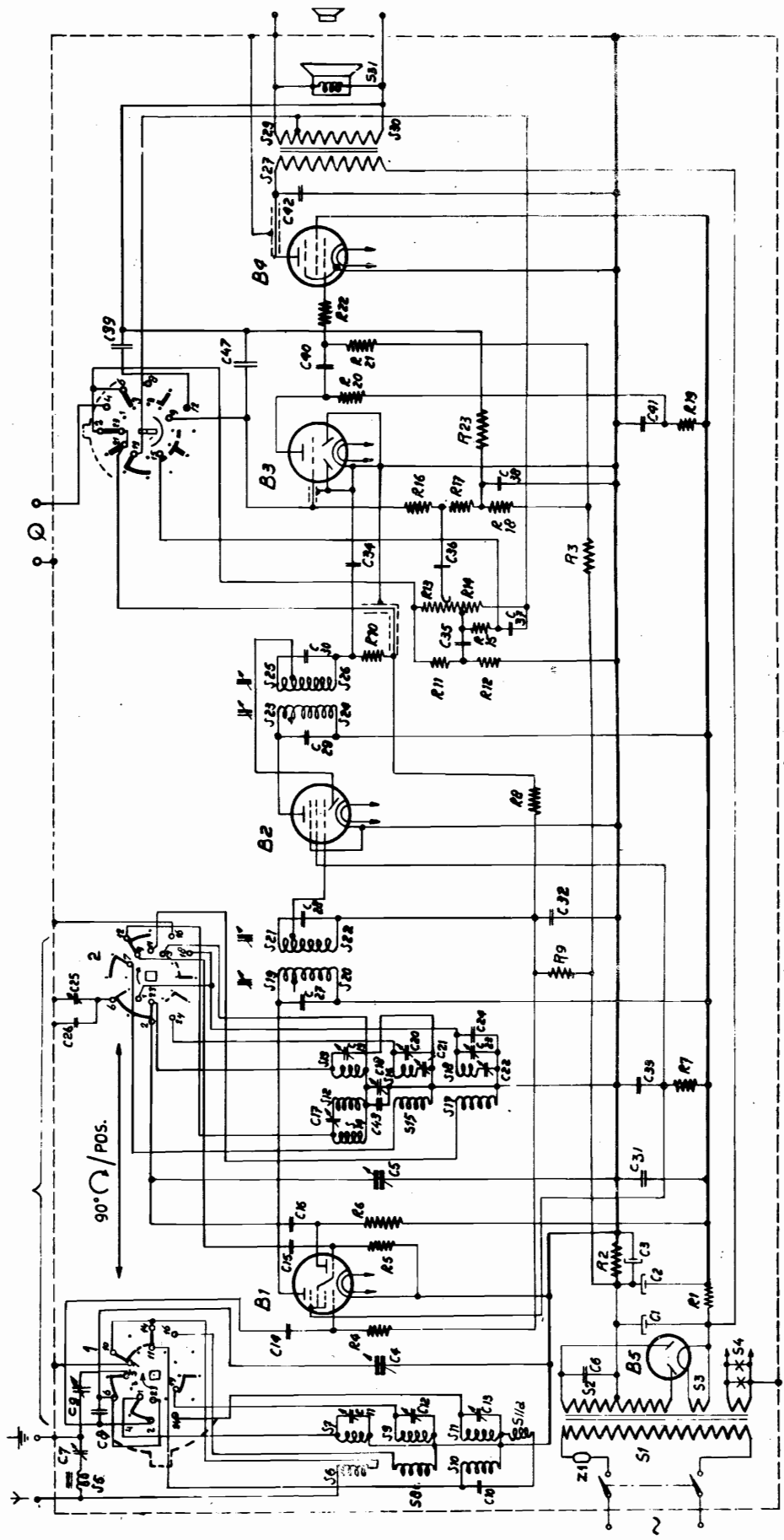
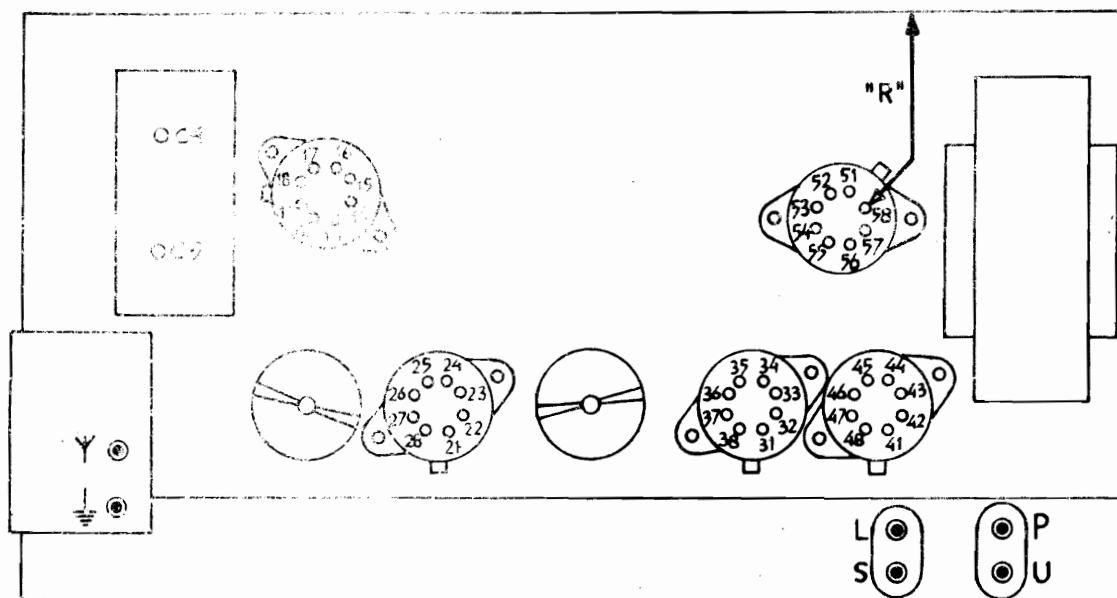


fig. 7

R11959.

VI

BX 390A



R12255.

R																	
9	16	26	32	33	P					46							
	60	120	330	70	1	2	3	4	5	260	260	145					
10	13	14	15	23	25	23											
	185	195	205	155	205	155											
11	12	22	42	45	52	56	Y/m										
	425	425	390	425	335	335	LG										
12	57	58	L	S	U	Y/m		C4/m			C5/m						
	10	10	35	10	10	KG1	KG2	MG	KG2	MG	LG	KG2					
12	11	17	18	21	24	27	28	31	34	35	36	37	38	41	43	48	
	10	10	10	10	10	10	10	10	10	10	10	10	10	10	10	10	
C																	
9	57	45															
	470	470															
10	15	25	42														
	100	100	255														
GM4256 $\frac{1}{2}$ R													R12258				
													58				

BX 390A

S:	E	27.29.30.	D	A. B. C.
C: ~ 39	38.47.36.35.37	40.41.42.31.	39.	33. 34. 35. 36. 37.
R:	17.16.23.15.9.18.2.72.71.14.13.21.22.	19.20.	6.7.10. 8. 5. 4. 9.	15.18.25.11.12.13.26.20.22.21.17.24.10.19.23.1.2.3.4.3.

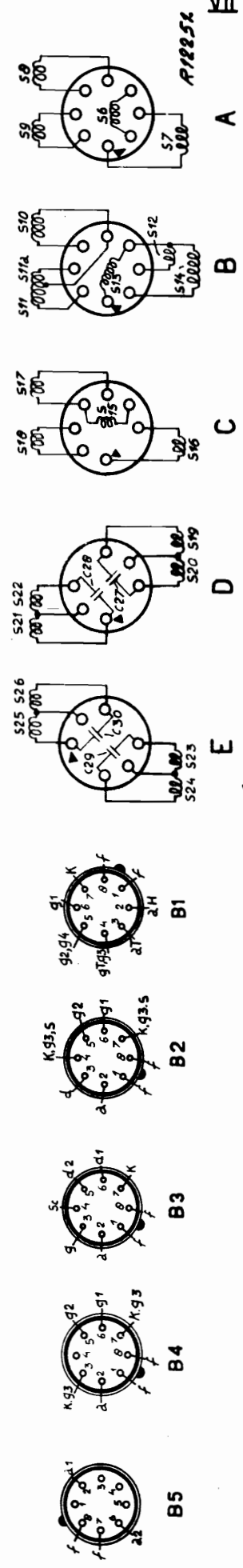
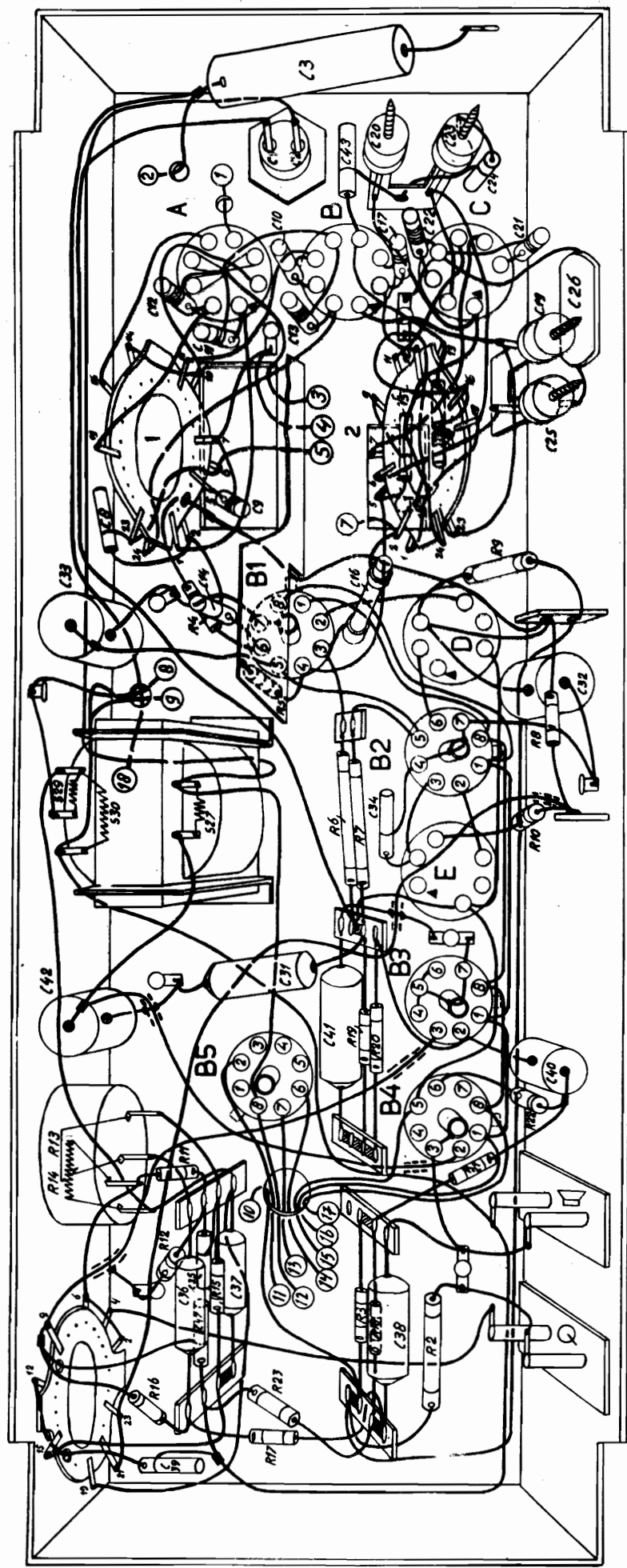
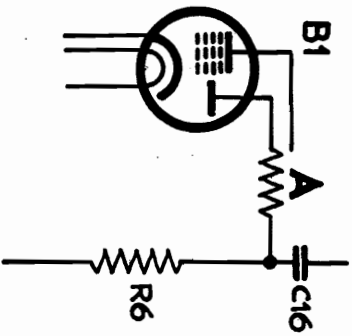
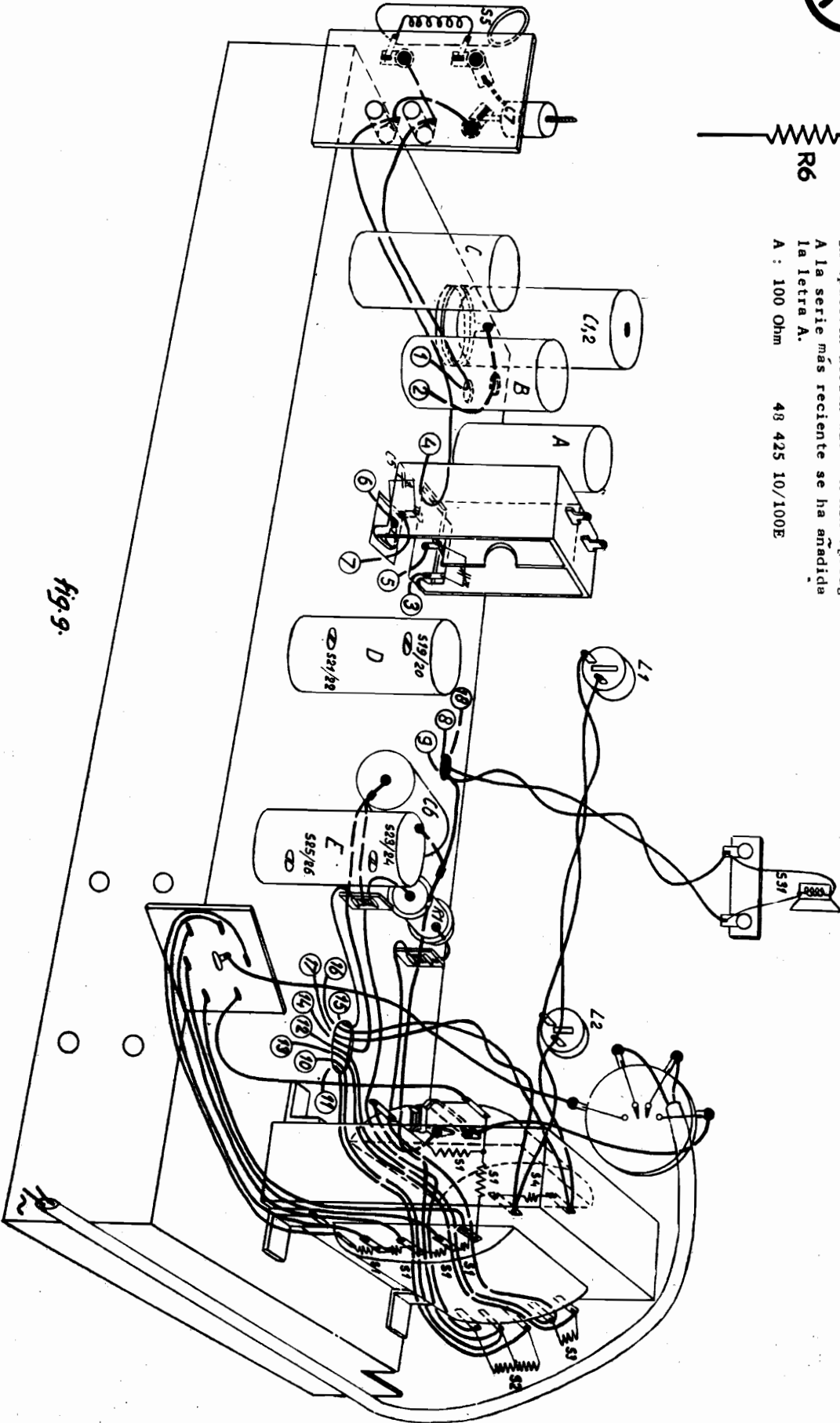


fig. 8.

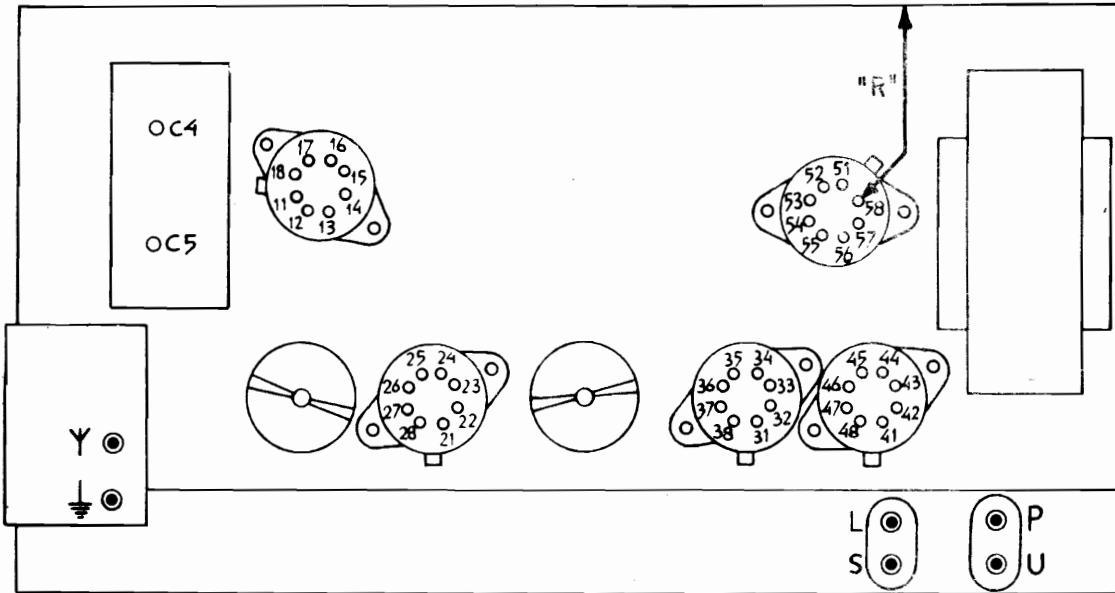
BX 390A



In latere series is A toegevoegd.
 In more recent series A has been added.
 Dans les séries ultérieures A a été ajoutée
 In späteren Serien wurde A hinzugefügt
 A la serie más reciente se ha añadido
 la letra A.
 A : 100 Ohm 48 425 10/100E



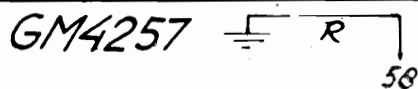
BX 390A



R12255

x 1	11	17	18	21	24	27	28	31	34	35	36	37	38	41	43	48
	495	495	495	495	495	495	495	495	495	495	495	495	495	495	495	495
x 1	57	58	L	S	U	C4/mr		C5/mr		Y/mr						
	475	495	440	495	495	KG2	MG		KG2	KG1	KG2					
x 10	Y/mr		C4/mr													
	MG	LG	LG													
	170	110	265													
x 10 ²	12	22	42	45	52	56	45									
	145	145	205	145	275	275	150									
x 10 ³																
x 10 ⁴	13	14	15	23	25	23										
	300	310	325	260	325	260										
x 10 ⁵				P												
	26	32	46	1	2	3	4	5								
	130	365	170	0	0	0	295	295								
5 x 10 ⁵	16	33														
	240	255														

x 10 ⁻³	33	46														
	155	280							x 1							
x 10 ⁻²											57	45				
											150	155				
x 10 ⁻¹	15	25	42													
	105	105	215													



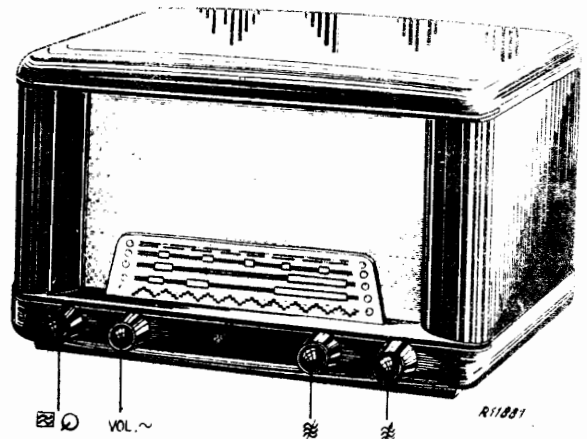
R12257

STRIKT VERTROUWELIJK
Alleen voor Philips
Service Handelaren

Uitgave van de
CENTRALE SERVICE
AFDELING
N.V. Philips'

PHILIPS

AANVULLINGSDOCUMENTATIE
VOOR HET APPARAAT
BX 390A



1949

Uitv.: -06

Voor voeding uit wisselspanningsnetten

Gegevens, welke niet vermeld zijn, kunnen gevonden worden
in de documentatie van het apparaat BX 390A.

De verschillen zijn:

1. Variabele condensator C4-C5 heeft het codenummer 49 001 37.0
2. C8, 173 pF, 48 601 99/173E
3. De aandrijfkoordlengten zijn gewijzigd.

Buitenkabel A = 90 mm

Buitenkabel B = 75 mm

C = 510 mm

D = 420 mm

4. Geleiderol op variabele condensator A3 322 40.0