

STRENG VERTROUWELIJK

Alleen voor Philips  
Service Handelaars

Auteursrechten voorbehouden

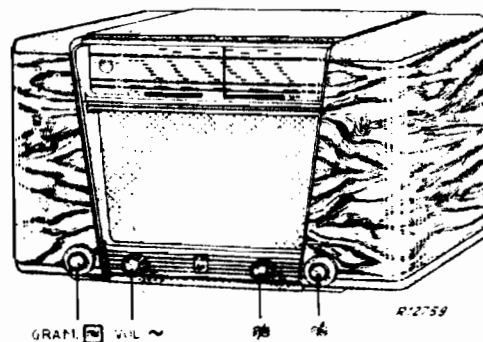
Uitgave van de  
CENTRALE SERVICE AFDELING  
N.V. Philips' Gloeilampenfabrieken  
Eindhoven

# PHILIPS

## SERVICE DOCUMENTATIE

voor de ontvanger

### BX402B



1951

Voor voeding uit batterijen

#### GOLFGEBIEDEN

K.G.2 : 16,5 - 50,5 m ( 18,2 - 5,94 MHz) M.F. : 452 kHz  
 K.G.3 : 55 - 185 m ( 5,45 - 1,622MHz)  
 M.G. : 185 - 580 m (1622 - 517 kHz)  
 L.G. : 750 - 2000 m ( 400 - 150 kHz)

#### BEDIENINGSKNOPPEN

van links naar rechts;

1. Toonregelaar
2. Volumeregelaar en batterijschakelaar
3. Golfgebiedschakelaar
4. Afstemming

#### BUIZEN

B2 : DK40  
 B3 : DF91  
 B4 : DAF41  
 B4a : DAF91  
 B5 : DL41  
 B6 : DL41

#### AFMETINGEN

Lengte : 45,5 cm  
 Diepte : 21 cm  
 Hoogte : 30 cm

GEWICHT: ca. 7,25 kg  
 zonder batterijen.

#### BATTERIJSpanningen

$V_B$  : 90 V  
 $V_F$  : 1,5 V

#### VERBRUIK

Iatotaal : 11 mA  
 Iftotaal : 275 mA

#### BANDBREEDTE

De MF bandbreedte bij 452 kHz (1:10) gemeten vanaf g4 van B2 bedraagt ongeveer 11 kHz. De "overall" bandbreedte (1:10) gemeten vanaf de antennebus bedraagt ongeveer 10 kHz bij 1000 kHz en ongeveer 9 kHz bij 250kHz.

AAANTEKENING BIJ PRINCIPESHEMA

In verband met neiging tot microfonie mag voor R33 (weerstand van oscillator anode) alleen de in de onderdelenlijst genoemde weerstand gebruikt worden.

AFREGELLEN VAN DE ONTVANGER

Voor het afregelen is het noodzakelijk het apparaat uit te kasten. Voor opstelling van trimmers en spoelen zie fig. 1.

A. MIDDENFREQUENT BANDFILTERS

1. Golfgebiedschakelaar op M.G.
2. Afstemcondensator op minimum capaciteit.
3. Volumeregelaar op maximum geluidsterkte.
4. Toonregelaar op "scherp"
5. Outputmeter via trimtransformator aansluiten op extra luidsprekerbussen.
6. IJzerkernen der M.F. spoelen bijna geheel uitdraaien.
7. Gemoduleerd signaal van 452 kHz via een condensator van 33000 pF op g1 van B3 brengen, en afregelen op maximum output; eerst S62, daarna S61.
8. Gemoduleerd signaal van 452 kHz via een condensator van 33000 pF op g4 van B2 brengen en afregelen op maximum output; eerst S51, daarna S52.  
Na het trimmen van een M.F. kring mag men niet meer aan de kernen van de reeds afgeregelde M.F. spoelen draaien.
9. IJzerkernen aflakken.

OPMERKING

De ijzerkernen der M.F. bandfilters zijn afgelakt met "Vaseline Smeltmassa" (zie "Lijst van Onderdelen en Gereedschappen"). Deze smeltmassa kan in koude toestand met behulp van een schroevendraaier gemakkelijk verwijderd worden. Verhitting vervormt nl. de van thermoplastisch materiaal vervaardigde kernhouder, wat het afregelen onmogelijk maakt.

B. H.F. en OSCILLATORKRINGEN

Aangezien de schaal na het uitkassen in de kast blijft is het niet mogelijk met behulp hiervan te trimmen.

In het steunprofiel van de wijzersnaar zijn echter 3 kerven aangebracht achter de wijzersnaar. Aan de bovenste snaar kan een stukje montagedraad gesoldeerd worden zodanig, dat bij stand minimum van de variabele condensator het hulpwijzertje precies tegenover het meest linkse kerfje staat (voor frequenties, bij deze kerfjes behorend, zie fig. 2).

Voor alle golfgebieden geldt:

1. Volumeregelaar op maximum geluidsterkte.
2. Toonregelaar op "scherp"
3. Outputmeter via trimtransformator aansluiten op extra luidsprekerbussen.

1	Golfgebiedschakelaar in stand	K.G.2	K.G.3	M.G.	L.G.
2	Met behulp van afstemknop, wijzer brengen op trimpunt	2	2	2	2
3	Via een kunstantenne een gemoduleerd signaal aan antennebus toevoeren	17,7MHz	5,1MHz	1530kHz	380kHz
4	Trim op maximum output	C34	C36-C16	C38	C40
5	Met behulp van afstemknop, wijzer brengen op trimpunt	3	-	3	3
6	Via een kunstantenne een gemoduleerd signaal van aan antennebus toevoeren	6,05MHz	-	544 kHz	165kHz
7	Trimmen op maximum output	C45	-	C48	C50
8	Herhalen punten	2 t/m 7	-	2t/m 7	2 t/m 7
9	Met behulp van afstemknop, wijzer brengen op trimpunt	2	-	2	2
10	Via een kunstantenne een gemoduleerd signaal van aan antennebus toevoeren	17,7MHz	-	1530kHz	380kHz
11	Op maximum output trimmen	C14	-	C18	C20
12	Aflakken de trimmers	C34-C35 C14	C36-C16	C38-C48 C18	C40-C50 C20

C. MIDDENFREQUENT ZUIGKRING

1. Golfgebiedschakelaar op stand M.G.
2. Variabele condensator op minimum capaciteit.
3. Outputmeter via trimtransformator op extra luidsprekerbussen aansluiten.
4. Een gemoduleerd signaal van 452 kHz, via een kunstantenne brengen op de antennebus.
5. C91 trimmen op minimum output.
6. C91 aflakken.

UITWISSELEN EN REPARATIE VAN ONDERDELEN

A. UITKASTEN VAN DE ONTVANGER

1. Achterwand losschroeven en verwijderen.
2. Wijzer losschroeven van de snaar.
3. Draden naar luidspreker lossolderen.
4. Chassis verbinding met bodemafscherming verwijderen.
5. Knoppen van de assen nemen.
6. De vier bodemschroeven verwijderen.

Het chassis kan nu uit de kast genomen worden.

B. SCHAAL

Deze wordt naar boven uit de kast geschoven.

C. VERNIEUWEN VAN AANDRIJFKOORD EN WIJZERSNAAR

De loop van koord en snaar is aangegeven in fig. 3. Men lette er goed op hoe het koord om as en Philite tussenwiel geslagen is. De beide koordlussen om de aandrijfas behoren bij het draaien aan de knop in dezelfde richting te verschuiven.

Buiten kabel A is 75 mm lang, kabel B is 60 mm.

Het Philite tussenwiel bestaat uit twee delen; een klein (het achterste) en een groot. Bij het vernieuwen van het koord moet het grote tussenwiel verwijderd worden. Hiertoe moeten de drie schroeven in het grote wiel losgedraaid worden.

Om het koord te vernieuwen, gaat men als volgt te werk:

1. Het grote Philite tussenwiel losschroeven en verwijderen.
2. De variabele condensator op maximum capaciteit draaien (rechts om; zie figuur).
3. Het kleine tussenwiel, dat nu vrijgekomen is, vastzetten met een spijkertje.

Deze spijker wordt door een schroefgat van het kleine wiel en een gaatje in het steunplaatje gestoken.

Het koord kan nu omgelegd worden, te beginnen bij het tussenwiel.

Bij montage van de snaar moet er op gelet worden, dat de diepste groef van het grote Philite tussenwiel boven komt. Hierin begint snaar F (klokgewijs draaiend). De andere snaar E begint in de groef links onder (anti-klokgewijs draaiend). De afstemcondensator staat nog steeds op maximum capaciteit.

BATTERIJSTEKERPLAATJE

Indien nodig kunnen de batterijen van 4,5 V en van 1,5 V worden vervangen door één gecombineerde batterij van 90 V - 1,5 V, welke echter niet in de kast past.

Voor aansluiting van deze batterij kan gebruik gemaakt worden van het bijgeleverde vier-pens aansluitplaatje dat de beide drie pens plaatjes van de 4,5 V batterijen, en het twee pens plaatje van de 1,5 V batterij vervangt. De aansluitingen zijn gegeven in fig. 7 (Blad I).

STROMEN EN SPANNINGEN

			V <sub>a</sub>	V <sub>g2</sub>	V <sub>g5</sub>	I <sub>a</sub>	I <sub>g2</sub>	I <sub>g5</sub>
B2	DK40	Octode	90	53	65	0,56	2,75	0,27
B3	DF91	Pentode	90	48	-	1,85	0,65	-
B4	DAF41	Pentode	40	32	-	0,08	0,02	-
B4 <sup>A</sup>	DAF91	Pentode	24	-	-	0,14	-	-
B5	DL41	Pentode	88	90	-	2,50	0,35	-
B6	DL41	Pentode	88	90	-	2,50	0,35	-
VC1 = 90 V			Volt	Volt	Volt	mA	mA	mA
VC2 = 85 V								

Deze metingen zijn verricht met het Universeel Meetinstrument GM 4257.

Golfgebiedschakelaar op M.G., geen signaal op antennebus.

Spanning der batterijen in belaste toestand: V<sub>a</sub>: 90 V

V<sub>f</sub>: 1,45 V

LIJST VAN ONDERDELEN EN GEREEDSCHAPPEN

Bij bestelling steeds vermelden

- a. Codenummer
- b. Omschrijving en kleur
- c. Typenummer van het apparaat

Omschrijving	Codenummer
Kast	A3 364 91.0
Wijzer	A3 691 19.0
Stationsnamenschaal (Noord)	A3 223 71.0
Stationsnamenschaal (Zuid)	A3 223 70.0
Sierstrip schaal	A3 619 08.0
Achterwand	A3 252 83.0
Knop (afstemming en toonregelaar)	A3 365 15.0
Knop (golfgebiedschakelaar en volumeregelaar)	A3 366 33.0
Stelschroef (voor bevestiging van de knoppen)	A3 324 16.0
Versterkingsstuk (in knop volumeregelaar)	A3 468 40.0
As (golfgebiedschakelaar)	A3 197 06.0
As (toonregelaar)	A3 427 03.0
As (volumeregelaar)	A3 430 15.0
As (afstemming)	A3 333 90.0
Rubbertulle (voor chassis bevestiging)	A3 327 14.0
Rubbertulle (voor buishouder B4)	A3 642 19.0
Rubbertulle (voor bevestiging variabele condensator)	A3 642 11.0
Buishouder (voor B3, B4a)	B1 505 15.0
Variabele condensator	49 001 13.2
Snaartrommel (op variabele condensator)	A9 864 25.1
Snaartrommel (klein-philite)	23 644 75.0
Snaartrommel (groot-philite)	23 644 40.2
Spanveer (in trommel variabele condensator)	A3 646 26.0
Spanveer (in wijzersnaar)	A3 646 14.0
Schroef (voor bevestiging van variabele condensator)	A3 712 15.0
Antenne stekerbussplaat	A3 387 11.0
Stekerbussplaatje voor batterijaansluiting 1,5 V	A3 380 44.0
Stekerbussplaatje voor batterijaansluiting 45 V	A3 380 40.0
Stekerbussplaatje voor batterijaansluiting 90-1,5 V	A3 381 05.0
<u>LUIDSPREKER</u> (wordt niet compleet geleverd)	49 240 17
Conus met spoel	49 981 64.0
Papierring	28 451 54.0
Felsring	25 871 81.0
Afdichtplaatje	49 964 22.0
<u>GEREEDSCHAPPEN</u>	
Service oscillator	GM 2882 of GM 2883 of GM 2884
Universeel Meetapparaat	GM 4256 of GM 4257
Vaseline smeltmassa	X C09 47.0

BX 402 B.

Condensatoren-Condensateurs.

C1)	50 uF)	48 317 58/50+50	C82	47 pF	48 203 10/47E
C2)	50 uF)		C83	2200 pF	48 751 20/2K2
C6)	12-492 pF)	49 001 13.2	C84	1000 pF	48 751 20/1K
C7)	12-492 pF)		C85	1000 pF	48 751 20/1K
C13	4700 pF	48 751 20/4K7	C86	1000 pF	48 751 20/1K
C14	50 pF	49 005 50.2	C91	3-30 pF	28 212 36.4
C16	25 pF	49 005 49.2	C101	47000 pF	48 750 20/47K
C18	25 pF	49 005 49.2	C102	47000 pF	48 750 20/47K
C19	12 pF	48 201 10/12E	C103	10000 pF	48 750 20/10K
C20	50 pF	49 005 50.2	C104	22 pF	48 201 10/22E
C34	3-30 pF	28 212 36.4	C105	47000 pF	48 750 20/47K
C36	3-30 pF	28 212 36.4	C106	25 uF	48 313 22/25
C38	3-30 pF	28 212 36.4	C107	2200 pF	48 751 20/2K2
C40	3-30 pF	28 212 36.4	C109	100 pF	48 203 10/100E
C45	175 pF	49 005 52.2	C110	56 pF	48 203 10/56E
C46	1350 pF	48 429 02/1K35	C111	470 pF	48 203 10/470E
C48	400-575 pF	49 005 55.2	C130	10000 pF	48 750 10/10K
C49	39 pF	48 203 10/39E			
C50	175 pF	49 005 52.2			
C51	115 pF				
C52	115 pF	spoelen-coils			
C61	115 pF	bobines-bobinas			
C62	115 pF				

Weerstanden-Résistances.

R11)	0,65 Mohm	49 501 07.0	R39	2,2 Mohm	48 555 10/2M2
R12)	0,2 Mohm		R40	0,47 Mohm	48 555 10/470K
R21)	0,2 Mohm	49 477 00.0	R41	1,5 Mohm	48 555 10/1M5
R22)	2 Mohm		R42	2,2 Mohm	48 555 10/2M2
R31	1 Mohm	48 555 10/1M	R43	390 ohm	48 555 05/390E
R32	0,27 Mohm	48 555 10/270K	R44	47 ohm	48 555 10/47E
R33	10000 ohm	48 426 10/10K	R81	33000 ohm	48 555 10/33K
R34	47 ohm	48 555 10/47E	R82	39000 ohm	48 555 10/39K
R35	0,18 Mohm	48 555 10/180K	R83	2700 ohm	48 555 10/2K7
R36	68000 ohm	48 555 10/68K	R84	1,5 Mohm	48 555 10/1M5
R37	1,2 Mohm	48 555 10/1M2	R85	2,7 Mohm	48 555 10/2M7
R38	47000 ohm	48 555 10/47K	R86	4,7 Mohm	48 555 10/4M7
			R87	0,47 Mohm	48 555 10/470K

Spoelen-Coils-Bobines.

S13)	2 ohm		S51)	7,2 ohm	
S14)	1 ohm	A3 124 34.0	S52)	4,2 ohm	
S17)	1 ohm		S52a)	3 ohm	A3 122 90.0
S18)	1 ohm		C51)	115 pF	
S15)	1 ohm		C52)	115 pF	
S16)	1 ohm		S61)	7,2 ohm	
S19)	160 ohm	A3 124 35.0	S62)	7,2 ohm	A3 121 94.2
S20)	50 ohm		C61)	115 pF	
S100)	6 ohm		C62)	115 pF	
S33)	1 ohm		S81)	750 ohm	
S33a)	1 ohm		S82)	750 ohm	A3 152 40.0
S34)	1 ohm	A3 124 33.0	S83)	1 ohm	
S39)	5 ohm		S91	3,2 ohm	A3 112 76.0
S40)	18 ohm		S76	3,8 ohm	48 49 981 64.0
S35)	1 ohm				
S36)	1 ohm	A3 124 36.0			
S37)	1 ohm				
S38)	7 ohm				

# BX 402 B

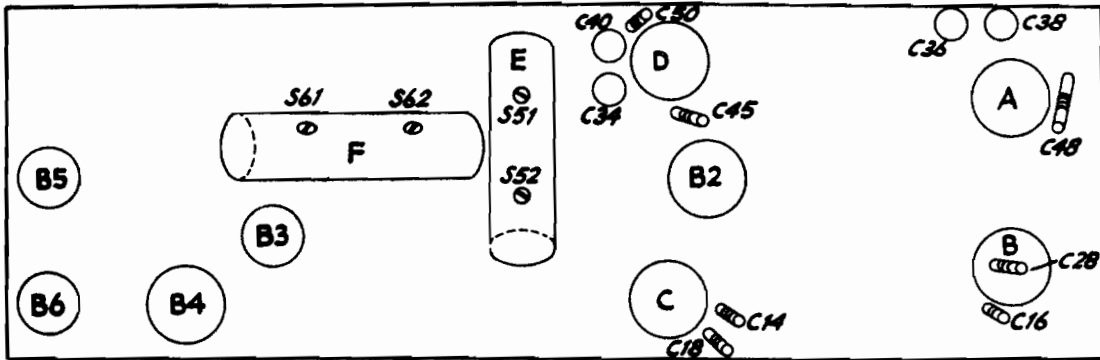
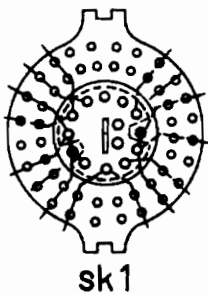


Fig.1

R13573



sk1

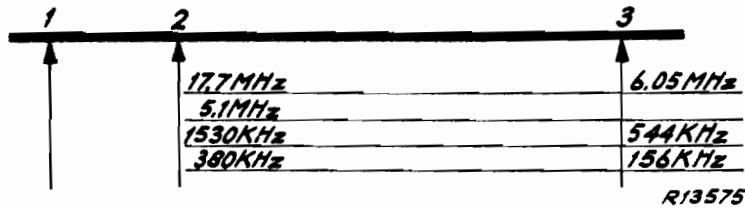
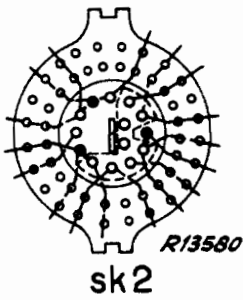


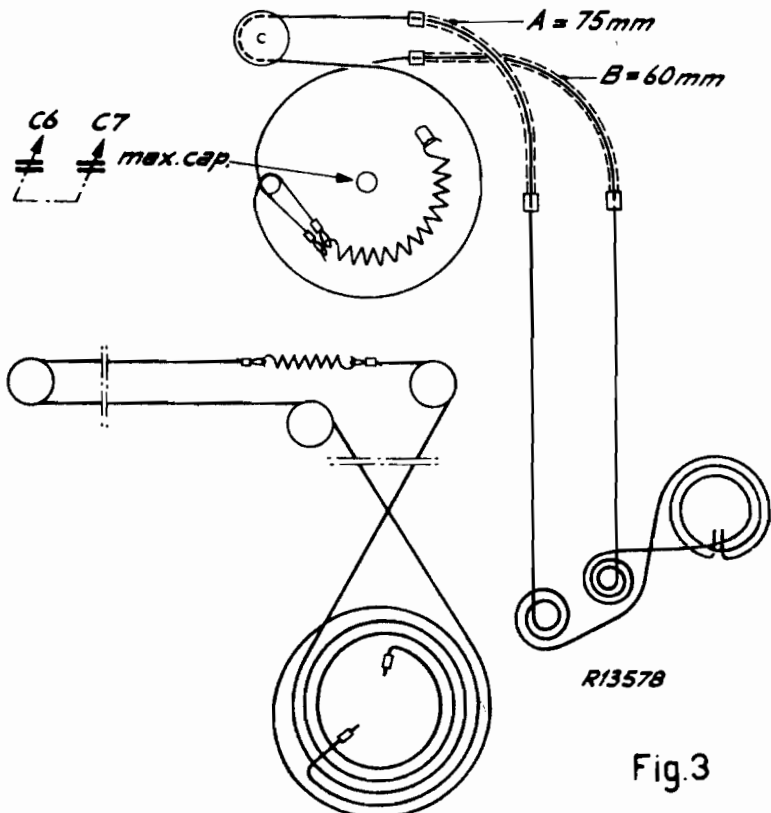
Fig.2

R13575



sk2

R13580



R13578

Fig.3

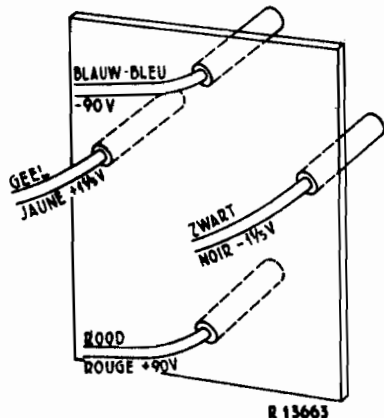


Fig.7

R 13663

# BX 402 B

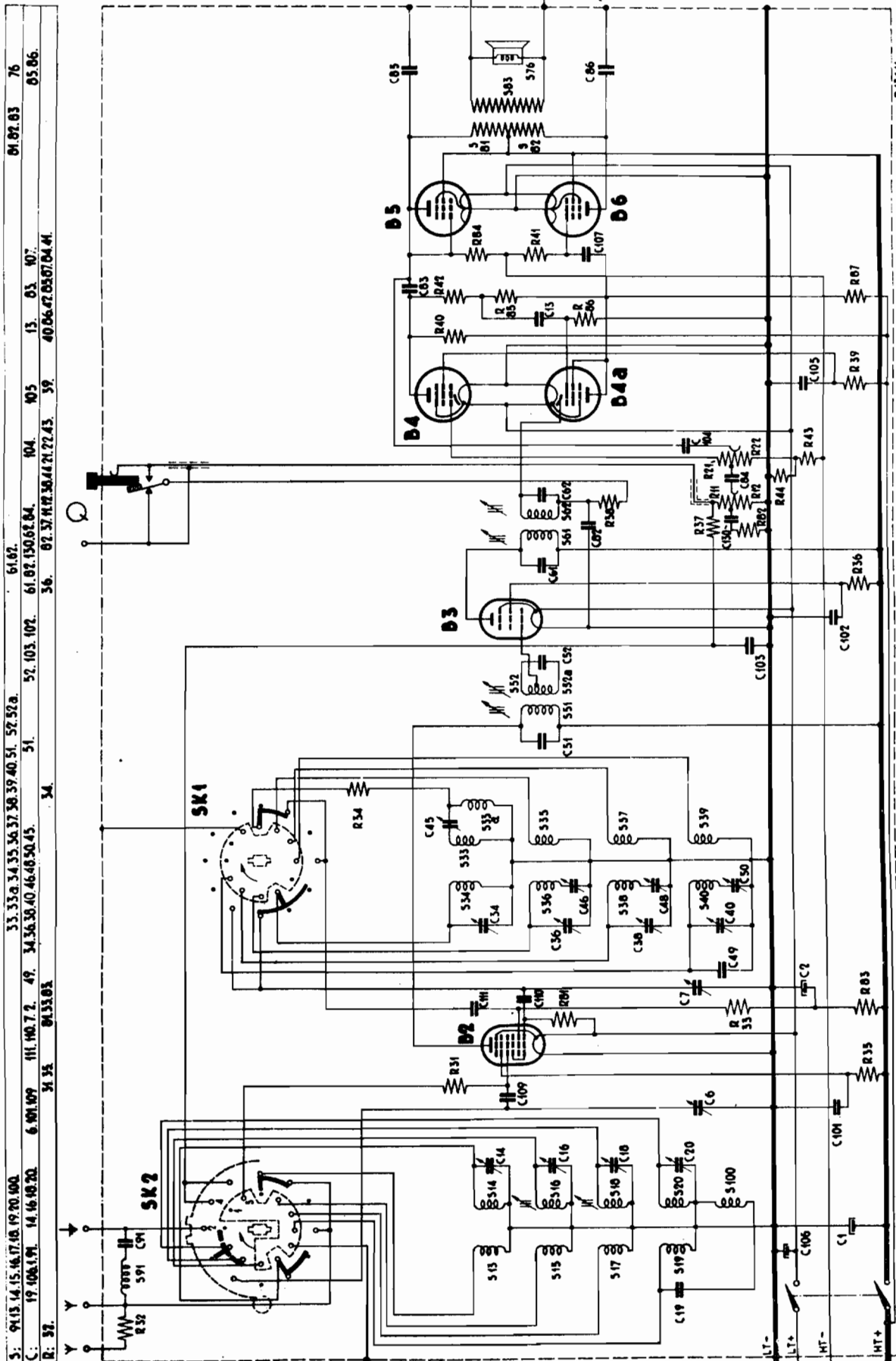
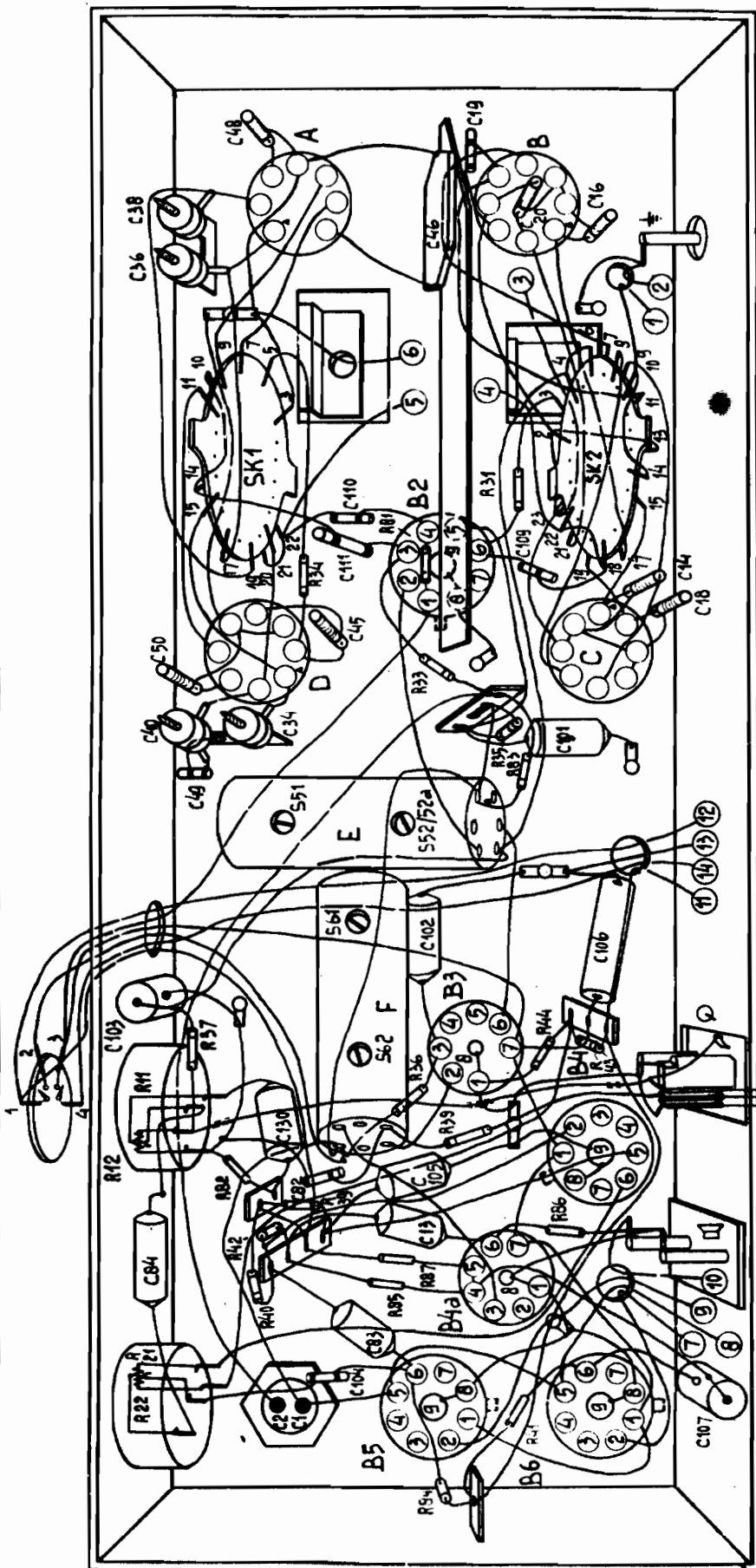


Fig.4

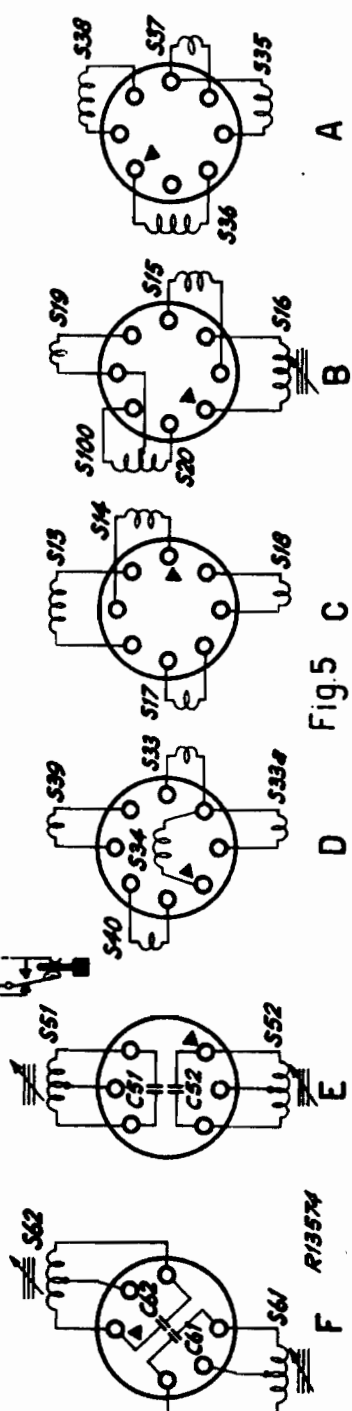


# BX 402 B

S	2.1.104.107.83	84.13	82.105.130	103.106.102.	F	E	D.C.	A. B.
C	41.22.21	40.39.	85.87.42.86.	82.	39.12.11.36.37.44.43.	83	35	36.
A								38.46.16.20.48.19.
								31.



R 15064



A  
B  
C  
D  
E  
F  
Fig 5

R 13574

IV

BX402 B

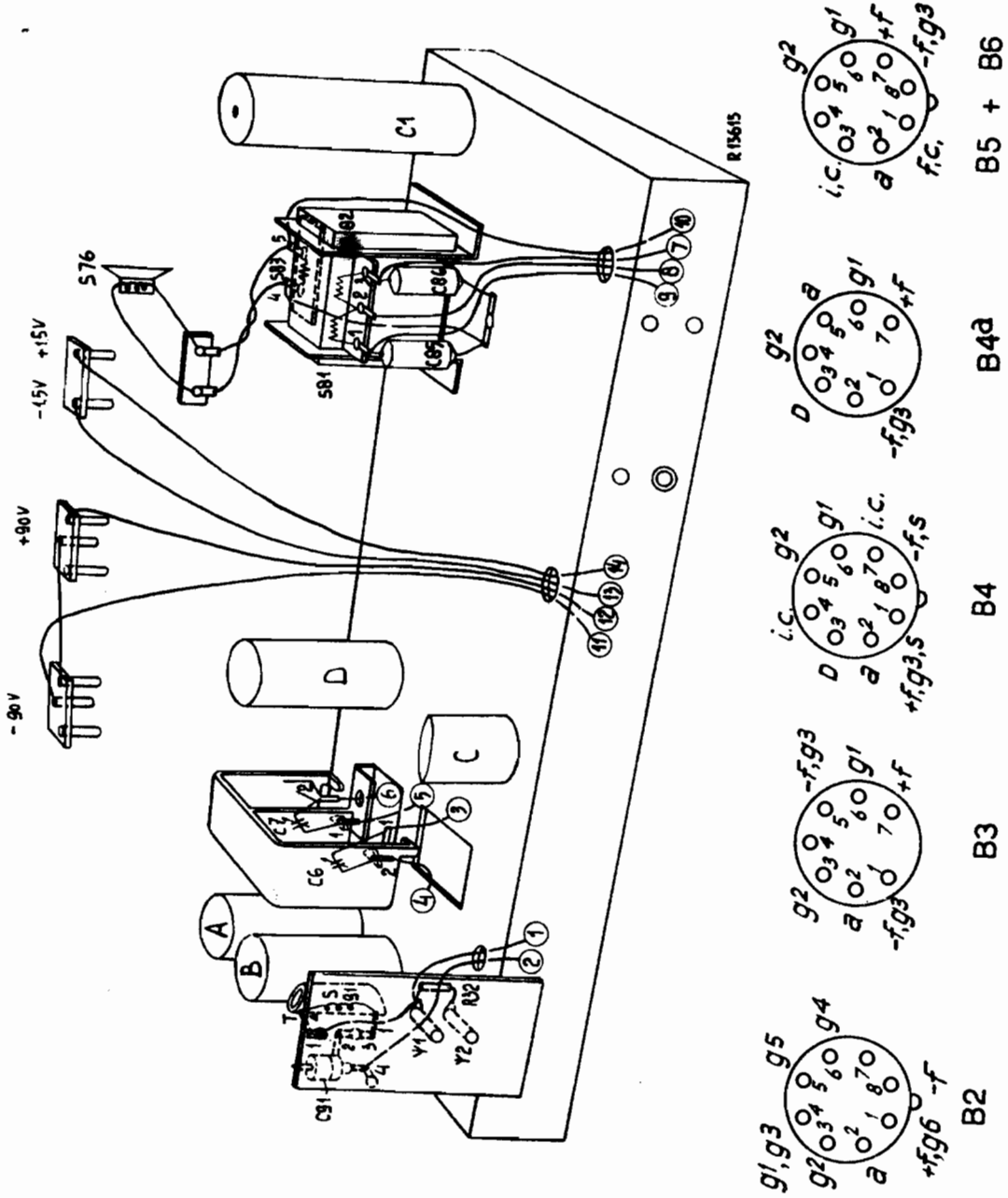


Fig.6