

STRENG VERTROUWELIJK

Alleen voor Philips
Service Handelaren

Auteursrechten voorbehouden

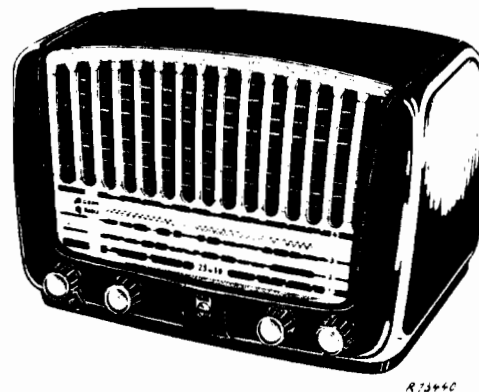
Uitgave van de
CENTRALE SERVICE AFDELING
N.V. Philips' Gloeilampenfabrieken
Eindhoven

PHILIPS

SERVICE DOCUMENTATIE

voor de ontvanger

BX416A-21



1951

Voor voeding uit wisselstroomnetten

ALGEMEEN

GOLFGEBIEDEN

K.G.2a :	11,5 - 20 m	{	26,2 - 15,03 MHz	M.F. : 452 kHz
K.G.2b :	25 - 32 m	{	12,03 - 9,32 MHz	
K.G.3 :	40,8 - 134 m	{	7,35 - 2,24 MHz	
M.G. :	185 - 580 m	{	1622 - 517 kHz	

BEDIENINGSKNOPPEN

Van links naar rechts:

1. Volumeregelaar + netschakelaar + radio gramfoonschakelaar
2. Toonregelaar
3. Golfgebiedschakelaar
4. Afstemming

BUIZEN

AFMETINGEN

B1 :	ECH42	Lengte :	38 cm)	knoppen
B2 :	EAF42	Diepte :	20 cm)	inbe-
B3 :	EBC41	Hoogte :	25 cm)	grepen
B4 :	EL41				
B5 :	AZ41	<u>GEWICHT:</u>	6,5 kg		

SCHAALVERLICHTINGSLAMPEN

L1 : 8045D-00

NETSPANNING

90, 110, 125, 145, 200, 220 V

VERBRUIK

ca. 45 Watt

LUIDSPREKER

Typenummer 9744 X Z = 5 Ohm

BANDBREEDTE

De M.F. bandbreedte (1:10) gemeten vanaf g1 van B1 bedraagt ongeveer 11 kHz. De "Overall" bandbreedte (1:10) gemeten vanaf de antennebus bedraagt ongeveer 10 kHz zowel bij 1000 kHz als bij 547 kHz.

SCHEMABESCHRIJVINGH.F. GEDEELTE

In fig. 1 is voor elke stand van de golfgebiedschakelaar de schakeling van het H.F. gedeelte getekend.

Bandspreiding in de gebieden K.G. 2a en K.G. 2b wordt bereikt door condensatoren parallel en in serie met de variable condensator te schakelen.

L.F. GEDEELTE

Het na detectie verkregen L.F. signaal wordt via de volumeregelaar R12-R13 en C30 aan het rooster van B3 toegevoerd. De kathode weerstanden R14 en R21 van resp. B3 en B4 zijn niet ontkoppeld waardoor voor deze buizen stroomtegenkoppeling optreedt. Het hierdoor ontstane verlies aan versterking wordt teniet gedaan door een meekoppelschakeling welke wordt verkregen door R22 tussen de kathode van B3 en B4 te schakelen.

Physiologische tooncorrectie d.i. het bevoordelen van de lage tonen t.o.v. de hoge bij geringe geluidsterkte wordt verkregen door R11 in serie met C29 parallel te schakelen en over het gedeelte R13 van de volumeregelaar.

TOONREGELING

Een tegenkoppelspanning, afgenomen van de looper van de potentiometer R16, die parallel geschakeld is over de secundaire wikkeling S24-S27 van de uitgangstransformator wordt via C28 toegevoerd aan de kathode van B3. C28 vormt met R14 een hoog doorlaatfilter. Wanneer de looper van de toonregelaar zich in de onderste stand bevindt is de tegenkoppelspanning het grootst, met als gevolg dat de hoge tonen worden onderdrukt.

Dit is stand dof. Naarmate de looper zich meer naar boven beweegt neemt de tegenkoppelspanning af tot nul, waarna de fase van de spanning omkeert en dus een meekoppelspanning aan de kathode van B3 wordt toegevoerd. Deze meekoppelspanning veroorzaakt een verbetering van de weergave van de hoge tonen. Dit is stand kwaliteit.

AFREGELLEN VAN DE ONTVANGER

In fig. 2 is de ligging van de trimmers aangegeven.

A. M.F. GEDEELTE

1. Golfgebiedschakelaar op M.G.
2. Variabele condensator op minimum capaciteit.
3. Volumeregelaar op maximum geluidsterkte.
4. P.U. schakelaar op stand radio.
5. IJzerkernen van de M.F. spoelen bijna geheel uitdraaien.
6. Outputmeter via trimtransformator aansluiten op de extra luidsprekerbussen.
7. Gemoduleerd signaal van 452 kHz via een condensator van 33000 pF aan g1 van B1 toevoeren.
8. De M.F. kringen afregelen in de aangegeven volgorde.

- 4e M.F. kring S21-S22
- 3e M.F. kring S19-S20
- 1e M.F. kring S15-S16
- 2e M.F. kring S17-S18

Na het afregelen van een M.F. kring mag niet meer aan de kernen van de reeds afgergelde M.F. spoelen gedraaid worden.

9. Kernen aflakken.

OPMERKING

De ijzercernen van de M.F. bandfilters zijn afgelakt met "Vaseline Smeltmassa" (Zie "Lijst van Onderdelen en Gereedschappen"). Deze smeltmassa kan in koude toestand met behulp van een schroevendraaier gemakkelijk verwijderd worden. Verhitting van de kern veroorzaakt nl. beschadiging van de kernhouder wat het afregelen onmogelijk maakt.

B. M.F. ZUIGKRING

1. Golfgebiedschakelaar op M.G.
2. Variable condensator op minimum capaciteit.
3. Volumeregelaar op maximum geluidsterkte.
4. Outputmeter via trimtransformator aansluiten op de extra luidsprekerbussen.
5. Gemoduleerd signaal van 452 kHz via normale kunstantenne aan de antennebus toevoeren.
6. S26 trimmen op minimum output. (Eersteminimum vanaf uitgedraaide kernstand).
7. Kern van S26 aflakken.

C. H.F. en OSCILLATORKRINGEN

Het afregelen geschiedt met behulp van trimpunten op de schaal. Het apparaat behoeft dus niet uitgekast te worden.

Alvorens met afregelen te beginnen moet de wijzer bij minimum stand van de variabele condensator, op het meest linkse trimpunt van de schaal ingesteld worden.

Voor alle golfgebieden geldt:

1. Volumeregelaar op maximum geluidsterkte.
2. Toonregelaar op stand helder.
3. Outputmeter via trimtransformator aansluiten op de extra luidsprekerbussen.

Afregelen als aangegeven in de tabel, waarbij de aangegeven volgorde moet worden aangehouden.

1	Golfgebiedschakelaar in stand	K.G.2a	K.G.2b	K.G.2a	K.G.3	M.G.
2	Met behulp van de afstemknop de wijzer op het trimpunt brengen	19,8 m	31,7 m	11,4 m	127,7m	548m
3	Gemoduleerd signaal van via kunstantenne aan de antennebus toevoeren.	15,15 MHz	9,45 MHz	26,3 MHz	2,35 MHz	547 kHz
4	Trim op maximum output	S12,S6	C17	C38	S31 S29	S14 S8
5	Met behulp van de afstemknop de wijzer op het trimpunt voor brengen	11,4 m	-	-	40,54m	184m
6	Gemoduleerd signaal van via kunstantenne aan de antennebus toevoeren	26,3 MHz	-	-	7,4 MHz	1630 kHz
7	Trim op maximum output	C38,C9	-	-	C15 C46	C16 C39
8	Herhaal de punten	2t/m7	-	-	2t/m7	2t/m7
9	De trimmers aflakken	S12,S6 C38,C9	C17	C38	S31 S29 C15 C46	S14 S8 C16 C39

REPARATIE EN UITWISSELEN VAN ONDERDELEN

UITKASTEN VAN HET CHASSIS

1. Achterwand en bodemplaat verwijderen.
2. Luidsprekerverbindingen lossolderen.
3. Plaats de wijzer in het midden van de schaal.
4. Knoppen verwijderen (aftrekken)-
5. Verwijder de schaal (De bovenkant voorzichtig uit de rubberringen trekken, daarna naar boven schuiven).
6. Schroef de 4 bodemschroeven los.
7. Druk de wijzer naar beneden en trek het chassis voorzichtig uit de kast.

LUIDSPREKER

Bij defect raken van de luidspreker, moet deze in zijn geheel worden vernieuwd, daar dit type (9744 X) niet gerepareerd kan worden. Deze luidspreker kan eventueel worden vervangen door type 9784 X, welke eveneens niet repareerbaar is.

STATIONSWIJZER AANDRIJVING

De snaarloop en de lengte van de snaren is aangegeven in fig. 4. De vari-

abele condensator staat hierbij in stand maximum capaciteit.
 Voor het vernieuwen van het aandrijfkoord van de variabele condensator moet het grote Philite tussenwiel worden losgeschroefd (3 schroeven). Het kleine Philite tussenwiel wordt door middel van een spijker gefixeerd, waarna het koord opgelegd kan worden, te beginnen bij het tussenwiel. Bij draaien van de aandrijfas moeten de beide koordlussen hierop in dezelfde richting verschuiven.

H.F. en OSCILLATORSPOELBLOK

Het spoelblok bestaat uit een aantal segmenten, die apart worden geleverd. Hierdoor hoeft bij vernieuwen van een spoel niet het gehele blok te worden vervangen. Het uitwisselen geschiedt door het betreffende segment uit het spoelblok te verwijderen en het nieuwe er voor in de plaats te schuiven.

STROMEN EN SPANNINGEN

Buis			Va	Vg2(+4)	Vk	Ia	Ig2(+4)
B1	ECH42	Hexode	220	75	-	3,4	2,5
		Triode	85	-	-	4,2	-
B2	EA42	Pentode	220	75	-	6,4	1
B3	EBC41	Triode	95	-	1,1	0,6	-
B4	EL41	Pentode	225	220	5	31	4,2
			Volt	Volt	Volt	mA	mA

VC1 = 250 Volt

I prim (220 V) = 195 mA

VC2 = 220 Volt

Bovenstaandemetingen zijn verricht met het Universeel Meetinstrument GM 4257; apparaat aangesloten op 220 V en geen signaal op de antennebus.

LIJST VAN ONDERDELEN EN GEREEDSCHAPPEN

Bij bestelling altijd vermelden

1. Codenummer
2. Omschrijving en kleur
3. Typenummer van het apparaat

Omschrijving	Codenummer
Kast (kleur 047)	P4 065 07.0
Stationsnamenschaal (overzee)	A3 223 56.0
Wijzer	A3 693 16.0
Rubberring voor schaalbevestiging (bovenkant) 2x	A3 642 24.0
Bladveer voor schaalbevestiging (onderkant) 2x	A3 649 40.2
Rubbertulle voor chassis bevestiging	A3 327 14.0
Achterwand	A3 693 89.0
Kruk voor radiogrammofoonschakelaar	23 952 95.5
Knop (kleur 047) voor afstemming, toon- en volumeregelaar	23 952 88.1
Knop (kleur 047) voor golfgebiedschakelaar	23 607 10.0
Antenneaansluitplaat	A3 381 10.0
Aansluitplaat voor spanningsomschakelaar	A3 228 39.0
Knop spanningsomschakelaar (kleur AA)	23 228 48.0
Klemveer voor bevestiging spoelbus	A3 652 58.2
Radio-grammofoonschakelaar	A3 402 44.0
Snaarschijf (Philite)	P4 095 01.0
Variabele condensator	49 001 56.0
Trommel op as van variabele condensator	A9 864 25.1
Onderdelen voor montage van variable condensator	A9 865 03.0
As (afstemming)	A3 431 38.0
As met arret (voor golfgebiedschakelaar)	A3 334 10.0
As (volume- en toonregelaar)	A3 431 40.0
Trekveer in trommel van variabele condensator	A3 646 26.0
Trekveer voor wijzeraandrijfsnaar	A3 646 14.0
Schaalverlichtingslamphouder	A3 360 01.0
<u>LUIDSPREKER</u>	
Type 9744 X (niet reparerbaar)	
<u>GEREEDSCHAPPEN</u>	
Service oscillator	GM 2882 of GM 2883 of GM 2884
Universeel meetapparaat	GM 4256 of GM 4257
Vaseline smeltmassa	* X 009 47.0

SPOELEN

S1)	24	Ω		S15)	2,8	Ω	
S2)	270	Ω	▲3 141 68.1	S16)	4,6	Ω	
S3)	<1	Ω		S17)	2,8	Ω	▲3 121 94.2
S4)	<1	Ω		S18)	4,6	Ω	
S5)	1,5	Ω	▲3 114 32.0	C21)	115	pF	
S6)	<1	Ω		C22)	115	pF	
S7)	4,5	Ω	▲3 114 05.1	S19)	2,8	Ω	
S8)	2,8	Ω		S20)	4,6	Ω	
S10)	2,8	Ω		S21)	2,8	Ω	▲3 121 94.2
S11)	<1	Ω	▲3 114 33.1	S22)	4,6	Ω	
S12)	<1	Ω		C25)	115	pF	
S13)	4	Ω	▲3 114 24.1	C26)	115	pF	
S14)	12	Ω		S28)	1,2	Ω	
S26	7	Ω	▲3 114 34.0	S29)	5,6	Ω	▲3 124 08.0
				S30)	<1	Ω	
				S31)	<1	Ω	
				S23)	800	Ω	
				S24)	<1	Ω	▲3 169 22.2
				S27)	<1	Ω	
				S25	3,8	Ω	9744 X

CONDENSATOREN

C1)	50	μF	48 317 09/50+50	C27	82	pF	48 203 10/82E
C2)	50	μF		C28	12000	pF	48 750 20/12K
C5)	11-500	pF	49 001 56.0	C29	15000	pF	48 750 10/15K
C6)	11-500	pF		C30	8200	pF	48 750 20/8K2
C7	270	pF	48 203 05/270E	C32	3300	pF	48 751 20/3K3
C9	30	pF	28 212 36.4	C33	6800	pF	48 758 20/6K8
C11	220	pF	48 203 20/220E	C34	0,1	μF	48 751 20/100K
C12	470	pF	48 203 20/470E	C35	330	pF	B1 518 73.0
C13	56	pF	48 203 10/56E	C36	150	pF	B1 518 69.0
C14	1810	pF	48 429 01/1K810	C37	583	pF	B1 518 75.0
C15	30	pF	28 212 36.4	C38	30	pF	28 212 36.4
C16	30	pF	28 212 36.4	C39	30	pF	28 212 36.4
C17	50	pF	49 005 50.2	C40	200	pF	48 203 01/200E
C19	460	pF	48 203 01/460E	C41	150	pF	48 203 01/150E
C20	1800	pF	48 751 20/1K8	C42	640	pF	48 203 01/640E
C21	115	pF	Zie spelen	C45	39	pF	48 203 10/39E
C22	115	pF		C46	25	pF	49 005 49.2
C23	47000	pF	48 750 20/47K	C47	2700	pF	48 751 20/2K7
C24	0,1	μF	48 751 20/100K	C48	68	μF	48 203 10/68E
C25	115	pF	Zie spelen				
C26	115	pF					

WEERSTANDEN

R1	1200 Ω	49 379 78.0	R14	1800 Ω	48 555 10/1K8
R4	0,82 MΩ	48 555 10/820K	R15	0,12 MΩ	48 557 05/120K
R5	27000 Ω	48 555 10/27K	R16	50000 Ω	49 472 49.0
R6	33000 Ω	48 557 10/33 K	R18	0,1 MΩ	48 555 10/100K
R7	1,5 MΩ	48 555 10/1M5	R19	0,68 MΩ	48 555 10/680K
R8	23500 Ω (par)	48 557 10/47K	R20	1000 Ω	48 555 10/1K
R9	47000 Ω	48 555 10/47K	R21	150 Ω	48 556 10/150E
R10	1 MΩ	48 555 10/1M	R22	39000 Ω	48 555 05/39K
R11	27000 Ω	48 555 10/27K	R23	18000 Ω	48 555 10/18K
R12)	0,45 MΩ		R24	27000 Ω	48 556 10/27K
R13)	0,05 MΩ	49 500 34.0	R31	0,27 MΩ	48 555 10/270K

BX 416A-21

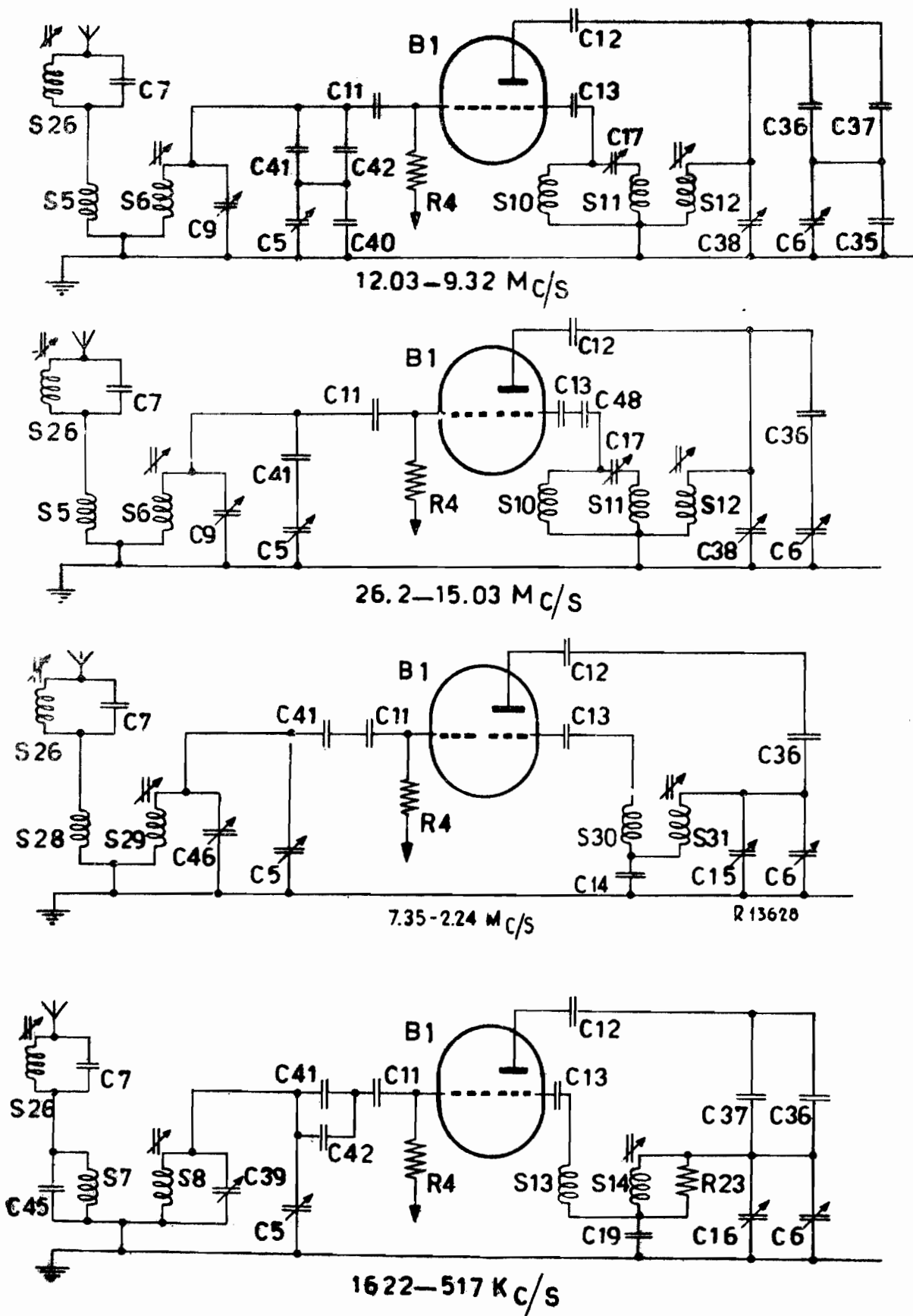


Fig.1

BX 416A-21

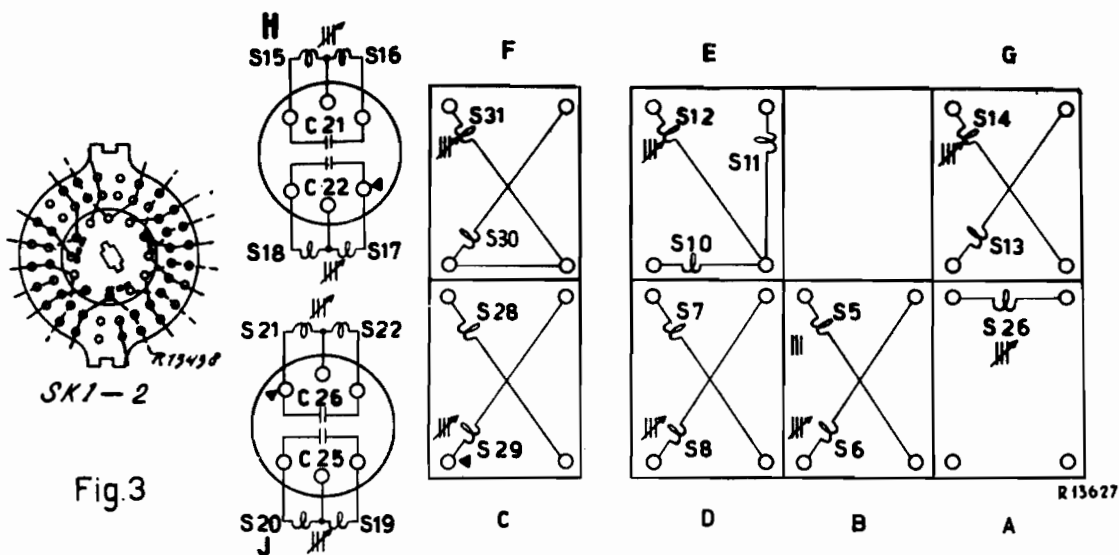


Fig.3

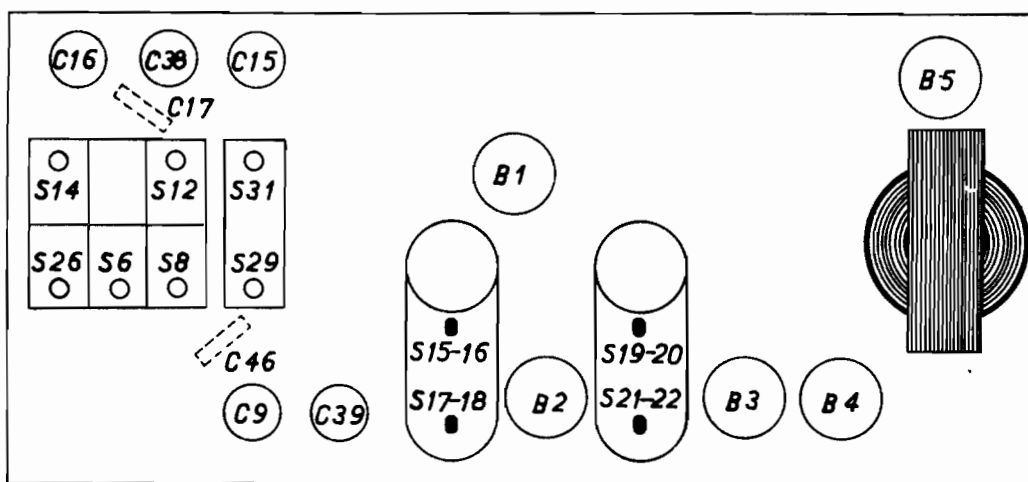


Fig.2

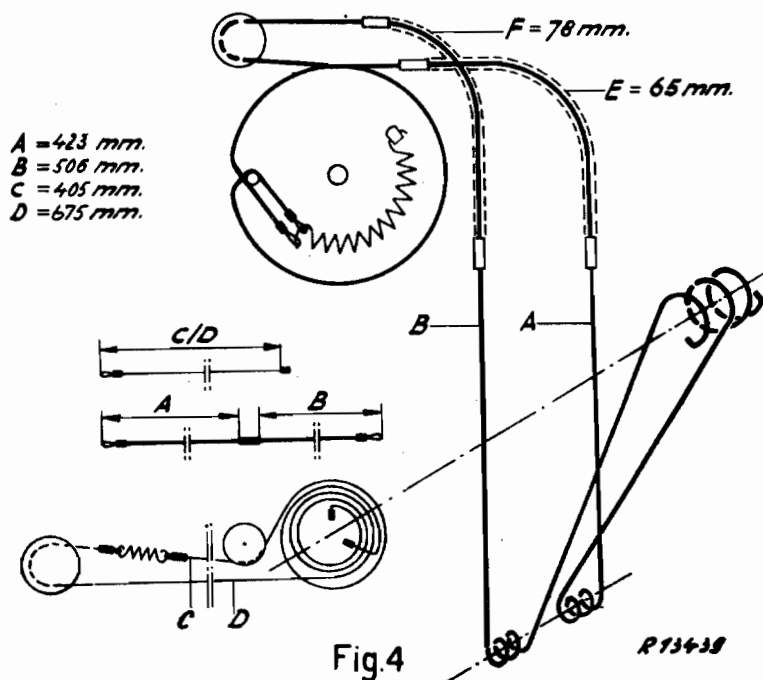
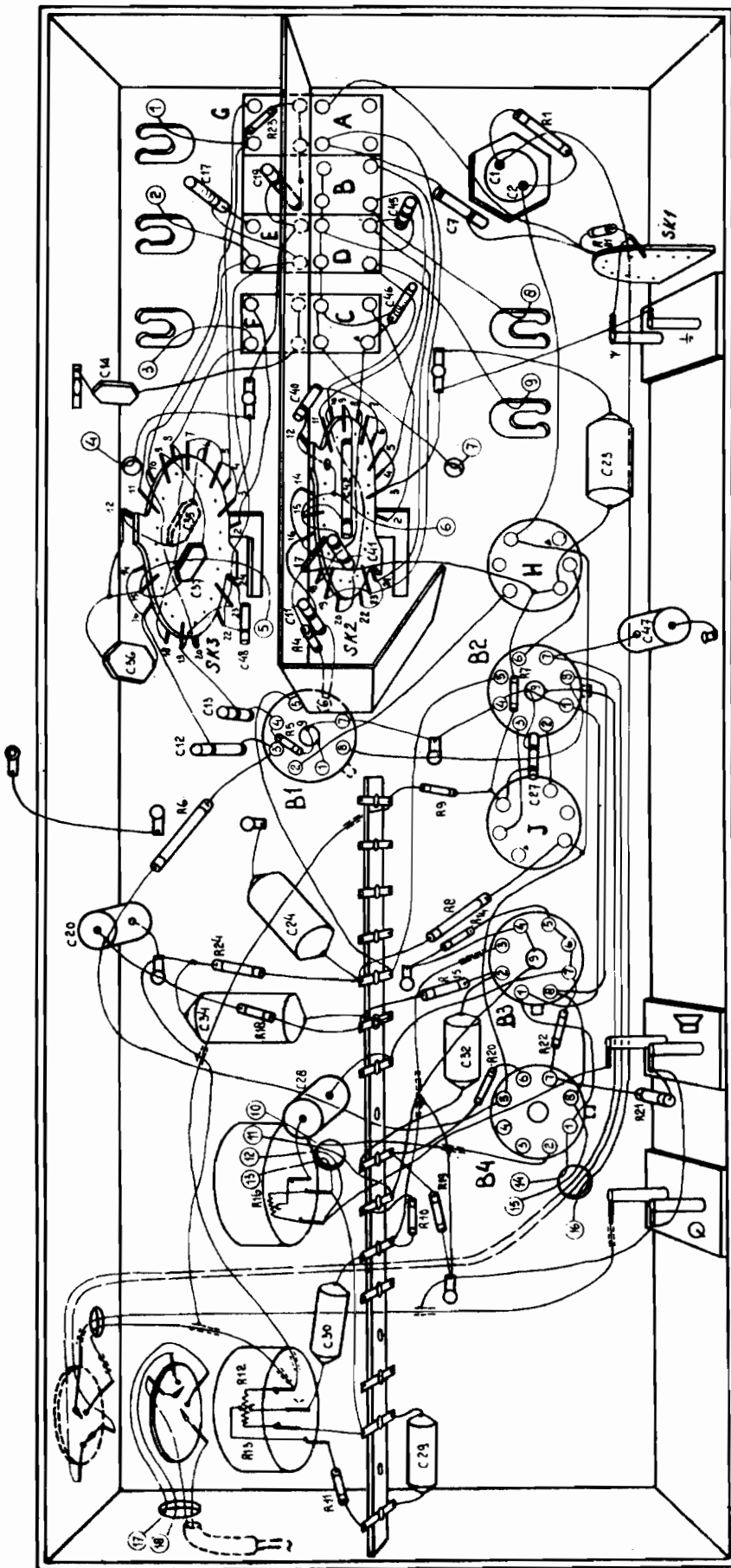


Fig.4



BX416A-21

S	29	31	32	34	35	36	37	38	39	40	41	42	43	44	45	46	47	48	49	50
C	11	13	14	15	16	17	18	19	20	21	22	23	24	25	26	27	28	29	30	31
R	1	2	3	4	5	6	7	8	9	10	11	12	13	14	15	16	17	18	19	20



R 13630

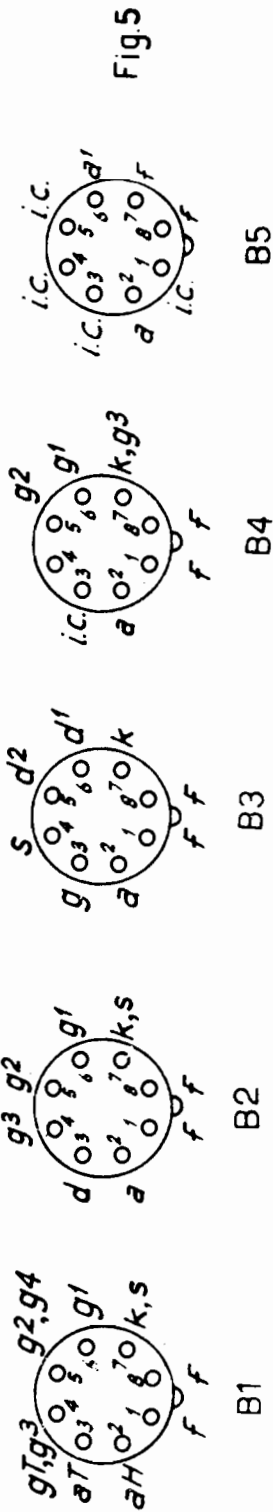


Fig.5

BX416A-21

S:	26	18	28	1, 2, 3, 4, 5, 6, 7, 8,	30, 31, 40, 11, 12, 13, 14,	15, 16, 17, 18,	19, 20, 21, 22,	23, 24, 27, 25,
C:	15, 7,	30, 46, 9, 61, 5,	11, 62, 1,	40, 2,	20, 6, 12, 13, 48, 17, 14, 36, 37,	19, 25, 15, 16, 30, 21, 22, 29, 24,	47,	25, 26, 27, 29, 30,
R:	31,	4,	1,	4,	5, 6,	8, 9,	10, 11, 12, 13, 14, 15,	16, 17, 18, 19, 20, 21, 22,

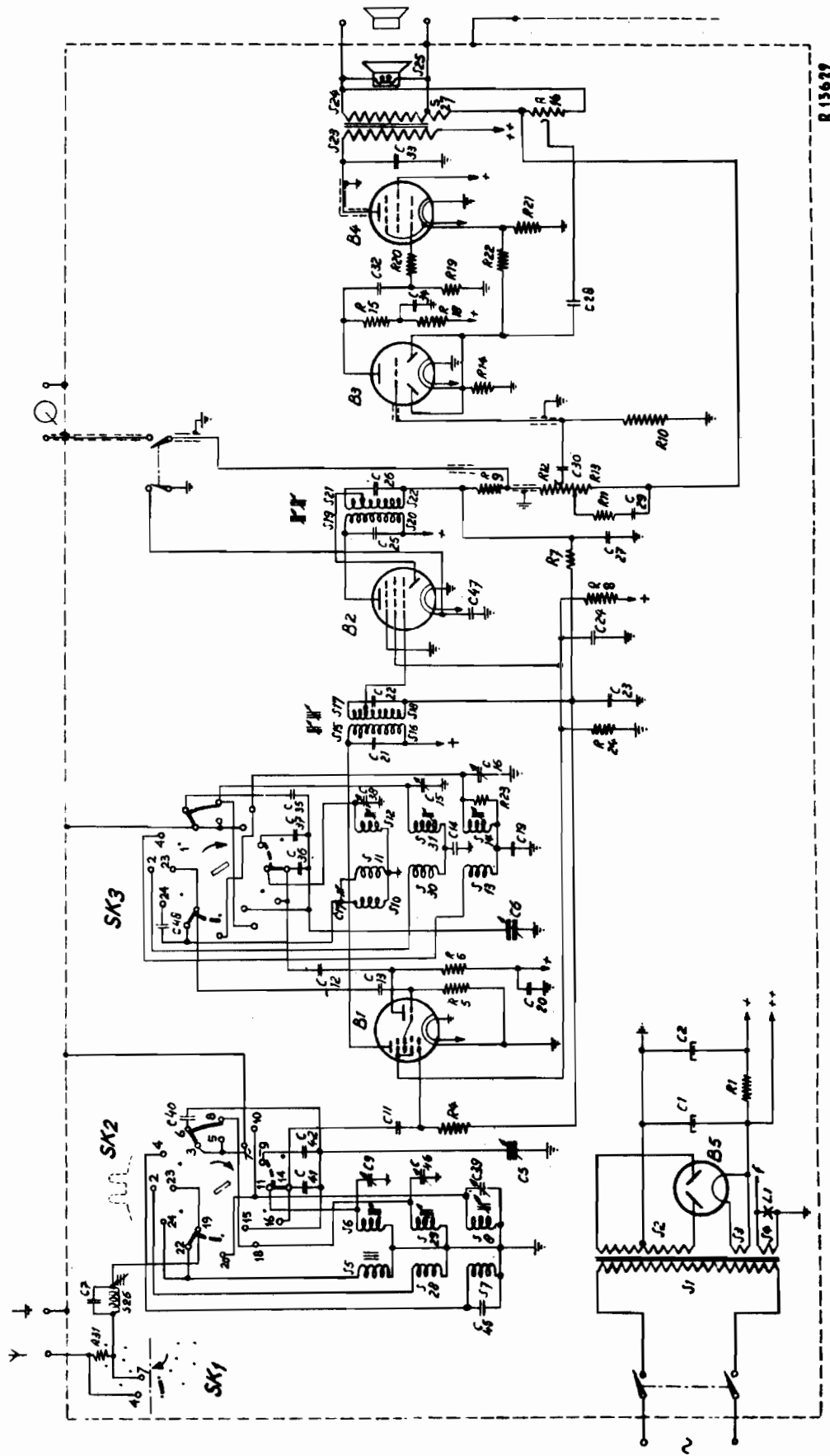


Fig 6

BX 416A-21

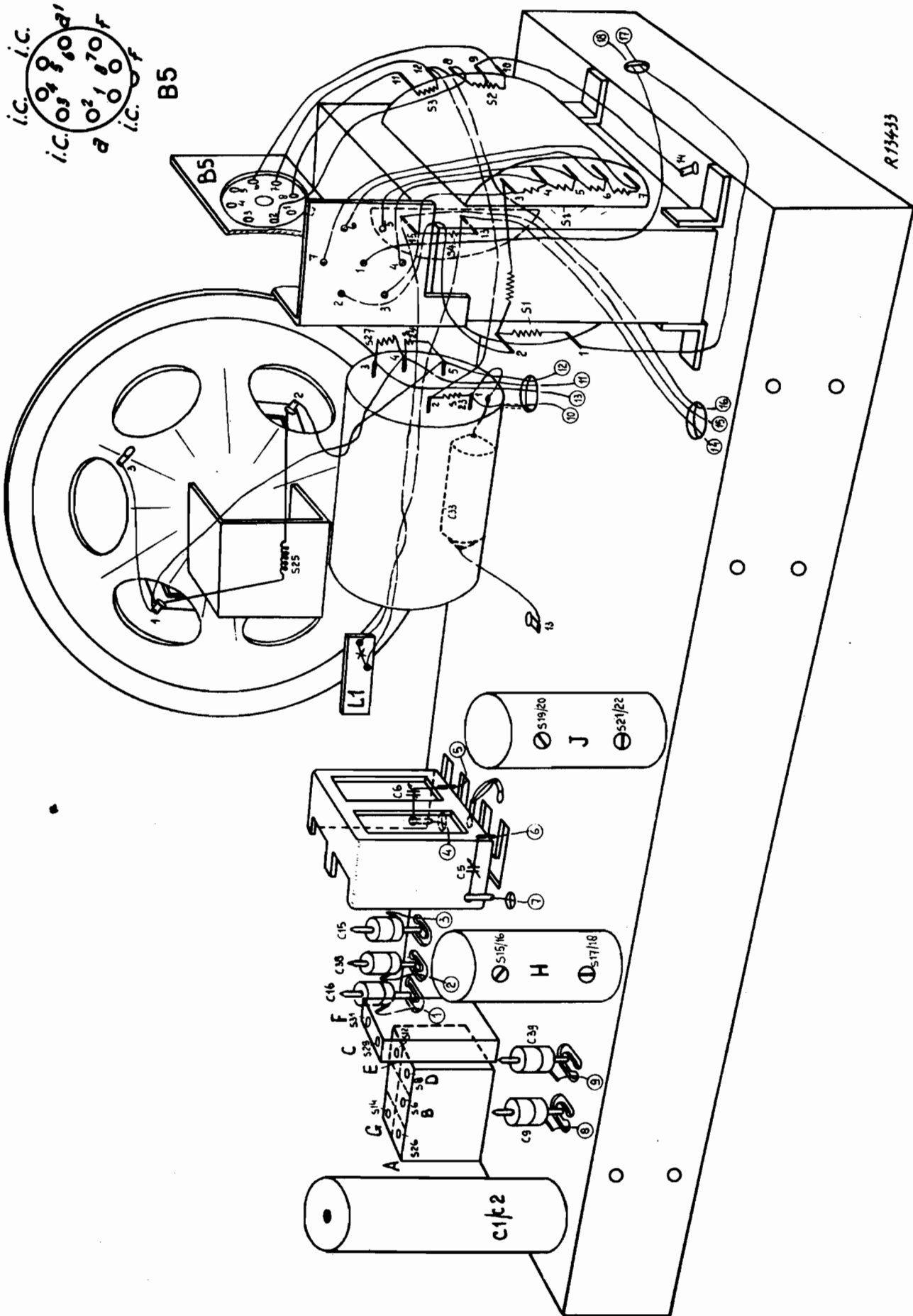


Fig.7

STRENG VERTROUWELIJK

Alleen voor Philips
Service Handelaren

Auteursrechten voorbehouden

Uitgave

CENTRALE SERVICE
N.V. Philips' Gloeilampen
Eindhoven

PHILIPS

aanvullende
SERVICE DOCUMENTATIE

voor de

ONTVANGER

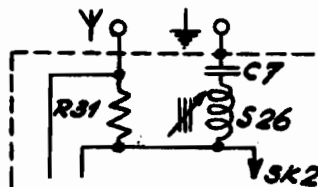
BX416A-71

1952

voor voeding uit wisselstroomnetten

Deze ontvanger is gelijk aan de BX416A-21 behoudens het volgende:

1. Alle H.F.- en oscillatorspoelen zijn vervangen door nieuwe tweevoudige spoelen.
2. C7 vormt nu met S26 een M.F. seriefilter (zie fig.).
3. De onderstaande codenummers zijn de codenummers van de nieuwe onderdelen.
4. Voor alle overige gegevens zie Service Documentatie BX416A-21.
5. De verschillen in bedrading en montage van de BX416A-71 t.o.v. de BX416A-21 zijn weergegeven in bijgaand figurenblad.



S5, S6 S28, S29	Ant. spoel KG2 + KG3	A3 124 68.0
S7, S8, S26	Ant. spoel M.G. + zuigkring	A3 124 64.0
S10, S11, S12, S13, S14	Oscill.spoel KG2 + M.G.	A3 124 66.0
S30, 31	Oscill.spoel KG3	A3 124 69.0
C7	Keram. cond. 5% 22 pF	48 201 05/22E
C14	Mica cond. 1% 1810 pF	48 429 01/1K81
C46	Draadtrimmer 12,5pF	49 005 48.2
Klemveer voor bevestiging spoelbussen (4x)		A3 652 58.2
Schaal		A3 223 56.0

