

STRENG VERTROUWELIJK

Alleen voor Philips  
Service Handelaars

Auteursrechten voorbehouden

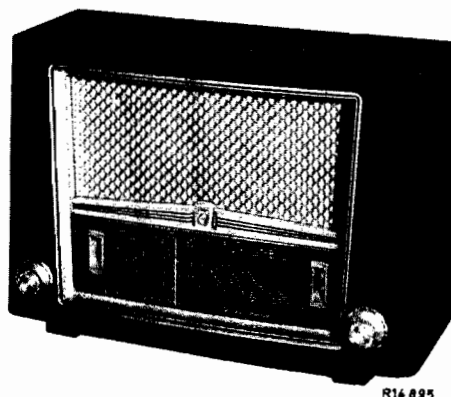
Uitgave van de  
CENTRALE SERVICE AFDELING  
N.V. Philips' Gloeilampenfabrieken  
Eindhoven

# PHILIPS

## SERVICE DOCUMENTATIE

voor de ontvanger

### BX430A-10



1953

Voor voeding uit wisselstroomnetten

#### ALGEMEEN

##### GOLFGEBIEDEN

K.G.2a :	48	-	50,8	m	(	6,25	-	5,9	MHz)
K.G.2 :	16,5	-	50,5	m	(	18,2	-	5,94	MHz)
M.G. :	185	-	580	m	(	1622	-	517	kHz)
L.G. :	1149	-	2000	m	(	261	-	150	kHz)

M.F.: 452 kHz

##### BEDIENINGSKNOPPEN

(Van links naar rechts)

- 1a (grote knop):  
Netschakelaar en volumeregelaar
- 1b (kleine knop):  
Toonregelaar
- 1a+1b (druk - trek):  
Basschakelaar
- 2 (handel):  
Schakelaar voor raamantennes
- 3a (grote knop):  
Golfgebiedschakelaar
- 3b (kleine knop):  
Afstemming

##### NETSPANNING

110, 125, 145, 200, 220,  
245 V (50 ~).

##### VERBRUIK

47 W (220 V ~).

##### LUIDSPREKER

9770 X (Z = 5 Ω)  
(te repareren)

##### AFMETINGEN

Breedte : 47 cm)knoppen  
Hoogte : 32 cm)inbe-  
Diepte : 22 cm)grepen

##### BUIZEN

- B1 : ECH81
- B2 : EBF80
- B3 : EBC41
- B4 : EL 84
- B5 : DM 71
- B6 : EZ 80

GEWICHT: 6 kg

##### BANDBREEDTE

De M.F. bandbreedte (1:10)  
gemeten vanaf g1 van B1,  
bedraagt ongeveer 11,75 MHz.  
De totale bandbreedte  
(1:10), gemeten vanaf de  
antennebus, bedraagt onge-  
veer 8,75 kHz bij 1000 kHz.

##### SCHAALVERLICHTINGSLAMPJES

- L1 : 8045 D-00
- L2 : 8045 D-00

In Nederland gedrukt.

93 978 91.1.22

FIGUREN

- Fig. 1 Vereenvoudigd principeschema van het H.F. gedeelte voor iedere stand van de golfgebiedschakelaar.
- Fig. 2 Opstelling van spoelen en trimmers.
- Fig. 3 Trimpunten op de schaal.
- Fig. 4 Schakelaarsecties.
- Fig. 5 Aandrijving variabele condensator, wijzer, toonregelaar en volumeregelaar.
- Fig. 6 Voedingstransformator.
- Fig. 7 Aansluiting van spoelen.
- Fig. 8 Principeschema.
- Fig. 9 Bedradingsschema (onder).
- Fig. 10 Bedradingsschema (boven).

AFREGELLEN VAN HET APPARAAT

A. M.F. BANDFILTERS

1. Variabele condensator op minimum.
2. Golfgebiedschakelaar op M.G.
3. Volumeregelaar op maximum.
4. Toonregelaar en basschakelaar op maximum lage tonen.
5. Voltmeter, via een trimtransformator, aansluiten op de extra-luidsprekerbussen.
6. Kernen van de M.F. spoelen bijna geheel uitdraaien.
7. Gemoduleerd signaal van 452 kHz, via een condensator van 33000 pF, aan g1 van B1 toevoeren.
8. De M.F. kringen, in de aangegeven volgorde, op maximum uitgangsspanning afregelen.

- 4<sup>e</sup> M.F. kring S48-C54
- 3<sup>e</sup> M.F. kring S46-C53
- 1<sup>e</sup> M.F. kring S40/41-C51
- 2<sup>e</sup> M.F. kring S42/43-C52
- 3<sup>e</sup> M.F. kring S46-C53

Na het afregelen van de laatste kring mogen de kernen niet meer verdraaid worden.

9. Lak de kernen S40/41, S42/43 af.

B. M.F. SPERKRING

1. Variable condensator op minimum.
2. Golfgebiedschakelaar op M.G.
3. Volumeregelaar op maximum.
4. Toonregelaar en basschakelaar op maximum lage tonen.
5. Voltmeter, via een trimtransformator, aansluiten op de extra-luidsprekerbussen.
6. Kern van S60 bijna geheel uitdraaien.
7. Gemoduleerd signaal van 452 kHz, via een normale kunstantenne, aan de antennebus toevoeren.
8. S60 op minimum uitgangsspanning afregelen.

C. H.F. en OSCILLATORKRINGEN

Het afregelen geschiedt met behulp van trimpunten op de schaal (zie fig.3). Alvorens met het afregelen te beginnen moet de wijzer, bij minimum stand van de variabele condensator, op trimpunt 1 worden ingesteld.

Voor alle golfgebieden geldt:

1. Volumeregelaar op maximum.
2. Toonregelaar op kwaliteit.
3. Basschakelaar op "minimum lage tonen".
4. Voltmeter, via een trimtransformator, aansluiten op de extra luidsprekerbussen.
5. Alle signalen aan de antennebus toevoeren via een condensator van 33 pF.

Regel het apparaat in de aangegeven volgorde volgens onderstaande tabel af.

1	Golfgebiedschakelaar op . . . . .	M.G.	L.G.	K.G.2	K.G.2a
2	Verwijder de smeltmassa van de kernen der spoelen . . . . . en draai de klemstukken los (ongeveer 1/4 slag)	S22 S24	-	-	-
3	Druk de kern van de spoel . . . . . geheel in de spoel	S24	-	-	-
4	Draai de kern van de spoel . . . . . bijna geheel uit	-	-	S28	-
5	Draai . . . . . bijna geheel uit	-	-	-	C35
6.	Plaats de wijzer, met behulp van de afstemknop, op trimpunt . . . . .	2	1	2	1
7	Voer een gemoduleerd signaal toe van	548kHz	270kHz	6,05MHz	6,33MHz
8	Trim op maximum uitgangsspanning. (* eerste maximum)	S37 S22	C36	S28 *	C35 *
9	Plaats de wijzer, met behulp van de afstemknop, op trimpunt . . . . .	1	2	1	-
10	Voer een gemoduleerd signaal toe van	1630 kHz	-	18,4 MHz	-
11	Trim op maximum uitgangsspanning	C33 C23	-	C32 C19	-
12	Herhaal de punten . . . . .	6-11	-	6-11	-
13	Voer een gemoduleerd signaal toe van en stem de service oscillator op maximum uitgangsspanning af	-	154 kHz	-	-
14	Trim op maximum uitgangsspanning	-	S24	-	-
15	Zet de kern van de spoel . . . . . met het klemstuk vast en lak de kern af	S22	S24	-	-
16	Lak . . . . . af	-	-	C32	-

REPARATIES EN UITWISSELEN VAN ONDERDELENUitkasten van het chassis

1. Verwijder achterwand en bodemplaat.
2. Maak de wijzer los van de aandrijfsnaar.
3. Draai de variabele condensator op maximum.
4. Verwijder de knoppen.
5. Soldeer de 2 verbindingen van de raamantenne los .
6. Soldeer de luidsprekerverbindingen los.
7. Maak de verbinding van de hulpantenne los.
8. Maak de houders van de verlichtingslampjes los.
9. Maak de afstemindicator los.
10. Draai de 4 bevestigingsschroeven aan de onderkant los en neem het apparaat voorzichtig uit de kast.

Schaal

1. Neem het chassis uit de kast.
2. Verwijder de luidsprekerplank (7 klemveren).
3. Verwijder de schaal (2 schroeven).

Aandrijfsnaren van variabele condensator en wijzer

De lengten en loop van de snaren zijn in fig.5 aangegeven. De variabele condensator staat hierbij in maximum stand.

A. Aandrijfsnaar van variabele condensator (snaar A-B)

1. Kast het apparaat uit.
2. Verwijder de grote snaarschijf (3 schroeven).
3. Verwijder de gebroken snaar.
4. Monteer de snaar "A-B".
5. Schuif de nippel "c" van de snaar in de gleuf "c" van de kleine snaarrol.
6. Draai de snaarrol totdat de gleuf "C" zich  $30^{\circ}$  voor de onderkant van het chassis bevindt.
7. Zet de rol met een spijker vast.
8. Leg de snaar "B"  $3/4$  rechtsom rond de rol en  $2\frac{1}{2}$  x rechtsom rond de aandrijfjas.
9. Steek de buitenkabel van de snaar in de houders.
10. Leg de snaar rond het geleide wielletje en de trommel van de variabele condensator en bevestig haar tijdelijk met een dassenklem.
11. Leg de snaar "A"  $1\frac{3}{4}$  x linksom rond de rol en  $2\frac{1}{2}$  x linksom rond de as.
12. Steek de buitenkabel van de snaar in de houders.
13. Leg de snaar om de trommel van de variabele condensator.
14. Haak de veer in de snaarogen, steek de snaareinden door de trommelopening en leg de einden op de juiste wijze om de pen van de trommel.
15. Bevestig de veer aan de lip en verwijder de dassenklem.
16. Verwijder de spijker en monteer de grote snaarschijf.

B. Aandrijfsnaren van wijzer (snaren C en D)

1. Kast het apparaat uit.
2. Verwijder de gebroken snaren.
3. Monteer de nieuwe snaren.
4. Schuif de nippel "a" van de snaar "D" in de gleuf "a" van de snaarschijf, leg de snaar 3 x linksom rond de snaarschijf en de geleidewieltjes en bevestig haar tijdelijk met een dassenklem aan een geschikt punt.
5. Schuif de nippel "b" van de snaar "C" in de gleuf "b", leg de snaar  $1\frac{1}{2}$  x linksom rond de snaarschijf.
6. Maak de veer in de snaarogen en verwijder de dassenklem.

Aandrijfsnaar voor volumeregelaar (snaar H)

De lengte en de loop van de snaar zijn in fig.5 aangegeven.

1. Kast het apparaat uit.
2. Verwijder de gebroken snaar.
3. Monteer de nieuwe snaar.
4. Draai de netschakelaar in de stand "uit".
5. Draai de schijf no 1 totdat het gat "b" zich links bevindt (zie de tekening) en zet de schijf met een spijker vast.
6. Steek het eind "h1" door het gat "b" van de schijf no 1, het eind "h2" door het gat "C" en beide einden door het gat "e".
7. Leg het eind "h1"  $1\frac{1}{4}$  x rechtsom rond de schijf no 1 en steek het dan door het gat "a" van de schijf no 2.
8. Schuif een nippeltje over de snaar, trek de snaar strak en knijp het nippeltje dicht.
9. Leg het eind "h2"  $1/4$  x linksom rond de schijf no 2 en steek het dan door het gat "d".
10. Schuif een nippeltje over de snaar, trek de snaar strak en knijp het nippeltje dicht.
11. Verwijder de spijker.

Aandrijfsnaar voor de toonregelaar (snaar G)

De lengte en de loop van de snaar zijn in fig.5 aangegeven.

1. Kast het apparaat uit.
2. Verwijder de gebroken snaar.
3. Monteer de nieuwe snaar.
4. Draai de toonregelaar (schijf no 4) in de stand "lage tonen" (zie de tekening).
5. Draai de schijf no 3 totdat het gat "b" zich links bevindt (zie tekening) en zet de schijf met een spijker vast.
6. Steek het eind "g1" door het gat "b" van de schijf no 1, het eind "g2" door het gat "c" en beide einden door het gat "e".
7. Leg het eind "g1"  $1\frac{1}{4}$  x rechtsom rond de schijf no 3 en steek het dan door het gat "a" en daarna door het gat "g" van de schijf no 4.
8. Schuif een nippeltje over de snaar, trek de snaar strak en knijp het nippeltje dicht.
9. Leg het eind "g2"  $1/4$  x linksom rond de schijf no 3,  $1\frac{1}{2}$  x linksom rond de schijf no 4 en steek het dan door het gat "d" en daarna door het gat "f".
10. Schuif een nippeltje over de snaar, trek de snaar strak en knijp het nippeltje dicht.
11. Verwijder de spijker.

Voedingstransformator

De originele voedingstransformator van dit apparaat moet bij defect raken vervangen worden door de standaard transformator, genoemd in de elektrische stuklijst.

Voor aansluitingen zie fig.6.

SPANNINGEN EN STROMEN

Buizen			Va	Vg2(+4)	Vk	Ia	Ig2(+4)
B1	ECH81	Heptode	230	76	-	2	2,3
		Triode	90	-	-	4,25	-
B2	EBF80	Duo diode penthode	230	76	-	4,85	1,7
B3	EBC41	Duo diode triode	70	-	-	0,63	-
B4	EL 84	Penthode	236	230	6,5	38	5
B5	DM 71	Indicator	75	-	-	0,13	-
			Volt	Volt	Volt	mA	mA

VC1 = 255 V  
VC2 = 230 V

I totaal = 215 mA (220 V ~).

Bovenstaande waarden zijn gemeten met het universeel meetapparaat GM 4257. De ontvanger aangesloten op 220 V ~, de golfgebiedschakelaar op M.G. en geen signaal toegevoerd aan de antennebus.

LIJST VAN ONDERDELEN EN GEREEDSCHAPPEN

(zie ook algemene stuklijst)

Bij bestellen altijd vermelden:

1. Omschrijving en kleurcode
2. Codenummer
3. Typenummer van het apparaat

	Omschrijving	Code nummer
	Kast	A3 736 60.0
	Achterwand	A3 254 72.0
	Schaal	A3 740 86.0
	Siervenster (afstemindicator)	A3 360 54.0
	Siervenster (golfgebiedschakelaar)	A3 360 61.0
	Indicatieplaat (golfgebiedschakelaar)	A3 393 41.0
	Knop (volumeregelaar en golfgebiedschakelaar) (2x)	A3 736 07.0
	Knop (afstemming)	A3 735 15.0
	Veer voor knop	A3 522 08.0
	Knop (toonregelaar)	A3 735 55.0
	Tule 4x (chassisbevestiging)	A3 327 14.0
	Variabele condensator	zie condens.
	Veer in trommel van variabele condensator	A3 646 57.0
	Veer voor wijzersnaar	A3 646 14.0
	Snaarschijf (klein) kleur AA	23 644 75.0
	Tussenschijf (kleur AA)	P4 120 03.0
	Snaarschijf (groot) kleur AA	P4 095 03.0
	Basschakelaar	A3 186 67.0
	P.U.-Schakelaar	A3 402 44.0
	Aansluitplaat (antenne-aarde)	A3 388 00.0
	Buishouder (4x)	B1 505 22.0
	Veer voor spoelbevestiging (3x)	A3 652 58.3
	Spanningscarrousel	A3 228 85.0
	Buishouder (B5)	B1 506 70.0
	Verlichtingslamphouder (2x)	A3 360 52.0
	As voor toonregelaar	A3 432 93.0
	<u>GEREEDSCHAPPEN</u>	
	Service oscillator	GM 2882 of GM 2883 of GM 2884
	Universeel Meetapparaat	GM 4256 of GM 4257
	Vaseline smeltmassa	X 009 47.0

S1		)		C32	30	pF	28 212 36.4
S2		)	A3 141 36.3	C33	20	pF	49 005 59.0
S3		)		C34	330	pF	48 336 02/330E
S16	1,5	Ω		C35	275	pF	49 005 53.2
S17	< 1	Ω	A3 125 28.0	C36	100	pF	49 005 51.2
S18	< 1	Ω	-	C37	10	pF	48 201 10/10E
S19	< 1	Ω	-	C51	115	pF)	zie spoelen
S21	< 1	Ω		C52	115	pF)	see coils
S22	1	Ω	A3 117 04.0	C53	110	pF)	voir bobines
S23	< 1	Ω		C54	110	pF)	
S24	5,5	Ω	A3 117 05.0	C55	47000	pF	48 750 10/47K
S26	< 1	Ω		C56	0,1	μF	48 751 10/100K
S27	< 1	Ω	A3 125 60.0	C57	0,1	μF	48 751 10/100K
S28	< 1	Ω		C58	33000	pF	48 750 10/33K
S36	3	Ω		C59	82	pF	48 203 10/82E
S37	6,5	Ω	A3 125 93.0	C60	10000	pF	48 750 10/10K
S40	2,5	Ω		C61	22000	pF	48 751 10/22K
S41	4,5	Ω		C62	10000	pF	48 751 10/10K
S42	2,5	Ω	A3 121 94.2	C63	2200	pF	48 758 20/2K2
S43	4,5	Ω		C64	1500	pF	48 206 50/1K5
C51	115	pF)		C65	270	pF	48 203 10/270E
C52	115	pF)		C66	0,1	μF	48 751 10/100K
S46	12	Ω		R1	1200	Ω	49 279 78.0
S48	12	Ω		R2	220	Ω	A9 999 00/220E
C53	110	pF)	A3 124 25.4	R5	33000	Ω	A9 999 00/33K
C54	110	pF)		R6	8200	Ω	A9 999 00/8K2
S50	500	Ω		R7	0,1	MΩ	A9 999 00/100K
S51	< 1	Ω		R8	47000	Ω	A9 999 00/47K
S52	90	Ω	A3 152 78.0	R9	33000	Ω	A9 999 00/33K
S53	< 1	Ω		R10	39000	Ω	A9 999 00/39K
S60	7	Ω	A3 125 84.0	R11	1,5	MΩ	A9 999 00/1M5
C1	50	μF)	48 317 08/50+	R12	15000	Ω	A9 999 00/15K
C2	50	μF)	50	R13	47000	Ω	A9 999 00/47K
C6	11-498	pF)	49 001 56.1	R14	0,45	MΩ)	48 900 00/DL50K
C7	11-498	pF)		R15	0,05	MΩ)	+450K
C8	33000	pF	48 750 10/33K	R16	10	MΩ	A9 999 00/10M
C19	12,5	pF	49 005 48.2	R18	0,1	MΩ	A9 999 00/100K
C20	3000	pF	48 429 05/3K	R19	0,1	MΩ	A9 999 00/100K
C21	120	pF	48 223 02/120E	R20	1000	Ω	A9 999 00/1K
C22	1500	pF	48 206 50/1K5	R21	5,6	MΩ	A9 999 00/5M6
C23	20	pF	49 005 59.0	R22	150	Ω	A9 999 00/150E
C24	820	pF	48 203 01/820E	R23	100	Ω	A9 999 00/100E
C25	( par. 68	pF+)	48 203 02/68E	R24	0,05	MΩ)	48 900 00/GL50K
C26	1000	pF)	48 203 02/680E	R25	0,45	MΩ)	+450K
C27	390	pF	48 336 02/1K	R26	220	Ω	A9 999 00/220E
C28	56	pF	48 336 02/390E	R27	0,82	MΩ	A9 999 00/820K
C29	470	pF	48 203 10/56E	R28	47000	Ω	A9 999 00/47K
C30	82	pF	48 203 10/470E	R29	1,5	MΩ	A9 999 00/1M5
C31	360	pF	48 203 02/82E	R30	1500	Ω	A9 999 00/1K5
			48 336 02/360E				





# BX430A-10

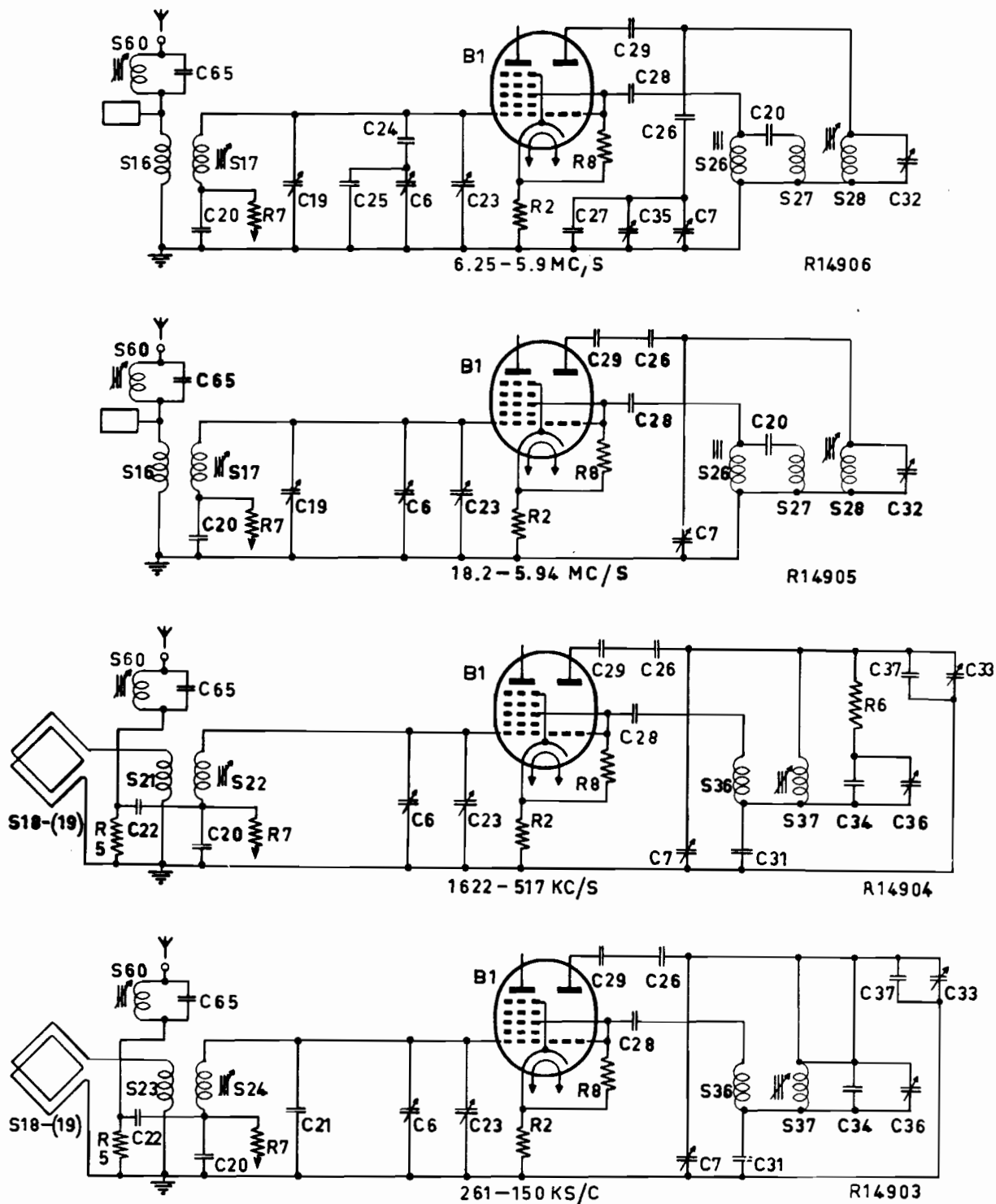
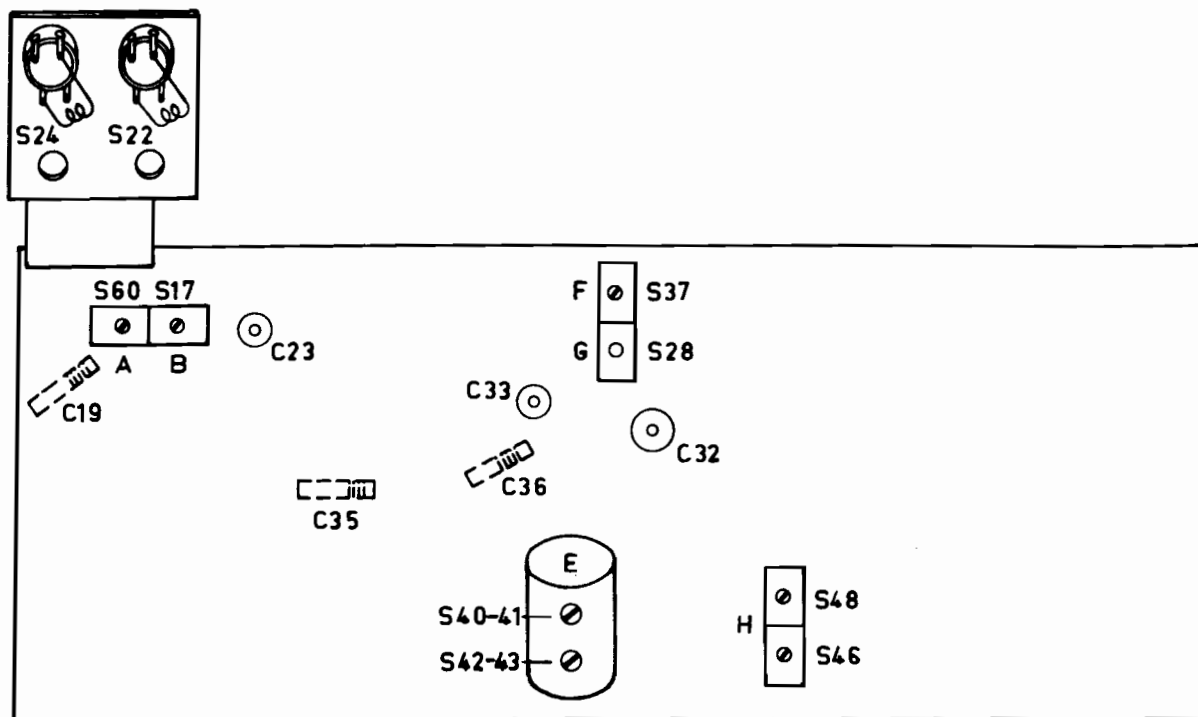


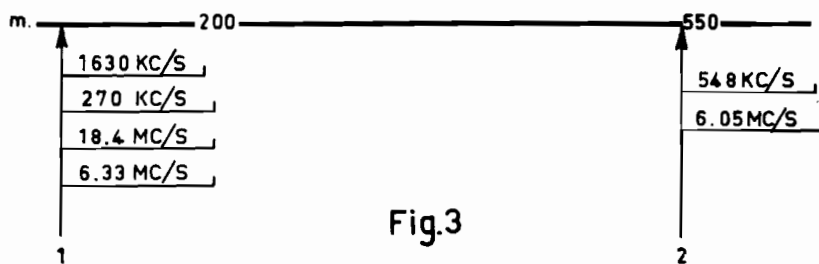
Fig.1

# BX430A-10



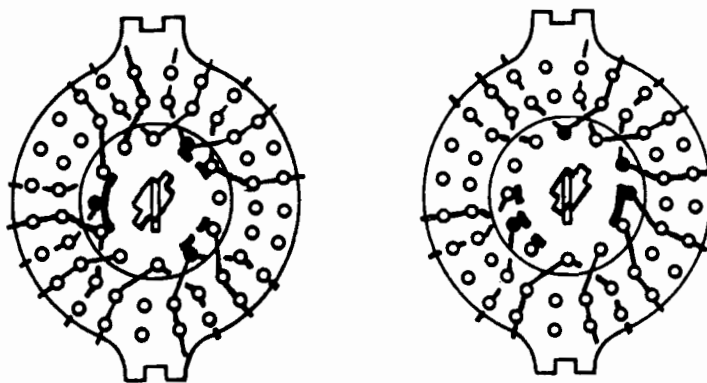
R14907

Fig.2



R14901

Fig.3



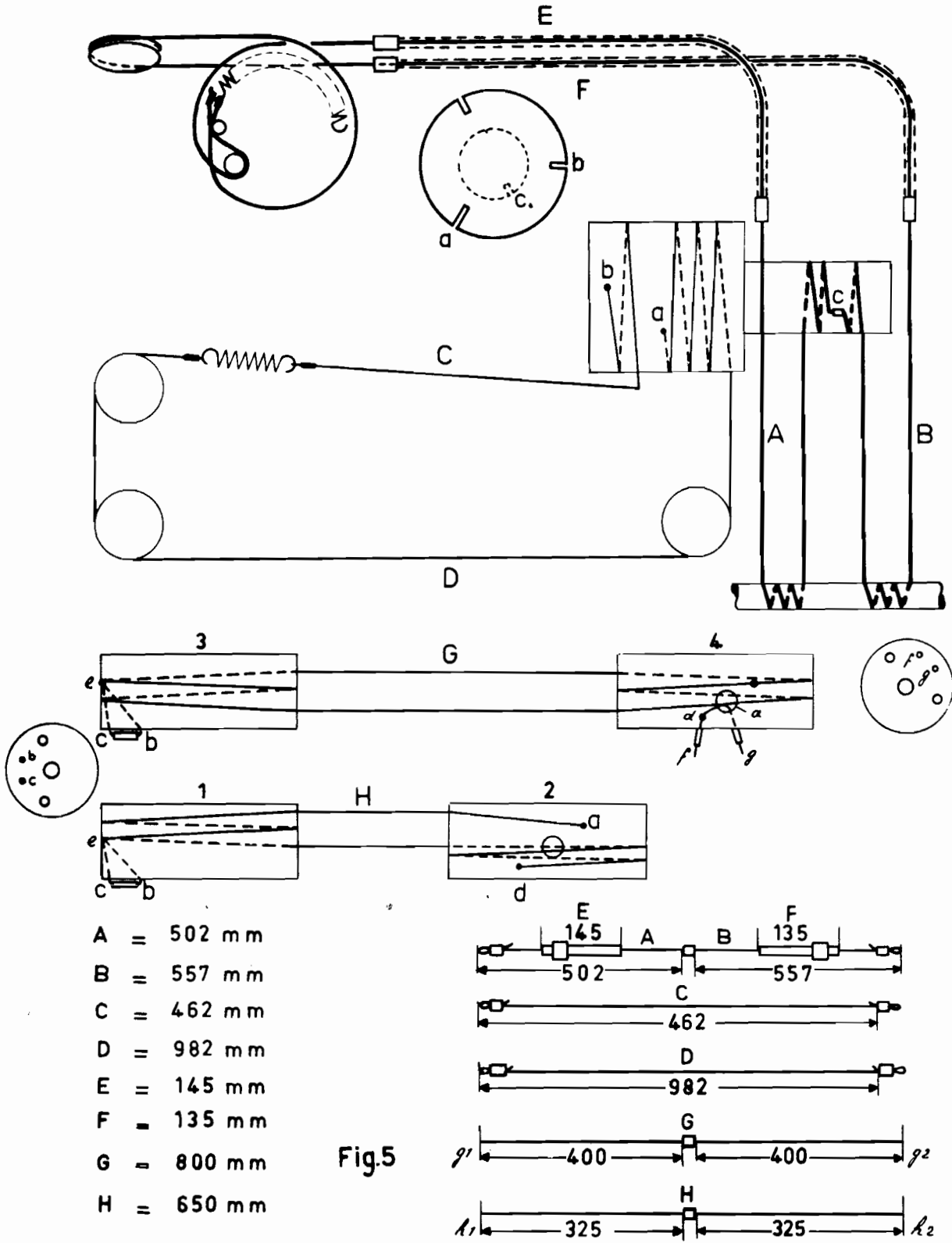
sk1

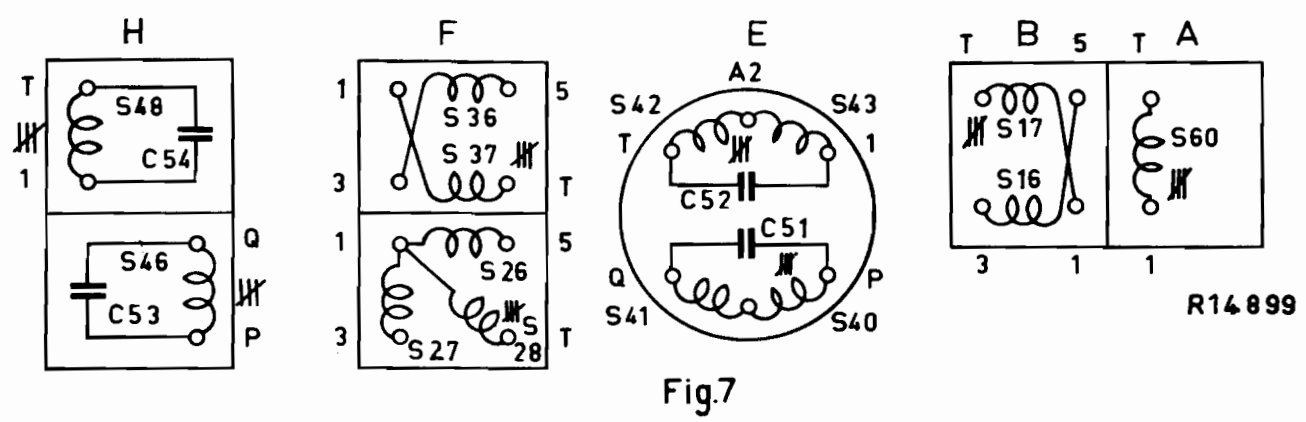
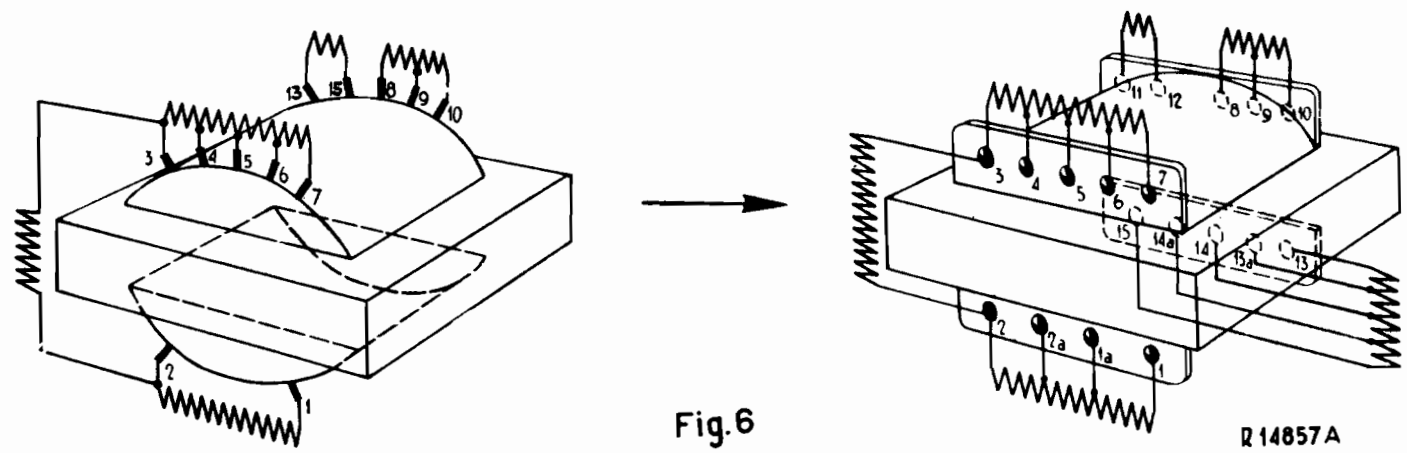
Fig.4

sk2

R14900

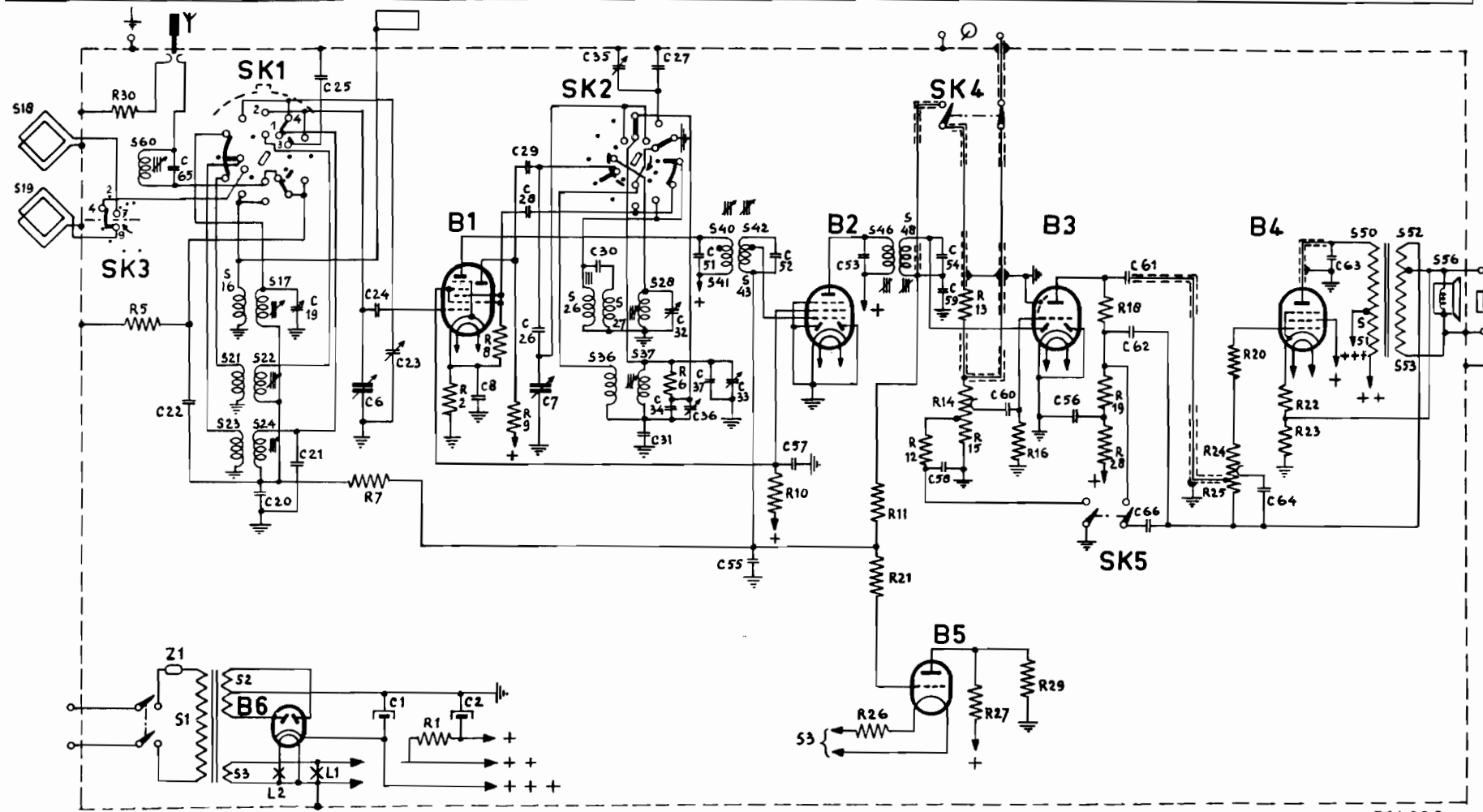
BX430A-10





BX430A-10

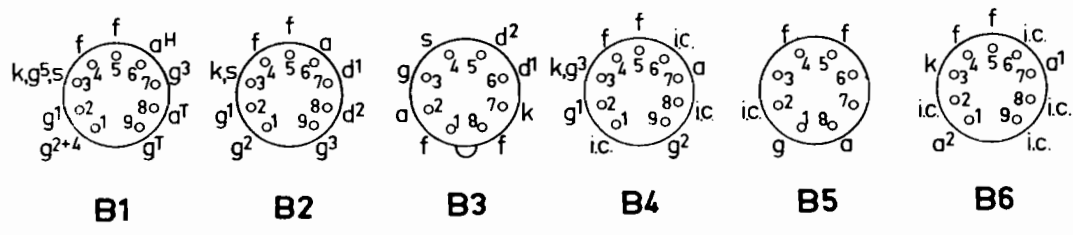
S:	18, 19,	60,	1, 2, 3, 16, 17, 21, 22,	23,	24,	26, 27, 28, 36, 37,	40, 41, 42, 43,	46,	48,	50, 51, 52,	56,						
C:	65, 22,	20, 21, 19,	25,	24,	6,	23,	1, 8,	2,	29, 28, 26, 7,	35, 30, 27, 31, 32, 34, 51, 36, 37, 33, 52, 55, 57,	53,	58, 54, 59,	60,	56,	61, 62, 66,	64,	63,
R:	5,	7, 2,	1,	8,	9,	6,	10,	11, 12, 21, 26, 13, 14, 15, 27, 16,	28,	18, 19, 20,	24,	25,	22, 23,				



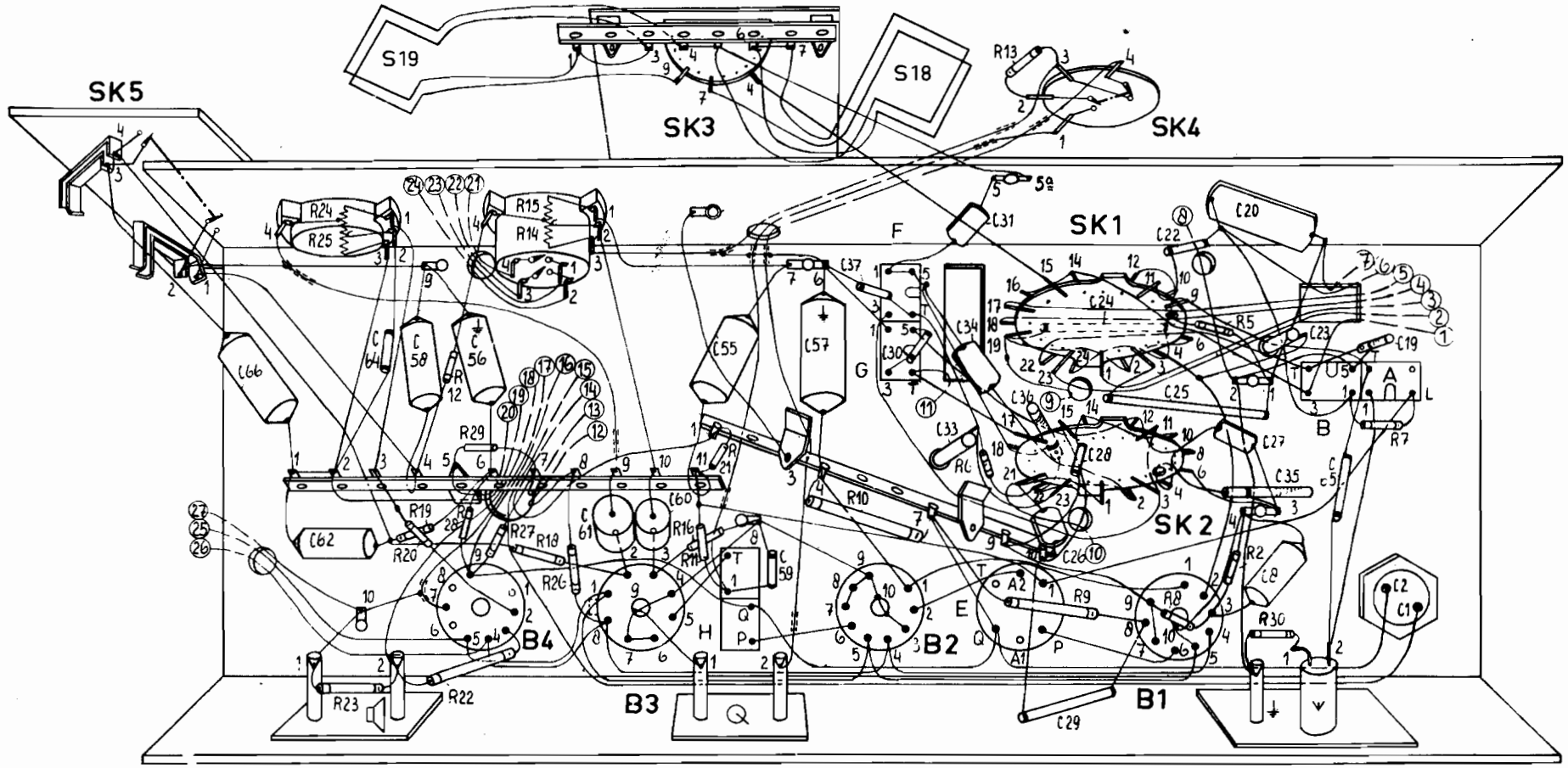
BX430A-10

R14 896

Fig. 8



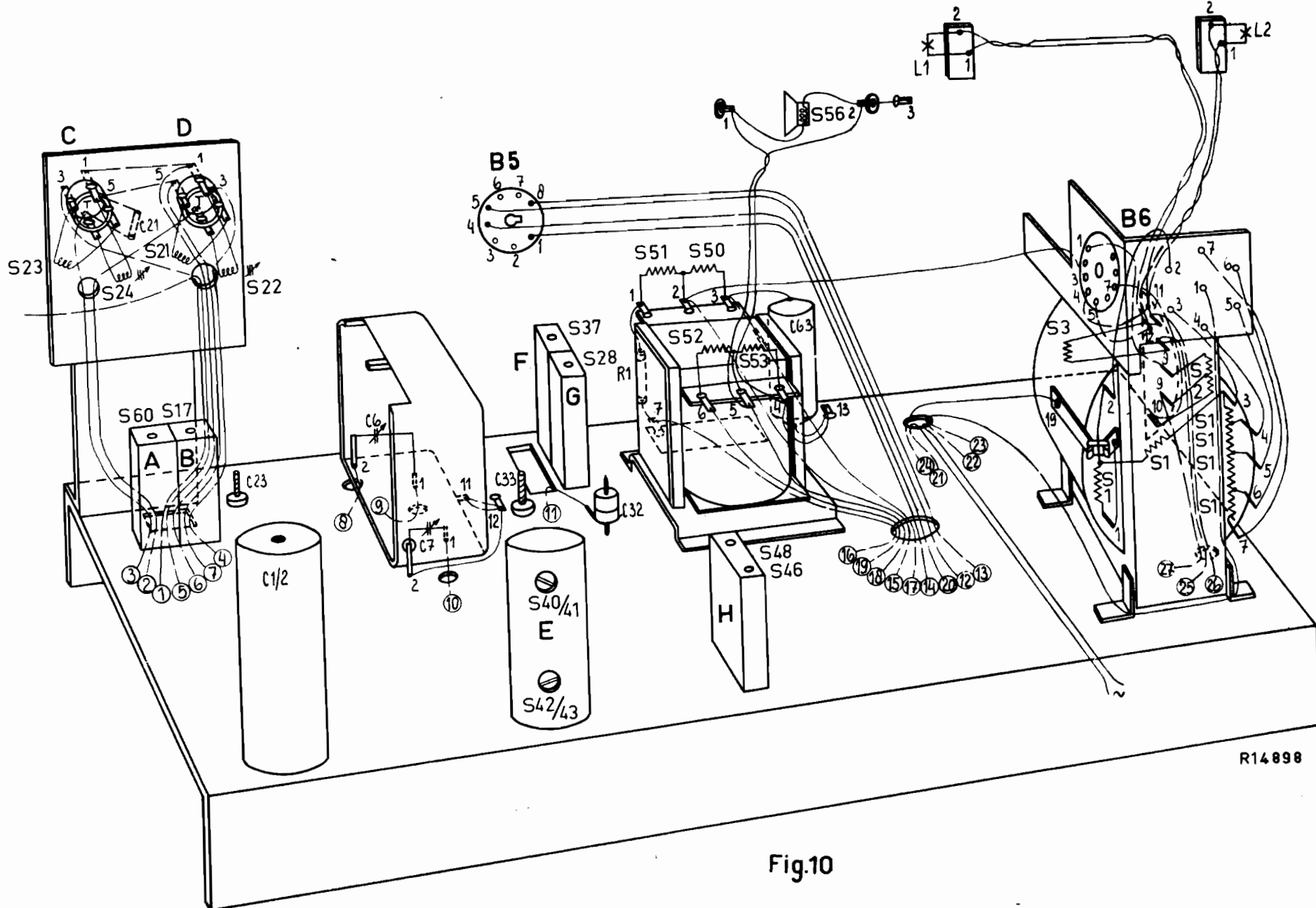
S:														H.		F. G.				E.			B		A									
C:	66	62	64	58	56	61	60	55	59	57	37	30	33	31	34	36	26	28	29	24	25	22	27	20	8	35	23	65	19	2	1			
R:	24		25	23	20		19	12	28	22	29	27	18	15	14	26	11			16	21	10		6		13	9	8		5	2	30	7	



BX430A-10

Fig.9

R 14 897



R14898

Fig.10