

STRENG VERTROUWELIJK

Aleen voor Philips
Service Handelaren

Auteursrechten voorbehouden

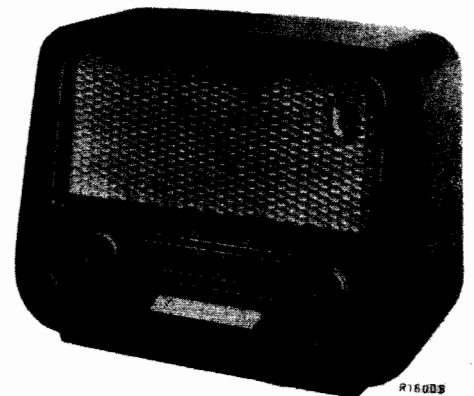
Uitgave van de
CENTRALE SERVICE AFDELING
N.V. Philips' Gloeilampenfabrieken
Eindhoven

PHILIPS

SERVICE DOCUMENTATIE

voor de ontvanger

BX 451 U



1955. Voor voeding uit wissel en gelijkstroomnetten.

ALGEMENE GEGEVENS

Golfgebieden

K.G.1 : 13 - 43 m (23 - 7 MHz)
K.G.2 : 41 - 125 m (7,3 - 2,4 MHz)
M.G. : 185 - 589 m (1622 - 510 kHz)
L.G. : 1000 - 1923 m (300 - 156 kHz)

M.F. : 452 kHz.

Netspanningen

110-127-220 V.

Bedieningsknoppen

Links : Grote knop : Toonregelaar.
Kleine knop: Volumeregelaar+
Basschakelaar.

Verbruik

45 W (220 V~).

Rechts: Grote knop : Ferroceptor.
Kleine knop: Afstemming.

Luidspreker

9744 F (Z = 5 Ω).

Toetsen.

Van links naar rechts:
Netschakelaar.
Gram. schakelaar.
Druktoets L.G.
Druktoets M.G.
Druktoets K.G.2
Druktoets K.G.1

Afmetingen

Lengte : 50 cm
Diepte : 38 cm
Hoogte : 24 cm

Buizen

B1 : UCH81
B2 : UAF42
B3 : UBC41
B4 : UL41
B5 : UY41
B6 : UM80

Schaalverlichting

L1 en L2: 8009D-07

Bandbreedte

De M.F. bandbreedte (1:10)
gemeten vanaf g1B1 bedraagt
ca. 10,5 kHz.
De totale bandbreedte (1:10)
gemeten vanaf de antennebus
bedraagt ca. 10 kHz bij 1000 kHz.

Belangrijk:

Indien het apparaat voor reparaties of trimmen aangesloten moet worden op een wisselspanningsnet, is het noodzakelijk een scheidings-transformator te gebruiken.

De secundaire wikkeling mag niet geaard zijn, terwijl slechts één apparaat op de transformator aangesloten mag worden.

Bij aansluiting op een gelijkspanningsnet moet op de juiste polariteit gelet worden.

Netspanningen

Indien men het apparaat geschikt wil maken voor aansluiting op een 150-180 V net, raadplege men de Service Mededeling Ba96.

Principeschema.

De schakelsegmenten in het principeschema zijn getekend in de stand M.G.

In de stand K.G.1 verandert alleen SK1.

In de stand K.G.2 verandert alleen SK2.

In de stand L.G. verandert alleen SK3.

Het afregelen van de ontvanger.

Voor het trimmen is het niet noodzakelijk dat het chassis uit de kast genomen wordt.

Slechts de bodemplaat en achterwand moeten verwijderd worden.

Tijdens het afregelen geldt:

Volumeregelaar op maximum.

Toonregelaar op maximum hoog.

Voltmeter via een trimtransformator aansluiten op de bussen voor de extra luidspreker.

Alvorens met het afregelen van de H.F.- en oscillatorringen begonnen wordt, moet de stationswijzer, bij minimum stand van de variabele condensator, op trimpunt A worden ingesteld. (Zie figuur voor trim-punten).

Alvorens met het afregelen van de M.F.-kringen begonnen wordt, moeten de kernen van S18, S19, S20 en S21, zover mogelijk worden uitgedraaid.

Indien niet anders aangegeven worden alle signalen, via een normale kunstantenne, aan de antennebus toegevoerd.

Kernen en trimmers na het afregelen aflakken.

	Golfschak. op	Wijzer op trimpunt	Signaal toe- voeren van	Trim op max. output
M.F.band- filters	M.G.	Varco max.	452 kHz via 33000 pF-g1B1	S21,S20,S19,S18
M.F.sper- kring	M.G.	Varco min.	452 kHz	S7 op <u>min.</u> output
H.F. en oscil- lator- kringen	M.G.	545 kHz	545 kHz	S14,S5) C8, C6) Herhalen
		Varco min.	1620kHz	
	L.G.	166,6 kHz	166,6 kHz	C7, S6) C10) Herhalen
		260 kHz	260 kHz	
K.G.2	Varco max.	2,4 MHz	S12)	
	7 MHz 2,8 MHz	7 MHz 2,8 MHz	C9, C5) Herhalen S4)	
K.G.1	Varco max. 22 MHz	7 MHz 22 MHz	S9, S2) C3, C4) Herhalen	
L.G. spiegel- filter	L.G.	-	230 kHz	S16 indraaien app. afstemmen op 230 kHz
			1134 kHz	Trim S16 op <u>min.</u> output

Reparaties en uitwisselen van onderdelen

Uitkasten van het chassis.

Variabele condensator in de stand maximum capaciteit plaatsen.
 Verwijder de bodemplaat en achterwand.
 Verbindingen aan de luidspreker en bodemplaat los solderen.
 Afstemoog losnemen.
 Draai de 4 chassis bevestigingsschroeven los.
 Het chassis kan nu uit de kast genomen worden.

Stationsschaal.

Het chassis uit de kast nemen.
 Verwijder de knoppen.
 Buig de 4 bevestigingslippen voorzichtig terug.
 De schaal is nu vrijgekomen.

Aandrijfsnaren.

De lengte en loop der aandrijfsnaren is in fig. 4 getekend.
 De variabele condensator staat hierbij in de stand maximum capaciteit.
 De ferroceptor staat in de uiterst rechtse stand getekend.

Luidsprekertransformator.

Indien de originele luidsprekertransformator defect raakt, moet deze vervangen worden door de standaard transformator vernoemd in de elektrische stuklijst. Voor aansluitingen zie fig. 5.

BX 451 U


LIJST VAN ONDERDELEN

Bij bestelling steeds vermelden:

Codenummer en kleurcode.

Omschrijving

Typenummer van het apparaat.


	Omschrijving	Codenummer
	Kast Grote knop Kleine knop Druktoets Spanningsomschakelaar Netschakelaar Ferroceptorschakelaar Stationsschaal	JR 001 98.0 JR 655 03.0 JR 655 11.0 JR 327 05.0 JR 397 24.0 A3 182 74.0 zie electr. stuklijst  WM/MZ

BX 451 U

S1)			A3 125 27.0	R24	1	MΩ	A9 999 00/1M
S2)				R25a	160	Ω	B1 633 24.0
S3)			A3 125 32.0	R25b	270	Ω	
S4)				R25c	330	Ω	
S5)			JR 346 39.0	R27	0,47	MΩ	A9 999 00/470K
S6)				R28	0,2+1,8	MΩ	JR 375 65.0
S7)			WE 120 41.0	R29		3	
S8)				R30			49 379 62.0
S9)				R31			49 379 67.0
S10)			A3 125 61.0	R32			49 379 67.0
S11)				C1	11-488	pF	49 001 56.1
S12)			A3 125 98.0	C2	11-488	pF	
S13)				C3	30	pF	28 212 36.4
S14)			A3 125 72.0	C4	30	pF	28 212 36.4
S15)				C5	30	pF	28 212 36.4
S16			JR 130 64.0	C6	30	pF	28 212 36.4
S18			A3 126 84.0	C7	400	pF	A9 999 07/250-400E
S19				C8	30	pF	28 212 36.4
C22	185	pF		C9	25	pF	A9 999 07/10-50E
C23	110	pF		C10	100	pF	A9 999 07/30-175E
S20			A3 126 84.0	C11	1000	pF	A9 999 06/1K
S21				C12	400	pF	A9 999 04/490E
C24	195	pF		C13	3300	pF	A9 999 06/3K3
C25	110	pF		C14	100	pF	A9 999 04/100E
S25)			A3 152 37.0	C15	380	pF	A9 999 05/200E+
S26)				C17	68	pF	A9 999 05/180E
S27)				C18	56	pF	A9 999 04/68E
S28)				C19	1640	pF	A9 999 04/56E
R1	1	MΩ	A9 999 00/1M	C20	470	pF	A9 999 05/820E+
R2	120	Ω	A9 999 00/120E	C21	33	pF	A9 999 05/820E
R3	10000	Ω	A9 999 00/10K	C22)			A9 999 04/470E
R4	18000	Ω	A9 999 00/18K	C23)			A9 999 04/33E
R5	27000	Ω	A9 999 00/27K	C24)			see coils
R6	1	MΩ	A9 999 00/1M	C25)			zie spoelen
R7	0,22	MΩ	A9 999 00/220K				voir bobines
R8	2,7	MΩ	A9 999 00/2M7				véanse bobinas
R9	0,47	MΩ	A9 999 00/470K	C26	68	pF	A9 999 04/68E
R10	0,1	MΩ	A9 999 00/100K	C27	22000	pF	A9 999 04/56E
R11	0,82	MΩ	A9 999 00/820K	C28	56	pF	A9 999 06/22K
R12	0,47	MΩ	A9 999 00/470K	C29	0,1	μF	A9 999 04/56E
R13	82000	Ω	A9 999 00/82K	C30	10000	pF	A9 999 06/100K
R14	220	Ω	A9 999 00/220E	C31	15000	pF	A9 999 06/10K
R15	4700	Ω	A9 999 00/4K7	C32	0,1	μF	A9 999 06/15K
R16	0,47	MΩ	A9 999 00/470K	C33	10000	pF	A9 999 06/100K
R17	0,33	MΩ	A9 999 00/330K	C34	33000	pF	A9 999 06/10K
R18	4,7	MΩ	A9 999 00/4M7	C35	0,1	μF	A9 999 06/33K
R19	0,22	MΩ	A9 999 00/220K	C36	33000	pF	A9 999 06/100K
R20	0,22	MΩ	A9 999 00/220K	C37	10000	pF	A9 999 06/33K
R21	150	Ω	A9 999 00/150E	C38	0,22	μF	A9 999 06/10K
R22	2000	Ω	48 494 10/2K0E	C39	22000	pF	A9 999 06/220K
R23	5600	Ω	A9 999 00/5K6	C40	1000	pF	A9 999 06/22K

44

BX 451 U

C41	4700	pF	A9 999 06/4K7			
C42	4700	pF	A9 999 06/4K7			
C43	4700	pF	A9 999 06/4K7			
C44	4700	pF	A9 999 06/4K7			
C45	100	μF	A9 999 11/D100			
C46)	50+50	μF	A9 999 13/P50+50			
C47)						
C48	22000	pF	A9 999 06/22K			
C49	0,1	pF	A9 999 06/100K			
Z1	315	mA	08 100 96.0			
			 WME/MZ			

BX 451 U

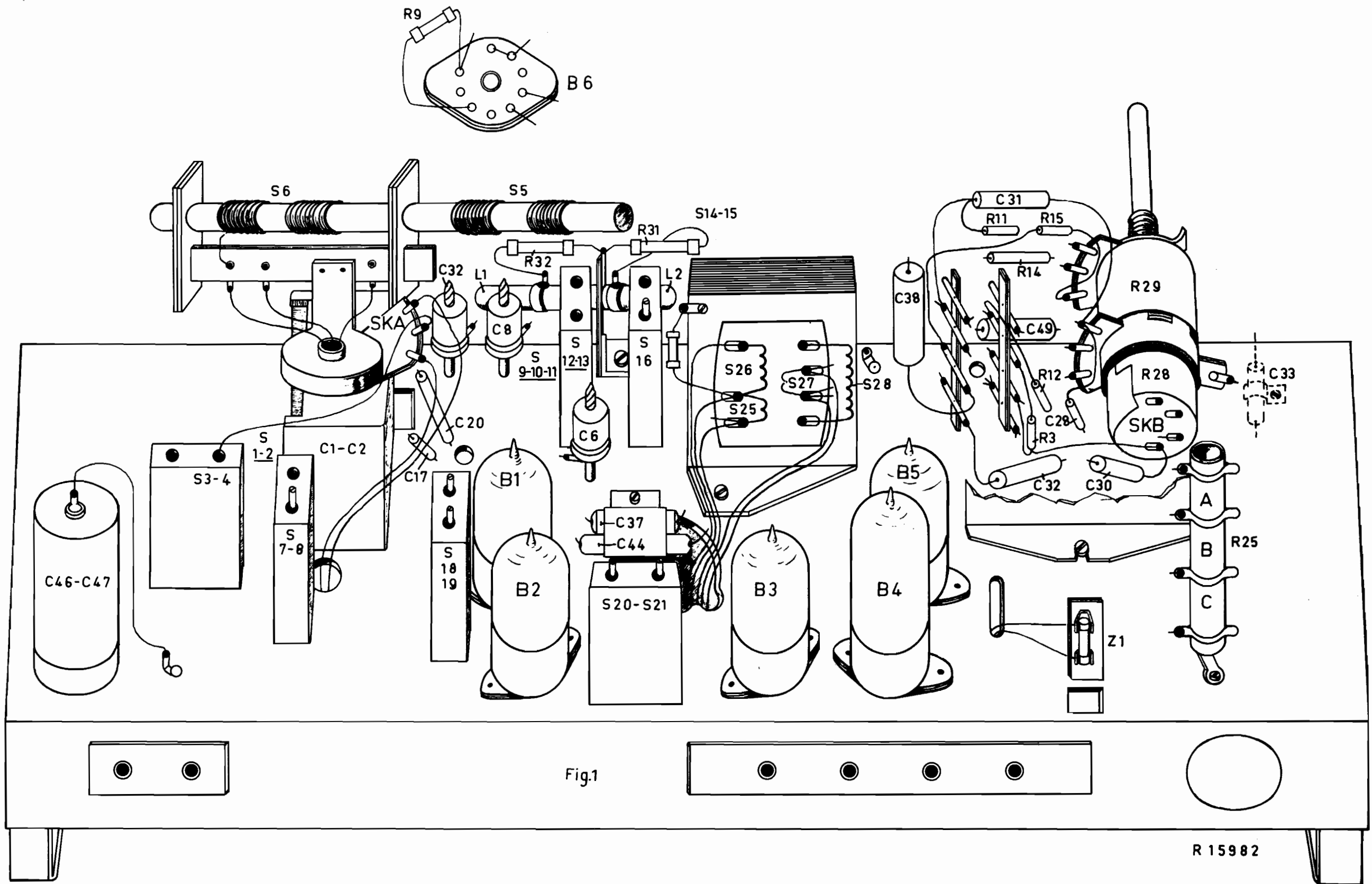


Fig.1

R 15982

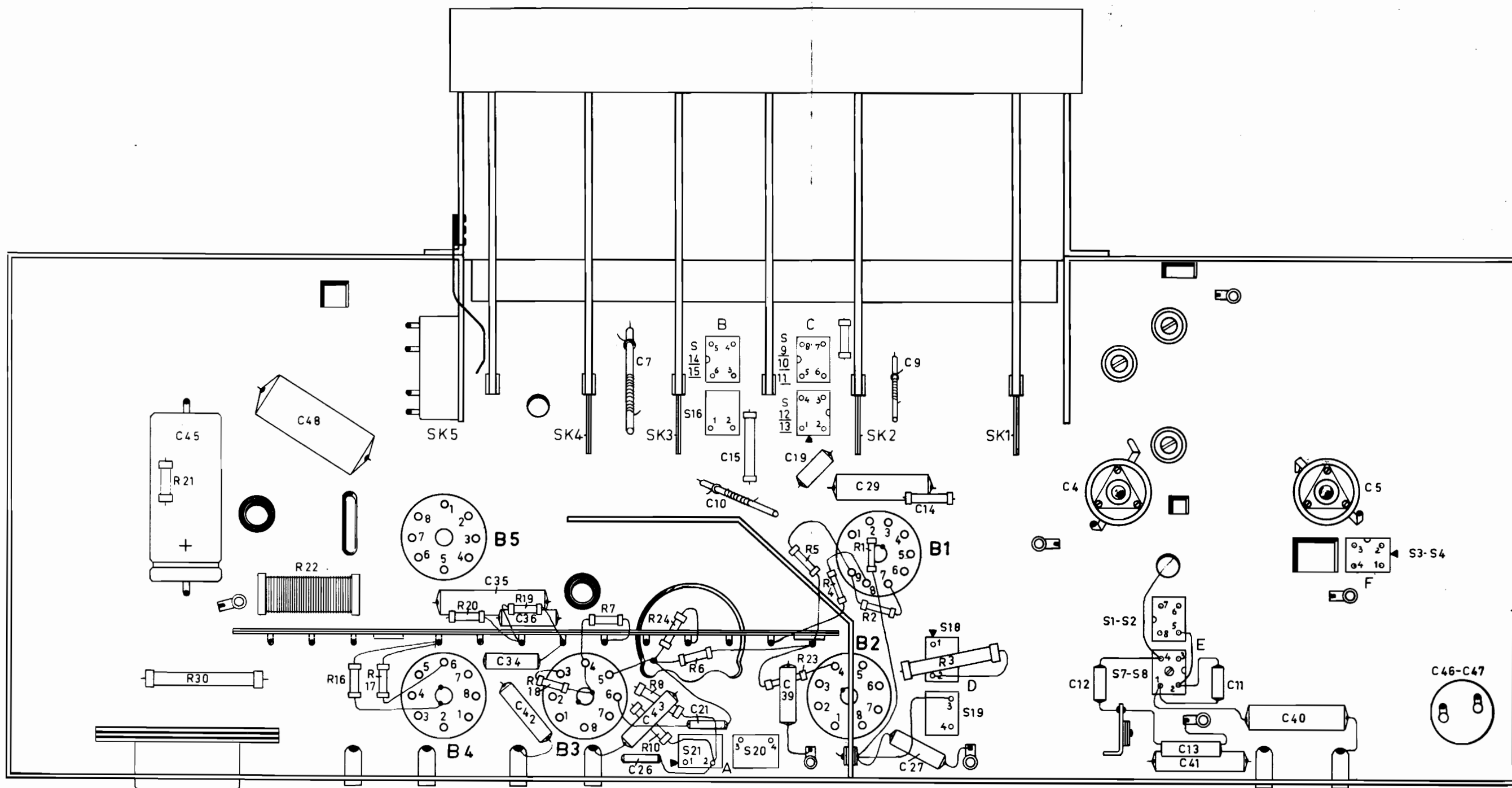
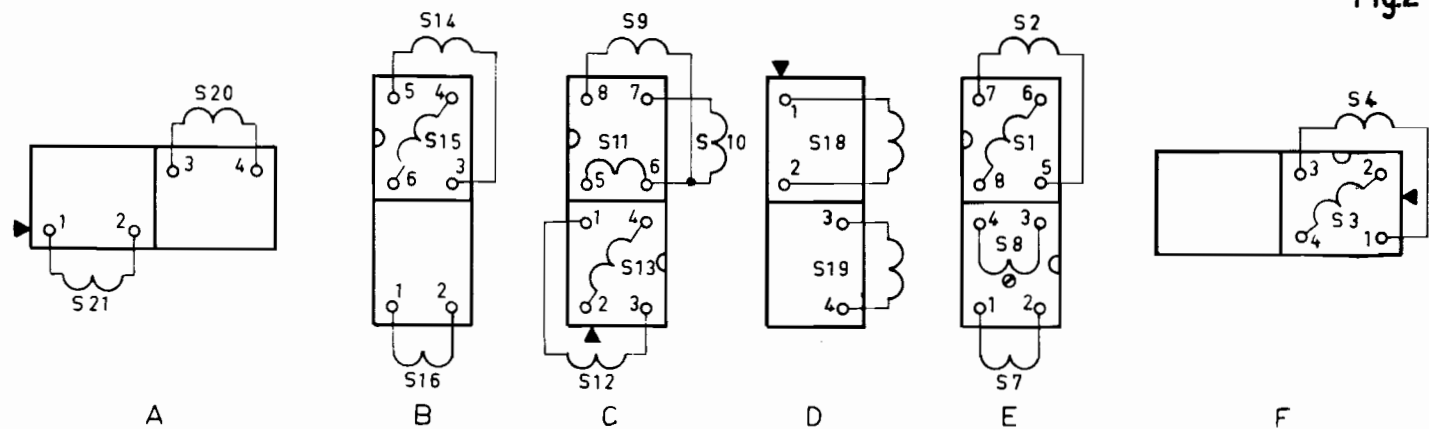


Fig2

R 15964



BX 451 U

S	8	7	13	2	4	5	6							11	10	13	15	9	12	14	16	18	19				20	21							25	26	27	28														
C	41	40	12	13	11	4	5	6	1	14	29	39	20	17	7	18	15	10	3	9	8	2	22	27	23	24	36	26	25	28	30	31	32	46	47	48	34	21	33	45	37	38	49	44								
R											4	1	3	5	23	2											8	10	7	9	11	12	13	28	14	18	22	20	19	6	24	29	16	17	21	25	A.B.C.	32	27	31	15	30

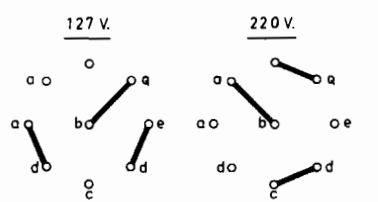
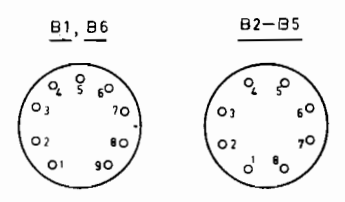
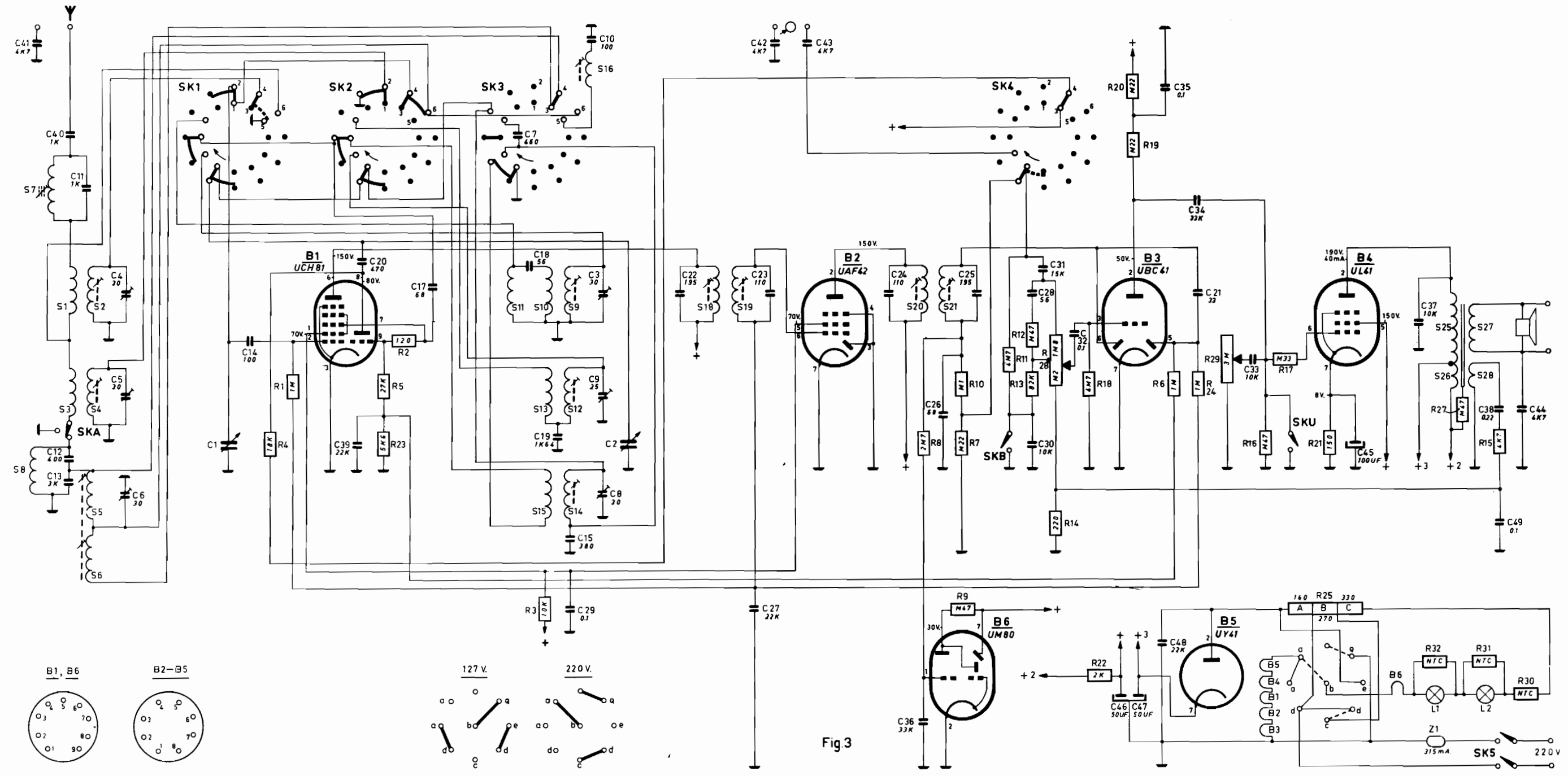


Fig.3

IV

BX 451 U

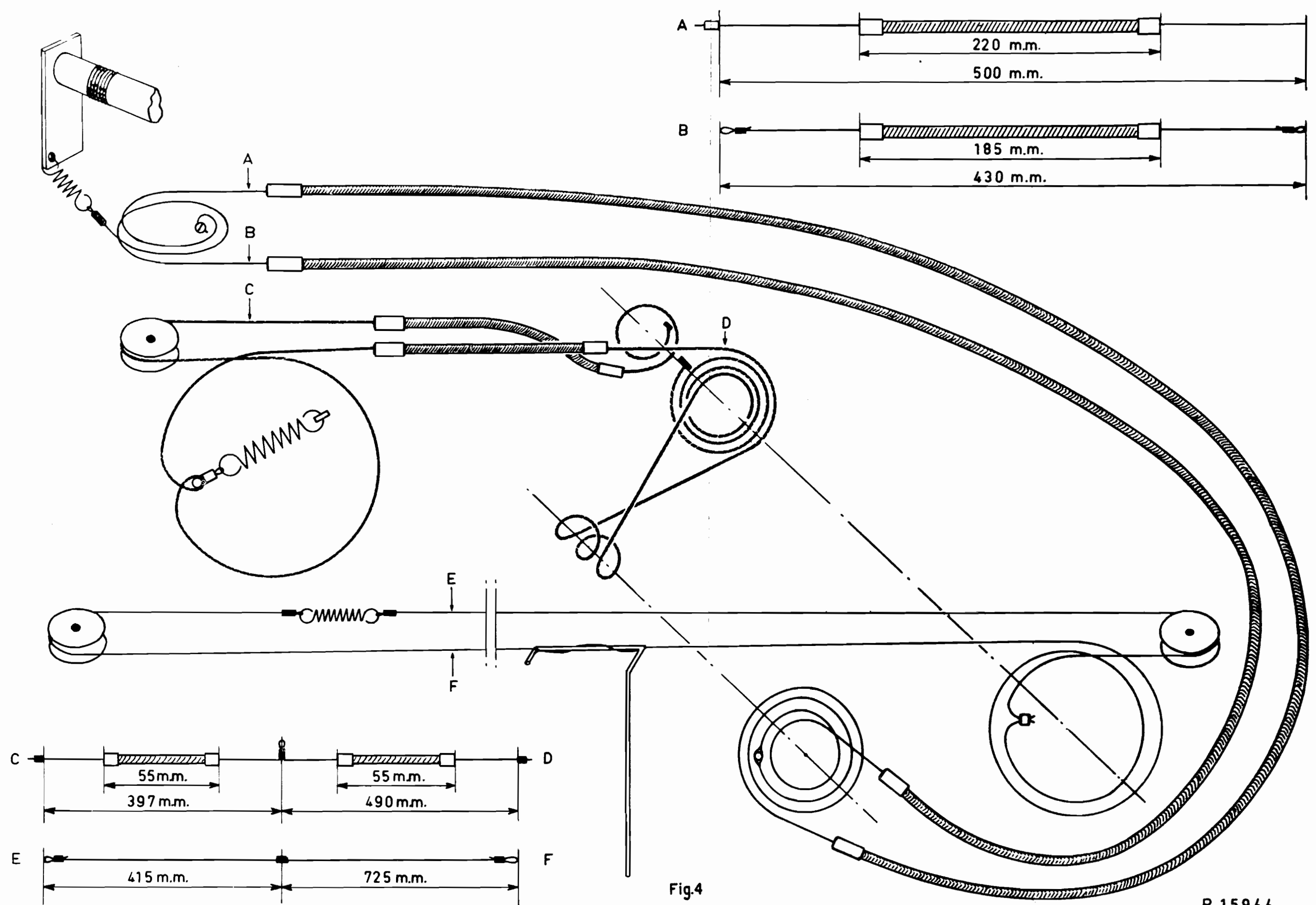
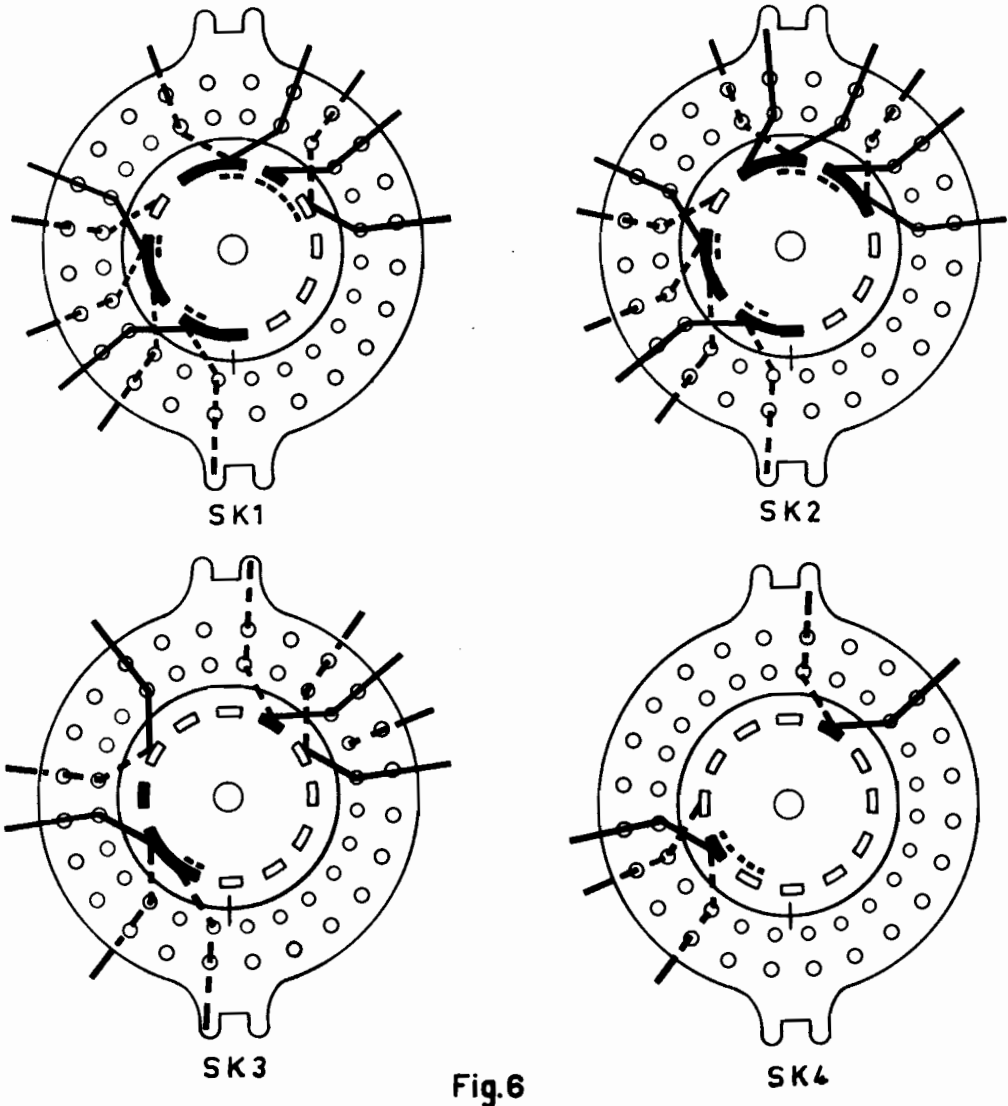
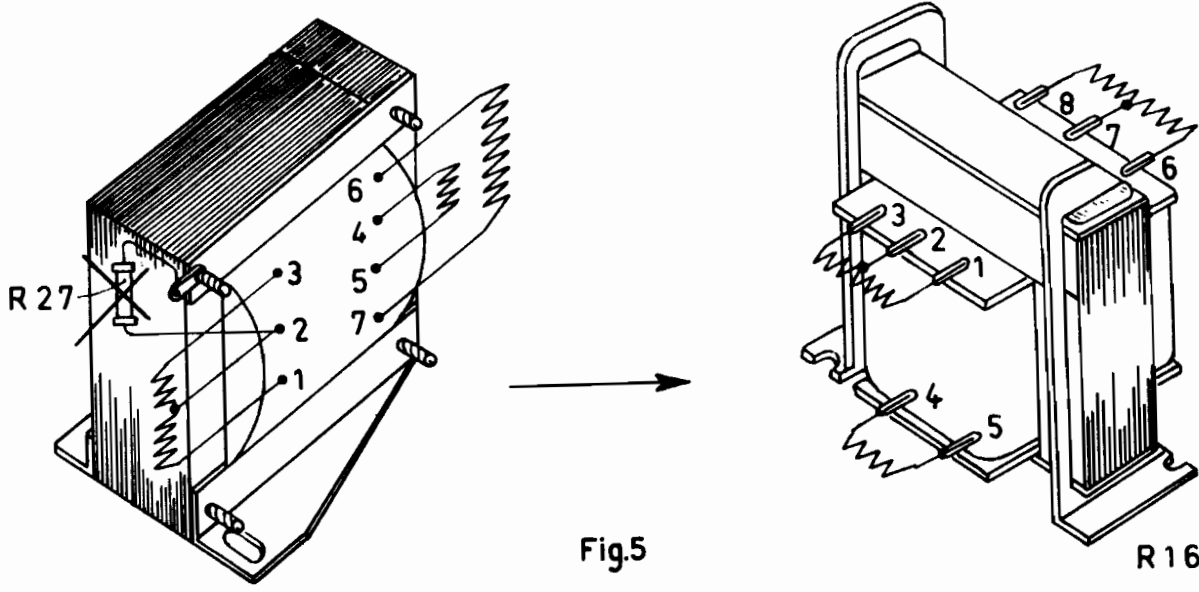


Fig.4

R 15944

BX 451 U

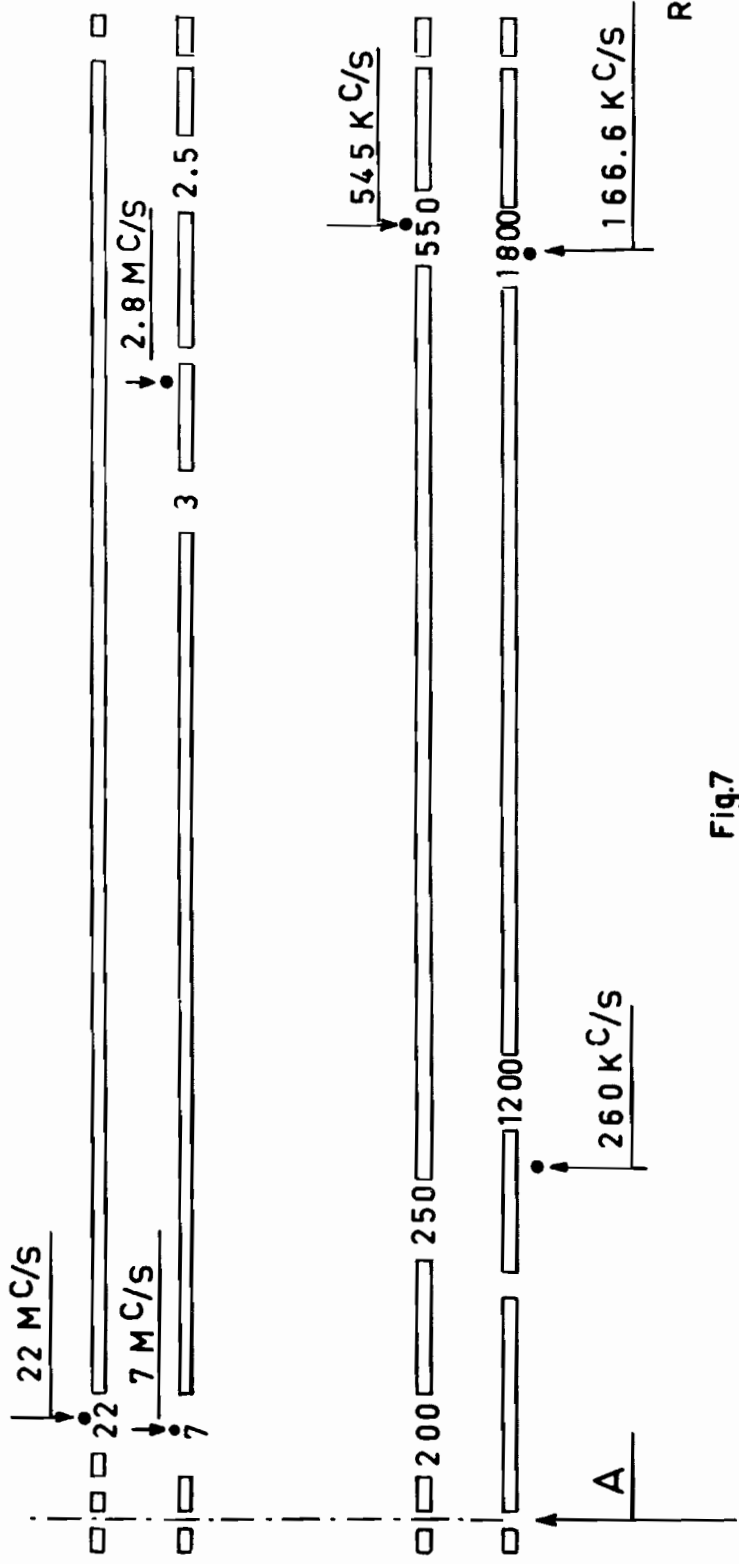
V



R16010

VI

BX 451 U



R15984

Fig.7