

STRENG VERTROUWELIJK

Aleen voor Philips

Service Handelaren

Auteursrechten voorbehouden

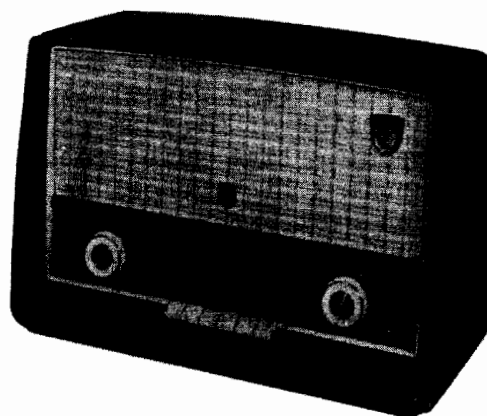
Uitgave van de
CENTRALE SERVICE AFDELING
N.V. Philips' Gloeilampenfabrieken
Eindhoven

PHILIPS

SERVICE DOCUMENTATIE

voor de ontvanger

BX 453 A-90



R15784

1955. Voor voeding uit wisselstroomnetten

KNOPPEN

Van links naar rechts:

Hoge tonenregelaar

Volumeregelaar

Afstemming

Lage tonenregelaar

DRUKKNOBSEN

Van links naar rechts:

Netschakelaar

P.U.

L.G. : 1150 - 2000 m (260 - 150 KHz)

M.G. : 166 - 578 m (1610 - 519 KHz)

K.G. : 24,3 - 51,7 m (12,3 - 5,8 MHz)

F.M. : 3 - 3,43 m (100 - 27,5 MHz)

BUIZEN

B1 : EOC 85

B2 : ECH 81

B3 : EF 85

B4 : EF 85

B5 : EAB000

B6 : EL 84

B7 : LZ 80

B8 : IM 80

M.F.

A.M. : 450 KHz

F.M. : 10,7 MHz

NETSPANNINGEN

110-127-145-220 V.

VERBRUK

Ca. 65 Watt.

LUIDGEREUKER

type : AD 3700 X (Z = 5 Ω)

AFMETINGEN

Lengte : 510 mm

Breedte : 219 mm

Hoogte : 343 mm

SCHAALVERLICHTINGSLAMPJEN

8024 N - 21,

93 984 24.1.22

Het afregelen van de ontvanger

A.M. Gedeelte

Algemeen geldt:

Volume regelaar op maximum.

Een voltmeter aansluiten op de bussen voor de extra luidspreker via een trimtransformator.

Het afregelen gebeurt met behulp van trimpunten op de schaal.

Trimpunt 1 ligt geheel links op de schaal, hier staat de variabele condensator op minimum capaciteit.

Trimpunt 2 ligt juist rechts van trimpunt 1.

Trimpunt 3 ligt geheel rechts op de schaal.

Indien niet anders gegeven worden alle signalen via een kunstantenne aan de antennebussen toegevoerd.

M.F. bandfilters (draai de kernen van S28, S29, S32 en S33 zover mogelijk uit)

Golfbereik	Wijzer op trimpunt	Voer een signaal toe van	Regel af	Aanwijzing
M.G.	1	452 KHz via 33.000 pF aan g1B2	S33 S32 S28 S29 S32	Max.output Max.output Max.output Max.output Max.output

M.F. sper- en zuigkringen (Kernen van S11 en S12 uitdraaien S7 kortsluiten)

Golfbereik	Variabele condensator op	Voer een signaal toe van	Regel af	Aanw.
M.G.	Maximum	452 KHz	S11 S12 S11	Min.output Min.output Min.output

H.F. kringen

Alvorens de H.F. kringen af te regelen dient de wijzer op trimpunt 1 ingesteld te worden bij minimum capaciteit van de variabele condensator.

		K.G.	M.G.	L.G.
1	Toets indrukken voor			
2	Wijzer op trimpunt	3	3	3
3	Voer een signaal toe van	6,38 MHz	610 KHz	169,5 KHz
4	Regel af op max.output	S23 S5	S25 S6	C70 S7
5	Wijzer op trimpunt	2	2	
6	Voer een gemoduleerd signaal toe van	11,73 MHz	1500 KHz	-
7	Regel af op max.output	C32 C9	C33 C10	-
8	Herhaal de punten	1-7	1-7	1-4

F.M. gedeelte

Algemeen geldt:

Volume regelaar op maximum.

Hoge tonenregelaar op scherp.

Lage tonenregelaar op max. lang.

Sluit een diodevoltmeter aan over R23 in serie met 100 kΩ.

Sluit een voltmeter aan op de bussen voor de extra luidspreker via een trimtransformator.

Met F.M. service oscillator

S43 en S44 kortsluiten.

M.F. bandfilters (draai de kernen van S21, S27, S31 en S36 zo ver mogelijk uit)

Variabele condensator op	Signaal	Sluit de oscillator op	Regel af	Aanwijzing
Max.	10,7 MHz, zwaai 22½ KHz mod. freq. 500 Hz	g1B4 via 1500 pF	S34 S36-S36a	Max. D.V. Max. output
Max.	10,7 MHz, zwaai 22½ KHz mod. freq. 500 Hz	g1B3 via 1500 pF	S30 S31	Max. D.V. Max. D.V.
Max.	10,7 MHz, zwaai 22½ KHz mod. freq. 500 Hz	g1B2 via 1500 pF	S26 S27	Max. D.V. Max. D.V.
Max.	10,7 MHz, zwaai 22½ KHz mod. freq. 500 Hz	aan antennebussen	S58 S21	Max. D.V. Max. D.V.

M.F. Sperkringen

Kortsluiten van S43 en S44 opheffen.

Antennebussen kortsluiten.

Signaal van 10,7 MHz, zwaai 22½ KHz, mod. freq. 500 Hz toevoeren tussen antennebussen en aarde.

S43 en S44 gelijktijdig aftrimmen op minimum aanwijzing D. V.

H.F. kringen

Golfbereik	Wijzer op	Signaal	Service oscillator op	Afregelen	Aanw.
F.M.	87,5 MHz	87,5 MHz	FM Π	S55 S56-S57	Max. D.V. Max. D.V.
	100 MHz	100 MHz	FM Γ	C86 C89	Max. D.V. Max. D.V.

Afregelen met behulp van A.M. Service oscillator

MF bandfilters (draai de kernen van S21, S27, S31 en S36 zover mogelijk uit, S43 en S44 kortsluiten).

Variabele condensator op	Ongemoduleerd signaal	Oscillator aansluiten	Afregelen	Aanw.
Max.	10,7 MHz	g1B4 via 1500pF	S34 S36-S36a	Max.D.V. <u>Min.D.V.</u>
Max.	10,7 MHz	g1B3 via 1500pF	S30 S31	Max.D.V. Max.D.V.
Max.	10,7 MHz	g1B2 via 1500pF	S26 S27	Max.D.V. Max.D.V.
Max.	10,7 MHz	aan antennebussen	S58 S21	Max.D.V. Max.D.V.

Sluit parallel aan C56 twee in serie geschakelde weerstand van 290k Ohm. Sluit de D.V. aan tussen het knooppunt van deze weerstanden en het knooppunt R22, C52.

Verwijder de weerstanden van 250k Ohm en sluit de D.V. weer aan over C56.

M.F. sperkringen

Kortsluiting van S43 en S44 opheffen.

Antennebussen kortsluiten.

Signaal van 10,7 MHz ongemoduleerd toevoeren tussen antennebussen en aarde. S43 en S44 gelijktijdig aftrimmen op minimum aanwijzingen D.V.

H.F. kringen

Golfbereik	Wijzer op	Ongemoduleerd signaal	Service oscillator	Afregelen	Aanwijzing
F.M.	87,5 MHz	87,5 MHz	FM	S55 S56-S57	Max.D.V. (1e piek) Max.D.V.
	100 MHz	100 MHz	FM	C86 C89	Max.D.V. (1e piek) Max.D.V.

Aandrijfsnaren

De lengte en loop der snaren zijn aangegeven in fig.1. De variabele condensator is hier in stand "maximum capaciteit" getekend.

Transformatoren

Indien de originele voedings-en/of uitgangstransformator defect raken dienen deze vervangen te worden door de in de stuklijst genoemde standaardtransformatoren.

Voor aansluitingen zie fig.2.

Aandrijfmechanisme

Bij het indrukken van de druktoets voor F.M. ontvangst wordt het aandrijfmechanisme van de A.M. afstemcondensator ontkoppeld en de aandrijving voor de F.M. afstemcondensator ingeschakeld. Op A.M. en F.M. kan hierdoor dus met hetzelfde bedieningsorgaan worden afgestemd.

LIJST VAN ONDERDELEN

Bij bestelling steeds vermelden:

1. Codenummer en kleur.
2. Omschrijving.
3. Typenummer van het apparaat.

Omschrijving	Codenummer
Kast	A3 750 87.0
Druktoets	A3 417 61.0
Knop (afstemming)	A3 752 70.0
Knop (volumeregeling)	A3 752 70.0
Knop (toonregeling)	A3 752 68.0
Veer in knop	A3 522 08.2
Variabele condensator (AM)	49 001 96.0
Variabele condensator (FM)	49 001 91.0
Tule voor schaalbevestiging	P5 420 03/08
Trekveer in drukknopseenheid	49 935 42.0
Drukveer in drukknopseenheid	A3 644 85.0
Netschakelaar	B1 590 27.0
Veer in FM schakelaar	A3 646 02.0
Trekveer netschakelaar	A3 646 02.0
Trommel voor aandrijving FM condensator	P4 380 53.0

MW/SR

BX 453 A-90

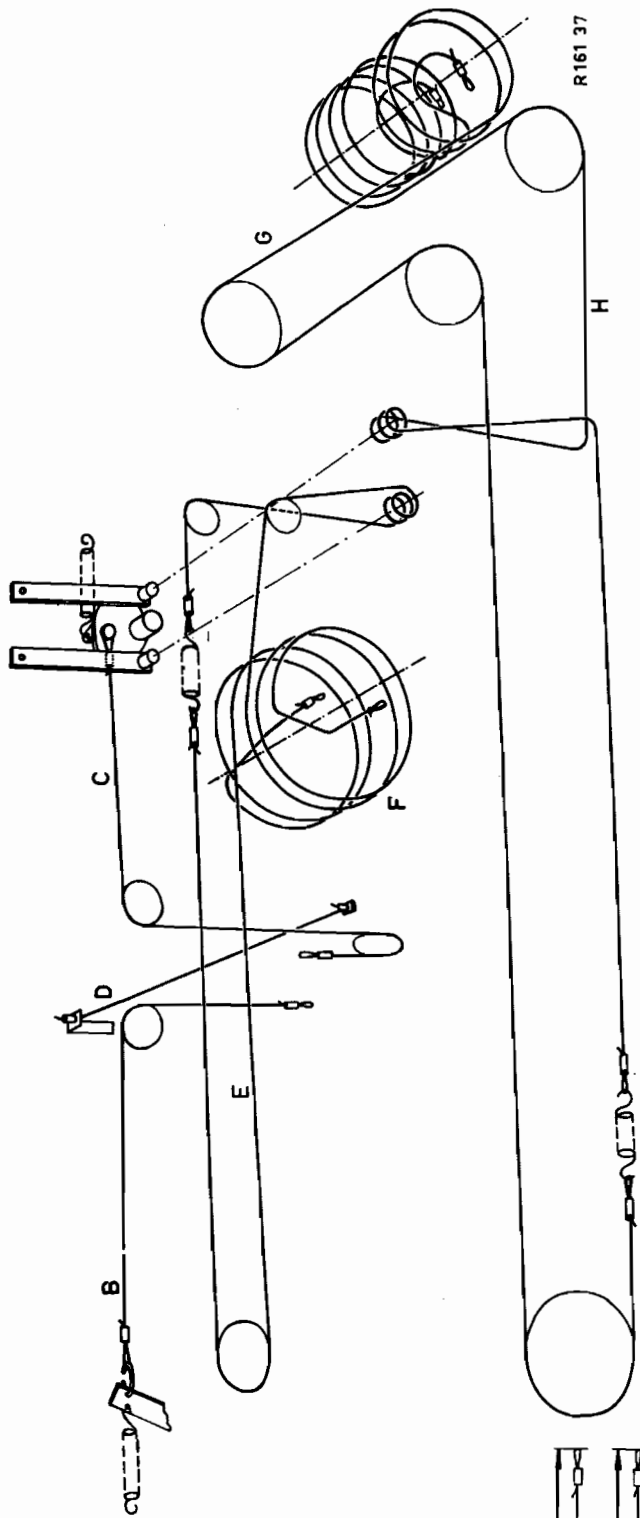
S1			S53		
S2		A3 141 37.5	S54		A3 119 79.0
S3			S55		
S4		A3 125 97.0	S58		A3 127 82.0
S5			S59		
S6		A3 117 83.0	C1	50 μ F	
S7			C1a	50 μ F	A9 999 13/M50+
S8		WE 110 61.0	C2	50 μ F	50+50
S9			C3		
S11		A3 119 70.0	C4		
S12			C5	6,8 pF	A9 999 04/6E8
C14	240 pF		C7	33 pF	A9 999 04/33E
C15	5,6 pF		C9	20 pF	49 005 59.4
S21		A3 127 83.0	C10	10 pF	49 005 64.2
C31	15 pF		C11	47 pF	A9 999 04/47E
S22		A3 125 98.0	C12	47 pF	A9 999 04/47E
S23			C13	380 pF	(A9 999 04/330E
S24		A3 125 99.0	C14		(A9 999 04/47E
S25			C15	Zie spoelen	Voir bobines
S26		A3 127 00.0	C17	270 pF	A9 999 05/270E
S27			C18	100 pF	A9 999 04/100E
C34	33 pF		C23	10000 pF	A9 999 04/10K
C35	33 pF		C24	470 pF	A9 999 04/470E
S28		A3 126 84.0	C25	10000 pF	A9 999 04/10K
S29			C29	47 pF	A9 999 04/47E
C36	110 pF		C31	Zie spoelen	Voir bobines
C37	195 pF		C32	30 pF	28 212 36.4
S30		A3 127 00.0	C33	22 pF	49 005 59.4
S31			C34)	
C42	33 pF		C35) Zie spoelen	
C43	33 pF		C36) Voir bobines	
S32		A3 127 72.0	C37)	
S33			C38	4700 pF	A9 999 04/4K7
C44	195 pF		C39	560 pF	A9 999 04/560E
C45	195 pF		C40	4700 pF	A9 999 04/4K7
S34		A3 127 01.0	C41	6800 pF	A9 999 04/6K8
S35			C42)	
S36			C43) Zie spoelen	
S36a			C44) Voir bobines	
C53	47 pF		C45)	
C72	22 pF		C46	33 pF	A9 999 04/33E
S37		A3 169 71.0	C47	47 pF	A9 999 04/47E
S38			C48	4700 pF	A9 999 04/4K7
S39			C49	10000 pF	A9 999 04/10K
S40			C50	6800 pF	A9 999 04/6K8
S50		A3 119 72.0	C51	4700 pF	A9 999 04/4K7
S51			C52	1000 pF	A9 999 06/1K
S52			C53	Zie spoelen	Voir bobines
			C54	4700 pF	A9 999 04/4K7
			C55	4700 pF	A9 999 04/4K7

Handwritten signature or mark.

BX 453 A-90

C56	10	μF	A9 999 09/E10	R10	1000	Ω	A9 999 00/1K
C57	10000	pF	A9 999 04/10K	R14	2200	Ω	A9 999 00/2K2
C58	8200	pF	A9 999 06/8K2	R15	82000	Ω	A9 999 00/82K
C59	2700	pF	A9 999 06/2K7	R16	2200	Ω	A9 999 00/2K2
C60	0,1	μF	A9 999 06/100K	R17	0,22	MΩ	A9 999 00/220K
C61	10000	pF	A9 999 04/10K	R18	1,2	MΩ	A9 999 00/120K
C62	1500	pF	A9 999 06/1K5	R19	0,1	MΩ	A9 999 00/100K
C63	47000	pF	A9 999 06/47K	R20	0,12	MΩ	A9 999 00/120K
C64	1000	pF	A9 999 06/V1K	R21	15000	Ω	A9 999 00/15K
C65	100	μF	A9 999 10/C100	R22	47000	Ω	A9 999 00/47K
C66	10000	pF	A9 999 04/10K	R23	10000	Ω	A9 999 00/10K
C67	3300	pF	A9 999 05/3K3	R24	1,6	MΩ	A9 999 16/GL400K
C68	180	pF	A9 999 04/180E	R25	0,4	MΩ	+1M6
C69	130	pF	49 005 52.0	R26	68000	Ω	A9 999 00/68K
C70	100	pF	49 005 51.0	R27	68	Ω	A9 999 00/68E
C72	Zie spoelen		Voir bobines	R28	10	MΩ	A9 999 00/10M
C73	5600	pF	A9 999 06/5K6	R29	0,22	MΩ	A9 999 00/220K
C74	2200	pF	A9 999 04/2K2	R30	47000	Ω	A9 999 00/47K
C76	68000	pF	A9 999 06/68K	R31	330	Ω	A9 999 00/330E
C77	1500	pF	A9 999 06/1K5	R32	0,47	MΩ	A9 999 00/470K
C78	39000	pF	A9 999 06/39K	R33	27000	Ω	A9 999 00/27K
C79	220	pF	A9 999 04/220E	R34	50000	Ω	A9 999 16/GL50K
C80	6,8	pF	A9 999 04/6E8	R35	0,45	MΩ	+450K
C81	1500	pF	A9 999 04/1K5	R36	1200	Ω	A9 999 00/1K2
C82	2,7	pF	A9 999 04/2E7	R37	150	Ω	A9 999 00/150E
C83	33	pF	A9 999 04/33E	R38	10	Ω	A9 999 00/10E
C84	2,5-12,5	pF	49 001 91.0	R39	0,22	MΩ	A9 999 00/220K
C92	2,5-12,5	pF		R40	1	MΩ	A9 999 00/1M
C85	15	pF	A9 999 04/15E	R41	0,1	MΩ	A9 999 00/100K
C86	6	pF	49 627 50.2	R42	0,2	MΩ	A9 999 16/GL200K
C87	Zie spoelen		Voir bobines	R43	10	Ω	A9 999 00/10E
C88	12	pF	A9 999 04/12E	R44	0,12	MΩ	A9 999 00/120K
C89	6	pF	49 627 50.2	R45	5600	Ω	A9 999 00/5K6
C91	933	pF	A9 999 05/22E	R46	8200	Ω	A9 999 00/8K2
		par	A9 999 05/910E	R47	2200	Ω	A9 999 00/2K2
C93	10000	pF	A9 999 04/10K	R48	330	Ω	A9 999 00/330E
C94	12	pF	A9 999 04/12E	R49	3,9	MΩ	A9 999 00/3M9
C95	2200	pF	B1 664 25.0	R50	0,22	MΩ	A9 999 00/220K
C96	2200	pF	B1 664 25.0	R51	12	MΩ	A9 999 00/12M
C97	2200	pF	B1 664 25.0	R52	22	MΩ	A9 999 00/22M
C90	82	pF	A9 999 04/82E	R53	100	Ω	A9 999 00/100E
				R54	100	Ω	A9 999 00/100E
				R63	180	Ω	A9 999 00/180E
				R64	56	Ω	A9 999 00/56E
R1	900	Ω	B1 636 10.0	R65	1	MΩ	A9 999 00/1M
R3	33000	Ω	A9 999 00/33K	R66	2200	Ω	A9 999 00/2K2
R5	1,2	MΩ	A9 999 00/1M2	R67	10000	Ω	A9 999 00/10K
R6	39000	Ω	A9 999 00/39K				
R7	150	Ω	A9 999 00/150E				
R8	47000	Ω	A9 999 00/47K				
R9	33000	Ω	A9 999 00/33K				MW/SR

BX 453 A-90



- B 178 mm
- C 216 mm
- D 130 ± 10 mm
- E 770 mm
- F 589 mm
- G 1026 mm
- H 707 mm



SK.F.1



SK.F.2



SK.K



SK.L



SK.2 R161 37

Fig.1

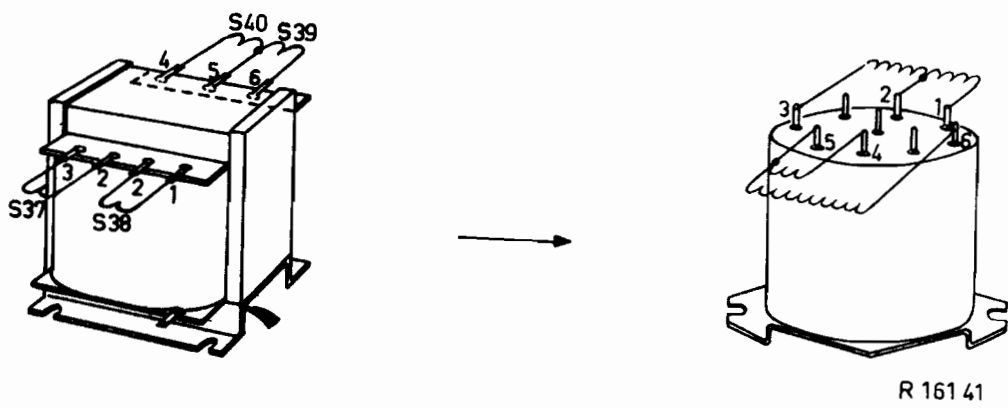
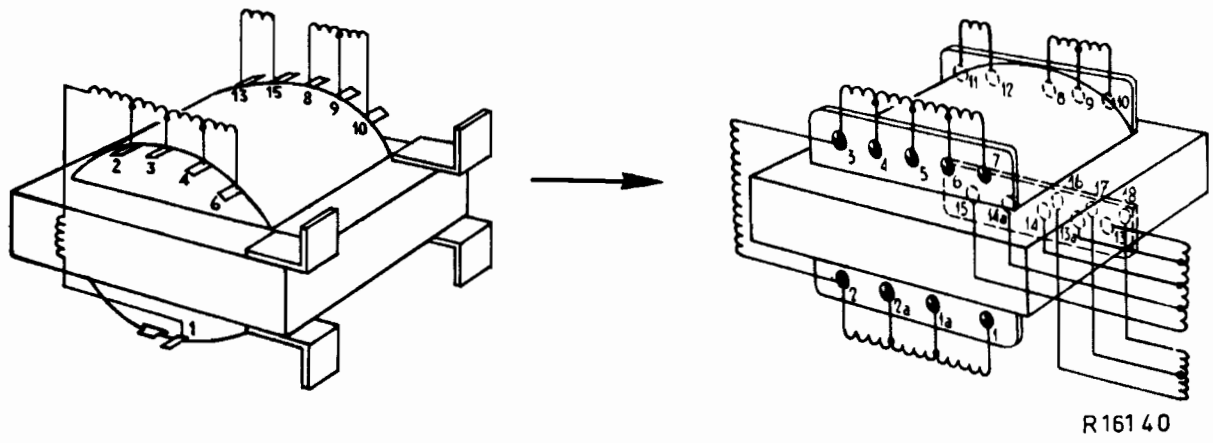


Fig.2

BX 453 A - 90

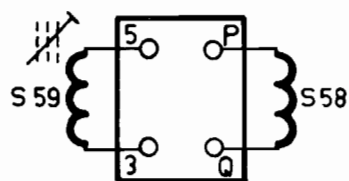
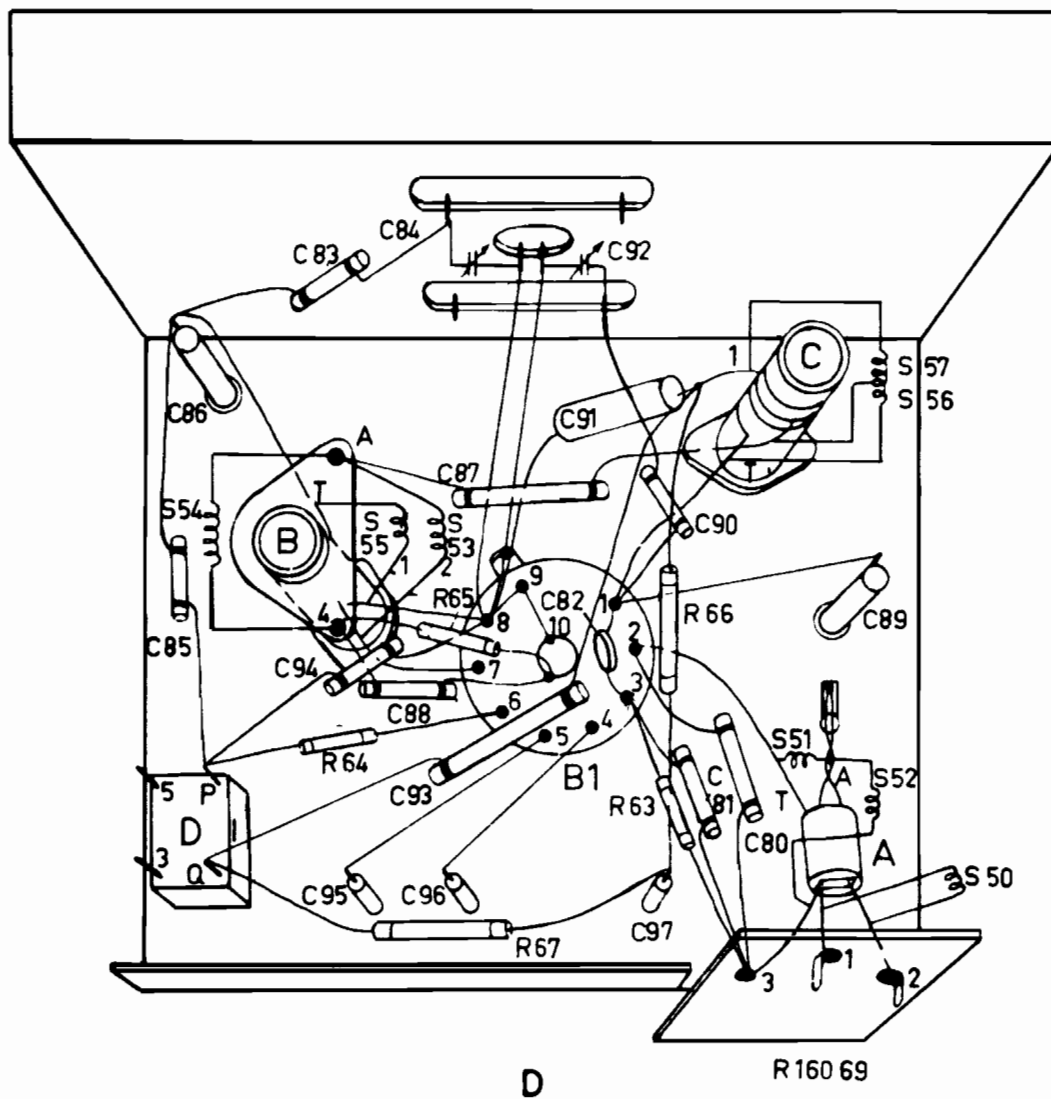
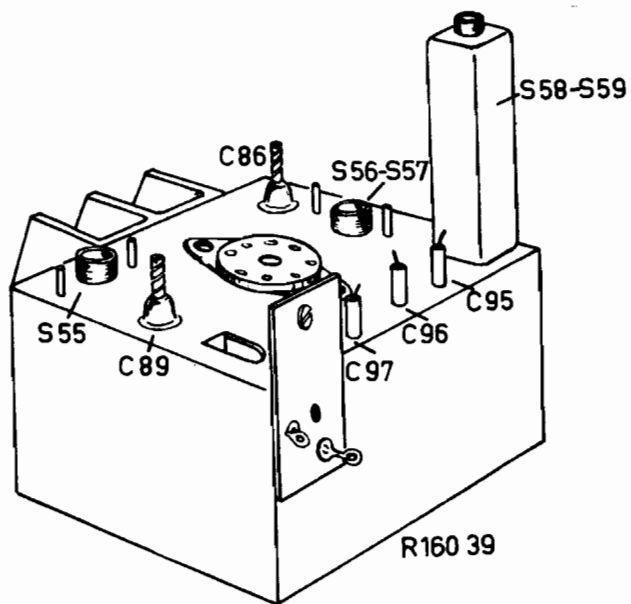


Fig.3

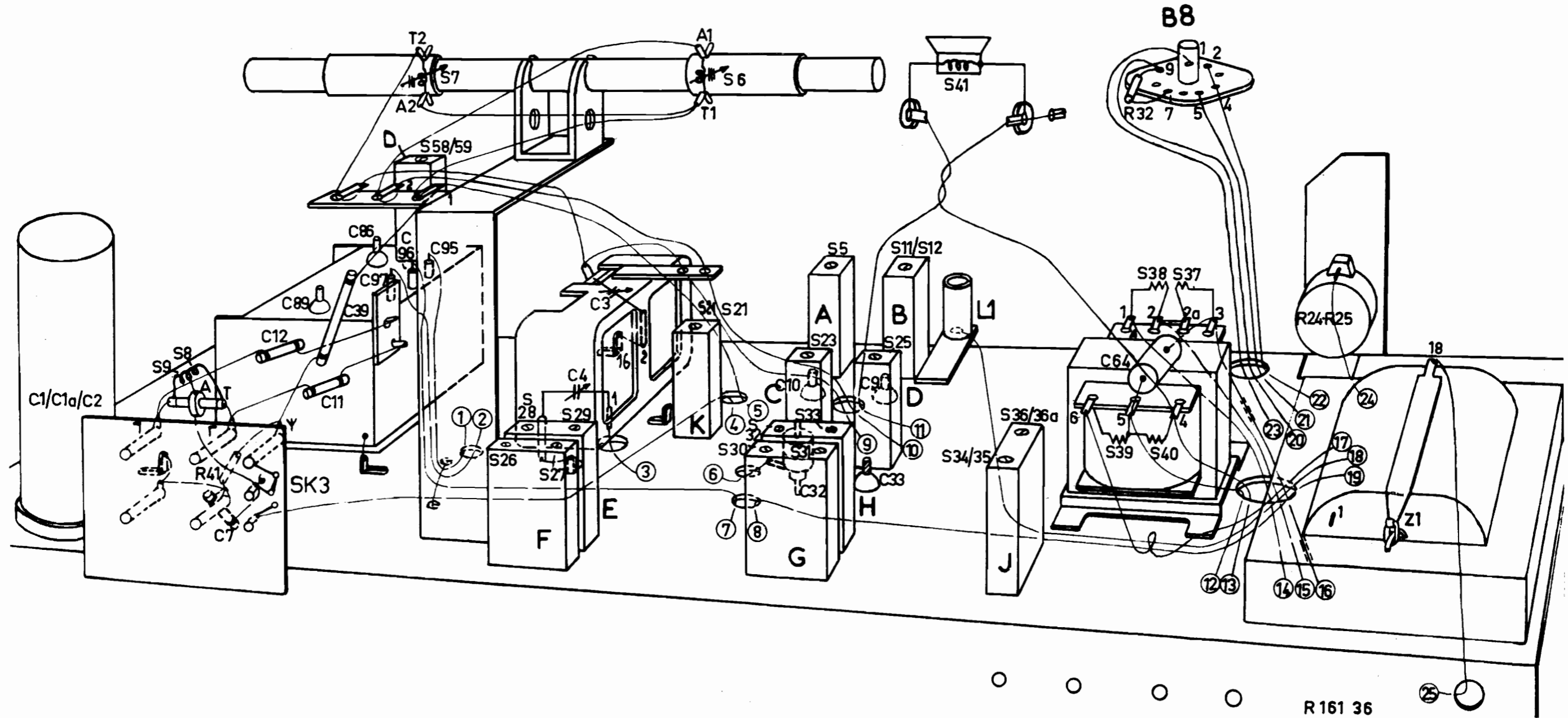


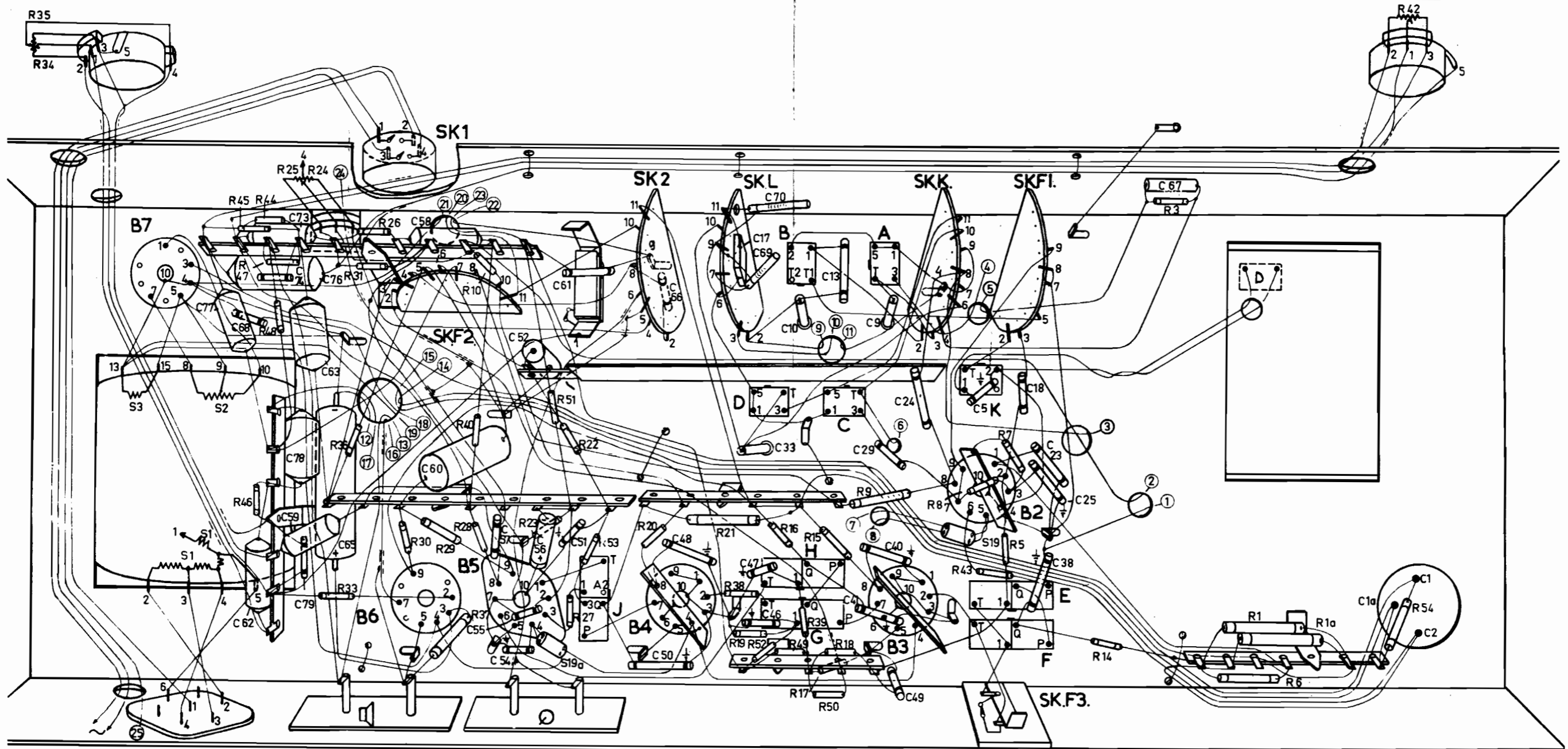
Fig.4

R 161 36

V

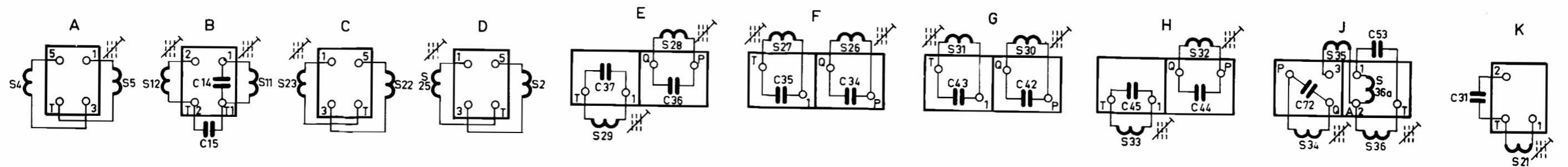
BX 453 A-90

S	3	1	2	19a. J.										D. B. H. G. C. A.					19. K. E. F.				
C				77. 68. 73. 74. 62. 76. 78. 59. 79. 63. 65.	58. 60.	57. 54. 55. 52. 56. 51. 61.	66. 50. 48.	17. 70. 69. 33. 47. 46. 10. 13.	41. 9. 29. 40. 49. 24.	5.	18.	23. 25. 38.	67.	1a. 1. 2.									
R	34. 35.			45. 44. 46. 47. 48.	25. 24. 33. 36. 26. 31. 30.	29. 37. 40. 28.	23. 51. 22. 27. 53.	20.	21. 38. 19. 52. 16. 49. 39. 15. 18. 17. 50. 9.	8. 43. 5. 7.					6. 1. 1a.					42. 54.			



R 161 35

Fig.5



R 161 38

