

STRENG VERTROUWELIJK

Alleen voor: Philips
Service Handelaren

Auteursrechten voorbehouden

Uitgave van de
CENTRALE SERVICE AFDELING
N.V. Philips' Gloeilampenfabrieken
Eindhoven

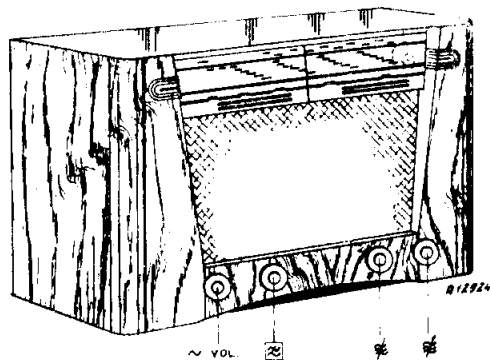
PHILIPS

SERVICE DOCUMENTATIE

voor de ontvanger

BX 500A

Uitvoering: -00 en -12



1950

Voor voeding uit wisselstroomnetten.

ALGEMEEN.

Het verschil tussen de uitvoeringen -00 en -12 wordt gevormd door de kast (zie lijst van onderdelen).

GOLFBEREIKEN.

K.G.2a :	25	-	32,1 m	(12	-	9,35 MHz)
K.G.2b :	40,5	-	50,8 m	(7,4	-	5,9 MHz)
K.G.2 :	13,7	-	43 m	(21,9	-	7 MHz)
M.G. :	185	-	580 m	(1620	-	518 kHz)
L.G. :	760	-	2000 m	(395	-	150 kHz)

TRIMFREQUENTIES.

11,8	MHz
6,1	MHz
22 en 7,3	MHz
1630 en 551	kHz
400 en 155	kHz
<u>I.F.</u>	452 kHz

BEDIENINGSKNOPPEN.

Van links naar rechts: 1. Volumeregelaar + Netschakelaar + radio-grammofoon-schakelaar
2. Toonregelaar + bandbreedte schakelaar
3. Golfbereikschakelaar
4. Afstemming.

BUIZEN EN SCHAALVERLICHTINGSLAMPJES.

B1 :	ECH42	L1 :	8045D-00.
B2 :	EAF42	L2 :	8045D-00.
B3 :	EBC41		
B4 :	EL41		
B5 :	AZ41		
B6 :	EM34		

LUIDSPREKER.

Type 9636-05 (Z = 5 ohm).

NETSPANNING.

Dit apparaat is geschikt voor 110-125-145-200-220 en 245 V . (De juiste spanning instellen door middel van spanningsca-roussel aan achterzijde).

93 973 55.1.22

AFMETINGEN.

Breedte : 23,5 cm.
 Hoogte : 33 cm.
 Lengte : 51,6 cm.

VERBRUIK.

Ca. 45 Watt bij 220 V

GEWICHT.

8,3 kg. incl. de buizen.

BANDBREEDTE.

De M.F. bandbreedte (1:10) gemeten vanaf gl van B1 bedraagt ongeveer 11 kHz bij de stand "smal" en 17 kHz bij de stand "breed" van de bandbreedte schakelaar. De overall-bandbreedte gemeten vanaf de antennebus met een signaal van 1000 en 250 kHz bedraagt bij de stand "smal" 10 resp. $9\frac{1}{2}$ kHz en bij de stand "breed" 16 resp. 14 kHz.

SCHEMA BESCHRIJVING.HET H.F. GEDEELTE.

Fig. 5 stelt het vereenvoudigd principieschema van het H.F. gedeelte voor. Elke stand van de golfbereikschakelaar is zonder schakelsegmenten getekend.

Op de standen K.G.2a en K.G.2b wordt bandspreiding bereikt door in serie met de afstemcondensatoren C4 en C5 de condensatoren C7 en C17 te schakelen.

L.F. GEDEELTE.VOLUMEREGELING.

De door detectie van het signaal verkregen L.F. wisselspanning wordt afgenomen van de volumeregelaar R18-R19 en via C37 en R30 toegevoerd aan het triode gedeelte van buis B3. Tevens wordt een tegenkoppelspanning, welke afkomstig is van de parallelwikkelingen S33-S35 van de uitgangstransformator, via de spanningsdeler R29-R28 en de volumeregelaar, C37 en R30 toegevoerd aan deze buis.

De toegevoerde tegenkoppelspanning is klein wanneer de looper van de volumeregelaar zich bovenaan bevindt; de versterking achter de volumeregelaar is dan groot, zoals gewenst is bij ontvangst van zwakke stations.

Naarmate de volumeregelaar wordt teruggedraaid neemt de tegenkoppeling toe en daarmee de vervorming af. Sterke zenders worden dus met geringe vervorming weergegeven.

PHYSIOLOGISCHE TOONCORRECTIE.

Aangezien de gevoeligheid van het menselijk oor voor de lage tonen klein is bij gering geluidsvolume worden de lage tonen naarmate de volumeregelaar teruggedraaid wordt opgehaald ten opzichte van de hogere tonen.

Dit is bereikt doordat C36 in serie met R14 parallel is geschakeld aan het gedeelte R19 van de volumeregelaar. De impedantie van deze shunt neemt af met toenemende frequentie en geeft een verzwakking van de hoge tonen tov. de lage tonen. De invloed van C36 in serie met R14 neemt toe naarmate de loper van de volumeregelaar omlaag bewogen wordt, met als gevolg dat de lage tonen dan in verhouding tot de hogere tonen sterker worden weergegeven.

TOONREGELING.

Een tegenkoppelspanning wordt via C39 toegevoerd aan de loper van de toonregelaar R20-R21 en bereikt via de toonregelaar het rooster van de triode van B3. C39 en het gedeelte van de toonregelaar dat zich bevindt tussen de loper en C38 vormen een hoog doorlaat filter. De aan de toonregelaar toegevoerde tegenkoppelspanning is afhankelijk van de stand van de toonregelaar en is het grootst als de loper in de bovenste stand staat. Dit wil zeggen dat de tegenkoppeling dan het sterkst is. De versterking voor hoge tonen wordt verminderd. Dit is dus de stand : dof. Naarmate de loper naar beneden wordt bewogen neemt de tegenkoppelspanning af en is minimaal in de onderste stand van de loper. De hoge tonen worden niet meer verzwakt dus stand : helder.

HET AFREGELLEN VAN DE ONTVANGER.A. DE M.F. KRINGEN.

1. Golfgebiedschakelaar op M.G.
2. Variabele condensator op minimum capaciteit.
3. Volumeregelaar op maximum, toonregelaar op stand "dof".
4. Outputmeter via trimtransformator aansluiten op de extra luidsprekerbussen.
5. Alle ijzerkernen bijna geheel uitdraaien.
6. Gemoduleerd signaal van 452 kHz via een condensator van 33000pF aan g1 van B1 toevoeren.
7. Achtereenvolgens de 4e, 3e, 1e en 2e M.F. kring op maximum output afregelen.

4e M.F. kring S29/S29a/C32 dit is spoel G (onder)
 3e M.F. kring S27/S28 /C31 dit is spoel G (boven)
 1e M.F. kring S23/S24 /C29 dit is spoel F (boven)
 2e M.F. kring S25/C30 dit is spoel F (onder)

Na het trimmen van een kring mogen de hiervoor getrimde kringen niet meer bijgesteld worden.

8. Kernen aflakken.

OPMERKING.

De ijzerkernen der M.F. bandfilters zijn afgelakt met "Vaseline Smeltmassa". Zie ook "Lijst van Onderdelen en Gereedschappen". Deze smeltmassa heeft voor het bijregelen niet verhit te worden, daar de massa in koude toestand met een schroevendraaier te verwijderen is. Verhitting van de kern veroorzaakt nl. beschadiging van de kernhouder en maakt afregelen onmogelijk.

B. M.F. ZUIGKRING.

1. Golfgebiedschakelaar op stand M.G.
2. Variabele condensator op minimum capaciteit.
3. Outputmeter via trimtransformator op extra luidsprekerbussen aansluiten.
4. Gemoduleerd signaal van 452 kHz via normale kunstantenne aan de antennebus toevoeren.
5. C6 trimmen op 'minimum output.
6. C6 aflakken.

C. H.F. en OSCILLATORKRINGEN.

Het afregelen geschiedt met behulp van trimpunten op de schaal. Deze punten zijn in fig. 2 aangegeven, wat het opzoeken op de schaal vergemakkelijkt.

Alvorens met het afregelen te beginnen moet de wijzer zodanig ingesteld worden, dat deze zich op het meest linkse trimpunt van de schaal bevindt als de afstemcondensator in de stand "minimum capaciteit" staat.

Op alle golfgebieden behalve op K.G.2a bij 11,8 MHz is de oscillator frequentie groter dan de afstemfrequentie.

a. K.G.2 (21,9 - 7 MHz)

1. Golfbereikschakelaar op K.G.2.
2. Variabele condensator op minimum capaciteit.
3. Volumeregelaar op maximum, toonregelaar op stand "dof".
4. Grammofoonchakelaar op stand "radio".
5. Outputmeter via trimtransformator op extra luidsprekerbussen aansluiten.
6. Wijzer op trimpunt 1 van de schaal instellen (meest linkse punt).
7. Gemoduleerd signaal van 22 MHz via de normale kunstantenne toevoeren aan de antennebus.
8. Vervolgens C21 op maximum output afregelen.
9. De wijzer op trimpunt 4 van de schaal instellen (Zie fig.2).
10. Gemoduleerd signaal van 7,3 MHz toevoeren aan de antennebus.
11. C20 op maximum output afregelen.
12. Wijzer op trimpunt 1 van de schaal (zie fig. 2) instellen.
13. Gemoduleerd signaal van 22 MHz toevoeren aan de antennebus.
14. C21 en C9 op maximum output afregelen.
15. C9, C20 en C21 aflakken.

b. K.G.2a (12 - 9,35 MHz)

Zie onder a met uitzonderingen:

1. Golfbereikschakelaar op K.G.2a.
6. Wijzer op schaal op trimpunt 2 (op de 25 m band) fig. 2 instellen.
7. Gemoduleerd signaal van 11,8 MHz via de normale kunstantenne aan de antennebus toevoeren.
8. C19 en C8 op maximum output afregelen.
9. C19 en C8 aflakken.

c. K.G.2b (7,4 - 5,9 MHz)

Zie onder a met uitzonderingen:

1. Golfbereikschakelaar op K.G.2b.
6. Wijzer op trimpunt 3 op de 50 m band (Zie fig. 2) instellen.
7. Kernen van de spoelen bijna geheel uitdraaien.
8. Gemoduleerd signaal van 6,1 MHz via de normale kunstantenne aan de antennebus toevoeren.
9. S18, S8-S9 op maximum output afregelen.
10. S18, S8-S9 aflakken.

d. M.G. (1620 - 518 kHz)

Zie onder a met uitzonderingen:

1. Golfbereikschakelaar op M.G.
6. Wijzer op schaal op trimpunt 1 (Zie fig. 2) instellen.
7. Gemoduleerd signaal van 1630 kHz via normale kunstantenne aan antennebus toevoeren.
8. C23 op maximum output afregelen.
9. Wijzer op schaal op trimpunt 4 instellen.
10. Gemoduleerd signaal van 551 kHz via normale kunstantenne aan antennebus toevoeren.
11. C24 op maximum output afregelen.
12. De punten 6 en 7 herhalen.
13. C23 en C10 op maximum output afregelen.
14. C10, C23 en C24 aflakken.

e. L.G. (395 - 150 kHz)

Zie onder a met uitzonderingen:

1. Golfbereikschakelaar op L.G.
6. Wijzer op schaal op trimpunt 1 instellen (Zie fig. 2).
7. Gemoduleerd signaal van 400 kHz via normale kunstantenne aan antennebus toevoeren.
8. C26 op maximum output afregelen.
9. Wijzer op schaal op trimpunt 4 instellen.
10. Gemoduleerd signaal van 155 kHz via normale kunstantenne aan de antennebus toevoeren.
11. C25 op maximum output afregelen.

12. De punten 6 en 7 herhalen.
13. C26 en C11 op maximum output afregelen.
14. C11, C25 en C26 aflakken.

AFREGELLEN VAN HET FLUITFILTER IN DE EINDTRAP.

1. Grammofoonschakelaar op "pick-up".
2. Volumeregelaar op maximum.
3. Toonregelaar op scherp.
4. Outputmeter via trimtransformator op de extra luidsprekerbussen aansluiten.
5. Kern van S36 bijna geheel uitdraaien.
6. Signaal van 9 kHz aan de p.u. bussen toevoeren.
7. S36 op minimum output afregelen.
8. S36 aflakken.

REPARATIE EN UITWISSELEN VAN ONDERDELEN.

A. UITKASTEN.

1. Achterwand verwijderen.
2. Knoppen losschroeven.
3. Luidsprekerverbindingen lossolderen (2 verbindingen).
4. Strippen met lamphouders voor schaalverlichting losschroeven.
5. Afstemindicator losnemen (1 kartelschroef).
6. Wijzer van de snaar losschroeven.
7. De aardverbinding van de bodemplaat losschroeven en vervolgens de 4 bodemschroeven verwijderen.
8. Het chassis een weinig oplichten en voorzichtig uit de kast trekken.

B. UITWISSELEN VAN AANDRIJFKOORD EN AANDRIJFSNAAR.

De loop van snaar en koord zijn aangegeven in fig. 3. Let goed op, hoe het koord om as en philite tussenwiel is geslagen. De beide koordlussen om de aandrijf-as behoren bij het verdraaien van deze as in dezelfde richting te verschuiven. Het philite tussenwiel bestaat uit 2 delen, een klein en een groot wiel. Bij vernieuwen van het koord moet het grote tussenwiel losgeschroefd worden. Hiertoe behoeven alleen de 3 schroeven losgedraaid te worden.

Bij vernieuwing van het koord moet men als volgt beginnen:

1. Variabele condensator op maximum capaciteit (Zie fig. 3) draaien.
2. Philite tussenwiel losschroeven (grote) en van de as schuiven.
3. Het koord kan nu opgelegd worden te beginnen bij het kleine tussenwiel.

C. UITWISSELEN WIJZER.

1. Stationsnamenschaal verwijderen.
2. Houders van spaak voor wijzergeleiding losschroeven.
3. Spaak met houders en wijzer verwijderen.

STROMEN EN SPANNINGEN.

Buizen		Va	Vg2	Vk	Ia	Ig2	
B1	ECH42	240	Hexode	100	0	7,6	3,2
	Triode		90	-	0	4,7	-
B2	EAF42	240	Penthode	100	0	4,7	0,9
	Diode		-	-	-	-	-
B3	EBC41	100	Triode	-	0	0,27	-
	Diode		-	-	-	-	-
B4	EI41	255	Penthode	240	0	26,5	3,8
B3	EM34	235		(d1)48	0	1,8	(d1)0,24
				(d2)22			(d2)0,26
		V	V	V	mA	mA	

VC1 = 270 V

VC2 = 235 V

De metingen werden verricht met het Universeel Meetapparaat GM 4257, terwijl aan de antennebus geen signaal toegevoerd werd.

LIJST VAN ONDERDELEN EN GEREEDSCHAPPEN.

Bij bestelling steeds vermelden:

1. Codenummer
2. Omschrijving
3. Typenummer van het apparaat

Fig.	Pos.	Omschrijving	Codenummer
6	1	Kast (BX500A-00)	A3 366 65.0
6	1	Kast (BX500A-12)	A3 366 67.0
6	2	Sierstuk (links)	A3 401 21.0
6	3	Sierstuk (rechts)	A3 401 23.0
6	4	Sierstrip op stationsnamenschaal	A3 619 07.0
		Achterwand	A3 251 42.0
6	5	Knop (golfbereikschakelaar)	A3 365 09.0
6	6	Knop (volumeregelaar)	A3 365 19.0
6	7	Knop (afstemming + toonregelaar)	A3 365 15.0
		Stationsnamenschaal (Zuid)	A3 222 09.0
		Stationsnamenschaal (Noord)	A3 221 97.0
6	8	Wijzer	A3 691 28.0
6	9	Plastic lens voor afstemindicator	23 669 05.0
		Tulle voor bevestiging van chassis	A3 642 15.0
		Philite trommel (klein)	23 644 75.0
		Philite trommel (groot)	23 644 41.2
		Trekveer voor wijzersnaar	A3 646 14.0
		Trekveer in trommel van var. cond.	A3 646 26.0
		As, afstemming	A3 333 49.0
		As, volumeregelaar	A3 430 38.0
		As, toonregelaar	A3 430 36.0
		Radio-Grammofoonschakelaar	A3 181 55.0
		Bus om as van toonregelaar voor radio-grammofoonschakelaar	A3 305 03.0
		Plaat van spanningscaroussel	A3 227 97.0
4	1	Knop van spanningscaroussel	28 855 29.1
4	2	Stekerbuisplaat (antenne-aarde)	A3 381 17.0
		Regelstift voor K.G. spoelen	A3 599 56.0
		<u>LUIDSPREKER (9696-05)</u>	
		Conus met spreekspoel	28 220 51.1
		Service Felsring	25 871 81.0
		Papieren ring	28 451 54.0
		Klankverstrooier	23 666 66.1
		<u>GEREEDSCHAPPEN.</u>	
		Service oscillator	GM 2882 of GM 2883 of GM 2884
		Universeel meetapparaat	GM 4256 of GM 4257
		Vaseline smeltmassa	X 009 47.0

CONDENSATOREN-CONDENSERS-CONDENSATEURS

C1	50	uF)	48 317 09/50+50	C25	175	pF	49 005 52.2
C2	50	uF)		C26	30	pF	28 212 36.4
C3	100	uF)	48 313 22/100	C27	39	pF	48 601 10/39E
C4	12-500	pF)		C28	0,22	uF	48 751 20/220K
C5	12-500	pF)	49 001 42.0	C29	115	pF)	Zie Spoelen
C6	30	pF	28 212 36.4	C30	115	pF)	See Coils
C7	515	pF	48 601 01/515E	C31	115	pF)	Voir Bobines
C8	175	pF	49 005 52.2	C32	115	pF)	
C9	3 $\frac{1}{2}$ -50	pF	49 005 50.2	C33	12	pF	48 601 10/12E
C10	3 $\frac{1}{2}$ -50	pF	49 005 50.2	C34	47000	pF	48 750 20/47K
C11	3 $\frac{1}{2}$ -50	pF	49 005 50.2	C35	680	pF	48 601 10/680E
C12	15	pF	48 601 10/15E	C36	4700	pF	48 751 20/47K
C13	22000	pF	48 758 20/22K	C37	15000	pF	48 750 20/15K
C14	47000	pF	48 750 20/47K	C38	68000	pF	48 750 20/68K
C15	33	pF	48 601 10/33E	C39	1000	pF	48 601 10/1K
C16	470	pF	48 601 20/470E	C40	1,5	pF	48 601 20/1.5E
C17	410	pF	48 429 01/410E	C41	47	pF	48 601 10/47E
C18	220	pF	48 429 01/220E	C42	10000	pF	48 751 20/10K
C19	30	pF	28 212 36.4	C43	0,1	uF	48 751 20/100K
C20	175	pF	49 005 52.2	C44	2200	pF	48 758 20/22K
C21	30	pF	28 212 36.4	C54	220	pF	48 601 20/220E
C22	140	pF	48 601 01/140E	C55	2200	pF	48 751 20/22K
C23	30	pF	28 212 36.4	C56	3300	pF	48 752 10/33K
C24	400-575	pF	49 005 55.2	C57	47	pF	48 601 10/47E
				C64	1500	pF	49 059 87.0

WEERSTANDEN-RESISTORS-RESISTANCES

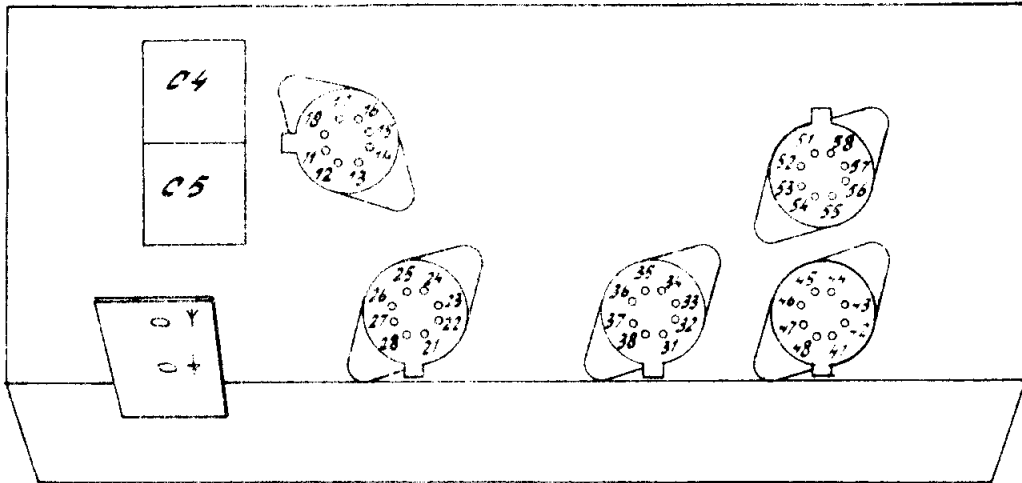
R1	1200	ohm	49 379 79.0	R16	1	Mohm	48 425 10/1M
R2	120	ohm	48 427 10/120E	R17	1	Mohm	48 425 10/1M
R3	33	ohm	48 426 10/33E	R18	2	Mohm)	
R4	1	Mohm	48 550 10/1M	R19	0,65	Mohm)	49 477 04.0
R5	33000	ohm	48 425 10/33K	R20	2	Mohm)	
R6	33000	ohm	48 427 10/33K	R21	0,65	Mohm)	49 501 23.0
R7	27000	ohm	48 427 10/27K	R22	0,47	Mohm	48 550 10/470K
R8	1	Mohm	48 550 10/1M	R23	2,2	Mohm	48 550 10/2M2
R9	1	Mohm	48 550 10/1M	R24	0,1	Mohm	48 425 10/100K
R10	47000	ohm	48 425 10/47K	R25	0,1	Mohm	48 552 10/100K
R11	2,2	Mohm	48 551 10/2M2	R27	1000	ohm	48 425 10/1K
R12	0,33	Mohm	48 425 10/330K	R28	33	ohm	48 425 10/33E
R13	68000	ohm	48 550 10/68K	R29	390	ohm	48 425 10/390E
R14	68000	ohm	48 550 10/68K	R30	68000	ohm	48 550 10/68K
R15	0,56	Mohm	48 425 10/560K				

SPOELEN-COILS-BOBINES

S1)	60	ohm		S23)	7	ohm	
S2)	500	ohm		S24)	<1	ohm	
S3)	<1	ohm	A3 141 37.2	S25)	4,5	ohm	
S4)	<1	ohm		C50)	115	pF	A3 122 38.2
S5	32	ohm	A3 110 60.1	C29)	115	pF	
S6)	2	ohm		C30)	115	pF	
S7)	<1	ohm		S27)	2,8	ohm	
S10)	95	ohm	A3 123 57.0	S28)	4,5	ohm	
S11)	5	ohm		S29)	2,8	ohm	
S8)	<1	ohm		S29a)	4,5	ohm	A3 122 90.0
S9)	<1	ohm	A3 111 48.0	C31)	115	pF	
S12)	170	ohm		C32)	115	pF	
S13)	42	ohm		S31)	600	ohm	
S13a)	6,5	ohm		S32)	<1	ohm	
S14)	2	ohm	A3 123 58.0	S33)	13	ohm	A3 151 93.0
S15)	<1	ohm		S35)	13	ohm	
S16)	<1	ohm		S36	35	ohm	A3 113 05.0
S17)	<1	ohm		S34	5	ohm	28 220 51.1
S18)	<1	ohm	A3 111 49.0				
S19)	3	ohm					
S20)	7	ohm					
S21)	5	ohm	A3 121 83.0				
S22)	20	ohm					

BX 500 A

I



R12954

x1	11	12	17	18	21	22	24	27	28	31	34	36	37	38	41	45
	490	205	495	495	490	195	495	495	495	490	495	495	495	495	490	495
x1	47	48	U	L	S	Y			62	65	67	68				
	495	495	495	495	495	1	2	3	490	495	490	495				
x10																
x10 ²	42	52	56	57	58	V										
	110	200	200	145	145	4	5									
x10 ³																
x10 ⁴	13	14	15	25	32											
	305	300	325	325	105											
x10 ⁵	23	35	46	63	66	P										
	175	200	165	170	170	300										
5x10 ⁵	16	26	33	64												
	275	280	245	250												

x10 ⁻³																
x10 ⁻²	15	25	64													
	390	390	190									45	58			
x10 ⁻¹	42															
	255											160	165			

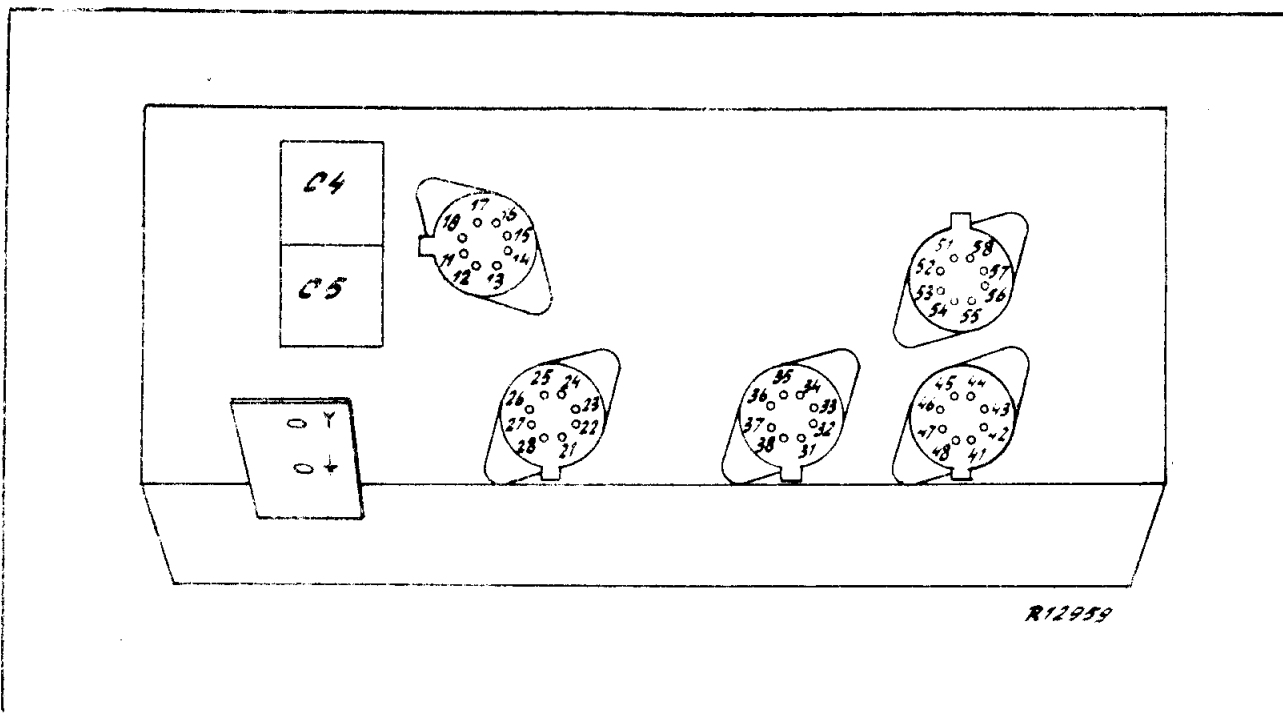


GM4256

R12948

II

BX 500 A

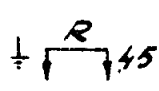


R

9	16	23	26	32	33	35	46	63	64	66	P								
	50	140	80	325	60	445	120	140	70	140	265								
10	12	14	15	25															
	100	185	200	200															
11	42	52	56	57	58														
	445	325	325	425	425	4	5												
12	11	12	17	18	21	22	24	27	28	31	34	36	37	38	41	45	47	48	
	15	200	10	10	15	210	10	10	10	15	10	10	10	10	15	10	10	10	
12	62	65	67	68	U	L	S		Y										
	15	10	15	10	10	30	10	1	2	3									

C

9	45	58																
	420	425																
10	42																	
	265																	



GM4257

R12947

BX 500 A

III

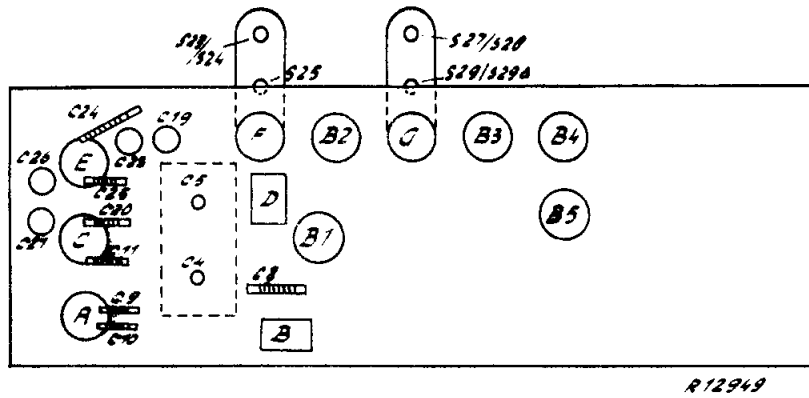


Fig. 1

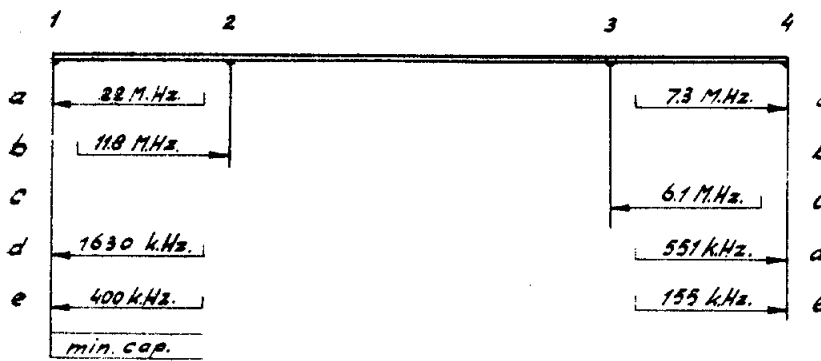
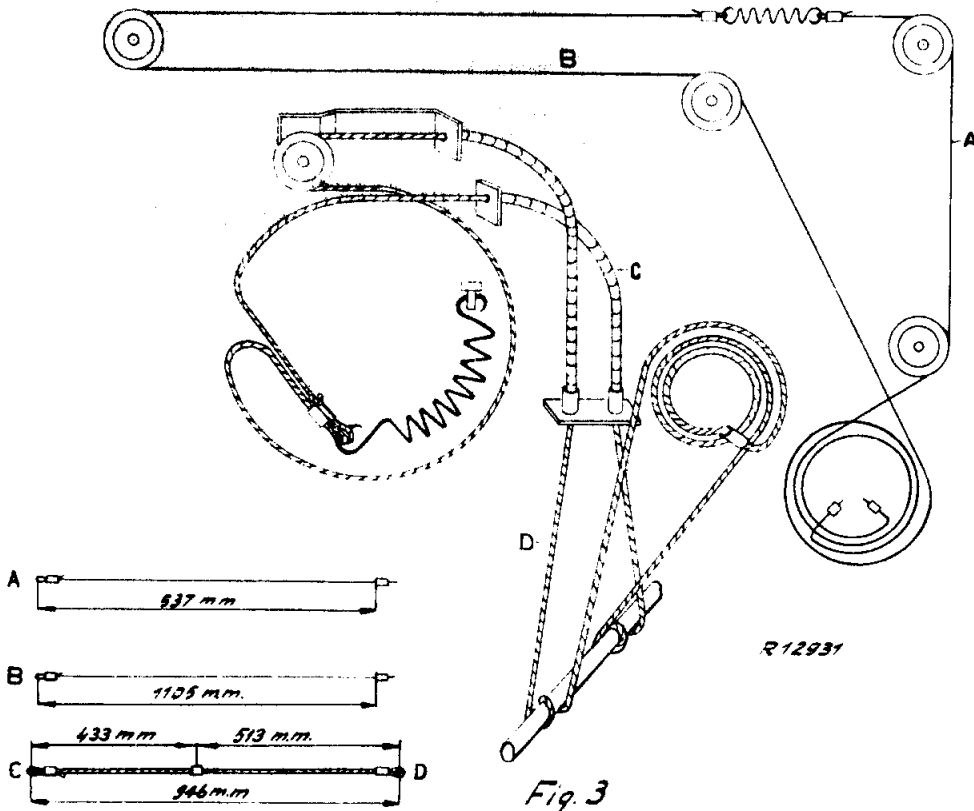


Fig. 2

R12954



R12931

Fig. 3

IV

BX 500 A

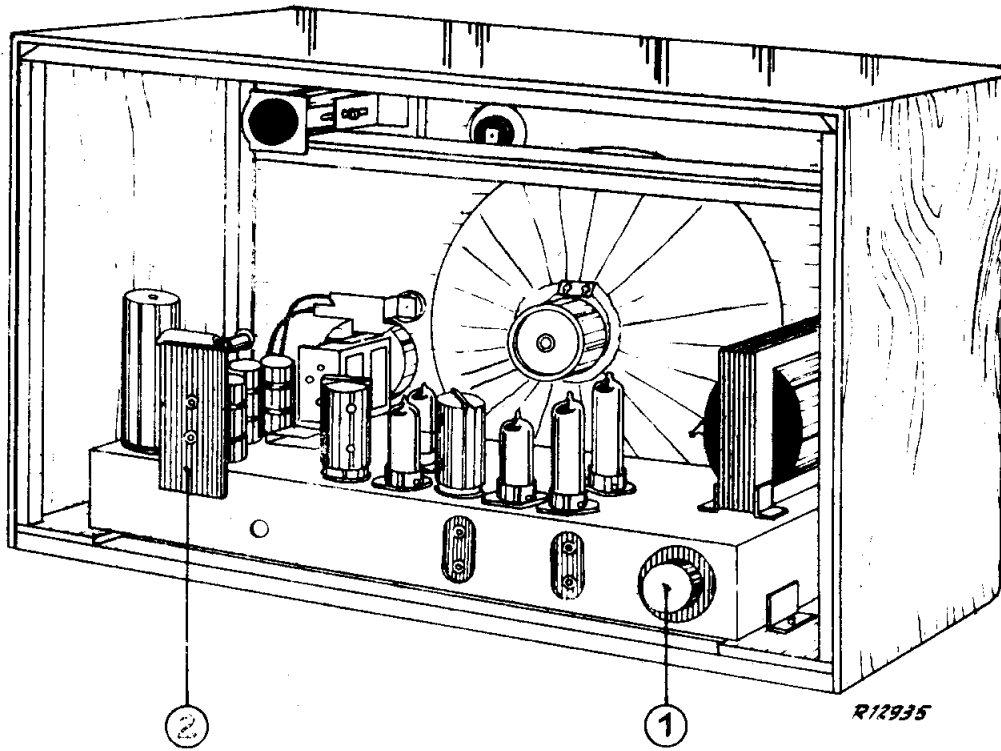


Fig. 4

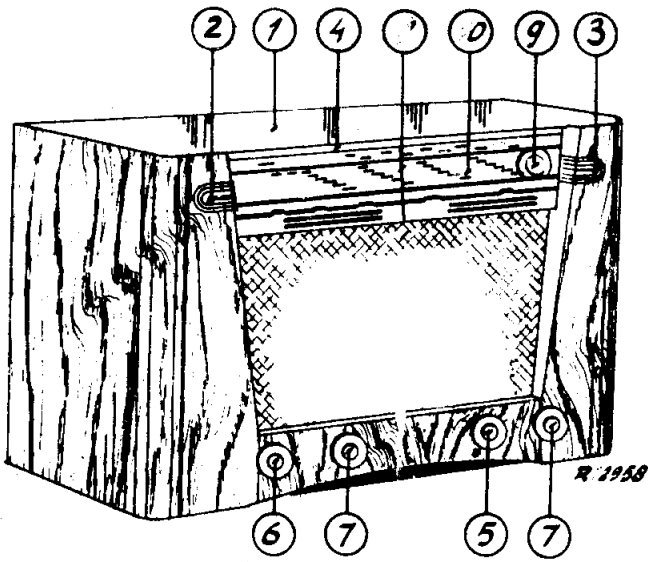


Fig. 6

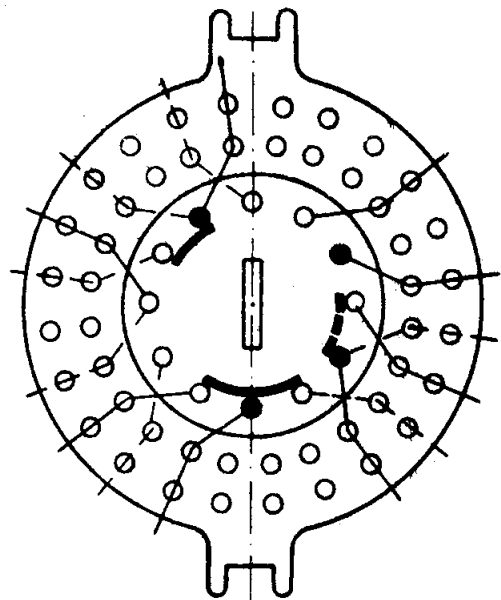


Fig. 7

R12963

BX 500 A

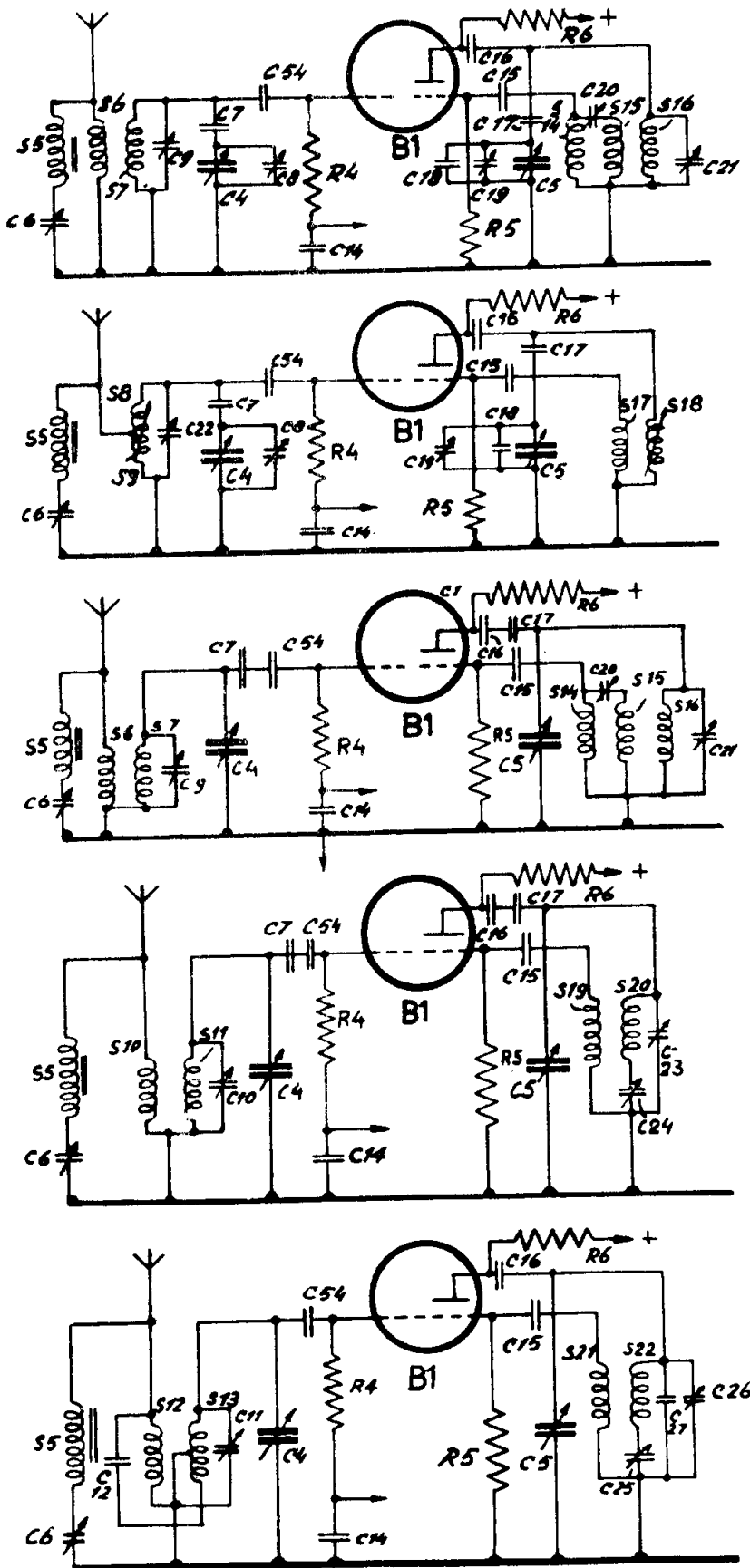


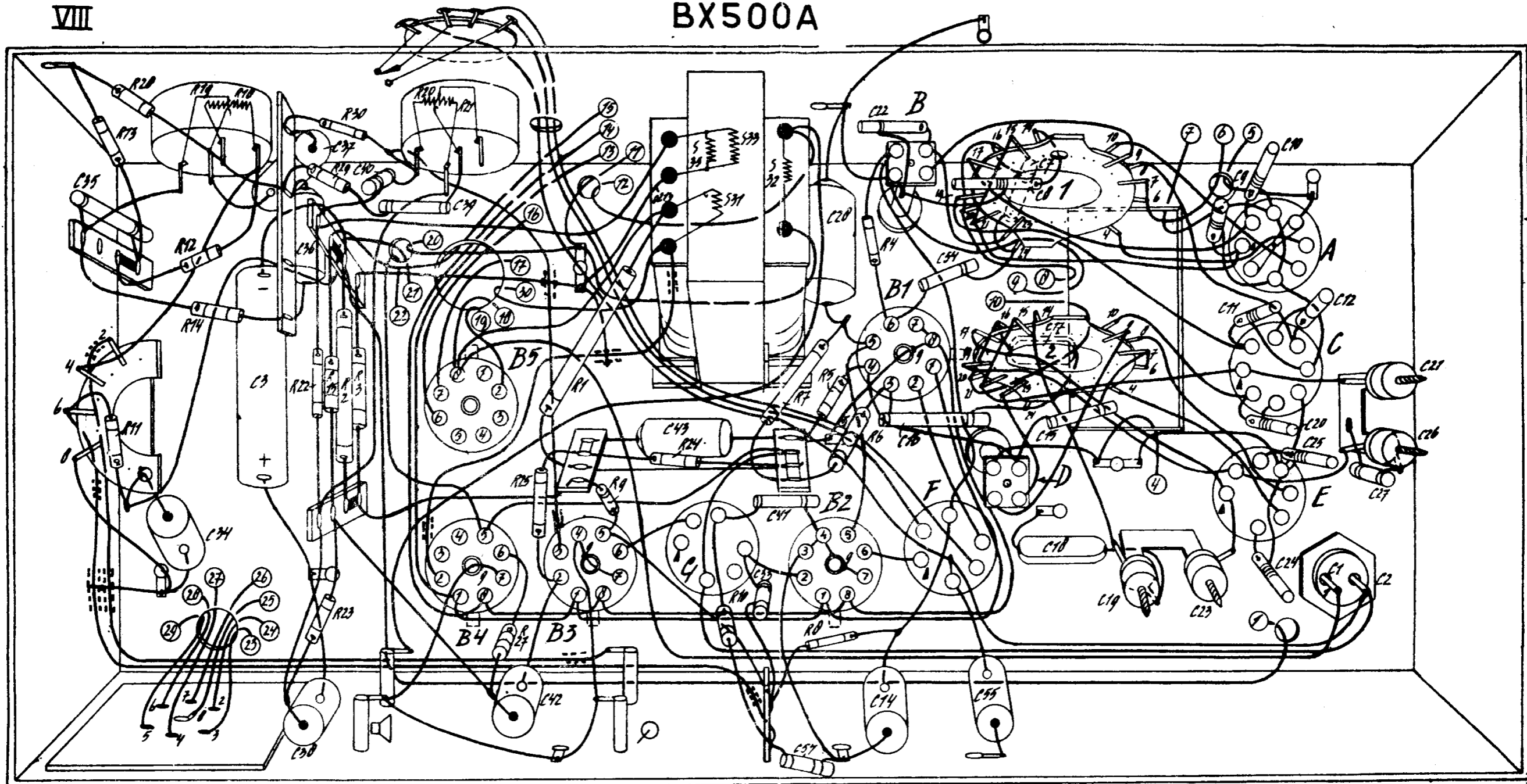
Fig. 5

R12950

S:											4, 35, 36, 38, 32	B, F, D,	A, C, E,				
C:	35,	34,	3,	36, 37, 38,	40, 39,	42,	43,	33,	41, 57,	28,	14, 22, 16,	54, 55, 17,	7, 8, 15, 18,	19,	23,	9, 10, 11, 24, 20, 25, 12, 1, 2,	21, 26, 27
R:	11, 13, 20,	12, 14, 19, 10,	22, 23, 15, 25, 2, 3, 30	21, 20,	27, 25,	1	24,	10,	9, 7,	5,	4, 4, 0,						

VIII

BX500A



R12951

