

Boels

STRENG VERTROUWELIJK

Alleen voor Philips
Service Handelaars

Auteursrechten voorbehouden

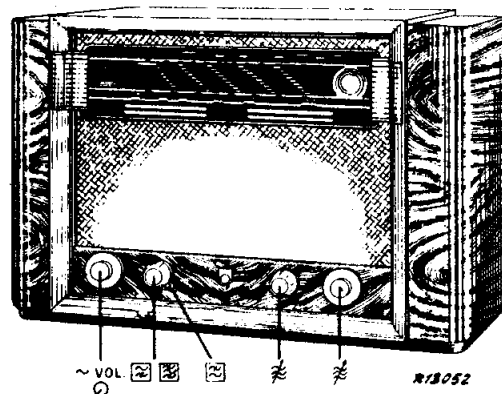
Uitgave van de
CENTRALE SERVICE AFDELING
N.V. Philips' Gloeilampenfabrieken
Eindhoven

PHILIPS

SERVICE DOCUMENTATIE

voor de ontvanger

BX610A



1951

Voor aansluiting op wisselspanningsnetten.

ALGEMEEN

GOLFBEREIKEN

K.G.2a	: 25 - 32 m	(12 - 9,35 MHz)	<u>M.F.</u> : 452 kHz
K.G.2b	: 40,5 - 51 m	(7,4 - 5,9 MHz)	
K.G.2	: 13,7 - 43 m	(21,9 - 6,95 MHz)	
M.G.	: 185 - 580 m	(1622 - 517 kHz)	
L.G.	: 760 - 2000 m	(395 - 150 kHz)	
F.M.	: 3,4 - 3 m	(87,5 - 100 MHz)	(als de F.M.unit 7768-12 is aangebracht)

BEDIENINGSKNOPPEN

van links naar rechts.

1. Volumeregelaar + Netschakelaar + Radio-gram. Schakelaar (trek-druk)
- 2a Lage tonenschakelaar.
- 2b Toonregelaar + bandbreedteschakelaar.
3. Golfgebiedschakelaar.
4. Afstemming.

BUIZEN

B1 : ECH42
B2 : EBF80
B3 : EBC41
B4 : EBC41
B5 : EL41
B6 : EL41
B7 : AZ41
B8 : AZ41
B9 : EM34

SCHAALVERLICHTING

L1 : 8045D-00
L2 : 8045D-00
L3 : 8073D-00

GEWICHT

ongeveer 16,5 kg.

NETSPANNINGEN

110-125-145-200-220-245 V

VERBRUIK

ongeveer 77 W.

AFMETINGEN

Lengte : 58 cm
Breedte : 26,6 cm
Hoogte : 38 cm

LUIDSPREKER

type 9758-05 ($z=7\text{ohm}$)

BANDBREEDTE

De M.F. bandbreedte (1:10) gemeten vanaf het stuurrooster van B1 bedraagt ongeveer 11 kHz bij de stand "smal" en 17 kHz bij de stand "breed" van de bandbreedte schakelaar.

De "overall" bandbreedte (1:10) gemeten vanaf de antennebus bedraagt bij de stand "smal" van de bandbreedte schakelaar 10 en 9,5 kHz bij resp. 1000 en 250 kHz. Bij de stand "breed" bedragen deze waarden resp. 16 en 14 kHz.

BEKNOPTE BESCHRIJVING VAN HET PRINCIPESHEMAA. Het H.F. gedeelte

In fig. 1 zijn 5 standen van de golfgebiedschakelaar zonder schakelsegmenten getekend. In de standen K.G.2a en K.G.2b wordt de bandspreiding verkregen door het schakelen van condensatoren in serie met, en parallel aan, elke sectie van de varco (bijv. C7 in serie met C4 en C8 parallel aan C4). De lange golf antennekring is voorzien van een spiegelfrequentie filter S13a-C12. De spiegelfrequentie van de lange golf band ligt nl. in het middengolfgebied. Om dus storingen door interferentie te voorkomen, moet voorkomen worden dat frequenties uit het M.G. gebied in bovengenoemde antennekring doordringen, waartoe bovengenoemd filter is aangebracht.

B. Het M.F. gedeelte

In het M.F.gedeelte zijn universele bandfilters aangebracht. De spoelhouders van bovengenoemde bandfilters zijn niet bestendig tegen sterke verwarming. Bij het solderen en aflakken van de kernen moet hiermede dus rekening worden gehouden. De A.V.C. is gedrempeld door de spanningsval over de weerstand R3, deze spanningsval levert dus de negatieve roosterspanning voor de buizen B1 en B2, indien geen signaal aanwezig is.

C. Het L.F.gedeelte

Het L.F.gedeelte bestaat uit 3 trappen: de voorversterker (B3), de faseomkeerschakeling (B4) en de balans eindtrap (B5 en B6). Het L.F.signaal dat over de detectiecondensator C41 ontstaat, wordt via R10 aan de volumeregelaar toegevoerd. De volume regelaar is samengesteld uit 2 potentiometers, welke op één as gemonteerd zijn. (R18-R19 en R27-R28). Door middel van de schakelaar SK3 wordt de physiologie van de volumeregeling geregeld, er zijn 3 standen en wel minimum aan lage tonen, kwaliteit en maximum aan lage tonen.

In fig. 2A is het detail van volume- en toonregeling weergegeven indien de lage tonenschakelaar zich in de stand "minimum aan lage tonen" bevindt.

Het L.F.signaal wordt nu afgenomen van de potentiometer R18-R19 en via C37-C47 aan de tweede potentiometer R27-R28 toegevoerd. De hoge tonen worden extra opgehaald door de physiologische schakeling C57-R44. Het L.F. signaal wordt nu via R30 op het rooster van B3 gebracht.

Een tegenkoppelspanning afkomstig van de secundaire van de uitgangstransformator wordt via de parallelschakeling R23, R25 aan de tweede potentiometer toegevoerd. De heel hoge tonen worden via C46 extra tegengekoppeld. Frequenties van 9 kHz worden sterk tegengekoppeld door het fluitfilter S30-C48; dit is een serie filter afgestemd op 9 kHz. Indien de looper van de toonregelaar (de potentiometer R21-R20) zich bovenaan bevindt worden de hoge tonen het sterkst tegengekoppeld via C36 dit is dus stand "dof". Bevindt de looper zich onderaan, dan is de tegenkoppeling van de hoge tonen minimaal dus stand "scherp". De volgende stand van de lage tonenschakelaar is de "kwaliteitsstand". (fig. 2B). In deze stand blijft de toonregeling hetzelfde, echter de volumeregeling verliest haar voorkeur voor hoge tonen en wel doordat de RC filters R12-C38 en R13-C52 de lage tonen ophalen, terwijl de condensator C37 kortgesloten wordt. In de stand "maximum aan lage tonen" (fig. 2C) blijft de volumeregeling hetzelfde terwijl de tegenkoppeling voor de lage tonen minder wordt door de serieschakeling van C39 met R25. In beide andere standen van de schakelaar is deze tegenkoppelspanning nl. frequentie onafhankelijk via R25 en R23 aan de potentiometer R28-R27 toegevoerd. In de stand gramfoon wordt de gramfoonbus direct met de volumeregelaar verbonden, terwijl de detectiecondensator C41 via de weerstand R10 geaard wordt. Dit laatste is van groot belang om te voorkomen dat de weergave gestoord wordt door het radiogedeelte. Het L.F. signaal dat nu op het stuurrooster van B3 komt, wordt na versterking door bovengenoemde buis via C49 aan het stuurrooster van de fase omkeerbuis B4 toegevoerd. Deze buis verkrijgt negatieve rooster spanning door de spanningsval over R32. Wordt het signaal op het rooster van B4 groter, dan neemt de anodestroom van B4 toe met als gevolg dat de anodespanning van deze buis daalt en de spanning over R33 stijgt. Deze wisselwerking van de spanning wordt nu gebruikt om de eindbuizen te sturen. De gemeenschappelijke kathode weerstand van deze buizen R41 is niet ontkoppeld om de stabiliteit van de eindtrap te vergroten; terwijl de condensatoren C62 en C60 om dezelfde reden zijn aangebracht.

HET AFREGELLEN VAN DE ONTVANGER.

A. De M.F. kringen

Om deze kringen opnieuw af te regelen heeft alleen de achterwand verwijderd te worden. De kernen van de M.F. trafo's zijn verzegeld met vaseline smeltmassa (zie lijst van onderdelen en gereedschappen). Deze substantie is in koude toestand gemakkelijk met een schroevendraaier te verwijderen. Het afregelen geschiedt nu als volgt:

1. Een outputmeter via trimtransformator op de extra luidsprekerbussen aansluiten.
2. Volume regelaar op maximum; afstemcondensator in de stand minimum capaciteit; hoge tonenregelaar op dof, lage tonenschakelaar op maximum aan lage tonen.
3. De kernen van de M.F. trafo's bijna geheel uitdraaien.
4. Een gemoduleerd van 452 kHz via een condensator van 33000 pF aan het stuurrooster (g1) van de buis B1 toevoeren.
5. Achtereenvolgens de 4e, 3e, 1e en 2e en vervolgens nogmaals de 3e middenfrequent kring op maximum output afregelen.

- 4e M.F.kring - S28-S29-C32 - spoel G (onder)
- 3e M.F.kring - S26-S27-C31 - spoel G (boven)
- 1e M.F.kring - S23-S24-C29 - spoel F (boven)
- 2e M.F.kring - S25-C30-C63 - spoel F (onder)

6. De kernen aflakken.

Opmerking: De kernen moeten met de voorgeschreven smeltmassa afgelakt worden, daar deze een laag smeltpunt bezit. In geen geval mag de af te lakken kern te warm worden, daar dit beschadiging van de kernhouder tot gevolg heeft.

B. De M.F. zuigkring

De M.F. zuigkring wordt gevormd door de serieschakeling van C6 en S5 en is gemonteerd op de antenne aansluitplaat.

Het afregelen geschiedt als volgt:

1. Een outputmeter via trimtransformator op de extra luidsprekerbussen aansluiten.
2. Volume regelaar op maximum; afstemcondensator in de stand minimum capaciteit; hoge tonenregelaar op dof; lage tonenschakelaar op maximum aan lage tonen; golfgebiedschakelaar op M.G.
3. Een gemoduleerd signaal van 452 kHz aan de betreffende antennebus toevoeren.
4. De trimmer C6 op minimum output afregelen.
5. De trimmer C6 aflakken.

C. De H.F. en oscillatorkringen

Om bovengenoemde kringen af te regelen heeft alleen de bodemplaat en achterwand verwijderd te worden. In fig. 3 is de opstelling van de trimmers getekend, welke bij het afregelen van de kringen een rol spelen. Het afregelen geschiedt met behulp van trimpunten op de stationsnamenschaal. Alvorens met het afregelen te beginnen, moet de wijzer ingesteld worden. De variabele condensator wordt nu in de stand minimum capaciteit gedraaid en de wijzer op het meest linkse trimpunt ingesteld en vervolgens op de aandrijfsnaar vastgezet. Opgemerkt moet nog worden, dat met uitzondering van het bereik K.G.2a bij 11,8 MHz de oscillatorfrequentie hoger is dan de afstemfrequentie.

Het afregelen geschiedt als volgt:

1. Outputmeter via trimtransformator op de extra luidsprekerbussen aansluiten.
2. Volumeregelaar op maximum, lage tonenschakelaar op maximum aan lage tonen, hoge tonenregelaar op scherp, bandbreedteschakelaar op stand smal.

Volgorde	Golfbereikschakelaar op	K.G.2	K.G.2a	K.G.2b	M.G.	L.G.
I	Wijzer d.m.v. afstemknop instellen op	22 MHz	11,8 MHz	6,1 MHz	1630 kHz	400 kHz
II	Gemoduleerd signaal van toevoeren aan de antennebus	22 MHz	11,8 MHz	6,1 MHz	1630 kHz	400 kHz
III	Afregelen op max. output	C21	C19 C8	S18 S8-S9	C23	C26
IV	Wijzer d.m.v. afstemknop instellen op	7,3 MHz			551 kHz	155 kHz
V	Gemoduleerd signaal van toevoeren aan de antennebus	7,3 MHz			551 kHz	155 kHz
VI	Afregelen op max. output	C20			C24	C25
VII	Herhalen de punten	1-VII			1-VII	1-VII
VIII	Wijzer d.m.v. afstemknop instellen op	22 MHz			1630 kHz	400 kHz
IX	Gemoduleerd signaal van toevoeren aan de antennebus	22 MHz			1630 kHz	400 kHz
X	Afregelen op max. output	C9			C10	C11
XI	Aflakken	C21 C20 C9	C19 C8	S18 S8-S9	C23 C24 C10	C26 C25 C11

HET UITWISSELEN VAN ONDERDELEN

A. Het aanbrengen van de F.M. unit 7768-12

Om bovengenoemde unit in te bouwen behoeft het apparaat niet uitgekast te worden.

1. Verwijder de achterwand van het apparaat.
2. Draai de variabele condensator op maximum capaciteit (de wijzer in de meest rechtse stand).
3. Het schroefje in het aandrijf wiel van de unit losdraaien (dit wiel bevindt zich in het apparaat).
4. De as van de unit zoveel mogelijk naar links draaien en vervolgens deze unit door middel van de kartelschroeven in het apparaat bevestigen (de schroeven in de daarvoor bestemde gaten haken en vervolgens de unit naar voren duwen, de as schuift dan in het aandrijf wiel. Hierna de unit vastzetten en de stelschroef in het aandrijf wiel aandraaien.
5. De aansluitdraden van de unit moeten worden verbonden met de soldeerlippen, die zich op de antenne aansluitplaat bevinden. De draad A verwijderen. De kleuren van de draden komen overeen met de kleuren op de strip die naast de soldeerlippen is aangebracht. De antenne aansluiting van de F.M. unit moet verbonden worden met de

twee lippen die zich boven op de aansluitplaat bevinden.

B. Aansluiting van een antenne bij F.M.ontvangst

In fig.5 is aangegeven hoe bij gebruik van een A.M.- of dipoolantenne of beide tegelijk deze moeten worden aangesloten op de ontvanger. Hoewel met een normale A.M.antenne ontvangst van nabijgelegen F.M. zenders mogelijk is, is het beter voor zwakke en verafgelegen zenders een hoog opgestelde gevouwen dipool antenne van 2 x 75 cm lengte te gebruiken en deze met een 300 ohm antennekabel met de ontvanger te verbinden. Meestal is ook behoorlijke ontvangst van A.M.zenders met de dipool antenne mogelijk, zodat de normale A.M.antenne dan kan vervallen. Bij aansluiting van zowel een A.M.als een dipool antenne tegelijk moet op de antenne aansluitplaat de gestippelde verbinding A verwijderd en de schakelaar S omgezet worden.

C. Het demonteren van de stationsnamenschaal

1. Achterwand verwijderen.
2. De 4 moeren waarmee de schaal aan de luidsprekerplank bevestigd is, losschroeven (deze moeren bevinden zich ter hoogte van afstem en golfgebied indicator).
3. De schaal met ophangbeugels en sierprofielen is nu naar voren te trekken.

D. Het verwijderen van de sierprofielen

De sierprofielen zijn te verwijderen door ze in horizontale richting naar het midden te schuiven.

E. Het uitkasten

1. De wijzer van de aandrijfsnaar losnemen.
2. De 3 schaalverlichtingslamphouders losschroeven.
3. Afstem- en golfgebiedindicator losnemen.
4. Knoppen verwijderen.
5. Luidsprekerverbindingen lossolderen (2 stuks).
6. De 5 schroeven waarmee het chassis in de kast vastgezet is verwijderen.
7. Het chassis voorzichtig uit de kast halen.

F. Het vernieuwen van de aandrijfsnaren

Het apparaat uitkasten.

In fig. 6 zijn details van de diverse snaarlopen weergegeven; tevens zijn hierin de lengtes van de verschillende snaren aangegeven. De varco stond in de positie maximum capaciteit.

STROMEN EN SPANNINGEN

Buizen		Va Volt	Vg2 Volt	Vk Volt	Ia mA	Ig2 mA
B1	Hexode	250	75	-	8,4	2,1
	Triode	110	-	-	4,1	-
B2	Penthode	250	75	-	3,1	0,98
B3	Triode	120	-	1,7	0,52	-
B4	Triode	210	-	30,5	0,58	-
B5	Penthode	270	250	8	36	5
B6	Penthode	270	250	8	36	5
B9	EM34	250	d1=40 d2=22,5	-	1,44	d1=0,21 d2=0,23

Vc1 = 280

Vc2 = 250

Bovenstaande metingen werden verricht met het universeel meetinstrument G.M.4257. Aan de antennebus werd geen signaal toegevoerd, terwijl de golfgebiedschakelaar in de stand M.G. stond.

LIJST VAN ONDERDELEN EN GEREEDSCHAPPEN

Bij elke bestelling steeds vermelden:

1. Codenummer
2. Omschrijving
3. Typenummer van het apparaat

Omschrijving	Codenummer
<u>Samenstelling ontvanger</u>	
Kast	A3 368 15.0
Achterwand	A3 253 07.0
Stationsnamenschaal (noord)	A3 224 11.0
Rubberring om stationsnamenschaal (2x)	A3 561 55.0
Rubber tule onder chassis (5x)	A3 642 18.0
Sierprofielen voor stationsnamenschaal (2x)	A3 585 99.0
Wijzer	A3 693 87.0
Vensterring (M.D.) voor golfgebiedindicator (M.D.)	P4 380 08/19
Vensterring (M.D.) voor afstemoog (M.D.)	P4 380 09/19
Trekveer voor wijzersnaar	A3 646 14.0
Bolkopschroef (bevestiging achterwand)	A3 326 64.0
Trekveer voor bevestiging afstemmingindicator (2x)	A3 646 50.0
<u>Samenstelling chassis</u>	
Stekerbuisplaat (antenne-aarde)	A3 387 55.0
Buishouder (EBF80)	R1 662 11.0
Snaarschijf (111) (aandrijving golfgebiedindicator)	23 644 48.2
Buishouder (magisch oog)	B1 505 26.1
Schakelaar (radio-gram)	A3 181 66.0
As (volumeregelaar)	A3 432 08.0
Bus op deze as	A3 305 03.0
As (toonregelaar)	A3 432 07.0
Cylinderschroef (meting) (3x45) (fluitfilterspoel)	07 703 45.0
Kernen voor het afregelen van K.G.spoelen	A3 599 56.0
<u>Bedieningsknoppen</u>	
Lage tonen schakelaar (041)	23 951 72.0
Golfgebiedschakelaar(M.D.)	P4 075 67.0
Volumeregelaar + Afstemming (M.D.)	A3 368 40.0
Kruk achter knop van golfgebiedschakelaar(M.D.)	P4 075 66.0
Stelschroef	A3 324 16.0
Toonregelaar	23 607 36.0
<u>Samenstelling variabele condensator</u>	
Variabele condensator	zie condensatoren
Trommel	A9 864 25.1
Bevestigingsmateriaal	A9 865 03.0
Trekveer in trommel	A3 646 09.3

BX610A

WEERSTANDEN-RESISTORS-RESISTANCES-WIDERSTAENDE

R1	1200	ohm	49 379 79.0	R27)	2	Mohm	49 477 04.0
R3	27	ohm	48 556 10/27E	R28)	0.65	Mohm	
R4	1	Mohm	48 555 10/1M	R30	0.1	Mohm	48 555 10/100K
R5	33000	ohm	48 555 10/33K	R31	1	Mohm	48 555 10/1M
R6	33000	ohm	48 557 10/33K	R32	3900	ohm	48 555 10/3K9
R7	56000	ohm	48 557 10/56K	R33	47000	ohm	48 557 10/47K
R8	1	Mohm	48 555 10/1M	R34	390	ohm	48 555 10/390E
R9	1	Mohm	48 555 10/1M	R35	10000	ohm	48 556 10/10K
R10	47000	ohm	48 555 10/47K	R37	47000	ohm	48 557 10/47K
R11	2.2	Mohm	48 555 10/2M2	R38	0.22	Mohm	48 556 10/220K
R12	0.47	Mohm	48 555 10/470K	R39	1000	ohm	48 555 10/1K
R13	0.47	Mohm	48 555 10/470K	R40	0.68	Mohm	48 555 10/680K
R14	0.1	Mohm	48 555 10/100K	R41	100	ohm	48 557 10/100E
R15	220	ohm	48 555 10/220E	R42	0.68	Mohm	48 555 10/680K
R16	1	Mohm	48 555 10/1M	R43	1000	ohm	48 555 10/1K
R17	1	Mohm	48 555 10/1M	R44	0.56	Mohm	48 555 10/560K
R18)	0.275	Mohm	49 501 45.0	R46	3300	ohm	48 555 10/3K3
R19)	0.075	Mohm		R47	0.15	Mohm	48 557 10/150K
R20)	2	Mohm	49 501 23.0				
R21)	0.65	Mohm					
R23	10000	ohm	48 555 10/10K				
R24	0.1	Mohm	48 555 10/100K				
R25	4700	ohm	48 555 10/4K7				

SPOELEN-COILS-BOBINES-SPULEN

S1	14	ohm		S23	7.5	ohm	
S2	3.8	ohm		S24	1	ohm	
S3	<1	ohm	A3 141 78.2	S25	4.6	ohm	A3 122 38.2
S4	<1	ohm		C63	115	pF	
Z1				C29	115	pF	
S5	35	ohm	A3 110 60.1	C30	115	pF	
S6	2	ohm		S27	6	ohm	
S7	<1	ohm	A3 123 57.0	S28	3	ohm	
S10	100	ohm		S29	4.6	ohm	
S11	5.1	ohm		S26	3	ohm	A3 122 90.1
S8	<1	ohm	A3 111 48.0	C31	115	pF	
S9	<1	ohm		C32	115	pF	
S12	170	ohm		S31	380	ohm	
S13	40	ohm		S32	280	ohm	A3 152 02.0
S13a	6.5	ohm	A3 123 58.0	S33	<1	ohm	
S14	2	ohm		S33a		ohm	
S15	<1	ohm		S30	100	ohm	A1 000 68.2
S16	<1	ohm		S34	7	ohm	49 981 25.0
S17	<1	ohm	A3 111 49.0				
S18	<1	ohm					
S19	2.8	ohm					
S20	7	ohm	A3 121 83.0				
S21	5	ohm					
S22	20	ohm					

BX610A

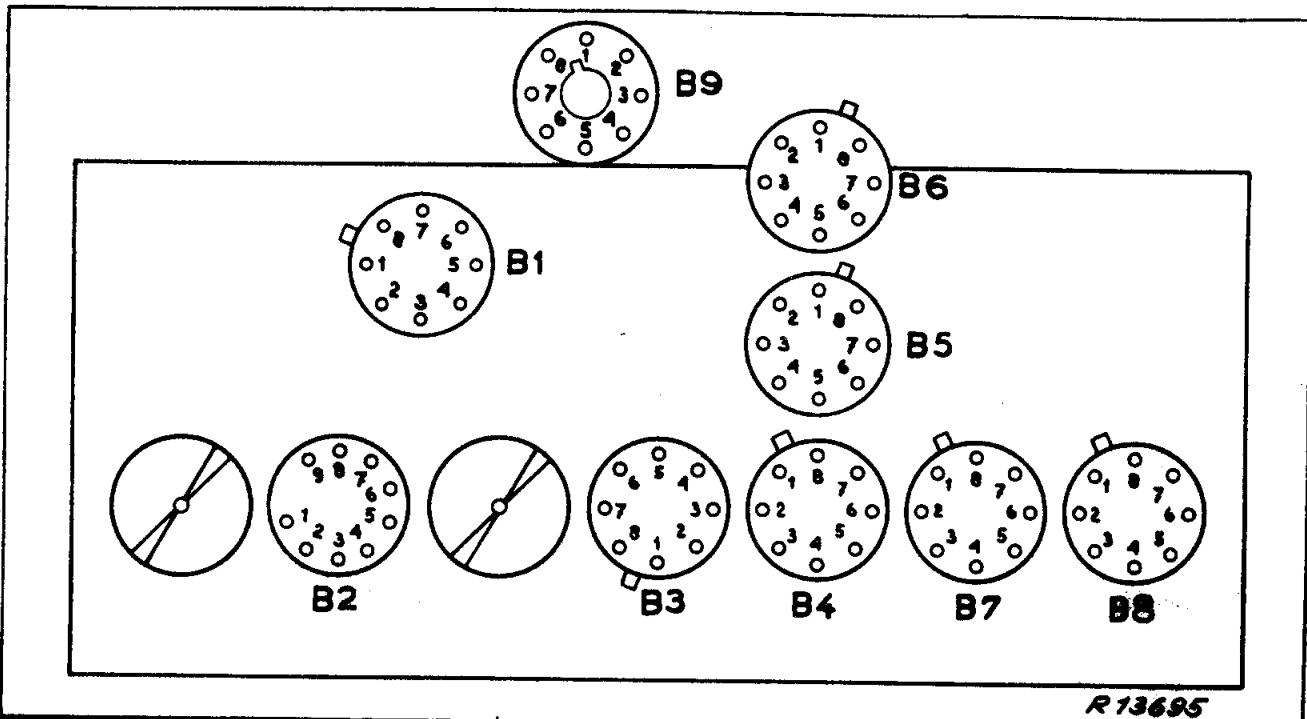
CONDENSATOREN-CONDENSEERS -CONDENSATEURS-KONDENSATOREN

C1	50	uF	48 317 09/50+50	C33	12	pF	48 201 10/12E
C2	50	uF		C34	47000	pF	48 750 20/47K
C3	100	uF	48 313 22/100	C36	220	pF	48 203 10/220E
C4	12-500	pF	49 001 56.0	C37	470	pF	48 203 10/470E
C5	12-500	pF		C38	5600	pF	48 751 10/5K6
C6	30	pF	28 212 36.4	C39	82000	pF	48 750 10/82K
C7	515	pF	48 203 01/515E	C40	4700	pF	48 751 10/4K7
C8	175	pF	48 005 52.2	C41	47	pF	48 203 10/47E
C9	50	pF	49 005 50.2	C42	47	pF	48 203 10/47E
C10	50	pF	49 005 50.2	C43	470	pF	48 203 10/470E
C11	50	pF	49 005 50.2	C44	110	pF	48 429 02/110E
C12	15	pF	48 201 10/15E	C45	100	uF	48 313 22/100
C13	22000	pF	48 758 20/22K	C46	3.3	pF	48 200 20/3E3
C14	47000	pF	48 750 20/47K	C47	10000	pF	48 750 20/10K
C15	68	pF	48 203 10/68E	C48	18000	pF	48 750 10/18K
C16	470	pF	48 203 20/470E	C49	10000	pF	48 751 20/10K
C17	410	pF	48 429 01/410E	C50	33000	pF	48 751 20/33K
C18	180	pF	48 429 01/180E	C51	10	uF	48 313 09/10
C19	30	pF	28 212 36.4	C52	5600	pF	48 751 10/5K6
C20	175	pF	49 005 52.2	C53	3300	pF	48 751 20/3K3
C21	30	pF	28 212 36.4	C54	220	pF	48 203 20/220E
C22	180	pF	48 203 02/180E	C55	2200	pF	48 751 20/2K2
C23	30	pF	28 212 36.4	C56	22	pF	48 201 10/22E
C24	400-575	pF	49 005 55.2	C57	3.3	pF	48 200 20/3E3
C25	30	pF	28 212 36.4	C60	1000	pF	48 758 20/1K
C26	30	pF	28 212 36.4	C61	33000	pF	48 751 20/33K
C27	39	pF	48 203 10/39E	C62	1000	pF	48 758 20/1K
C28	0.22	uF	48 751 20/220K	C64	1500	pF	49 059 87.0
C29	115	pF		C65	1500	pF	49 059 87.0
C30	115	pF	zie spoelen	C66	1500	pF	49 059 87.0
C31	115	pF	see coils				
C32	115	pF	voir bobines				
C63	115	pF	sieh Spulen				

Omschrijving	Codenummer
<u>Samenstelling golfgebiedindicator</u>	
Indicatierol	A3 396 13.0
Torsieveer	A3 651 00.3
As	A3 600 13.0
<u>Samenstelling spanningscarroussel</u>	
Knop (111)	28 855 29.1
Plaat	A3 227 97.0
<u>Samenstelling van varco en F.M.unit aandrijving</u>	
Trommel (A.A.) (kleine)	P4 095 00.0
Trommel (A.A.) (F.M.unit) (groot)	P4 380 02.0
Trommel (A.A.) (wijzersnaar)	23 644 41.2
Frictieschijf (2x)	A3 574 20.4
Schroefplaat in trommel voor varco aandrijving	A3 320 80.0
Trommel (varco aandrijving)	A3 672 31.0
As met tandwiel	A3 334 19.0
Veer in trommel van F.M.unit	A3 646 17.0
Rubber tule F.M.unit	49 622 35.0
<u>LUIDSPREKERS Type 9758-05</u>	
Comus met spoel	zie spoelen
Papieren ring	28 445 88.0
Fels ring	28 446 75.0
Klankverstrooier	23 666 60.2
<u>Gereedschap</u>	
Service Oscillator	GM2882 of GM2883 of GM2884
Universeel Meetapparaat	GM4256 of GM4257
Vaseline smeltmassa	X 009 47.0

NOTITIES NOTES NOTAS

BX610A

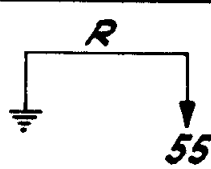


R 13695

R																																																																																																																																																																																																											
9	16	22	27	28	32	33	43	56	66	93	94	96	P*					50	70	130	225	295	100	125	170	170	130	60	130	210					10	13	14	15	21	37	42	47	52	62									180	180	120	120	425	120	130	435	435									11	57	67	72	76	77	78	82	86	87	88	Y/±							150	150	130	130	410	410	130	130	410	410	185-580	760-2000					155	215					48	51	55	58	61	65	68	92	95	97	98	U	L	S	Y/±						5	5	5	5	5	5	5	5	5	5	5	5	40	5	25-30	40-50	13,6-43																	75	15	80		12	11	12	17	18	23	24	25	26	29	31	34	35	36	38	41	44	45	46	5	200	5	5	5	5	5	150	5	5	5	5	5	5	5	5	5	5
	50	70	130	225	295	100	125	170	170	130	60	130	210																																																																																																																																																																																														
10	13	14	15	21	37	42	47	52	62									180	180	120	120	425	120	130	435	435									11	57	67	72	76	77	78	82	86	87	88	Y/±							150	150	130	130	410	410	130	130	410	410	185-580	760-2000					155		215					48	51	55	58	61	65	68	92	95	97	98	U	L	S	Y/±						5	5	5	5	5	5	5	5	5	5	5	5	40	5	25-30	40-50	13,6-43																	75	15	80		12	11	12	17	18	23	24	25	26	29	31	34	35	36	38	41	44	45	46	5	200	5	5	5	5	5	150	5	5	5	5	5	5	5	5	5	5																																		
	180	180	120	120	425	120	130	435	435																																																																																																																																																																																																		
11	57	67	72	76	77	78	82	86	87	88	Y/±							150	150	130	130	410	410	130	130	410	410	185-580	760-2000					155		215					48	51	55	58	61	65	68	92	95	97	98	U	L	S	Y/±						5	5	5	5	5	5	5	5	5	5	5	5	40	5	25-30	40-50	13,6-43																	75	15	80		12	11	12	17	18	23	24	25	26	29	31	34	35	36	38	41	44	45	46	5	200	5	5	5	5	5	150	5	5	5	5	5	5	5	5	5	5																																																																					
	150	150	130	130	410	410	130	130	410	410	185-580	760-2000					155											215					48	51	55	58	61	65	68	92	95	97	98	U	L	S	Y/±						5	5	5	5	5	5	5	5	5	5	5	5	40	5	25-30	40-50	13,6-43																	75	15	80		12	11	12	17	18	23	24	25		26	29	31	34	35	36	38	41	44	45	46	5	200	5	5	5	5	5	150	5	5	5	5	5	5	5	5	5	5																																																																												
											155	215																																																																																																																																																																																															
48	51	55	58	61	65	68	92	95	97	98	U	L	S	Y/±						5	5	5	5	5	5	5	5	5	5	5	5	40	5	25-30	40-50	13,6-43																	75	15	80		12	11	12	17	18	23	24	25	26	29	31	34	35	36	38	41	44	45	46	5	200	5	5	5	5	5	150	5	5	5	5	5	5	5	5	5	5																																																																																																														
	5	5	5	5	5	5	5	5	5	5	5	5	40	5	25-30	40-50	13,6-43																	75	15	80		12	11	12	17	18	23	24	25	26	29	31	34	35	36	38	41	44	45	46		5	200	5	5	5	5	5	150	5	5	5	5	5	5	5	5	5	5																																																																																																																																
															75	15	80																																																																																																																																																																																										
12	11	12	17	18	23	24	25	26	29	31	34	35	36	38	41	44	45	46	5	200	5	5	5	5	5	150	5	5	5	5	5	5	5	5	5	5																																																																																																																																																																							
	5	200	5	5	5	5	5	150	5	5	5	5	5	5	5	5	5	5																																																																																																																																																																																									

C																																																																											
9	55	65	78	88	95									11	15	94				420	420	410	410	420									340	110				10														12	32/43																		270				
		420	420	410	410	420									340	110																																																											
10														12	32/43																		270																																										
															270																																																												

* Positie Grammofoon
 Position Pick-up
 Position Gramophone
 Position Grammophon

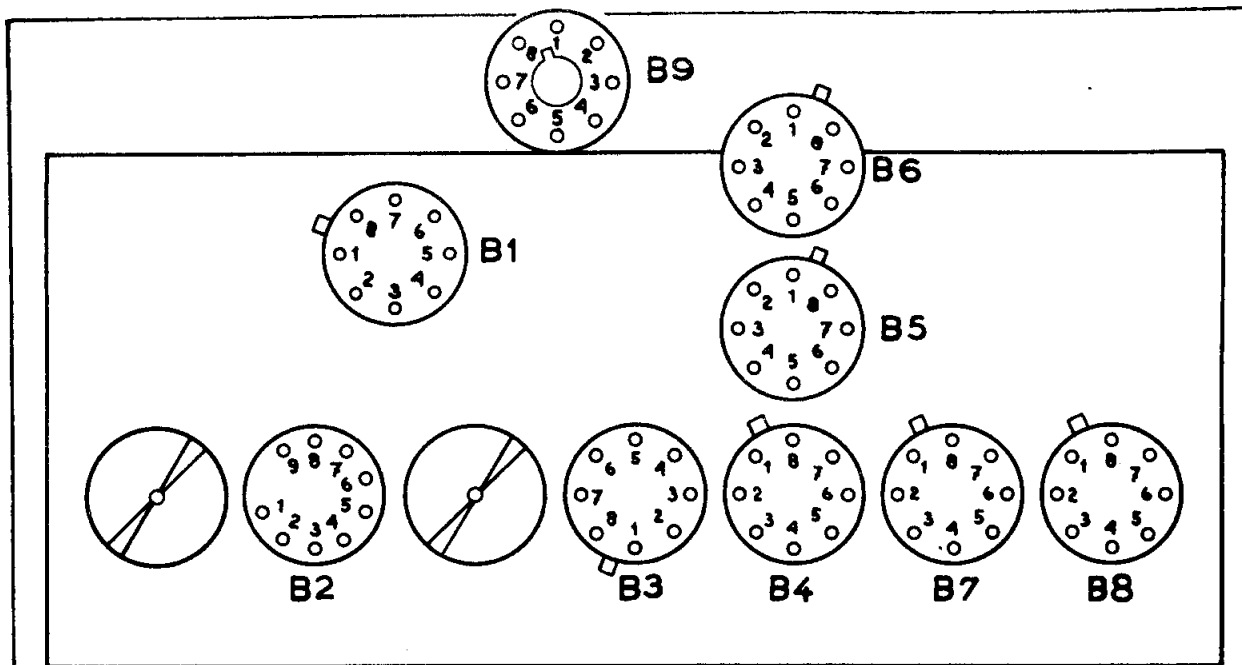


R13777

GM 4256

II

BX610A

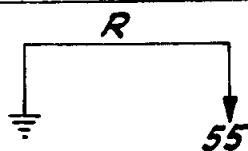


R 13695

Ω	x 1	11	12	17	18	23	24	25	26	29	31	34	35	36	38	41	44
		490	195	500	500	490	490	490	250	490	500	500	490	500	500	500	500
	x 1	45	46	48	51	55	58	61	65	68	92	95	97	98	U	L	S
		500	500	490	500	500	490	500	500	500	500	500	490	490	500	435	500
	x 1	Y/±															
		13,6-43	40-50	25-30													
		350	475	350													
		x 10	57	67	72	76	82	86	Y/±								
		170	170	190	190	190	190	760-2000	185-580								
								110	165								
	x 10 ³	37	52	62	77	78	87	88									
		300	380	380	400	400	400	400									
	x 10 ⁴	13	14	15	42	47											
		300	300	230	230	245											
	x 10 ⁵	21	32	43	56	66	P*										
		350	335	160	210	210	250										
	5x10 ⁵	16	22	27	28	33	93	94	96								
		215	275	350	425	315	350	245	350								

μF	x 10 ⁻³	32/43								x 1						
		340														
	x 10 ⁻²	15	94							x 10	55	65	78	88	95	
		430	215								170	170	160	160	170	
	x 10 ⁻¹															

*
 Positie Grammofoon
 Position Pick-up
 Position Gramophone
 Position Grammophon



R13776

GM 4257

BX610A

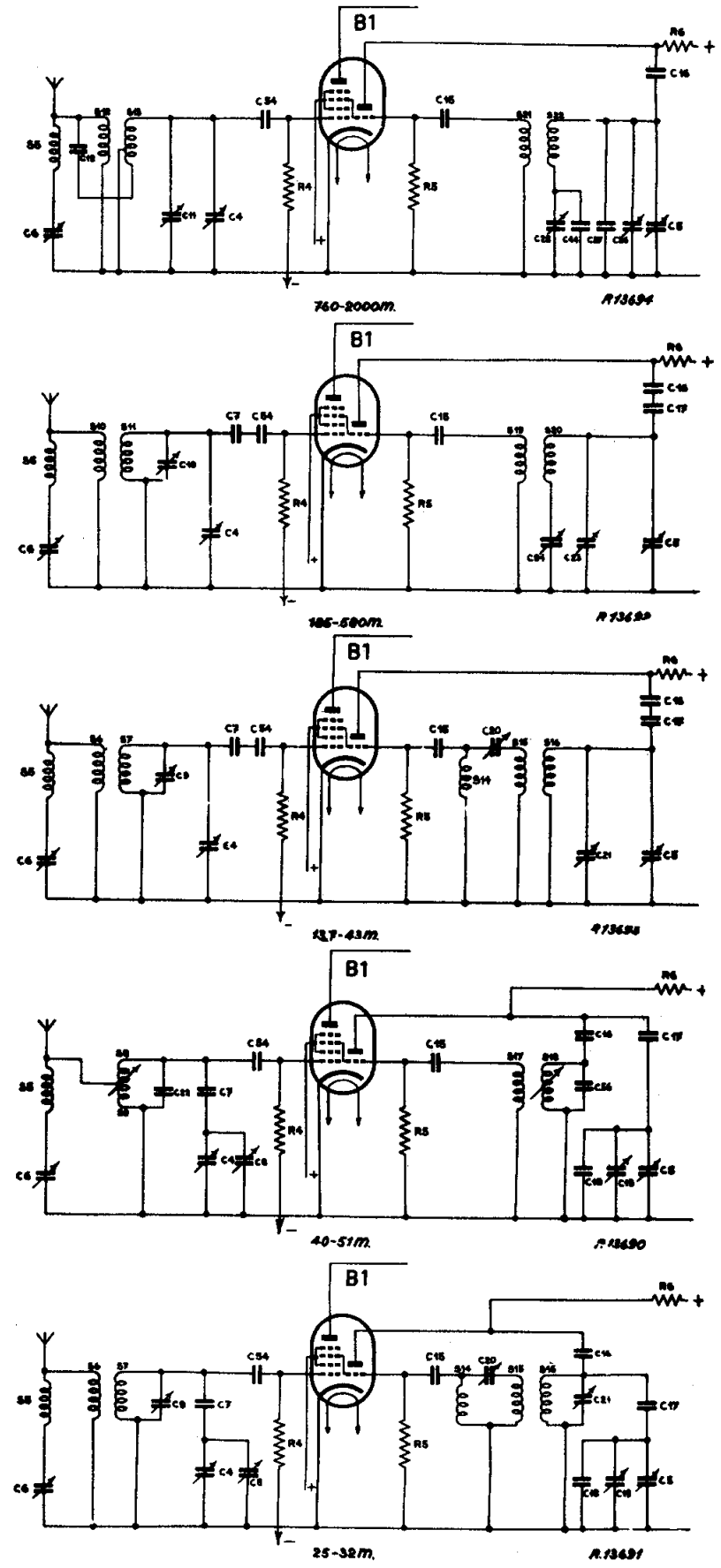


Fig.1

IV

BX610A

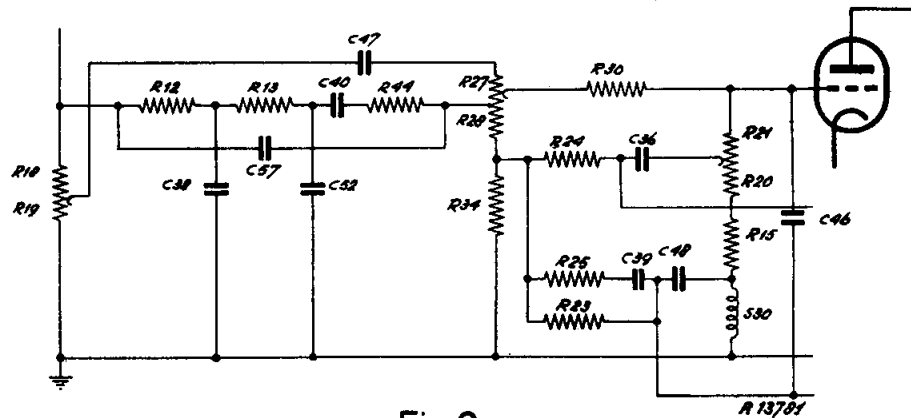
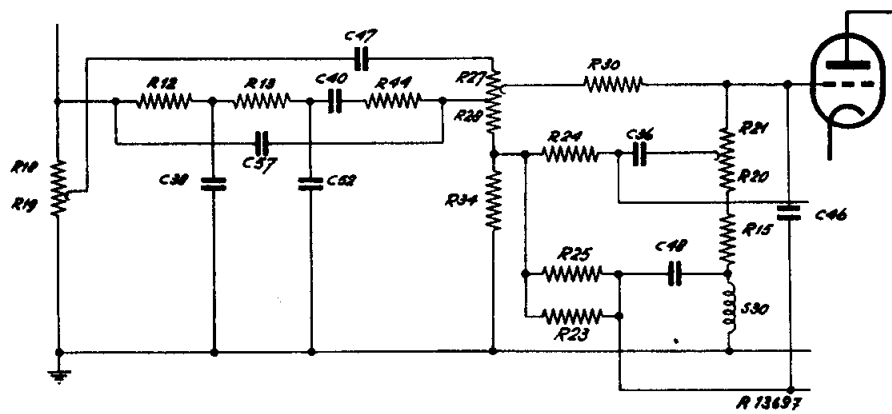
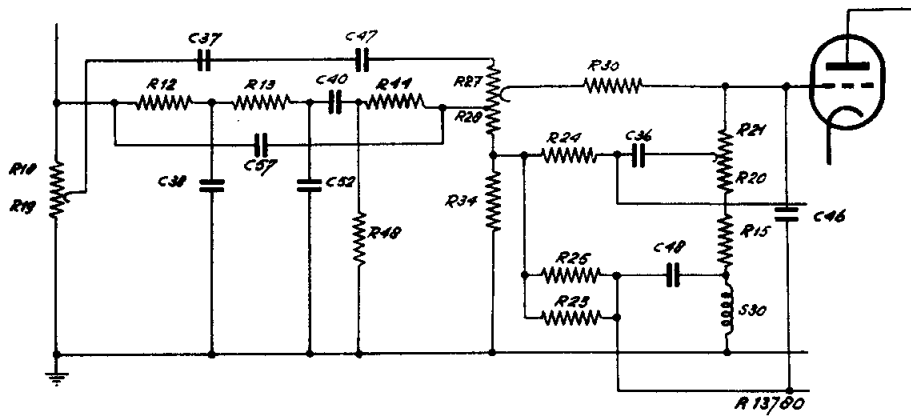


Fig.2

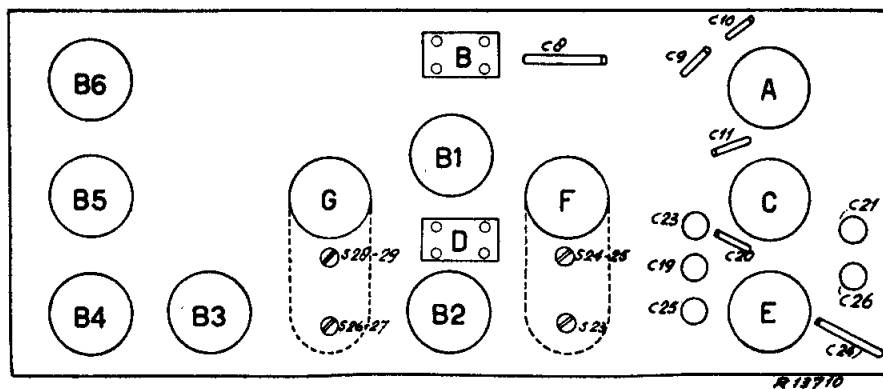


Fig.3

BX610A

V

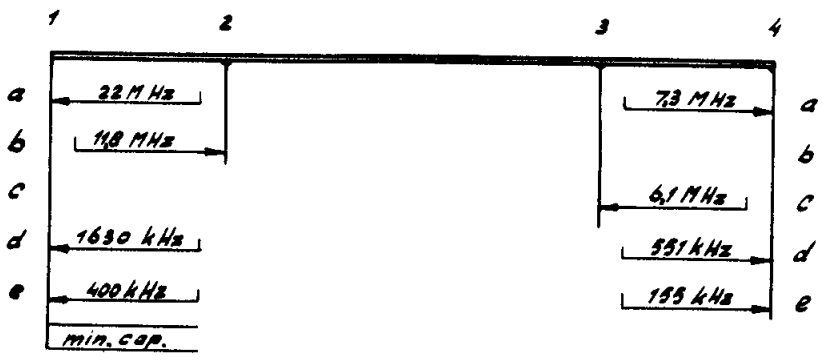


Fig.4

R12954

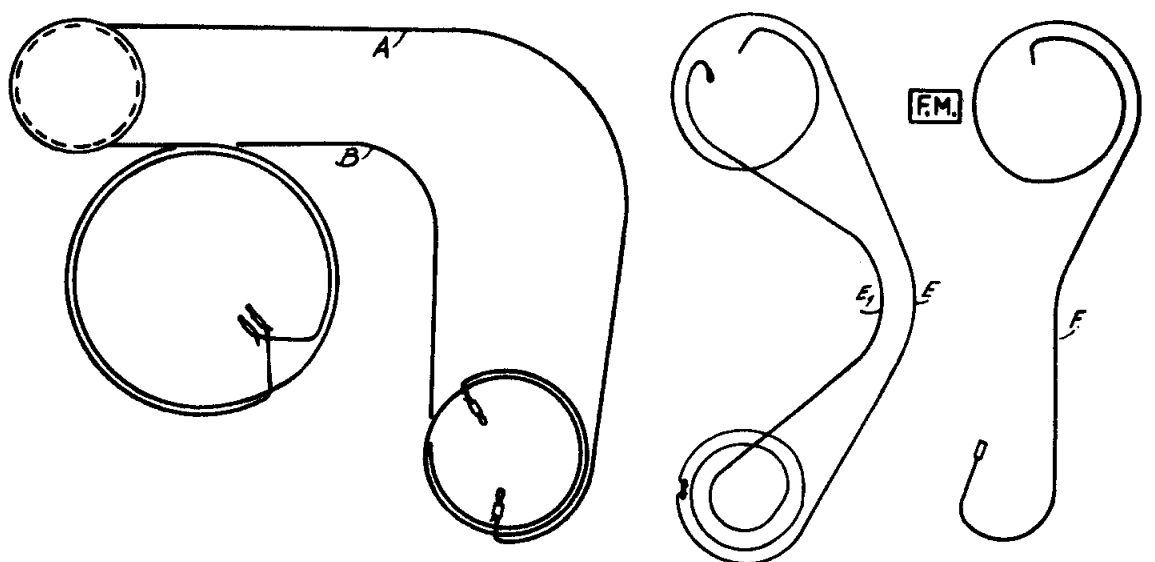
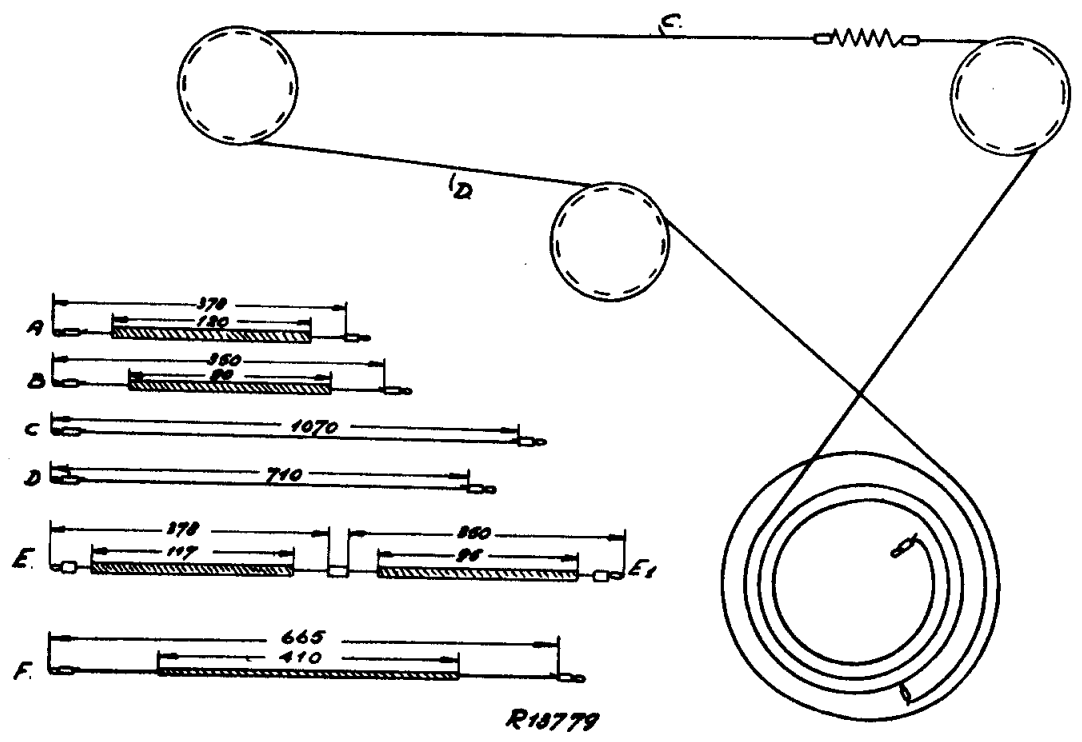
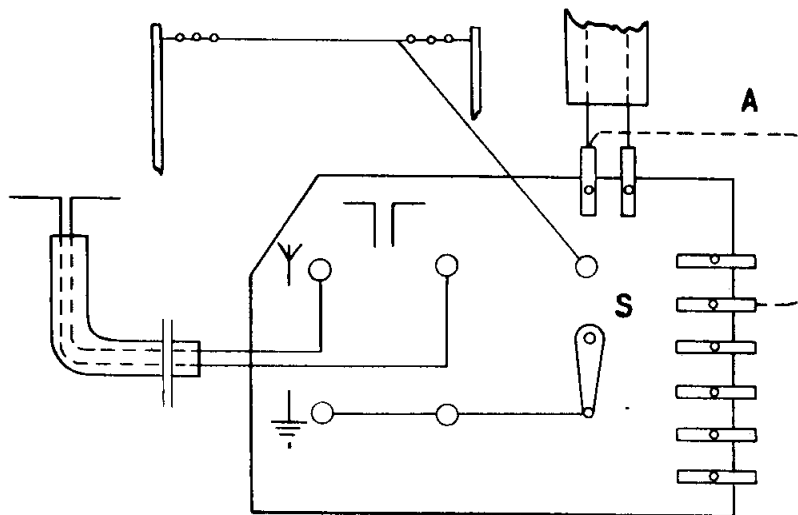
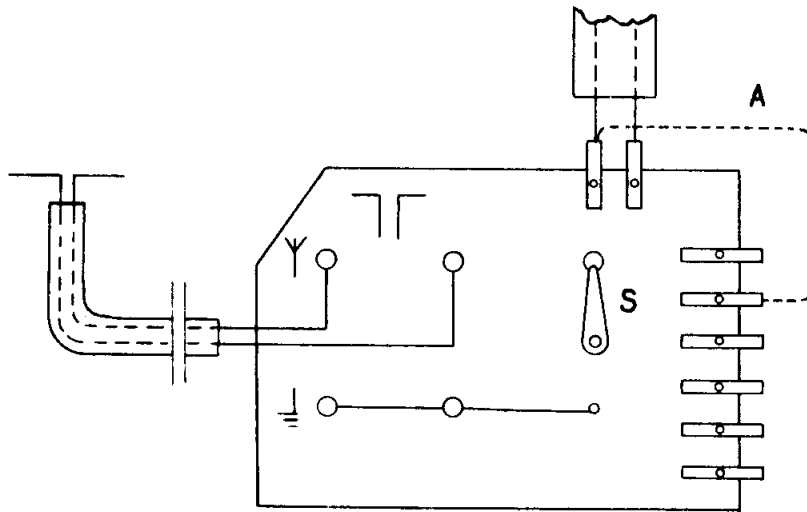
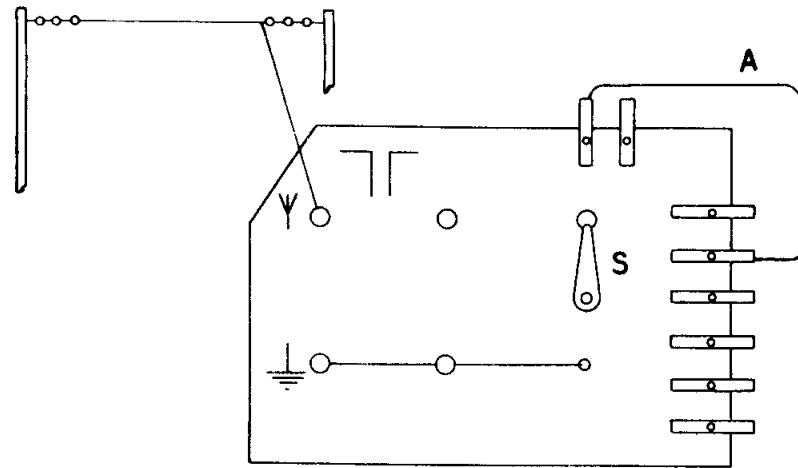


Fig.6

VI

BX610A



R13586

Fig5

BX610A

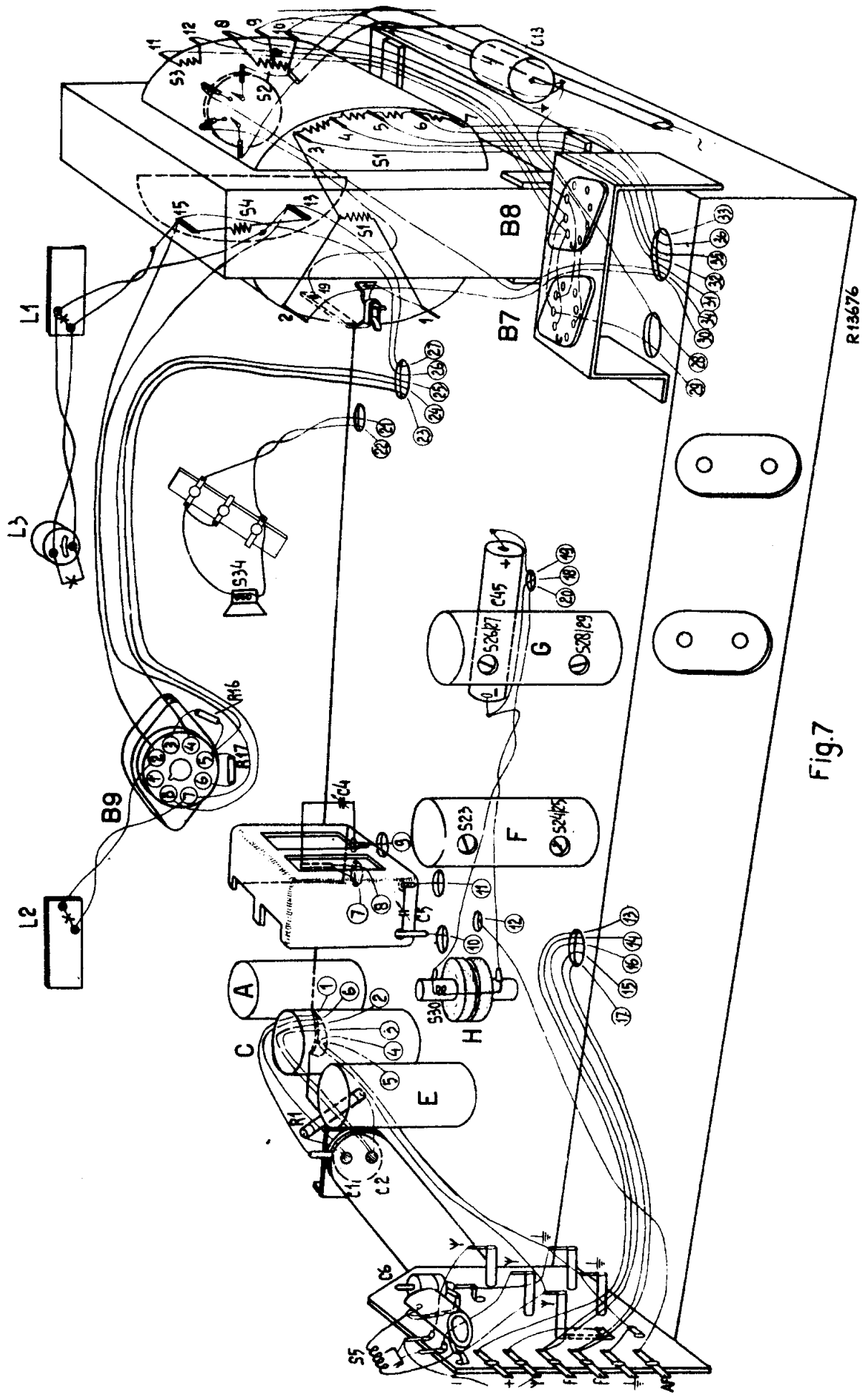
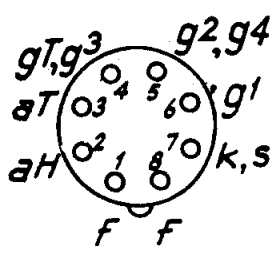
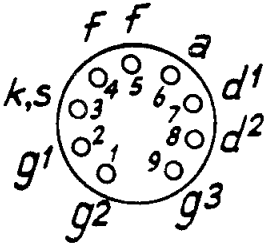


Fig.7

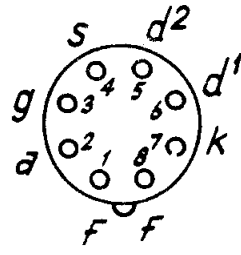
R13676



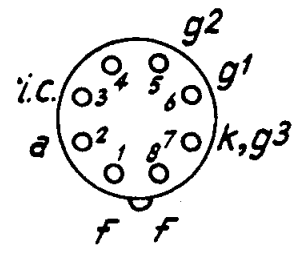
B1



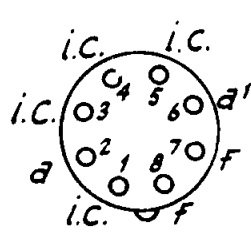
B2



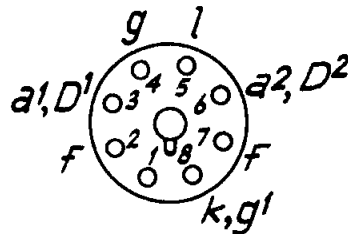
B3 + 34



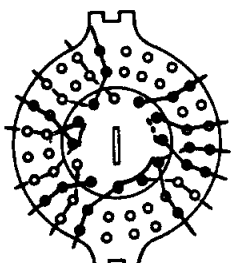
B5 + B6



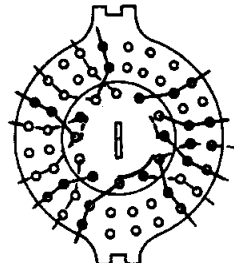
B7 + B8



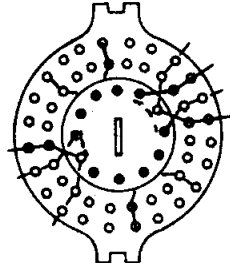
B9



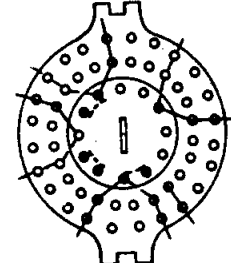
sk1



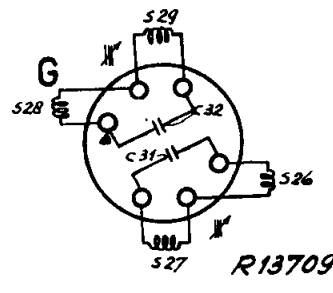
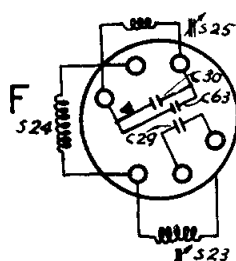
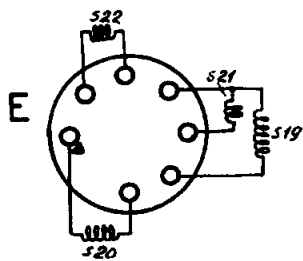
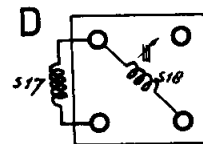
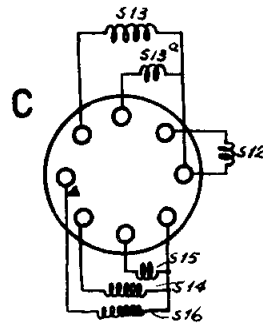
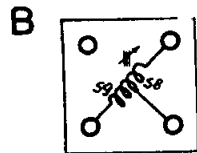
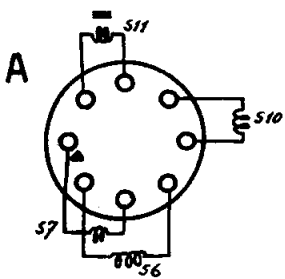
sk2



sk3



sk4 R13684.



R13709

Fig.8

BX610A

S	1.2.3.4.	5.	6.7.8.9.	10.11.12.13.	14.	15.	16.17.18.	19.20.21.22.	23.24.25.	26.27.28.29.	30.	31.32.33.33a.	34.34a.																
C	12.	7.	6.	9.10.11.12.13.	22.	8.	4.	5.4.1.2.	28.6.4.3.	15.16.17.5.55.	20.21.5.6.23.24.25.26.27.40.	18.19.29.30.	66.65.56.33.41.31.32.42.34.	38.53.57.57.	40.47.52.	39.	36.	48.	46.	45.	51.	49.	61.50.43.	62.60.					
R				4.1.				7.5.6.3.						8.47.	9.			11.	10.12.13.12.13.14.	40.27.44.	16.17.20.36.	25.30.24.	23.21.20.15.	46.30.	35.	31.	37.32.33.	60.62.	59.41.43.

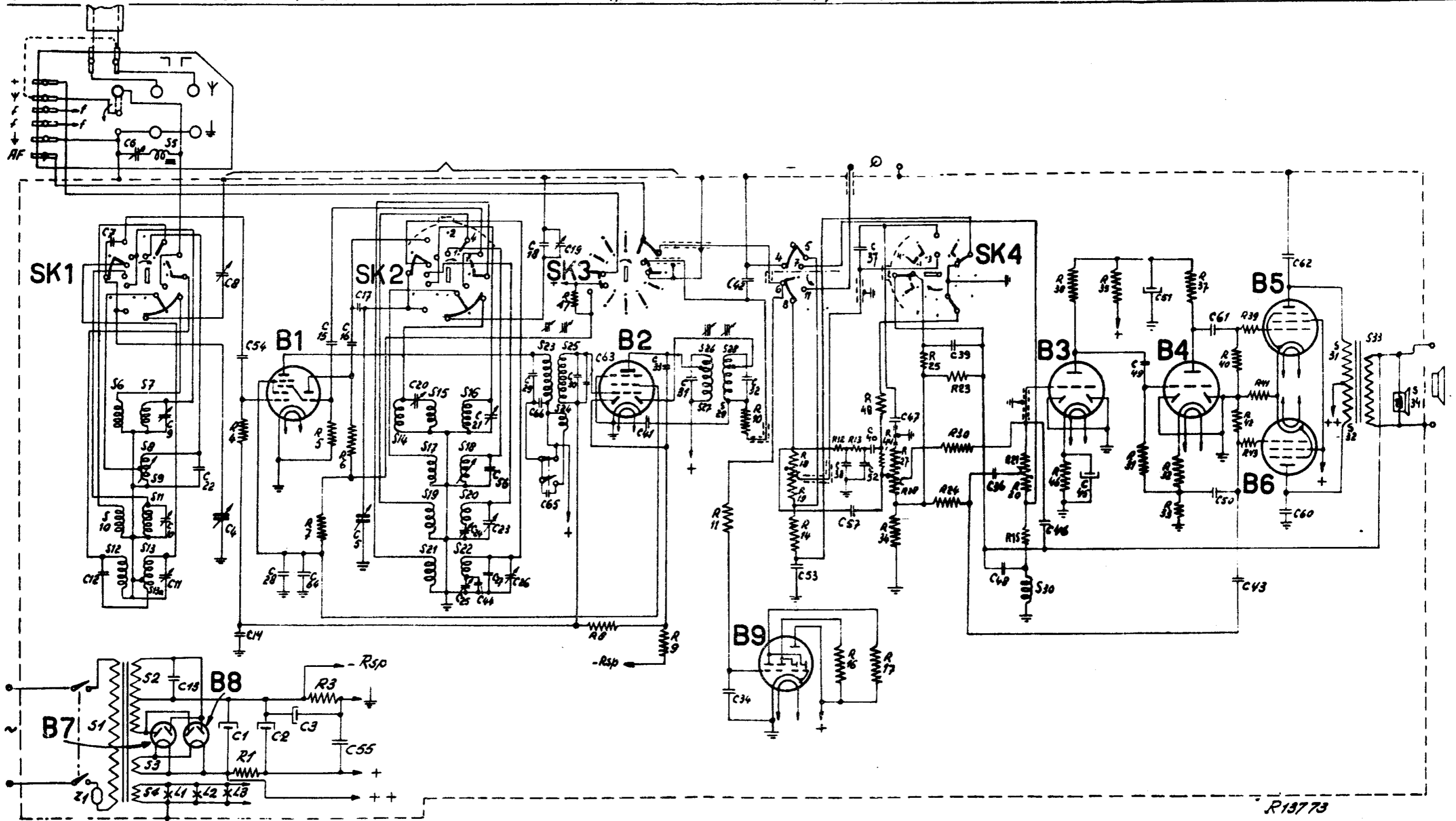
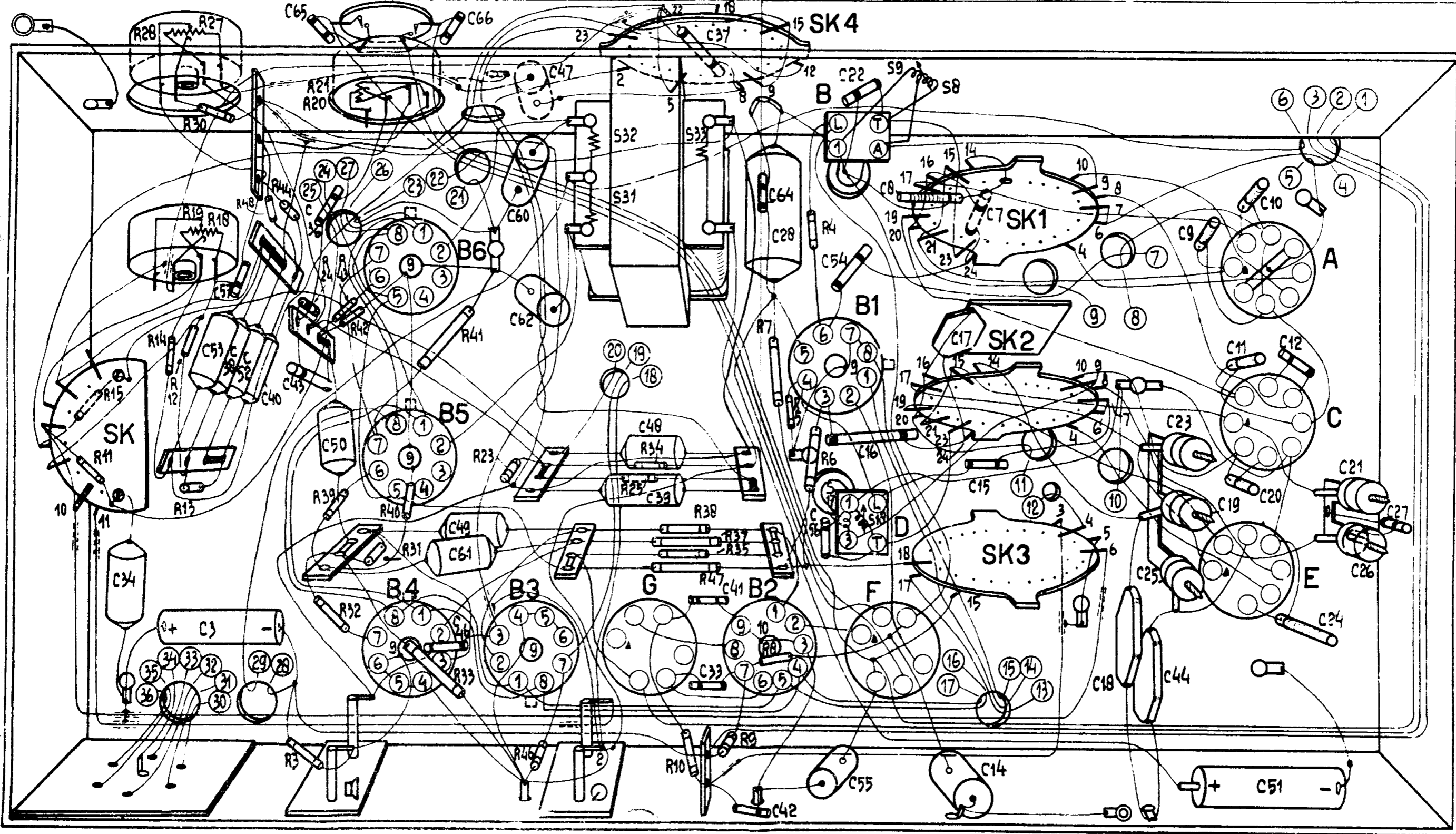


Fig9

BX610A

S					32.31. G	33		B. D. F			A. C. E		
C	34	53.38.57.52.40.3.	43.65.36.50	66.46.49.61.60.47.62	48.39	37.41.33.42.64.28	56.55.22.54.16	8.	17.7.14.15	18.	44. 23.19.25.9.10.11.20.51.12.24	21.26	27
R	15.11.	28. 27.19.18.14.12.13.30.48.4	24.3.39.32.43.42.20.21.31.40.33.41	23. 46.	25.34.	38.37.35.47.109.7.8.5.4.6							



R13680

Fig 10