

STRENG VERTROUWELIJK

ALLEEN VOOR
PHILIPS SERVICEHANDELAREN

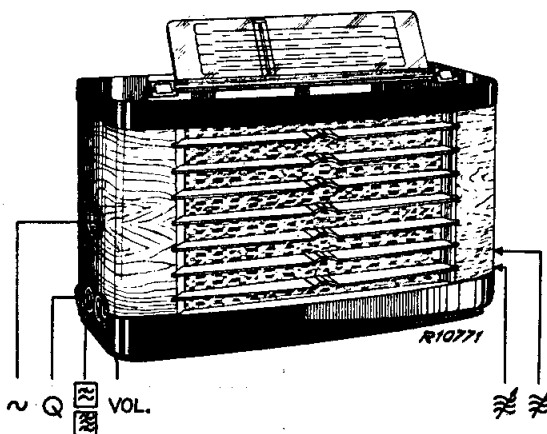
Auteursrechten
voorbehouden

PHILIPS

SERVICE DOCUMENTATIE
VOOR HET APPARAAT

BX 660 X

1947



AANSLUITING OP WISSELSTROOMNETTEN,
OP GELIJKSTROOMNETTEN DOOR TOEPASSING
VAN TRILLER 7882C

ALGEMEEN

GOLFGEBIEDEN

K.G.-gebied 1 : 13 - 20 m (23 - 15 MHz)
met gespreide 16 en 20 m band.
K.G.-gebied 2 : 19.4 - 31.6 m (15.4 - 9.5 MHz)
met gespreide 25 en 30 m band.
K.G.-gebied 3 : 30.6 - 51.2 m (9.8 - 5.8 MHz)
met gespreide 40 en 50 m band.
M.G.-gebied : 170 - 560 m (1750 - 545 kHz).
L.G.-gebied : 708 - 2000 m (423 - 150 kHz).

MIDDENFREQUENTIE: 452 kHz.

BUIZEN EN VERLICHTINGSLAMPJES

B1 : H.F. voorversterkerpentode - EF22
B2 : Meng- en oscillatorbuis - ECH21
B3 : M.F.- en L.F. versterkerbuis - ECH21
B4 : Detector- en eindbuis - EBL21
B5 : Afstembuis - EM4
B6 : Gelijkrichterbuis - AZ1

L1 en L2 : Verlichtingslampjes - 2x8045D-00

BEDIENINGSKNOPPEN

Links : Achter : Gramofoonschakelaar
Midden : Kwaliteitsschakelaar
(5 standen)
Voor : Volumeregelaar
Boven : Netschakelaar
Rechts : Achter : Golfgebiedschakelaar
Voor : Knop voor afstemming

Gedrukt in Nederland

AFMETINGEN

Hoogte : 35.5 cm (met neergeklapte schaal)
Breedte : 58 cm (met knoppen)
Diepte : 28 cm

GEWICHT: 13.5 kg incl. buizen.

LUIDSPREKER: Type Nr. 9702-05

BANDBREEDTE

M.F. bandbreedte is ca. 11 kHz (1:10) gemeten van het stuurrooster van B2. Overall-bandbreedte is ca. 10 kHz (1:10) gemeten vanaf de antennebus bij stand 1 van den kwaliteitsschakelaar en ca. 16 kHz bij stand 5.

VOEDINGSSPANNINGEN

De ontvanger is geschikt voor de spanningen 110, 125, 145, 200, 220 en 245 Volt omschakelbaar met een spanningsomschakelaar.

Verdeelde banden met bandspreiding op de 16, 20, 25, 30, 40 en 50 m banden; paddingcorrectie op M.G.; extra luidsprekeraansluiting; aansluiting voor gramfoon; automatische uitschakelbare hulpantenne; kwaliteitsschakelaar met 5 standen.

95 970-14.1.22

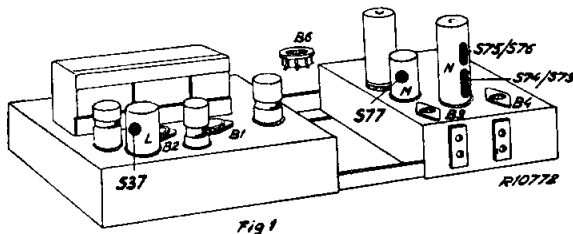
BX660X

HET AFREGELLEN VAN DEN ONTVANGER

TRIMFREQUENTIES

M.F.	: 452 kHz
K.G.1	: 17,8 MHz en 15,2 MHz
K.G.2	: 11,8 MHz en 9,6 MHz
K.G.3	: 7,2 MHz en 6,2 MHz
M.G.	: 1600 kHz en 550 kHz
Padding corrector	: 880 kHz
L.G.	: 395 kHz en 160 kHz

M.F. BANDFILTERS



1. Kwaliteitsschakelaar op stand 1 van links af. Volumeregelaar op maximum. Variabele condensator op minimum capaciteit. Golfgebiedschakelaar op M.G. Gramfoonshakelaar op "Radio" (naar rechts).
2. Outputmeter via trimtransformator aansluiten op de extra luidsprekerbussen. De ontvanger aarden.
3. Gemoduleerd signaal van 452 kHz via 33000 pF toevoeren aan g1 van het heptode-gedeelte van B2.
4. Achtereenvolgens S76, S74, S77 en S37 trimmen.
5. De spoelkernen aflakken.

H.F.- en OSCILLATORKRINGEN

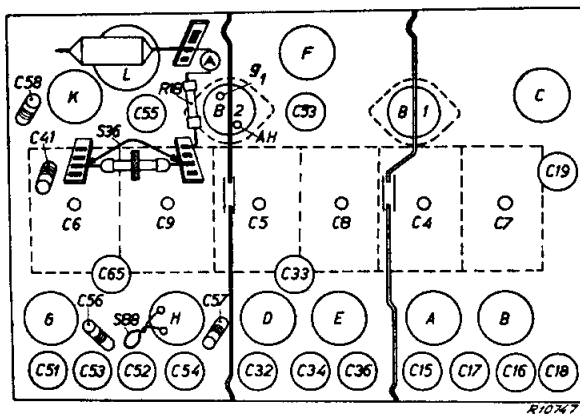


Fig. 2

A. Vóór het trimmen van de K.G. gebieden moet eerst de schaal met de 15^o mal worden ingesteld als volgt:

1. 15^o mal op de variabele condensator aanbrengen, deze op minimum tegen de mal draaien.
2. Kartelschroef van de wijzer iets losdraaien de wijzer instellen op het 15^o trimpunt links op de schaal van het M.G. gebied.
3. Kartelschroef vastdraaien.

B. Vóór het trimmen het volgende doen:

1. Kwaliteitsschakelaar op stand 1 van links af. Volumeregelaar op maximum. Gramfoonshakelaar op stand "Radio" (naar rechts).
2. Outputmeter via trimtransformator aansluiten op de extra luidsprekerbussen. De ontvanger aarden.

3. De oscillator luchttrimmers van het te trimmen golfgebied geheel uitdraaien.
4. Golfgebiedschakelaar op het te trimmen golfgebied zetten.

K.G. GEBIED 1

1. Gemoduleerd signaal van 17,8 mHz via kortegolfkunstantenne aan de antennebus toevoeren.
2. Wijzer op het 17,8 MHz trimpunt zetten.
3. Achtereenvolgens C51, C15 en C32 trimmen op maximum output.
4. Gemoduleerd signaal van 15,2 MHz via kortegolfkunstantenne aan de antennebus toevoeren.
5. Wijzer op het 15,2 MHz trimpunt zetten.
6. C65 op maximum output trimmen.
7. Het trimmen herhalen en daarna C51, C15, C32 en C65 aflakken.

K.G. GEBIED 2

Als K.G. gebied 1 doch:

Op een gemoduleerd signaal van 11,8 MHz en met de wijzer op het 11,8 MHz trimpunt. C52, C16 en C33 trimmen op maximum output.

Op een gemoduleerd signaal van 9,6 kHz en met de wijzer op het 9,6 mHz trimpunt. S88 (lus in de bedrading, zie trimschema fig.2) trimmer op maximum output door deze lus in elkaar te draaien.

Het trimmen herhalen en daarna C52, C16 en C33 aflakken.

K.G. GEBIED 3

Als K.G. gebied 1 doch:

Op een gemoduleerd signaal van 7,2 MHz en met de wijzer op het 7,2 MHz trimpunt. C53, C17 en C34 trimmen op maximum output.

Op een gemoduleerd signaal van 6,2 MHz en met de wijzer op het 6,2 MHz trimpunt. C56 trimmen op maximum output.

Het trimmen herhalen en daarna C53, C17, C34 en C56 aflakken.

M.G. GEBIED.

1. Condensator op 15^o stand instellen (met 15^o mal of door de wijzer op 15^o trimpunt te plaatsen, indien deze reeds van te voren met de 15^o mal was ingesteld).
2. S36 van de paddingcorrector kortsluiten (zie trimschema).
3. Gemoduleerd signaal van 1600 kHz via de kunstantenne aan de antennebus toevoeren.
4. Achtereenvolgens C54, C36 en C18 trimmen op maximum output.
5. Gemoduleerd signaal van 550 kHz via kunstantenne aan de antennebus toevoeren.
6. Aperiodische versterker of een van te voren op 550 kHz afgestemde hulpontvanger via 80 pF op anode van het heptodegedeelte van B2 aansluiten. Outputmeter achter hulpapparaat aansluiten.
7. De te trimmen ontvanger op maximum output afstemmen. De variabele condensator niet meer verdraaien.
8. Hulpapparaat verwijderen, outputmeter weer via trimtransformator aansluiten op de extra luidsprekerbussen.
9. C57 trimmen op maximum output.
10. Gemoduleerd signaal van 880 kHz via kunstantenne aan de antennebus toevoeren.
11. Hulpapparaat (bij gebruik van een ontvanger hiervoor, deze op 880 kHz afstemmen) aansluiten via 80 pF op de anode van het heptodegedeelte van B2. Outputmeter achter hulpapparaat aansluiten.
12. De te trimmen ontvanger op maximum output afstemmen. Variabele condensator niet meer verdraaien.
13. Kortsluiting S36 opheffen. Een mA-meter in serie met roosterlekweerstand R18 van oscillator triode opnemen (zie trimschema; A in fig.2).
14. Hulpapparaat verwijderen en outputmeter weer via trimtransformator aan de extra luidsprekerbussen aansluiten.

15. C41 trimmen op maximum roosterstroom (ca. 0,33 mA).
16. Condensator op 15°-stand instellen. Gemoduleerd signaal van 1600 kHz via kunst-antenne aan de antennebus toevoeren.
17. C54 op maximum output trimmen.
18. Punten 5, 6, 7, 8, 9, 16 en 17 herhalen.
19. C18, C36, C54, C57 en C41 aflakken.

5. Aperiodische versterker of een van te voren op 160 kHz afgestemde hulpontvanger via 80 pF op de anode van het heptode-gedeelte van B2 aansluiten. Outputmeter achter hulpapparaat aansluiten.
6. De te trimmen ontvanger op maximum output afstemmen. Variabele condensator niet meer verdraaien.
7. Hulpapparaat verwijderen. Outputmeter weer via trimtransformator aansluiten op de extra luidsprekerbussen.
8. C58 op maximum output aftrimmen.
9. Punt 1 en 2 herhalen.
10. C55 trimmen maximum output.
11. C19 C35, C55 en C58 aflakken.

L.G. GEBIED.

1. Als punt 1, M.G. gebied.
2. Gemoduleerd signaal van 395 kHz via kunst-antenne toevoeren.
3. C19, C35 en C55 trimmen op maximum output.
4. Gemoduleerd signaal van 160 kHz via kunst-antenne aan de antennebus toevoeren.

UITWISSELING EN REPARATIE VAN ONDERDEELN

UITKASTEN

1. Vijf knoppen losnemen, netschakelaar losschroeven (2 schroeven in de netschakelaar-kap).
2. Golfgebiedindicator losschroeven (2 schroeven). De schuifbuis met de kabel voor de golfgebiedindicator van de kast losnemen.
3. De volgende verbindingen lossoldeeren:
 - a) Luidsprekerverbindingen (2) bij de aansluitstrip van de luidsprekerspoel;
 - b) Verbindingen (2) naar aansluitstrip voor de schaalverlichtingslampjes bij deze strip;
 - c) Verbinding naar capacatieve antenne bij de contactveer.
4. De veeren van de afstembuis loshaken.
5. De wijzer van de snaaraandrijving losnemen. De snaaraandrijving van de geleidings-schijven nemen. Deze snaar met een speciale klem (Zie "LIJST VAN ONDERDEELN EN GEREEDSCHAPPEN" op de aandriiftrommel vastzetten (zie fig.3) Dit voorkomt onnodige moeite bij het inkasten.
6. Chassis van de kastbodem losschroeven (6 schroeven).
7. Het chassis iets oplichten en uit de kast trekken.

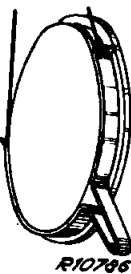


Fig. 3

UITWISSELING STATIONSNAMENSCHAAL

De schaal tegen de kast klappen. Draai de drie schroeven in de klemstrip van de schaal los. Deze schroeven zijn met een korte schroevendraaier te bereiken door de gleuf voor de wijzer. De schaal is nu gemakkelijk uit te wisselen.

SCHAALHOUDERS EN SCHAALHOUDERLAGERS

Uitwisseling als volgt:

1. Golfgebiedindicator losschroeven (2 schroeven) en afstembuis loshaken.
2. Draai de schroeven in de schaalhouder-lagers (in ieder één) los.
3. Schaalhouder met schaal, verlichtingslamp-houder, spaak met wijzer en de schaalhouder-lagers kunnen nu uit de kast genomen worden.

UITWISSELING WIJZER

Wijzer van de snaar aandrijving nemen. Drie van de vier moeren op de spaak van de wijzer iets losdraaien. De spaak uit de beugelgleuven drukken. De uitwisseling is verder gemakkelijk.

UITWISSELING VERLICHTINGSLAMPJES

De verlichtingslamphouders losschroeven (2 schroeven). De verlichtingslampjes zijn nu zondermeer uit te wisselen.

UITWISSELING SIERRAAM

Chassis uitkasten. Het sierraam van de luid-sprekerplank losschroeven (6 schroeven).

OPHANGVEEREN VARIABELE CONDENSATOR

Chassis uitkasten. Buizen B1 en B2 uit de buishouders nemen. Voor het uitwisselen van de ophangveeren zal het blijken dat, om enkele bevestigingsschroeven te kunnen bereiken, de voor deze schroeven staande spoelbussen en de bus voor de temperatuur compensator losge-nomen moeten worden. De uitwisseling gebeurt daarna als volgt:

1. Vier schroeven ter bevestiging van de veeren aan het chassis losdraaien en de veeren van het chassis losnemen.
2. De schroeven (3) in de variabele condensator voor de defecte veer losschroeven. De veer verwijderen. Hierbij kan de condensator iets worden opgelicht.
3. Nieuwe veer op de variabele condensator aanbrengen.
4. De veeren weer op het chassis vastschroeven.
5. Spoelbussen en de bus voor de temperatuur compensator weer bevestigen.

SNAARAANDRIJVING

Zie hiervoor de tekening van de snaaraandrijving, fig.4, waarin ook de lengten opgegeven zijn. De variabel condensator is in den stand van maximum capaciteit geteekend. De golfgebiedindicator kan door middel van de stelschroef (draadbus) op juisten stand worden ingesteld.

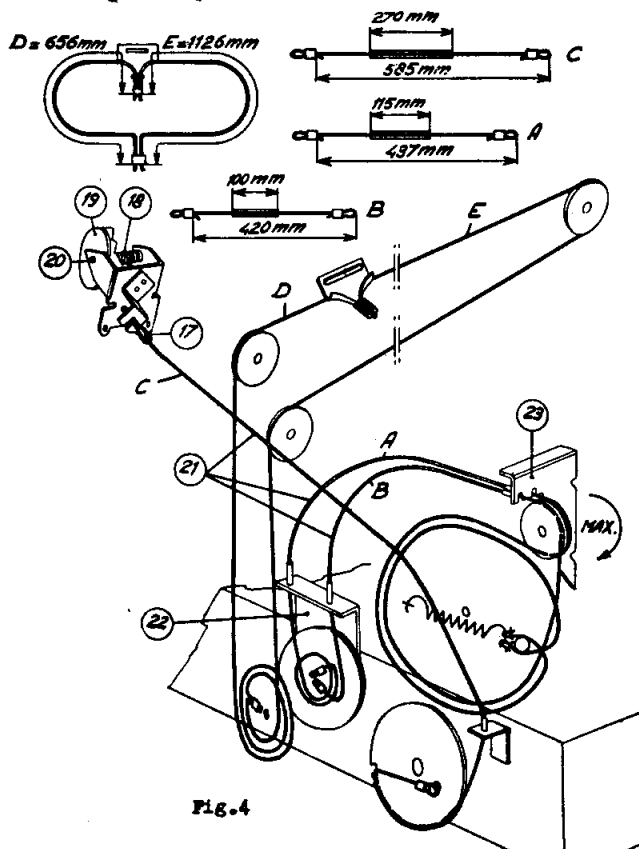


Fig.4

BX660 X

REPARATIES AAN P.S.A. BLOK

Voor reparaties aan het P.S.A. blok is het mogelijk alleen het blok uit de kast te nemen. Het blok kan men uit de kast nemen door 4 schroeven (2 van onderen en 2 van achteren) los te schroeven en 4 verbindingen naar de aansluitplaat (onder) los te soldeeren. Het blok is nu zonder meer uit het chassisframe te lichten. Wil men het blok geheel losnemen, dan schroeft men de netschakelaar los van de kap in de kast. (2 schroeven).

SCHAKELSEGMENTEN GOLFGEBIEDSCHAKELAAR

De eerste twee schakelsegmenten (van de knop af; No.1 en 2) zijn uit te wisselen door de over de schakelsegmenten liggende strip los te schroeven (2 schroeven), de bladveer te verwijderen en de platte as op te schuiven. Bij de andere schakelsegmenten (No.3, No.4, No.5 en No.6) moet men tevens het P.S.A. blok losnemen (4 schroeven), oplichten en de platte as onder het blok doorschuiven. De schakelsegmenten kunnen nu verwijderd worden na het lossoldeeren van de verbindingen.

AANSLUITING SELEENDIODE VOOR DE GEDREMPelde A.V.R.

Bij het aansluiten van de seleendiode moet men er op letten dat deze juist wordt aangesloten. Links van de opdruk is de rode stip aangebracht, deze kant moet aan aarde (chassis) worden gelegd.

VOEDINGSTRANSFORMATOR

De voedingstransformator van deze ontvanger bezit aan de primaire zijde een serie-parallel wikkeling. Het principe-schema en montage-schema zijn in fig.5 gegeven. De carrousel voor de spanningsomschakeling is geteekend gezien tegen de soldeerpunten en in de stad voor 110 V. De dikke lijnen stellen doorverbindingen in het courrousel voor.

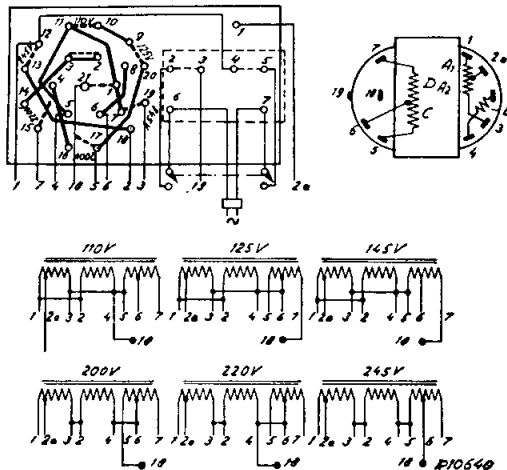


Fig. 5

LUJST VAN ONDERDEELen EN GEREEDSCHAPPEN

Bij bestelling steeds vermelden:

1. Codenummer
2. Omschrijving
3. Typenummer van de ontvanger

Fig.	Pos.	Omschrijving	Codenummer	
6	1	Kast	A3 000 20.5	
		Sierraam	23 690 69.0	
		Lager voor schaalhouder, links (S117)	23 669 20.0	
		Schaal Noord Europa	A3 218 39.0	
		2	Wijzer	A3 422 64.0
			Binnen looper voor wijzer	A3 314 67.0
			Torsie veer in binnenlooper	A3 651 01.0
		3	Kartelschroef voor wijzer	07 741 04.1
			Schaalhouder (S117)	A3 359 31.0
			Remveer (spiraal) in schaalhouderlager	A3 652 12.0
4	Venster in schaalhouderlager	A3 514 25.0		
	Verlichtingslamphouder	A3 359 15.0		
5	Lager voor schaalhouder recht (S117)	23 669 21.0		
	Contactveer in kast tegen achterwand	A3 648 01.0		
6	Knop voor afstemming	23 611 72.1		
	Knop voor golfgebiedschakelaar en volumeregelelaar (S117)	23 611 70.0		
6	Knop voor kwaliteitschakelaar (S117)	23 614 96.0		
	Knop voor gramfoonchakelaar (S117)	23 614 28.0		
6	Ophangveer voor condensator	A3 652 07.0		
	Arretpen " "	A3 320 55.0		
6	Kapje " "	A3 500 12.1		
	Tulle " "	A3 642 00.1		
6	9	Stekerbuisplaat voor antenne	A3 186 22.0	
		Aansluitplaat met spanningsomschakelaar	A3 375 21.0	
		Stekerbuisplaat voor extra luidspreker en gramfoonaansluiting	A1 340 42.0	
		Aansluitstrip voor onderlinge aansluiting van blokken	A3 397 37.0	
		Aansluitplaat onder plaatspanningsblok	A3 375 65.0	
		Beugel voor bevestiging van 3 trimmers	A1 516 27.0	
		Doorvoertulle (7x1)	25 655 46.0	
		SCHAKELAARS		
			Schakelsegment voor golfgebiedschakelaar Nr.1	A3 198 20.0
			" " Nr.2	A3 198 21.0
	" " Nr.3	A3 198 22.0		
	" " Nr.4	A3 198 23.0		
	" " Nr.5	A3 198 24.0		
	" " Nr.6	A3 198 62.0		
	Schakelsegment voor kwaliteitschakelaar Nr.1	A3 198 13.0		
	" " Nr.2	A3 198 12.0		
	As voor kwaliteitschakelaar	A3 208 13.0		
	Arretkogel 7/32	89 205 80.0		
	Schakelsegment voor gramfoonchakelaar	A3 181 00.0		
	As voor gramfoonch.	A3 332 09.0		
	Arretveer "	A3 648 33.0		
6	12	Kartelschroef	07 741 04.1	
		Afschermhuls om B5	A3 359 17.0	

BX660X

Fig.	Pos.	Omschrijving	Codenummer	Fig.	Pos.	Omschrijving	Codenummer
6	14	Kap met knop voor netschakelaar	28 856 45.0				
6	15	Netschakelaar Verzonken schroef ter bevestiging van netsch.	28 650 25.2 07 657 36.0				
		BUISHOUDER					
6	16	Buishouder voor afstembuis B5 (111) Trekveer ter bevestiging buishouder B5 Buishouder voor B1, B2, B3 en B4 Buishouder voor B6	49 231 67.0 89 312 20.0 49 231 31.2 28 226 10.0	6	22	Snaarschijf voor aandrijving wijzer Snaarschijf voor aandrijving condensator Beugel voor aandrijfsnaarschijven	23 644 47.0 A3 324 94.0 A3 336 13.0
		AANDRIJVING		6	23	Beugel met geleidingsschijven op variabele cond. As voor afstemming Slipschijven (voor slipaandrijving) Trekveer in trommel op condensatoras	A3 336 16.0 A3 332 15.0 A3 574 20.0 A3 646 09.2
6	17	Draadbus voor instelling golfgebiedindicator	A3 303 41.0			Achterwand Contactveer op achterwand tegen p.s.a.blok Veiligheidscontact voor metaansluiting	A3 249 25.3 A3 648 35.0 28 839 51.0
6	18	Torsieveer in indicatierol	A3 651 00.2			LUIDSPREKER	
6	19	Indicatierol (golfgebied)	A3 395 10.0			Felkring Papierenring Conus Verstrooingskegel	25 871 81.0 28 451 54.0 28 220 23.0 23 666 56.0
6	20	Stiftas voor indicatierol	A3 599 20.0			GEREEDSCHAPPEN	
6	21	Schuifbuis om kabel Kabel voor wijzer- en golfgebiedindicator aandrijving Kabel voor condensator aandrijving Klembusje Snaarschijf voor aandrijving golfgebiedindicator	08 010 52.0 33 635 55.0 33 403 57.0 28 118 58.0 23 644 48.2			Service oscillator Speciale klem voor het aanbrengen van snaren 15 ^e mal Trimsleutel	GM 2882 09 994 10.0 23 685 66.0

9.

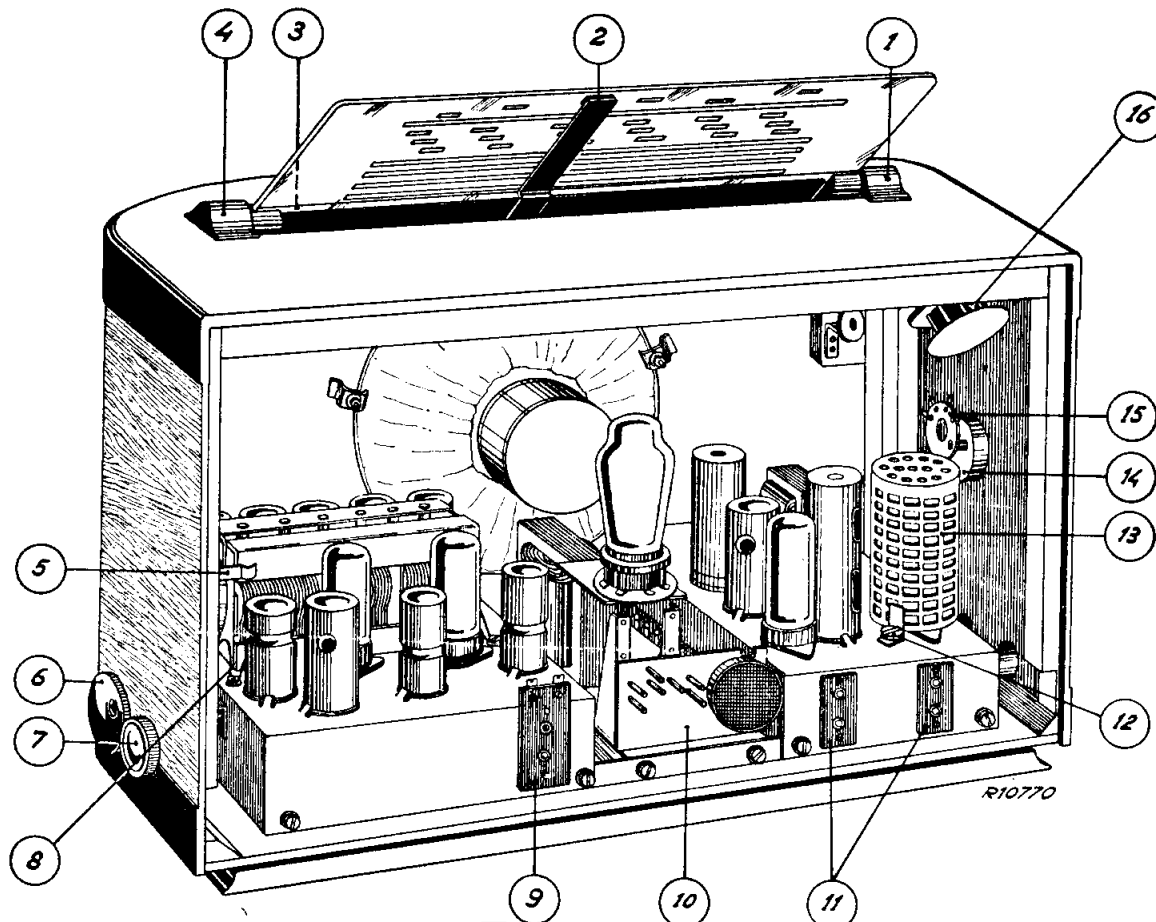


Fig. 6

BX660X

**WEERSTANDEN
RESISTORS**

**RESISTANCES
WIDERSTANDE**

Nr.	Waarde Value	Valeur Werte	Code no. No. de code
R1	1000	Ohm	48 468 10/1K
R5	470	Ohm	48 425 10/470E
R6	0.82	M.Ohm	48 425 10/820K
R7	3300	Ohm	48 427 10/3K3
R8	330	Ohm	48 426 10/330E
R9	82000	Ohm	48 427 10/82K
R10	10000	Ohm	48 427 10/10K
R11	1000	Ohm	48 425 10/1K
R12	47	Ohm	48 425 10/47E
R13	1	M.Ohm	48 426 10/1M
R14	1	M.Ohm	48 426 10/1M
R15	25000	Ohm	48 427 10/39K 48 427 10/68K 48 425 10/820K
R16	0.82M.	Ohm	48 425 10/820K
R17	180	Ohm	48 426 10/180E
R18	47000	Ohm	48 425 10/47K
R19	15000	Ohm	48 427 10/15K
R22	6800	Ohm	48 426 10/6K8
R45	47000	Ohm	48 427 10/47K
R46	0.1	M.Ohm	48 426 10/100K
R47	1.5	M.Ohm	48 426 10/1M5
R48	0.1	M.Ohm	48 426 10/100K
R49	1.5	M.Ohm	48 426 10/1M5
R50	1.8	M.Ohm	48 427 10/1M8
R51	0.1	M.Ohm	48 425 10/100K
R52	3300	Ohm	48 425 10/3K3
R53	1000	Ohm	48 425 10/1K
R54	0.56	M.Ohm	48 425 10/560K
R55	0.47	M.Ohm	48 425 10/470K
R56	56000	Ohm	48 425 10/56K
R57	0.275	M.Ohm	
R58	0.075	M.Ohm	49 470 31.0
R59	8200	Ohm	48 425 10/8K2
R60	1.2	M.Ohm	48 425 10/1M2
R61	0.47	M.Ohm	48 425 10/470K
R62	1	M.Ohm	48 426 10/1M
R63	1	M.Ohm	48 426 10/1M
R64	0.82	M.Ohm	48 425 10/820K
R65	0.18	M.Ohm	48 425 10/130K
R66	1.5	M.Ohm	48 426 10/1M5
R67	0.12	M.Ohm	48 425 10/120K
R68	0.47	M.Ohm	48 425 10/470K
R69	27	Ohm	48 425 10/27E
R70	56	Ohm	48 426 10/56E
R71	0.18M.	Ohm	48 425 10/180K
R72	10	M.Ohm	48 427 10/10M
R73	0.82	M.Ohm	48 426 10/820K
R74	680	Ohm	48 425 10/680E
R75	180	Ohm	48 425 10/180E
R76	56	Ohm	48 425 10/56E
R78	22000	Ohm	48 425 10/22K
x	seleendiode		A2 900 01.2

**CONDENSATOREN CONDENSATEURS
CAPACITORS KONDENSATOREN**

Nr.	Waarde Value	Valeur Werte	Code no. No. de code		
C1)	50 + 50 uF	2x100 uF	48 317 09/50+50		
C2)					
C3)					
C4)	A9 863 11.0				
C5)					
C6)					
C7)					
C8)					
C9)					
C10				56 pF	48 408 10/56E
C11				47 pF	48 408 20/47E
C12				15 pF	48 406 20/15E
C13	15 pF	48 406 20/15E			
C14	15 pF	48 406 20/15E			
C15	30 pF	28 212 36.3			
C16	30 pF	28 212 36.3			
C17	30 pF	28 212 36.3			
C18	30 pF	28 212 36.3			
C19	30 pF	28 212 36.3			

C20	180 pF	48 408 10/180E
C21	360 pF	48 429 01/360E
C22	22000 pF	48 750 20/22K
C23	47000 pF	48 751 20/47K
C24	47000 pF	48 750 20/47K
C25	220 pF	48 408 10/220E
C26	6800 pF	48 750 10/6K8
C27	150 pF	48 408 10/150E
C28	200 pF	48 408 10/200E
C29	50 pF	48 408 20/50E
C32	30 pF	28 212 36.3
C33	30 pF	28 212 36.3
C34	30 pF	28 212 36.3
C35	30 pF	28 212 36.3
C36	30 pF	28 212 36.3
C37	360 pF	48 429 01/360E
C38	47000 pF	48 751 20/47K
C39	180 pF	48 408 10/180E
C40	47000 pF	48 750 20/47K
C41	32 pF	28 212 06.2
C42	82 pF	48 408 10/82E
C43	470 pF	48 408 10/470E
C44	15 pF	48 429 10/15E
C45	15 pF	48 406 10/15E
C46	12 pF	48 406 10/12E
C47	3000 pF	48 429 01/3K
C48	2100 pF	48 429 95/2K1
C49	390 pF	48 429 10/390E
C50	27 pF	48 429 10/27E
C51	30 pF	28 212 36.3
C52	30 pF	28 212 36.3
C53	30 pF	28 212 36.3
C54	30 pF	28 212 36.3
C55	30 pF	28 212 36.3
C56	200 pF	28 212 08.2
C57	200 pF	28 212 08.2
C58	200 pF	28 212 08.2
C59	340 pF	48 429 01/340E
C60	102 pF	zie "Spoelen" see "Coils" voir "Bobines" siehe "Spulen"
C61		49 005 13.0
C62	22000 pF	48 750 20/22K
C63	47000 pF	48 751 20/47K
C64	6800 pF	48 750 10/6K8
C65	30 pF	49 005 00.3
C66	22000 pF	48 751 20/22K
C67	6800 pF	48 751 20/6K8
C85		Zie "Spoelen" See "Coils" Voir "Bobines" Siehe "Spulen"
C86	68000 pF	48 750 20/68K
C87	47000 pF	48 751 20/47K
C88	0.1 uF	48 751 20/100K
C89	56000 pF	48 750 10/56K
C90	10000 pF	48 751 20/10K
C91	33000 pF	48 750 20/33K
C92	33000 pF	48 750 20/33K
C93		Zie "Spoelen" See "Coils" Voir "Bobines" Siehe "Spulen"
C94	2700 pF	48 751 10/2K7
C95	27 pF	48 410 10/27E
C96		Zie "Spoelen" See "Coils" Voir "Bobines" Siehe "Spulen"
C97	47 pF	48 408 10/47E
C98	39000 pF	48 750 10/39K
C99	47 pF	48 406 10/47E
C100	47000 pF	48 751 20/47K
C101	4700 pF	48 758 20/4K7
C102	39000 pF	48 750 10/39K
C103	82000 pF	48 750 10/82K
C104	10000 pF	48 750 20/10K
C105	47000 pF	48 751 20/47K
C130	22000 pF	48 756 20/22K

BX660X

SPOELEN BOBINES
COILS SPULEN

Nr.		Code no. No. de code
S1	36 Ohm)	
S2	192 Ohm)	A3 141 22.0
S3	<1 Ohm)	
S4	<1 Ohm)	
Z1		
S6	1,65 Ohm)	
S7	<1 Ohm)	A3 120 91.0
S10	2 Ohm)	
S11	<1 Ohm)	
S8	1,8 Ohm)	
S9	<1 Ohm)	A3 120 94.0
S14	19 Ohm)	
S15	5,5 Ohm)	
S12	170 Ohm)	A3 120 97.0
S13	42 Ohm)	
S16	<1 Ohm)	
S19	<1 Ohm)	A3 120 92.0
S20	<1 Ohm)	
S17	<1 Ohm)	
S23	115 Ohm)	A3 120 95.0
S24	6 Ohm)	
S21	165 Ohm)	
S22	26 Ohm)	A3 120 98.0
S22a	17 Ohm)	
S25	<1 Ohm)	
S26	<1 Ohm)	A3 120 93.0
S29	<1 Ohm)	
S30	1 Ohm)	
S27	<1 Ohm)	
S28	<1 Ohm)	A3 120 96.0
S31	1,85 Ohm)	
S32	5 Ohm)	
S33	4,2 Ohm)	A3 121 69.0
S34	16 Ohm)	
S35	10 Ohm)	A1 000 35.0
S36	20 Ohm)	A3 110 37.0

S37	6.5 Ohm)	
C60	102 pF)	A3 121 00.0
S77	5.5 Ohm)	
S70	2.3 Ohm)	A3 121 01.0
S71	<1 Ohm)	
S72	<1 Ohm)	
C85	103 pF)	
S73	2.3 Ohm)	
S74	6 Ohm)	A3 121 02.0
S75	-	
S76	5.2 Ohm)	
C93	103 pF)	
C96	103 pF)	
S78	700 Ohm)	
S79	700 Ohm)	
S80	<1 Ohm)	A3 151 16.0
S81	1 Ohm)	
S82	4 Ohm)	28 220 23.0
S88		

Bij stand 245 V gemeten.

STROOMEN EN SPANNINGEN
CURRENTS AND TENSIONS
COURANTS ET TENSIONS
STROME UND SPANNUNGEN

		Va	Vg	Vk	Ia	Ig
B1	H. F. Pentode	155	82	2,2	5	1,5
B2	Heptode	196	73	2,2	2,6	5,3
	Triode	115	-	-	4,2	-
B3	Heptode	204	65	-	4,5	3
	Triode	33	-	-	0,85	-
B4	Pentode	215	205	-	26	3,4
		Volt	Volt	Volt	mA	mA
B5	Afstembuis Magic eye Ceil magique Abstimmröhre	VL			IL	
		205			1	

Vc1 = 235 Volt It = 260 mA
Vc2 = 205 Volt
Vc3 = 5 Volt

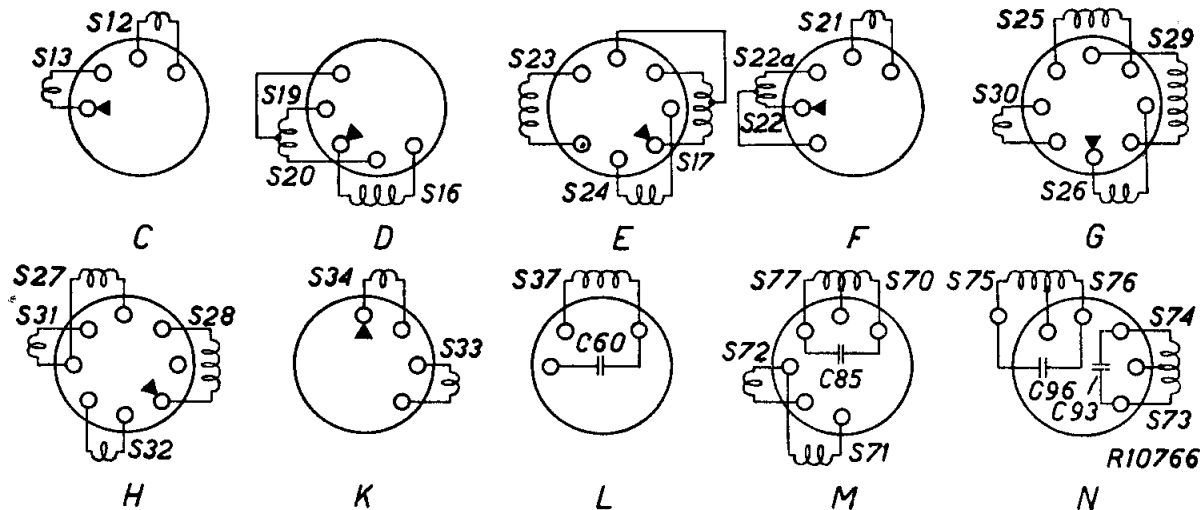
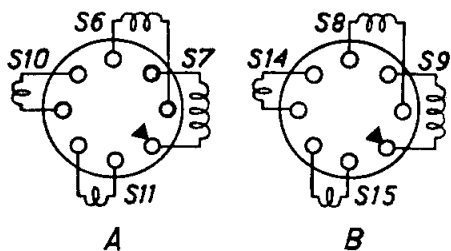


Fig. 7

BX660X

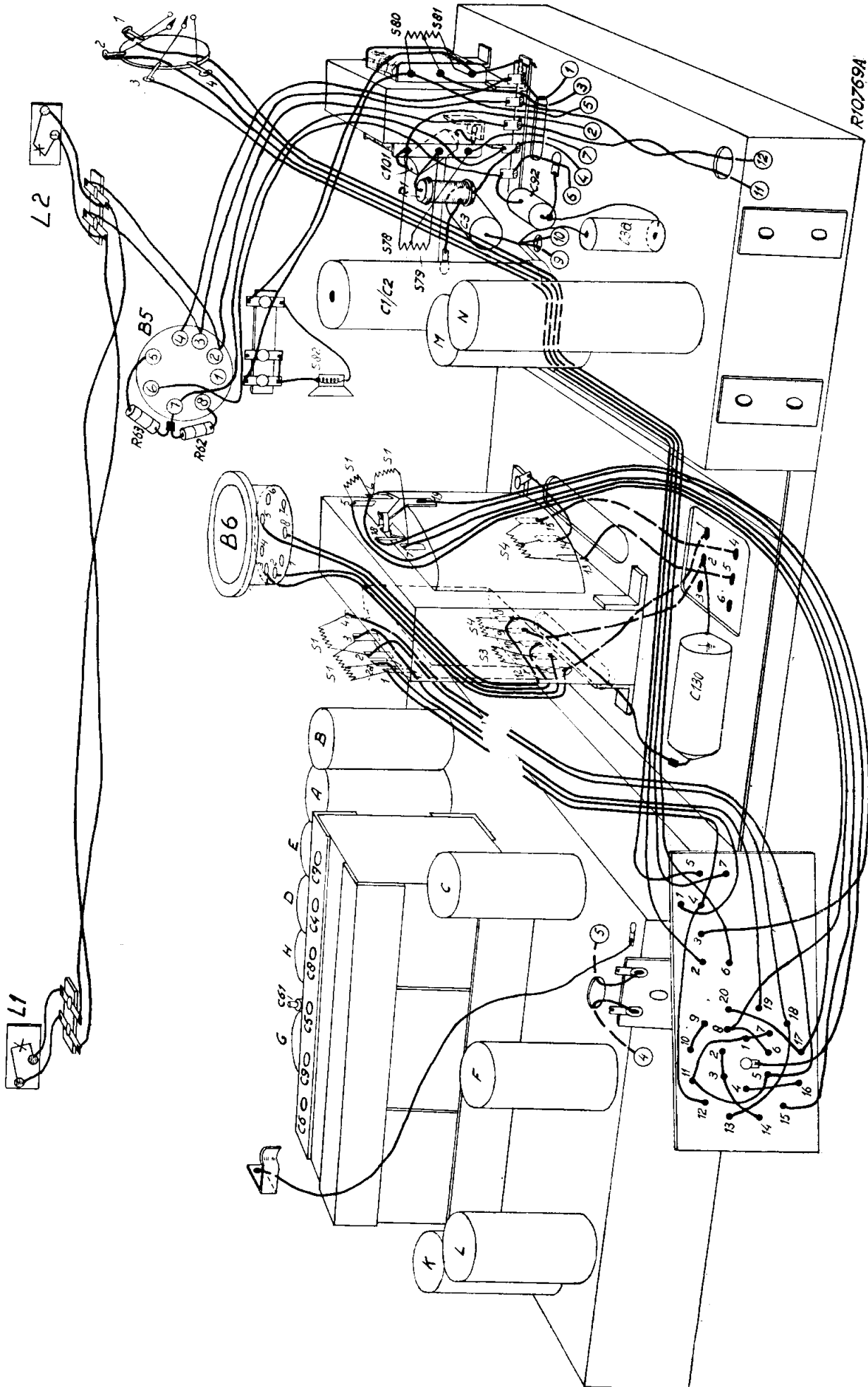
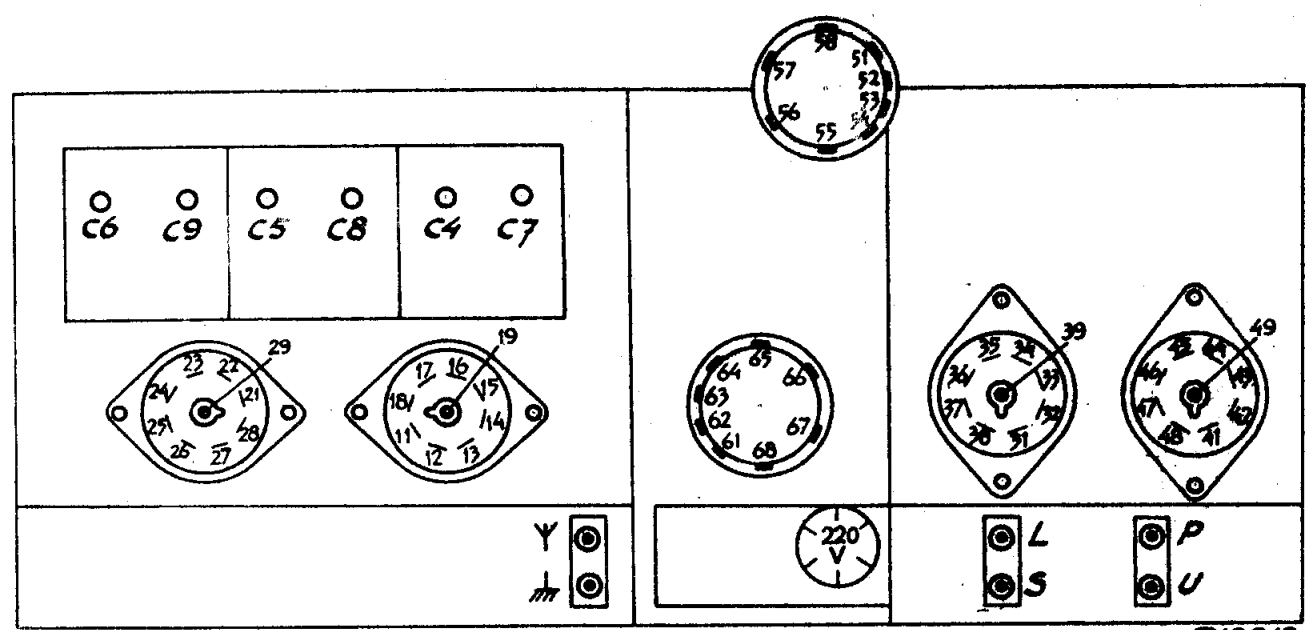


Fig. 8



R10913

R

	16	26	33	34	36	43	45	46	55	57	58	P/U							
9	165/115	110/100	330	80	100/110	215	180/200	250	145	170	145	280							
10	12	13	22	23	24	25	27	35											
	305	100	400	230	150	220	150	145											
11	14	17	29	32	42	44	56	Y/mm	Y/mm										
								175-560	708-2000										
	310	310	225	425	395	425	420	230	230										
12	62	63	65	68	Y/mm	Y/mm	Y/mm	C4	C7	C7	C8								
					13-20	20-31	31-51	175-560	31-51	20-31	20-31								
	440	440	470	470	80	90	100	230	30	10	10								
12	C8	L/S																	
	31-51																		
	30	35																	

C

9	44	62							11	11	25								
	460	450								130	220								
10									12										

Cl kortgesloten.
 Punten 16,26,36 en 45 geven verschillende uitslagen bij ompoling van de meter pennen, tengevolge van de polariteit van de seleencil.

BX660X

	B1=EF22										B2=5CH21										B3=ECH21										B5=EM4										B4=EBL21										B6=AZ1																																																	
S:	6,7,8,9,10,11,12,13,14,15										35, 19,21,23,16,17, 20,22,24,22α										36, 25,27,33,26,28,30,32,34,8,8,29,31										37, 70,71,72,77										73,74,75,76										78,79,80,81										2,3,4,1, 82																																							
C:	10,11,29										64,12,13,14,15,16,17,18,19,21,74,66,20,22,23, 24,25, 26,27,28										32,33,34,35,36,37,8,5,38,39,46,62,40,41,42,43,63										47,48,49,50,53,54,50,51,52,58,54,57,58,44,65,9,9,61,6,60,67										85,86,87										99,88,99,90,91										104,92,93										102,95,96,97,98,103,94,105										100,2,3,1, 101										130									
R:	5										6, 8,9, 10, 11, 12										13,14,15, 16, 17, 22,18,19										7										45										46, 47, 48,68										60,55,50,4,8,52,62,56,63,61,51,57,78,58,5,96,7,53,54,71,72,73,64,65,66,1,69,70										74,75,76																													

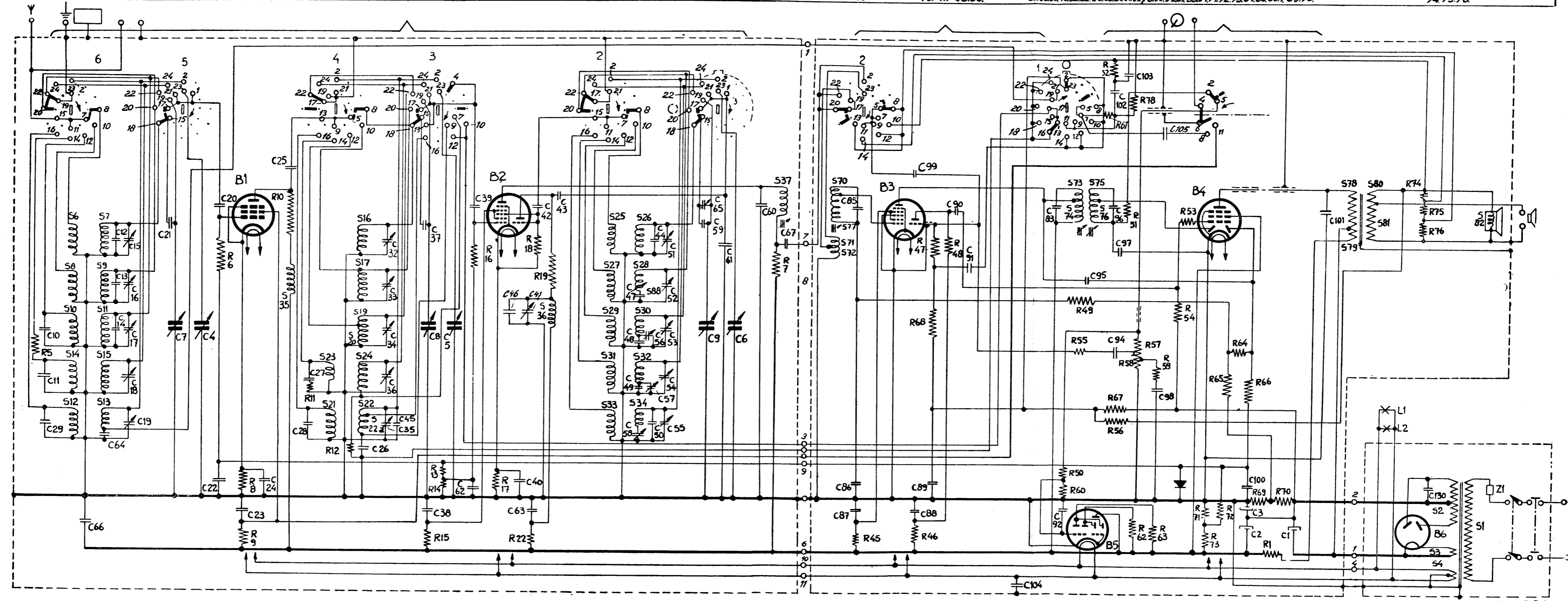
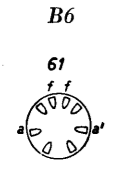
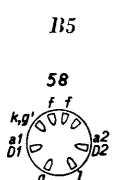
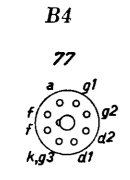
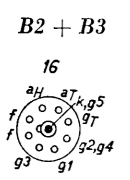
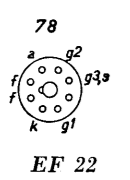


Fig. 9

R10758A

BX660X

S:	N										M										C										B										A										E										F 35										D										H 88										L 36										G K									
C:	91	105	98	94	99	90	89	95	100	97	87	86	88	12	102	103	104	56	19	23	18	11	13	29	16	22	7	14	17	10	64	21	12	15	20	62	4	26	25	36	27	45	8	24	34	33	28	32	95	37	39	49	57	42	9	54	47	52	61	38	67	40	65	53	56	6	55	63	55	63	55	63	55	63	48	44	50	63	48																															
R:	57	58	61	59	50	53	64	56	52	60	66	55	65	72	68	47	54	49	51	71	73	67	69	48	46	70	74	75	76	45	78	5	19	9	14	6	11	8	10	12	17	16	22	18	15	15	19	7	8	10	12	17	16	22	18	15	15	19	7																																																			

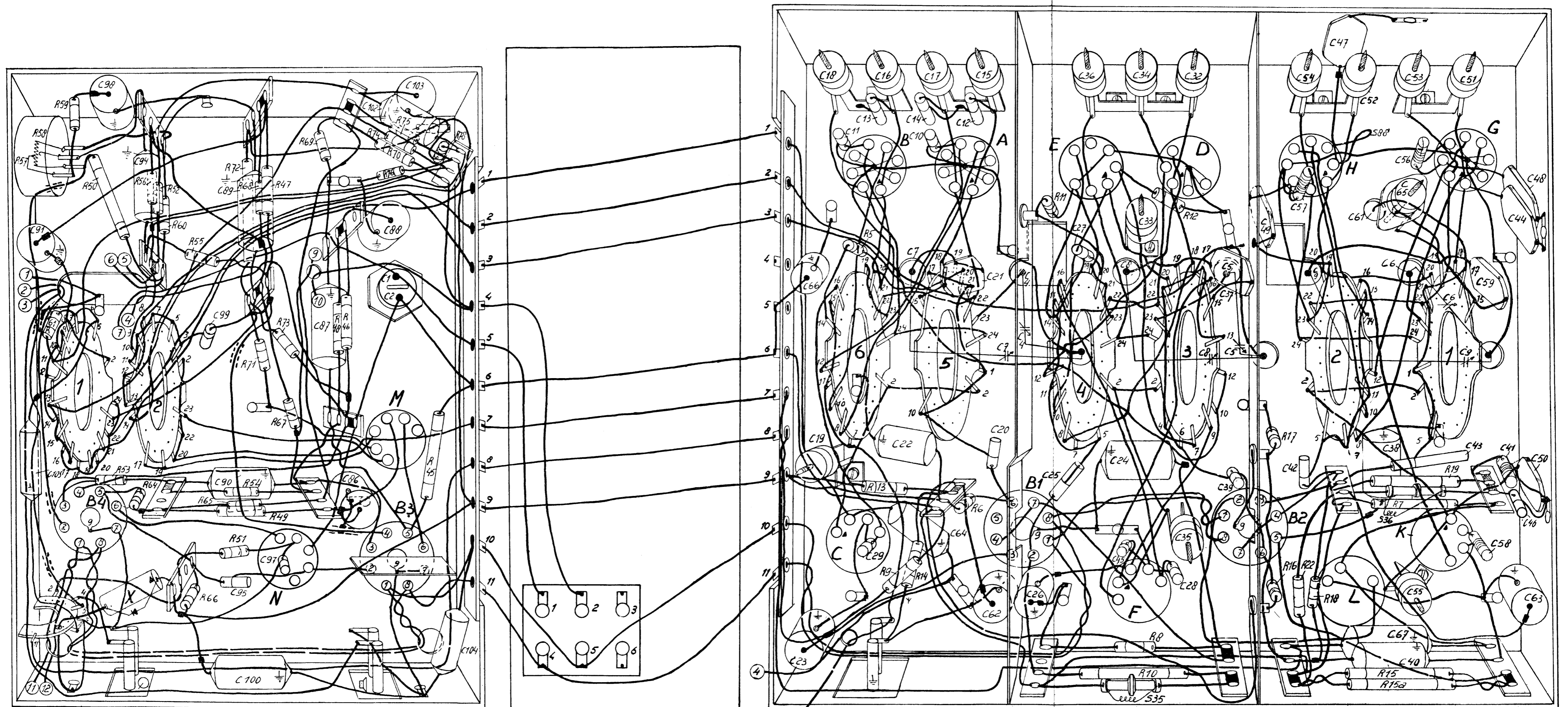


Fig. 10

R10768A

SCHEMA-BESCHRIJVING

VAN HET PHILIPS TOESTEL BX 660 X

Voor een goed begrip van deze technische uiteenzetting verdient het aanbeveling hiernaast de documentatie van het toestel BX 660 X te raadplegen, waar een volledig schema van de ontvanger in voorkomt.

Tot de punten, welke tijdens de service-instructie over het apparaten-programma '47—'48 zullen worden besproken, behoort ook een schema-beschrijving van het apparaat BX 660 X.

De bedoeling van het nu volgende artikel is, een samenvatting van de hiertoe te behandelen stof te geven, waartoe wordt begonnen met een opsomming van enige algemene eigenschappen.

A. De buizen

In dit toestel worden de volgende buizen gebruikt:

- 1e. een EF22 als H.F. versterkerpenthode,
- 2e. een ECH21 als meng- en oscillatorbuis,
- 3e. een ECH21 als M.F. en L.F. versterkerbuis,
- 4e. een EBL21 als detector, A.V.R.-gelijkrichter en eindbuis,
- 5e. een EM4 als afstembuis,
- 6e. een AZ1 als gelijkrichtbuis.

Bovendien twee verlichtingslampjes 8045 D-00.

B. De voeding

Het toestel is zowel geschikt voor aansluiting op wisselstroom- als gelijkstroomnetten. In het laatste geval moet een triller-eenheid worden aangebracht. Door middel van een netspanningsomschakelaar kan de ontvanger worden ingesteld op de volgende netspanningen:

110, 125, 145, 200, 220 en 245 Volt.

Bij het overgaan van een hoge op een lage gelijkspanning moet dan bovendien nog een topje op de triller-eenheid worden verzet.

C. De golfgebieden

- 1e. K.G.-gebied: 13—20 m (23—15 MHz), met bandspreiding op 16 en 20 m (17,7 en 15 MHz);
- 2e. K.G.-gebied: 19,4—31,6 m (15,4—9,5 MHz), met bandspreiding op 25 en 30 m (12—10 MHz);
- 3e. K.G.-gebied: 30,6—51,2 m (9,8—5,8 MHz), met bandspreiding op 40 en 50 m (7,5—6 MHz);
- 4e. M.G.-gebied: 170—560 m (1750—545 kHz);
- 5e. L.G.-gebied: 708—2000 m (423—150 kHz).

D. De bandbreedteregeling

De bandbreedte van 't middelfrequent-gedeelte is regelbaar, waartoe in de standen 1, 2 en 3 van de kwaliteitsschakelaar het eerste M.F. bandfilter op „Smal” en in de standen 4 en 5 op „Breed” wordt ingesteld.

Tevens worden voor het L.G. en M.G.-gebied de hoog-frequentkringen gelijk met het M.F. bandfilter op „smal” of „breed” geschakeld.

E. De kwaliteitsschakelaar

De weergavekarakteristiek kan naar wens worden ingesteld; daarvoor kan keuze worden gedaan uit vijf standen van de kwaliteitsschakelaar.

F. De oscillatorkring

Door middel van een zogenaamde padding-corrector is het verloop van de paddingkromme op M.G. aanzienlijk verbeterd.

G. Het chassis

Het chassis bestaat uit drie gedeelten, n.l. een H.F.-, een L.F.- en een voedingseenheid. De M.F.-versterker is verdeeld over de beide eerstgenoemde eenheden.

Op het apparaat kunnen zowel een tweede luidspreker als een gramfoonopnemer worden aangesloten.

SCHEMABESCHRIJVING

H.F.-gedeelte

Hierin vraagt de zesvoudige afstemcondensator speciale aandacht. Van deze condensator worden drie secties gebruikt voor de drie K.G.-banden en de drie overige secties voor het M.G.- en L.G.-gebied. De secties voor de K.G.-gebieden hebben een afwijkende platenvorm; uit de draaibare platen zijn hier namelijk twee gedeelten weggenomen (fig. 1).

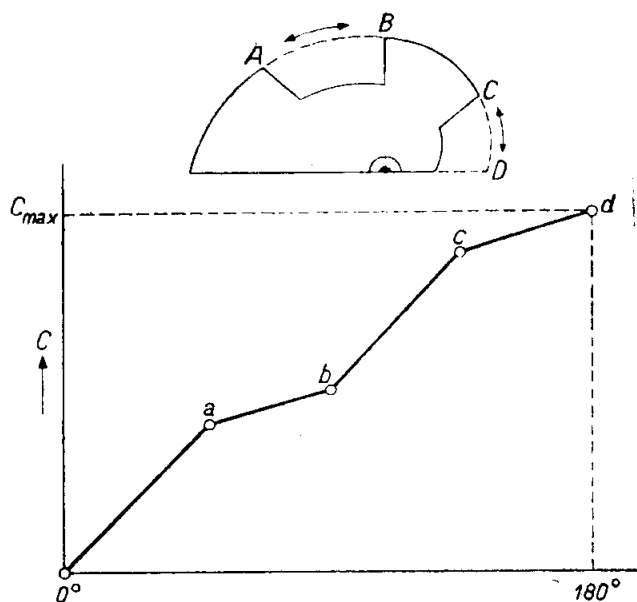


fig. 1

De capaciteitsverandering per verdraaiingshoek van de afstemcondensator is dus op de uitgesneden gedeelten aanmerkelijk kleiner dan op de

gedeelten, waar niets is weggenomen. Een kleinere capaciteitsvariatie bij een gelijke hoekverdraaiing betekent een kleinere frequentieverandering van de afgestemde kring; op deze wijze wordt een uitstekende bandspreiding verkregen. De plaatsen, waar de uitsparingen zijn aangebracht, zijn nu zo gekozen, dat bandspreiding wordt verkregen:

in K.G.-band 1: op 16 en 20 m is 17,7 en 15 MHz;
in K.G.-band 2: op 25 en 30 m is 12 en 10 MHz;
in K.G.-band 3: op 40 en 50 m is 7,5 en 6 MHz.

Bij nadere beschouwing van 't frequentieverschil tussen de twee gespreide banden in elk K.G.-gebied blijkt het verschil in het eerste K.G.-gebied 17,7 — 15 MHz is 2,7 MHz te bedragen. In het tweede K.G.-gebied is het verschil 12 — 10 is 2 MHz en in het derde K.G.-gebied 7,5 — 6 is 1,5 MHz. Het zal duidelijk zijn, dat de zojuist genoemde frequentieverschillen de afstand bepalen tussen de uitgespaarde gedeelten van de afstemcondensatoren. Bij berekening blijkt, dat voor het tweede en derde K.G.-gebied de afstanden gelijk kunnen zijn, voor het eerste K.G.-gebied is echter de afstand tussen de uitgespaarde gedeelten te klein. Het frequentiebereik in de eerste K.G.-band moet daarom worden verkleind, hetgeen bereikt is door een condensator in serie met de afstemcondensator op te nemen. In de H.F.-kringen dienen hiertoe C 21 en C 37, in het oscillatorcircuit C 59.

De antennekringen voor alle vijf golfgebieden zijn normaal; voor het 3e K.G.-, het M.G.- en het L.G.-gebied zijn antenne-aanpassingscondensatoren aangebracht. Hiermede wordt de invloed voorkomen van het verschil in capaciteiten, welke antennes van verschillende lengte kunnen hebben.

In het M.G.-gebied wordt in serie met de antenne een weerstand van 470 Ohm opgenomen, teneinde de gevoeligheid iets te drukken. De afgestemde roosterkring van de H.F. voorversterkerbuis is voor de drie K.G.- en de M.G.-gebieden normaal geschakeld. Het L.G.-gebied dient echter nader te worden beschouwd.

De selectiviteit van een afgestemde kring wordt n.l. groter, naarmate de frequentie, waarop de kring is afgestemd, lager is. Dit volgt uit de verhouding L/R , waarin de R de verliesweerstand van de kring voorstelt.

Bij lagere frequenties nemen de H.F.-kringverliezen af en wordt de uitkomst van de verhouding $L : R$ steeds gunstiger en dus ook de selectiviteit. De flanken van de karakteristiek, welke het verband tussen spanningsverloop en frequentie aangeven, worden steiler en de $1 : 10$ bandbreedte wordt kleiner! Het gevolg hiervan is, dat in het L.G.-gebied de hoge modulatiefrequenties worden afgesneden. Zonder meer zou het dus niet mogelijk zijn, om in dit golfgebied kwaliteitsweergave te verkrijgen, ook al waren de M.F. bandfilters in de stand breed geschakeld. Hierin is evenwel voorzien, door de hoogfrequent-kringen op L.G. iets t.o.v. elkaar te verstemen; daarvoor zijn serie-condensatoren aangebracht (C 64 en C 26). Figuur 2 geeft hiervan het vereenvoudigde schema.

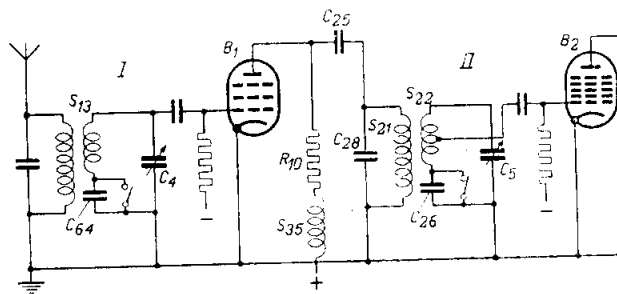


fig. 2

Is het apparaat ingesteld op smalle bandbreedte, dan is C 64 in de schakeling opgenomen, terwijl C 26 is kortgesloten.

De beide kringen S 13-C 64-C 4 en S 22-C 5 zijn dan op dezelfde frequentie afgestemd en de resonantiekrommen dekken elkaar (kromme A in figuur 3).

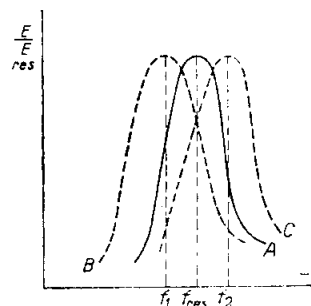


fig. 3

In de stand „breed" wordt C 64 kortgesloten en C 26 in de schakeling opgenomen. De totale capaciteit van de eerste afgestemde kring wordt dus groter en die van de tweede kring wordt kleiner. Het gevolg is, dat de resonantiefrequentie van kring I lager en die van kring II hoger wordt (zie kromme B en C in fig. 3). De beide kringen gedragen zich nu als een bandfilter; in stand „smal" is de doorgelaten band ca. 10 kHz, in stand breed wordt dat ca. 16 kHz. De schakelaars van C 64 en C 26 zijn gekoppeld met de kwaliteitsschakelaar. Zie fig. 4, waarin de schakeling voor de verschillende standen van de kwaliteitsschakelaar is aangegeven.

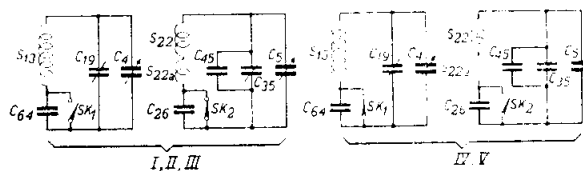


fig. 4

De anode van B 1 wordt via R 10 en S 35 parallel gevoed (zie fig. 2). De afgestemde roosterkring van B 2 is voor de drie K.G.-gebieden capacitief (C 25) met de anode van B 1 gekoppeld; in de M.G.- en L.G.-banden is deze koppeling inductief. Voor de K.G.-banden zou R 10 een te grote demping veroorzaken; ter voorkoming is S 35 in serie met R 10 opgenomen.

Voor hoge frequenties heeft S 35 een hoge impedantie. In het derde K.G.-gebied is deze impedantie, doordat de frequenties in dit gebied lager zijn, zover gedaald, dat de dempende invloed van R 10 weer merkbaar wordt.

Teneinde de gevoeligheid in alle drie de K.G.-banden gelijkmatig te houden, is dan ook in de derde K.G.-band de anode van B1 aangesloten op een aftakking van de roosterspoel van B2. De kring S 19-S 20-C 34-C 8 werkt als autotransformator (zie fig. 5).

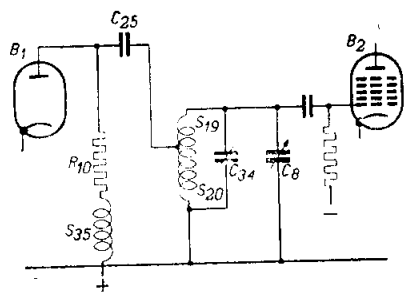


fig. 5

In het M.G.-gebied is de schakeling uitgevoerd, zoals aangegeven in figuur 6.

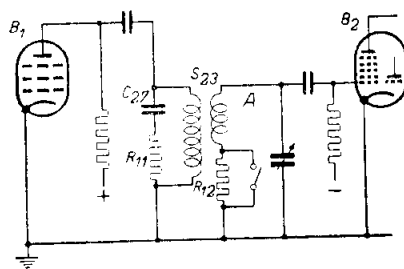


fig. 6

Parallel aan de koppelspoel S 23 bevindt zich C 27 in serie met R 11. Dit heeft tot doel, de gevoeligheid over het gehele M.G.-gebied zo gelijk mogelijk te houden. De versterking van een afstembare kring is o.a. afhankelijk van de frequentie, waarop deze is afgestemd en wordt bepaald door de verhouding L/CR.

Hierin stelt L de waarde van de spoel voor in henry, C de waarde van de in de kring aanwezige capaciteit in farad en R de H.F.-verliesweerstand in ohm. Bij hoge frequenties (onder in het golfgebied) wordt de afstemcondensator uitgedraaid en heeft dus een kleine capaciteit. De uitkomst van de verhouding L/CR wordt dus groter en hierdoor ook de versterking van de kring. Weliswaar neemt bij de hogere frequenties de verliesweerstand R toe, doch niet in dezelfde mate, waarop de capaciteit vermindert.

Nu is de combinatie S 23-C 27-R 11 te beschouwen als een resonantiekring. De afstemming hiervan ligt juist even beneden de laagste, in het M.G.-gebied voorkomende frequenties, dus boven 560 m golflengte. Onder in de golfband (hoogste frequenties) is de impedantie van C 27 geringer dan boven in het golfgebied. De dempende invloed van R 11 is hier dus groot en wordt nu in de afgestemde roosterkring S 24-C 36-C 5 getransformeerd, waardoor de kringversterking ervan afneemt. Afstemmen naar een lagere frequentie (grotere waarde van de afstemcondensator) geeft een ongunstiger L/CR verhouding en dus minder versterking. De impedantie van C 27 neemt echter toe en hierdoor komt de dempende

invloed van R 11 minder sterk tot uiting. De versterking van de kring wordt groter en aan de eis van gelijkmatige versterking over het M.G.-gebied is voldaan.

De weerstand R 12 dient voor regeling van de H.F.-bandbreedte in het M.G.-gebied (zie fig. 6).

Is het apparaat in de stand „smal” geschakeld, dan is R 12 kortgesloten; in de stand „breed” is R 12 in serie met de kring opgenomen, hetgeen demping veroorzaakt. Het gevolg is een breder verloop van de resonantiekromme. De schakelaar van R 12 is gekoppeld met de kwaliteitsschakelaar. Zoals reeds werd uiteengezet, geschiedt de H.F.-bandbreedteregeling in 't L.G.-gebied door middel van verstemming. Dit is noodzakelijk in verband met de zeer gunstige verhouding L/R op deze lagere frequenties. Indien voor het verkrijgen van een bandbreedte van 16 kHz zou worden getracht dit te bereiken, door het in de kring opnemen van een weerstand, zoals in het M.G.-gebied, dan zou te veel moeten worden gedempt, waardoor de H.F.-versterking te gering zou worden. Voor het M.G.-gebied geldt dit bezwaar niet.

Parallel aan S 21 is C 28 aangebracht (zie fig. 2); deze dient om de eigen frequentie van S 21 buiten het L.G.-gebied te houden, zodat een gelijkmatiger verloop van de gevoeligheid verkregen is. Teneinde de gevoeligheid voor 't L.G.-gebied gelijk te maken aan die van het M.G.-gebied, is het stuurrooster van B 2 op een aftakking van S 22 aangesloten. Op L.G. worden namelijk grotere spoelen ingeschakeld dan op M.G., terwijl voor beide gebieden dezelfde afstemcondensatoren worden gebruikt. De verhouding L/CR (dus de versterking) wordt hierdoor in het L.G.-gebied veel gunstiger. De aftakking dient dus hier om de versterking te verminderen.

Het oscillatorgedeelte

Van B 2 wordt het triode-gedeelte als oscillatorbuis gebruikt. De anodeketen bevat de afgestemde kringen; de terugkoppelspoel is in de stuurroosterketen opgenomen.

C 65, welke parallel geschakeld is aan C 59, dient als serie-paddingcondensator voor de eerste K.G.-band. Het doel van C 59 werd reeds bij de behandeling van de bandspreiding uiteengezet.

Voor de tweede K.G.-band wordt als vaste serie-paddingcondensator C 47 gebruikt, welke een waarde heeft van 3000 pF. De instelling van de paddingkromme boven in dit golfgebied wordt verkregen met behulp van S 88. Dit is een lus in de bedrading; door verbuiging hiervan verandert de zelfinductie in de kring en daarmee de frequentie van de oscillator. Een trimmer was hier niet te gebruiken, omdat de capaciteitsvariaties, welke daarmee verkregen kunnen worden, te gering zijn ten opzichte van C 47.

De oscillatorschakelingen voor het derde K.G.- en L.G.-gebied zijn normaal.

Speciale vermelding verdient de kring S 36-C 41-C 46, welke in serie met de voedingsweerstand

(R 19) voor de oscillator-anode is opgenomen (figuur 7).

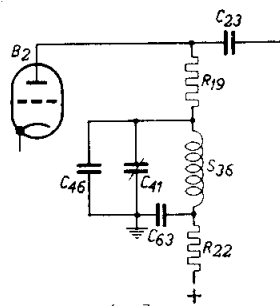


fig. 7

Deze kring dient voor verbetering van de paddingkromme in het M.G.-gebied en heet daarom paddingcorrector. Het resultaat, dat zonder de paddingcorrector verkregen kan worden, toont figuur 8.

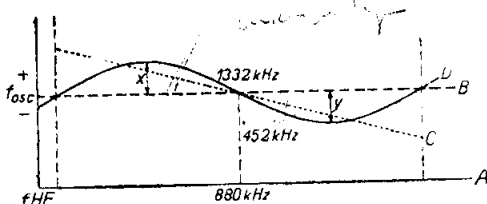


fig. 8

Hierin stelt de lijn A het verloop voor van de H.F.-afstemming; lijn B stelt het ideale verloop voor van de oscillator-afstemming; een ideale, doch niet te verwezenlijken paddingkromme. Deze lijn loopt evenwijdig aan lijn A en het gevolg is, dat over het gehele afstemgebied het verschil tussen de frequentie van de oscillator en die van de H.F.-kringen gelijk is.

Lijn C geeft het verloop van de oscillatorfrequentie, indien geen parallel- en serie-paddingcondensatoren zouden zijn aangebracht, terwijl D het verloop weergeeft als de zojuist genoemde condensatoren wel aanwezig zijn.

Het blijkt dan, dat de lijn D slechts op drie punten de ideale paddingkromme snijdt, zodat slechts op deze drie punten de afstemming van de H.F.-kringen het juiste frequentieverschil met de frequentie van het oscillatorsignaal vertoont. Bij x en y is dat frequentieverschil respectievelijk te hoog en te laag, met als gevolg vermindering van de gevoeligheid van het ontvangtoestel (de H.F. afstemming „staat er naast”).

De paddingcorrector S 36-C 41-C 46 is, in serie met R 19, parallel op de afgestemde oscillatorkring aangesloten; de corrector is vast afgestemd op 880 kHz (H.F.-afstemming) + 452 kHz (M.F.) = 1332 kHz.

Dit is dus het middelste snijpunt van de lijnen D en B in figuur 8. Indien de oscillatorfrequentie gelijk is aan de resonantiefrequentie van de corrector, gedraagt de corrector zich als een hoge weerstand. Als de oscillator-frequentie hoger is, gedraagt de corrector zich capacitief (de wisselstroomweerstand van de condensatoren C 41 en C 46 is kleiner dan die van de zelfinductie); is de oscillatorfrequentie daarentegen lager,

dan gedraagt de corrector zich inductief. Bij frequenties hoger dan 1332 kHz wordt dus als het ware aan de oscillatorkring een parallelcapaciteit toegevoegd, waardoor de oscillatorfrequentie wordt verlaagd.

Bij frequenties lager dan 1332 kHz geschiedt het omgekeerde; hierbij kan een zelfinductie parallel aan de kring gedacht worden. Het resultaat is, dat een kromme ontstaat, welke de ideale kromme (B) op vijf punten snijdt (lijn E in figuur 9).

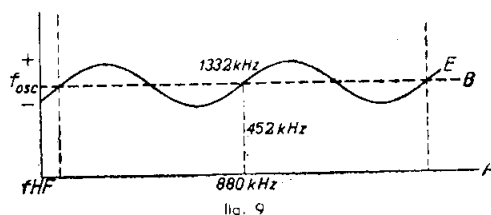


fig. 9

Tevens zijn dan de frequentieverschillen tussen oscillator- en H.F.-kringen kleiner. De gevoeligheid van het apparaat in het M.G.-gebied wordt hierdoor gelijkmatiger.

Het M.F.-gedeelte

De middelfrequentie van de BX 660 X is 452 kHz. Doordat het chassis van dit apparaat uit eenheden bestaat, was het noodzakelijk, om het eerste M.F.-bandfilter in twee delen te splitsen.

De primaire spoel (S 37) bevindt zich in een spoelbus op het H.F.-gedeelte, terwijl de secundaire spoel (S 70-S 77) in een bus op het M.F.-L.F.-gedeelte is aangebracht.

De koppeling tussen de beide kringen vindt plaats met behulp van de spoeltjes S 71 en S 72, welke in dezelfde spoelbus zijn ondergebracht als S 70 en S 77.

De M.F.-bandbreedteregeling wordt verkregen, doordat in de standen 1, 2 en 3 van de kwaliteitsschakelaar alleen S 71 is ingeschakeld; de koppeling is hierdoor zwak en de bandbreedte daardoor smal. In de standen 4 en 5 wordt S 72 bijgeschakeld en de koppelingsgraad vergroot. De M.F. bandbreedte wordt hierdoor gebracht van ca. 11 kHz op ca. 16 kHz.

De koppelspoeltjes worden niet door de anodestroom van de mengbuis doorlopen, omdat hierdoor kraken kan ontstaan bij de bediening van de kwaliteitsschakelaar bij het omschakelen van „smal” op „breed” en omgekeerd. C 67 dient als scheidingscondensator.

Het stuurrooster van de M.F.-versterkerbuis is aan een aftakking van de tweede M.F.-spoel verbonden, teneinde de invloed, welke door de variërende ingangcapaciteit van de buis (door de A.V.R.) op de kring wordt uitgeoefend, te verminderen.

Teneinde de demping, welke de A.V.R.-diode via C 95 veroorzaakt, te verminderen, is de anode van de M.F.-buis eveneens aan een aftakking van de M.F.-spoel verbonden. Zoals gebruikelijk, is ook de signaldiode op een aftakking aangesloten.

Het detector- en A.V.R.-gedeelte

Aan de onderzijde van de vierde M.F.-kring is via R 51 en de grammofoonchakelaar de geluidsterkteregelaar R 57-R 58 verbonden. Over R 58 is het filter R 59-C 98 aangebracht; daarmee wordt physiologische-geluidsterkteregeling verkregen (zie fig. 12).

De automatische versterkingsregeling is in de bekende drie-diodenschakeling uitgevoerd. Vorming, welke in bepaalde omstandigheden door de A.V.R.-spanning kan worden veroorzaakt, zal bij de BX 660 X niet ontstaan. Als overlopdiode wordt een seleencil gebruikt, aangezien de eindbuis EBL 21 slechts twee dioden bevat en het vangrooster van de buizen ECH 21 inwendig met de kathode is doorverbonden. Dit rooster kan dus niet, zoals vroeger wel bij de buis EF 9 gedaan werd, als derde diode dienst doen.

De werking van de A.V.R. in het apparaat BX 660 X is als volgt (zie fig. 10).

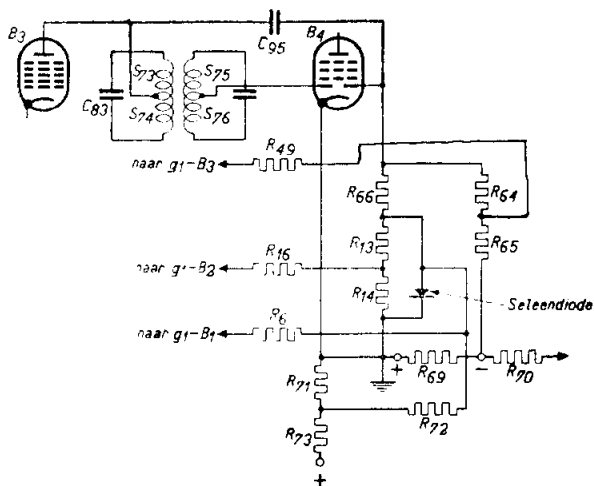


fig. 10

De M.F.-spanning wordt van de aftakking tussen S73 en S74 afgenomen, door middel van C 95 naar de tweede diode in B 4 gevoerd en gelijkgericht. Over de belastingsweerstand R 66, R 13 en R 14 met parallel daaraan geschakeld R 64, R 65 en R 69, ontstaat dus een regelspanning, waarvan de waarde afhankelijk is van de sterkte van het antennesignaal. Deze regelspanning is onvertraagd en wordt via R 49 aan het stuurrooster van B 3 gelegd. De mengbuis wordt door slechts de helft van deze spanning geregeld, n.l. van het knooppunt R 13-R 14 af.

Deze kleinere regelspanning houdt verband met de geringere roosterruimte van B 2 t.o.v. die van B 3.

De anode van de seleendiode ligt via R 72 aan een positieve spanning, welke van de potentiometer R 71-R 73 wordt betrokken. Door deze spanning is de seleendiode geleidend en dus ligt de anode ervan op chassis-(kathode)potentiaal. Het stuurrooster van B 1 ligt via R 6 aan deze

anode verbonden en B 1 wordt dus bij de ontvangst van zwakke zenders niet geregeld. Bij afstemming van een voldoende sterke zender echter zal de door de gelijkrichting ontstane spanning over de weerstanden R 13 en R 14 zo groot worden, dat de positieve spanning, welke de seleendiode geleidend doet zijn, wordt teniet gedaan. Dit houdt in, dat dan het stuurrooster van B 1 niet meer op kathodepotentiaal ligt. Bij de ontvangst van sterkere zenders, dus bij een grotere spanningsval over R 13 en R 14, wordt B 1 wel geregeld.

Als afstemindicator is een buis EM 4 toegepast. In deze buis bevinden zich twee electrodensystemen met verschillende gevoeligheid. Daardoor is het mogelijk, om zowel op zwakke als op sterke zenders een duidelijke afstemindicatie te verkrijgen.

Het laagfrequent-gedeelte

De primaire wikkeling van de uitgangstransformator bestaat uit twee gedeelten, n.l. S78 en S79. Door S78 gaat de stroom van de anode van de eindbuis, terwijl door S79 de stromen van alle overige buizen, inclusief de schermroosterstroom voor de eindbuis lopen (zie fig. 11).

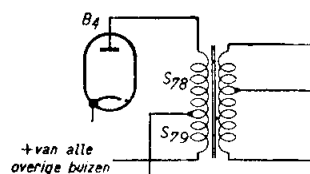


fig. 11

Ondanks de afvlakking door middel van electrolytische condensatoren van 50 microfarad is de gelijkspanning, door het voedingsgedeelte geleverd, niet geheel rimpelvrij.

Het gevolg daarvan is, dat de stromen, welke S78 passeren, hieraan een kleine wisselspanning doen ontstaan. Dit is eveneens het geval bij S79, met dien verstande, dat de aan de beide spoelen ontstane wisselspanningen 180 graden in phase zijn verschoven. De windingsgetallen van S78 en S79 zijn nu zo gekozen, dat deze wisselspanningen elkaar opheffen, waardoor een bromvrijere werking van het apparaat is verkregen.

De kwaliteitsschakelaar

De weergavekarakteristiek van de BX 660 X kan binnen ruime grenzen worden veranderd. Hiertoe is het apparaat voorzien van een kwaliteitsschakelaar met vijf standen.

Stand 1 (spraak, bandbreedte „smal”, fig. 12)

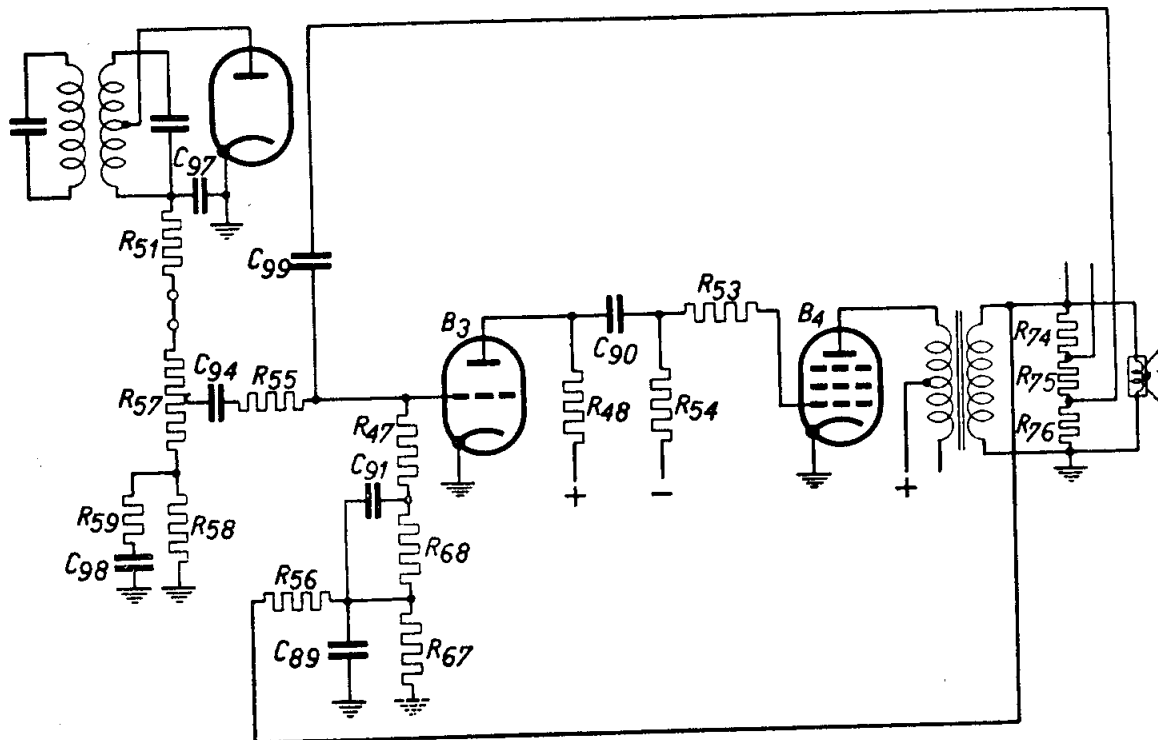


fig. 12

A. Lage tonen-gebied: sterke tegenkoppeling. De totale spanning over de secundaire van de uitgangstransformator wordt via het filter R 56-C 89 (voert hoge tonen af) en over C 91 en R 47 toegevoerd aan het stuurrooster van B 3.

B. Middertonengebied: geen tegenkoppeling.
C. Hoge tonengebied: zwakke tegenkoppeling van R 76 via C 99 naar het stuurrooster van B 3.

Stand 2 (dof, bandbreedte „smal”, fig. 13)

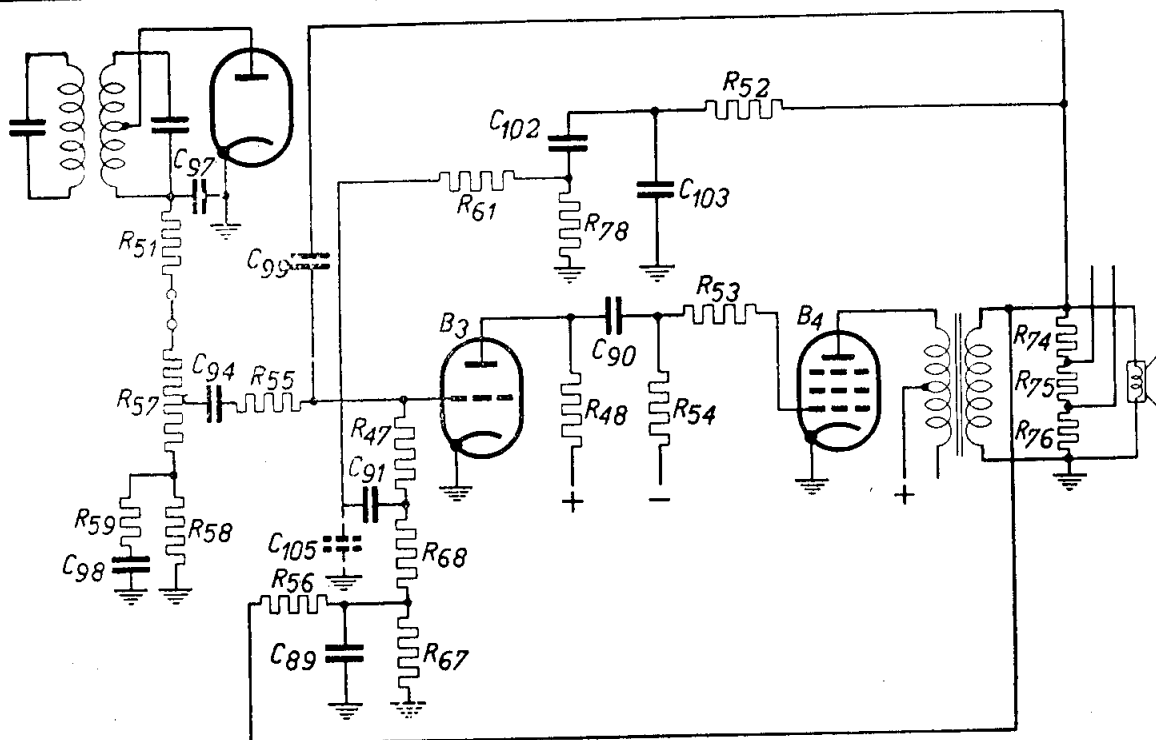


fig. 13

- A. Lage tonen-gebied: minder tegengekoppeld, van bovenzijde van R 74 via filter R 56-C 89 naar knooppunt R 67-R 68. De condensator C 91 staat hier niet parallel aan R 68.
- B. Middentonen-gebied: tegenkoppeling van de bovenzijde van R 74 via het hoge tonen-filter

- C. Hoge tonen-gebied: sterke tegenkoppeling van de bovenzijde van R 74 via C 99 naar het stuurroosterketen van B 3.

Stand 3 (bandbreedte „smal", fig. 14)

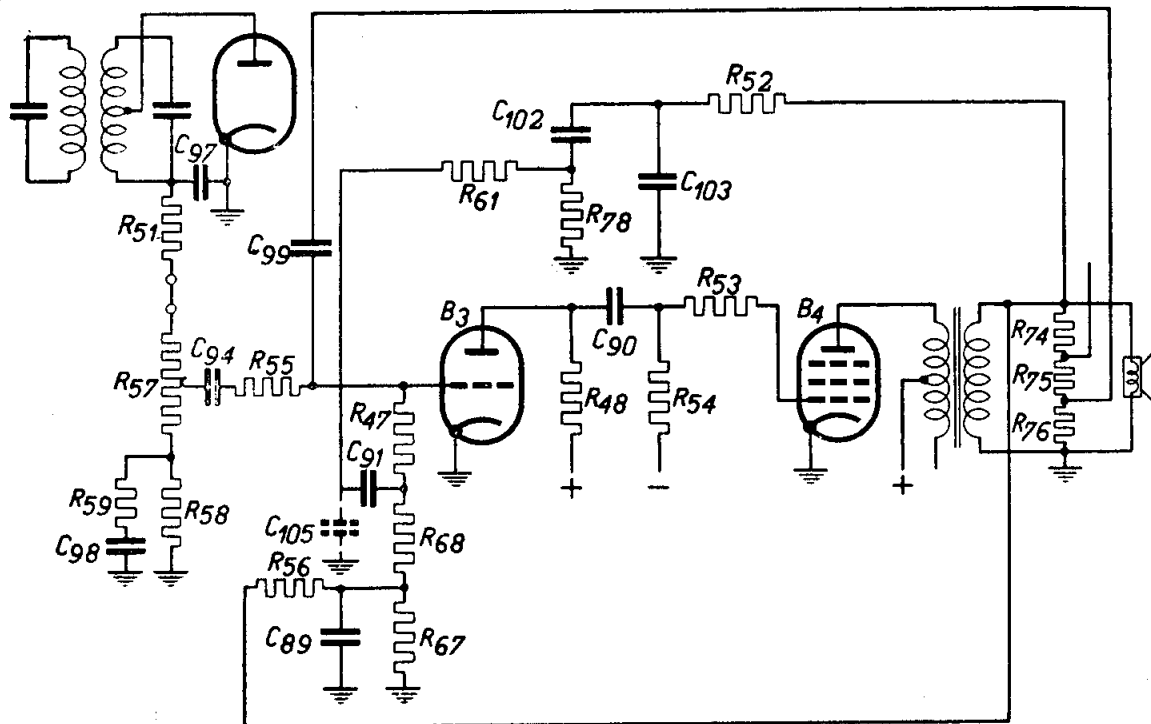


fig. 14

- A. Lage tonen-gebied: gelijk aan stand 2.
- B. Middentonen-gebied: gelijk aan stand 2.

- C. Hoge tonen-gebied: minder tegengekoppeld namelijk vanaf R 76 via C 99 naar het stuurrooster van B 3.

Stand 4 (bandbreedte „breed", fig. 15)

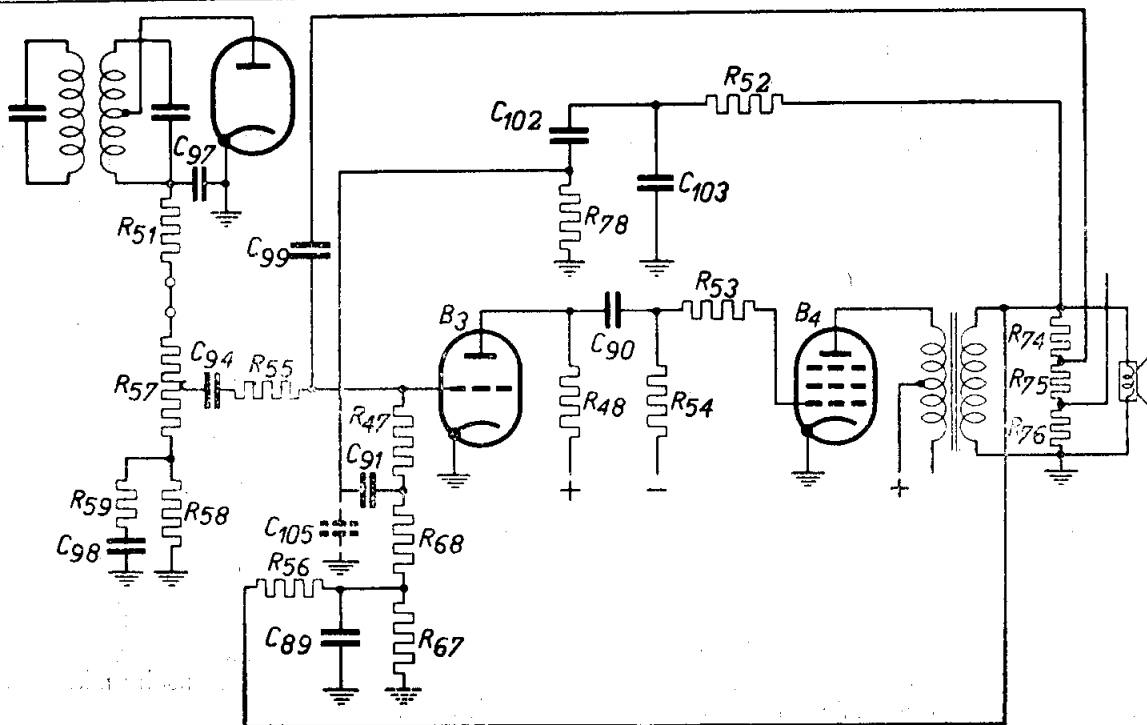


fig. 15

- A. Lage tonen: gelijk aan stand 2 en 3 (zie verder bij B).
- B. Middertonengebied: sterkere tegenkoppeling, doordat R 61 is kortgesloten. Hierdoor komen vanzelfsprekend de lage en hoge tonen meer naar voren.

- C. Hoge tonen: meer tegenkoppeling vanaf R 75-R 76 (zie ook bij B). Doordat in stand 4 de H.F.- en M.F.-bandbreedte groter is, dus meer hoog wordt doorgelaten, ontstaat, ondanks een sterkere tegenkoppeling dan in stand 3, een extra winst aan hoge tonen.

Stand 5 (bandbreedte „breed“, fig. 16)

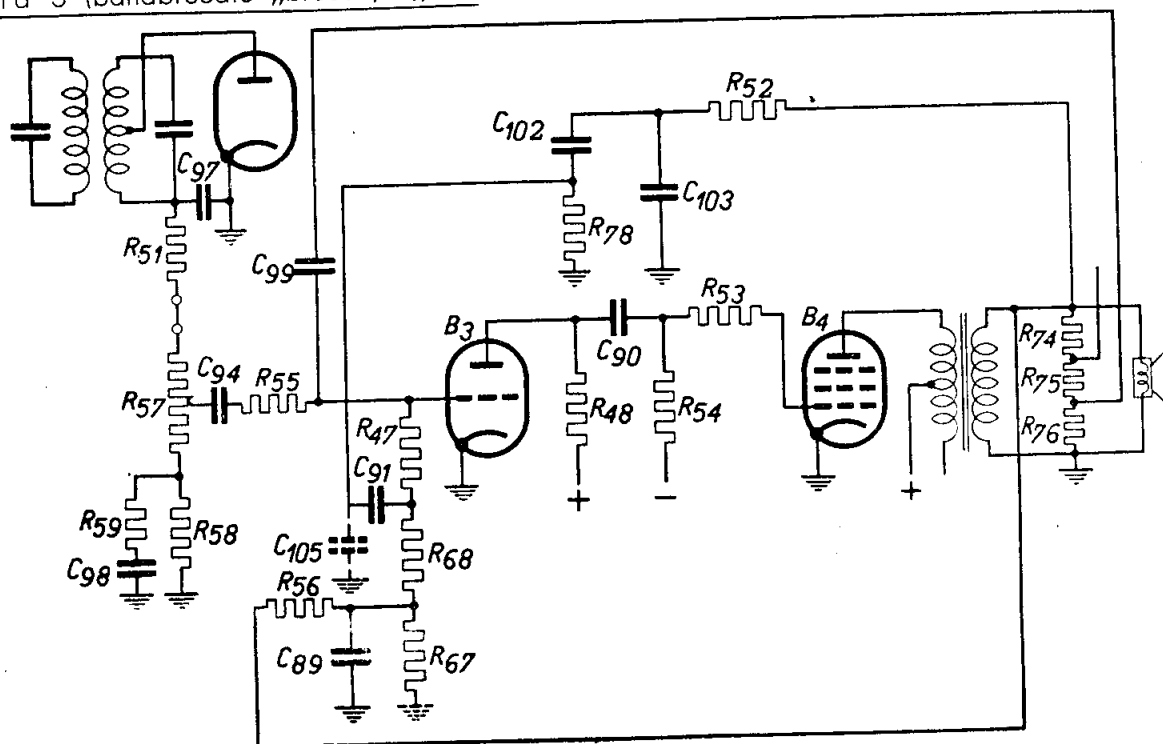


fig. 16

- A. Lage tonen: gelijk aan standen 2, 3 en 4.
- B. Middertonengebied: gelijk aan stand 4.

- C. Hoge tonen: minder tegenkoppeling, n.l. van R 76 via C 99 naar het stuurrooster van B 3.

Gramfoonaansluiting

De gramfoonopnemer kan blijvend op het apparaat worden aangesloten; met behulp van een aparte schakelaar wordt het toestel omgeschakeld van „radio“ op „gramfoon“ en omgekeerd. In de stand „gramfoon“ is de weerstand R 9, welke voor de schermroosterspanning van B 1 zorgt, tegen het chassis kortgesloten. De waarde van R 9 is zo groot, dat, niettegenstaande over deze weerstand een spanning van 250 Volt staat, de toelaatbare dissipatie niet wordt overschreden en geen gevaar voor beschadiging van de weerstand bestaat. Tevens wordt de detectiekring onderbroken door de verbinding tussen R 51 en R 57 te onderbreken. Op deze wijze kan geen enkel radiosignaal meer doorkomen. De gramfoonopnemer wordt op de geluidsterkte-regelaar R 57-R-58 aangesloten en C 105 wordt met het chassis verbonden. Deze condensator dient ervoor, om de tegenkoppeling van het middenregister bij gramfoonweergave te verminderen.

Gedurende de fabricage van de BX 660 X heeft het schema enkele veranderingen ondergaan, waardoor twee uitvoeringen zijn ontstaan. Deze

zijn kenbaar, doordat op het tekstplaatje achter het volgnummer —04 resp. —06 is ingeslagen.

Bij de —04 uitvoering is:

- 1e. de onderzijde van de geluidsterkteregelaar verbonden met R 56;
- 2e. in de stand „gramfoon“ de anodekaten van het hexode-deel van B 2 onderbroken;
- 3e. C 46 (parallel aan C 41 in de paddingcorrector) afwezig.

Bij de —06 uitvoering is:

- 1e. de onderzijde van de geluidsterkteregelaar verbonden met het chassis;
- 2e. de anodekaten van het hexode-gedeelte van B 2 continu verbonden aan plus hoogspanning. De schermroosterspanning van B 1 wordt in de stand „gramfoon“ kortgesloten en C 105 wordt ingeschakeld;
- 3e. in de paddingcorrector C 46 parallel aan C 41 aanwezig;
- 4e. het metalen scherm op de achterwand niet in gebruik als antenne, doch het is met het chassis verbonden; tevens is de automatische antenne-omschakelaar vervallen. Rond de eindbuis is geen afschermkooi aangebracht.