

STRENG VERTROUWELIJK
Alleen voor Philips
Service Handelaren
Auteursrechten voorbehouden

Uitgave van de
CENTRALE SERVICE AFDELING
N.V. Philips' Gloeilampenfabrieken
Eindhoven

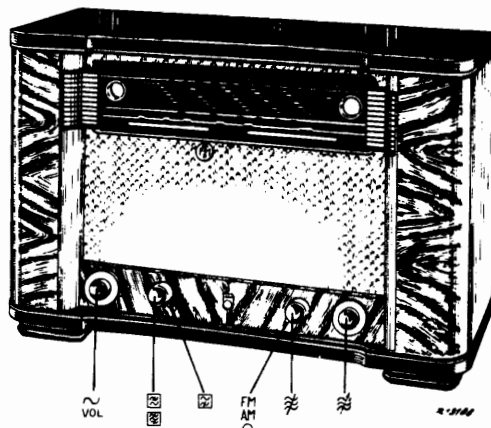
PHILIPS

SERVICE DOCUMENTATIE

voor de ontvanger

BX700 A

uitvoering: -00



1950

Voor voeding uit wisselstroomnetten

ALGEMEEN

Dit apparaat is een gecombineerde A.M. - F.M. ontvanger.

DE A.M. GOLFBEREIKEN ZIJN:

K.G.2a :	25	-	32,1 m	(12	-	9,35 MHz)	bandspreiding op 25 en 30 m
K.G.2b :	40,5	-	50,8 m	(7,4	-	5,9 MHz)	bandspreiding op 40 en 50 m
K.G.2 :	13,7	-	43,1 m	(21,9	-	5,95 MHz)	
M.G. :	181	-	500 m	(1622	-	517 kHz)	
L.G. :	760	-	2000 m	(395	-	150 kHz)	

HET F.M. GOLFBEREIK

F.M. : 3,43 - 2,78 m (07,5 - 100 MHz)

De A.M. middenfrequentie bedraagt : 452 kHz

De F.M. middenfrequentie bedraagt : 10,7 MHz

BUIZEN EN SCHALVERLICHTINGSLAMPJES

B1 : ECH42	B9 : EL34
B2 : EAF42	B10 : EF42
B3 : EF40	B11 : EF42
B4 : EAF42	B12 : EF42
B5 : EL41	B13 : EF42
B6 : EL41	B14 : EB41
B7 : AZ41	B15 : EB41
B8 : AZ41	

L1 : 8045B-00
L2 : 8045B-00
L3 : 8045B-00

LUIDSTREKER

Type no. 9790-05.

HOOPSPANNING

110-125-145-160-210-245 V
(in te stellen met de spanningsearoussel aan de achterzijde van het apparaat).

VERBRUIK

ongeveer 60 W

GEWICHT : ongeveer 10,2 kg.

AFMETINGEN : Lengte : 61 cm
Breedte : 40,5 cm
Hoogte : 37,4 cm

DE BEDIENINGSKNOPPEN

van links naar rechts:

1. Volumeregelaar + netschakelaar
- 2a. Lage tonen schakelaar
- 2b. Toonregelaar + bandbreedteschakelaar
- 3a. A.M. - F.M. - P.U. schakelaar
- 3b. Golfbereikschakelaar
4. Afstemming

BANDBREEDTE VAN HET A.M. GEDEELTE

De M.F. bandbreedte (1:10) gemeten vanaf g1 van B1 bedraagt bij 452 kHz gemiddeld 11 kHz bij de stand "smal" en 17 kHz bij de stand "breed" van de bandbreedteschakelaar.

De overall-bandbreedte (1:10) gemeten vanaf de antennebus bedraagt bij de stand "smal" van de bandbreedteschakelaar gemiddeld 10 en $9\frac{1}{2}$ kHz bij resp. 1000 - en 250 kHz; bij de stand "breed" bedragen deze waarden resp. 16 en 14 kHz.

BEINVLOEDIGE BESCHRIJVING VAN HET PRINCIPESCHEMA

ALGEMEEN

Dit apparaat bestaat uit een F.M. en een A.M. ontvanger welke een gemeenschappelijke laagfrequentversterker- en eindtrap bezitten. Indien de F.M. A.M. - P.U. schakelaar in de stand F.M. staat worden de volgende doorverbindingen tot stand gebracht:

- 1e. De anodes en schermroosters van de buizen B10-B11 en B12 worden op het punt ++ (knoppunt R1-C2-R2) van de gelijkrichter aangesloten.
- 2e. Het L.F. signaal afkomstig van de discriminator (B15) wordt aan het L.F. gedeelte toegevoerd.
- 3e. Het 9 kHz fluitfilter wordt over R37 kortgesloten.

Indien nu bovengenoemde schakelaar in de A.M. stand wordt gedraaid, wordt de F.M. ontvanger afgeschakeld en de A.M. ontvanger hiervoor in de plaats op het L.F. gedeelte aangesloten.

Bij deze stand worden o.a. de anodes en schermroosters van de buizen B1 en B2 op het punt ++ van de gelijkrichter aangesloten. Het L.F. signaal dat nu over de detectiecondensator C41 ontstaat wordt aan de L.F. trap toegevoerd en de kortsluiting van het fluitfilter opgeheven. Achtereenvolgens wordt nu het F.M. - A.M. en L.F. gedeelte besproken.

HET F.M. GEDEELTE

Het F.M. gedeelte bestaat uit de volgende delen:

1. De H.F. versterker (B10)
2. De mengtrap (B11)
3. De M.F. trappen (B12-B13)
4. De diode voor A.M. onderdrukking (B14)
5. De discriminator (B15)

1. Het F.M. signaal afkomstig van de dipoolantenne wordt inductief via S41-S42-S43 aan het stuurrooster van B10 toegevoerd. In de anodekring van deze H.F. versterker is de seriekring S44-C79 opgenomen. Deze kring is een zuigkring welke op de middenfrequentie (10,7 MHz) wordt afgestemd. De spoel S44 dient tevens als smoorspoel voor het H.F. signaal; van deze smoorspoelwerking wordt gebruik gemaakt om o.a. de anode van B10 te voeden. De anodekring welke op het H.F. signaal is afgestemd wordt gevormd door S45-S46-S47-C80-C82-C76-C77-S44.

OPMERKING:

Indien reparaties aan dit H.F. gedeelte verricht moeten worden, moet vooral op de ligging van de bedrading gelet worden, aangezien een geringe verplaatsing van deze bedrading reeds verstemming van de kring geeft.

Bij frequenties van ongeveer 100 MHz ($\lambda = 3$ m) gaat nl. de capaciteit van de draden onderling een rol van betekenis spelen.

2. Een detail van de oscillator is getekend in fig. 1. Over de spoel S46-S47 komt nu een staande golf welke een spanningsknoop bezit op de plaats waar S45 is aangesloten. Hierdoor wordt o.a. voorkomen dat de oscillatorfrequentie in de voortrap doordringt. De condensator C78 dient om de buiscapaciteit $C_{g1/K}$ te compenseren. De condensator C84 is de roostercondensator van de oscillator. De oscillator wordt via R65-S44-S45 gevoed, terwijl het H.F. ingangssignaal na versterking door B10 via S45 aan B11 wordt toegevoerd. De menging vindt elektronisch plaats in B11.
3. Het nu ontstane middenfrequentsignaal van 10,7 MHz wordt via het middenfrequent bandfilter S48-S49 aan B12 toegevoerd en na versterking via het tweede middenfrequent bandfilter S50-S51 op het stuurrooster van B13 gebracht.
4. Na smoorspoel koppeling (S53-C98) wordt het signaal aan de dubbeldiode B14 toegevoerd. De linkerdiode van deze buis vormt een detector voor de spanningsveranderingen van het frequentie gemoduleerde signaal m.a.w. ook voor de amplitude modulatie van dit signaal. De detectiecondensator wordt gevormd door de condensatoren C62-C96-C99 (dit blijkt duidelijk uit fig. 2 alwaar de schakeling iets anders getekend is). Over deze detectie condensator zijn de in serie geschakelde weerstanden R72 en R76 aangebracht.
De spanningsvariatie's van het F.M. signaal worden nu gecompenseerd door de gedetecteerde spanningsvariatie van dit signaal aan de stuurroosters van de voorgaande buizen terug te voeren. Bij constant blijvend F.M. signaal krijgen de buizen een negatieve voorspanning afkomstig van de spanningsval over R3.
5. De discriminator is een z.g. Foster-Seeley schakeling (zie fig. 3a). De beide kringen P en S welke naast de directe koppeling door middel van C101 ook door wederzijdse inductie met elkaar gekoppeld zijn (M in fig. 3a), zijn op dezelfde frequentie afgestemd. (10,7 MHz). De beide helften van B15 zijn nu zodanig geschakeld dat ze in tegenfase staan; dit betekent dus dat de spanning V4 gelijk is aan het verschil van de spanningen over R78 en R80. Het koppellement, bestaande uit de kringen P en S is nu zodanig gekozen dat de beide spanningen E1 en E2 even groot en in tegenfase zijn voor de frequentie waarop dit element afgestemd is, terwijl deze spanningen tevens loodrecht op de spanning E3 staan.

In fig. 3b wordt het vectordiagram van deze spanningen weergegeven voor de frequentie waarop de kringen afgestemd zijn. De spanningen Ea1 en Ea2 staan dus op de diode en zijn gelijk; dus zijn ook de spanningen over R78 en R80 gelijk zodat er geen spanning over C103 (V4) komt te staan. Indien nu de frequentie van het versterkte F.M. signaal groter of kleiner wordt dan de frequentie waarop deze kringen afgestemd zijn, gaan de vectoren E1 en E2 draaien.

De verdraaiing is recht evenredig met de frequentie-verandering en dit heeft tot gevolg dat de grootte van Ea1 en Ea2 dus frequentie afhankelijk is (zie fig. 3c en 3d alwaar deze vectordiagrammen overdreven getekend zijn). De spanning V4 over C103 is het algebraïsche verschil van de spanningen welke over de weerstanden R78 en R80 staan dus met andere woorden evenredig met de frequentieverandering van het signaal. Deze spanning wordt nu aan het laagfrequent gedeelte toegevoerd.

HET A.M. GEDEELTE

Het A.M. gedeelte bestaat uit 2 delen en wel:

1. Het H.F. gedeelte (B1)
2. Het M.F. gedeelte (B2)

1. In fig. 4 zijn de 5 golfbereiken zonder schakelsegmenten getekend. Het kortegolf gebied is over 3 golfbereiken verdeeld, waarvan er 2 bandspreiding bezitten nl. K.G.2a en K.G.2b. De bandspreiding wordt hier bereikt door condensatoren in serie met de afstemcondensator te schakelen.

De condensatoren C7 en C17 worden resp. met C4 en C5 (de beide secties van de afstemcondensator) in serie geschakeld.

Hiermede wordt verkregen dat de capaciteitsverandering van deze serie schakeling bij dezelfde hoekverdraaiing van de afstemcondensator geringer is dan die van de afstemcondensator zelf. (Zie ook fig. 5). In deze figuur is voor de duidelijkheid aangenomen dat het capaciteitsverloop als functie van de hoekverdraaiing van de afstemcondensator lineair is (kromme a). De kromme b geeft dan het capaciteitsverloop van de serieschakeling weer.

Voor de bandspreiding wordt dan het gedeelte tussen de punten A en B gebruikt, dus het vlakke gedeelte van de kromme.

2. In het middenfrequent gedeelte zijn universele bandfilters gebruikt. De spoelhouders van deze bandfilters bestaan uit plastic materiaal en zijn niet bestand tegen sterke verwarming, zodat hiermede rekening moet worden gehouden bij het afregelen en uitwisselen van een dergelijk filter. (Zie ook het hoofdstuk "Het Afregelen van de Ontvanger"). De a.s.r. is vertraagd doordat de rechteranode van de dubbeldiode (B14) een negatieve voorspanning verkrijgt door de spanningsval over R3. Deze voorspanning dient tevens als negatieve roosterspanning voor de buizen B1 en B2.

HET L.F. GEDEELTE

Het L.F. gedeelte bestaat uit 3 trappen nl. een L.F. voorversterker (B3); een faseomkeerschakeling (B4) en een balansuitgang (B5 en B6). Om de stabiliteit van de eindtrap te vergroten is de gemeenschappelijke kathode weerstand R37 niet ontkoppeld, terwijl de condensatoren C73 en C74 om dezelfde reden zijn aangebracht. De 180° fasedraaiing, nodig om de eindtrap te kunnen sturen wordt verkregen doordat de anodespanning van B4 in tegenfase is met de spanning over R38.

1. DE VOLUME-REGELING

Het menselijk oor bezit de eigenschap om bij gering geluidsvolume minder gevoelig te zijn voor de allerhoogste en allerlaagste frequenties uit het hoorbare frequentie spectrum dan voor frequenties uit het daartussen gelegen gebied.

Om nu deze eigenschap van het oor te compenseren worden de z.g. physiologische schakelingen toegepast, waarbij de allerhoogste- en allerlaagste frequenties minder verzwakt worden.

Om nu een physiologische volumeregeling te verkrijgen zijn twee volumeregelaars in serie geschakeld (zie ook fig. 6) en op één as gemonteerd. (resp. de potentiometers R18-R19 en R27-R28). De looper van de tweede potentiometer is direct met het stuurrooster van B3 verbonden. In de minimum stand van deze volumeregelaar ligt het stuurrooster van B3 dus aan aarde, dit is van groot belang met het oog op ruis en brom. Om de lage tonen op te halen is de serieschakeling R25-C58 aangebracht, terwijl C57 dient om de hoge tonen op te halen.

2. DE TOONREGELAAR

De toonregelaar is gecombineerd met de bandbreedteschakelaar. Het doel van de toonregelaar (de potentiometer R20-R21) is om de hoge tonen iets op te halen. Dit geschiedt wanneer de looper van de potentiometer bovenaan R21 staat (dus aan de zijde van C52). Indien de looper van de potentiometer zich aan de aardzijde van R20 bevindt, dus minimumstand voor hoge tonen wordt tevens de hoge tonen physiologie C57 sterk verminderd door de invloed van C40.

De tegenkoppeling wordt verkregen door de uitgangsspanning van de versterker via R23 terug te voeren naar de kathode van de voorversterker (B3). Frequenties in de buurt van 9 kHz worden zeer sterk verzwakt door ze extra tegen te koppelen via C44 naar het fluitfilter S35.

3. DE LAGE TONEN SCHAKELAAR

Deze schakelaar heeft 3 standen (zie fig. 6). In de stand "minimum (zie fig. 6a) worden twee R.C. filters in serie geschakeld, zodat weinig lage tonen overblijven.

De filters zijn C36-R24 en C42-C52-R20-R21. In de volgende stand van de schakelaar (zie fig. 6b) wordt één van deze filters (C36-R24) buiten werking gesteld. In de laatste stand (fig. 6c) (maximum aan lage tonen) wordt de invloed van het overblijvende filter nog verkleind. Met deze schakelaar wordt tevens de lage tonen physiologie bediend; in de stand "maximum lage tonen" wordt vanaf de tap van de eerste volumeregelaar een spanning afgenomen, welke door het dubbele filter R13-C35-C56 en R12-C50-C51 een zodanig karakter verkrijgt, dat grote voorkeur voor lage frequenties ontstaat. Deze spanning wordt toegevoerd aan het stuurrooster van B3 (via C38-R22 en R15). Bij het omlaag draaien van de volumeregelaars verkrijgt deze spanning dus meer en meer de overhand; de lage tonen worden dus extra opgehaald. In de stand minimum laag wordt deze spanning geheel kortgesloten naar aarde (vanaf R13) en in de tussenstand van de schakelaar sterk gereduceerd, vooral voor zeer lage frequenties, door R44 na C38 naar aarde te schakelen.

HET AFREGELLEN VAN DE ONTVANGERA. HET AFREGELLEN VAN HET A.M. GEDEELTEa. De middenfrequent kringen

De ontvanger is voorzien van een bodemplaat, zodat het apparaat niet uitgekast behoeft te worden voor het afregelen. De kernen van de M.F. spoelen zijn afgelakt met vaseline smeltmassa (zie "Lijst van Onderdelen en Gereedschappen"). Deze substantie is in koude toestand gemakkelijk met een schroevendraaier te verwijderen.

In fig. 8 is de ligging van de spoelen en condensatoren welke bij het afregelen een rol spelen aangegeven; dit vergemakkelijkt het opzoeken. Het afregelen geschiedt nu als volgt:

1. Afstemcondensator op minimum capaciteit.
2. Golfbereikschakelaar op M.G. en A.M. - F.M. - P.U. schakelaar op A.M.
3. Volumeregelaar op maximum, toonregelaar op dof.
4. De kernen van de M.F. spoelen bijna geheel uitdraaien.
5. Een outputmeter via trimtransformator op de extra luidsprekerbussen aansluiten.
6. Een gemoduleerd signaal van 452 kHz via een condensator van 33000 pF aan het stuurrooster van B1 toevoeren.
7. Achtereenvolgens het 4e; 3e; 1e en 2e circuit op maximum output afregelen.

4e circuit S29-S30-C32 (spoel F) (onder)

3e circuit S28-S27-C31 (spoel F) (boven)

1e circuit S23-S24-C29 (spoel G) (boven)

2e circuit S25-C30 (spoel G) (onder)

OPMERKING

Indien een kring afgeregeld is, mag de kern van een hiervoor getrimde kring niet meer verdraaid worden. Gebeurt dit toch, dan is het M.F. gedeelte ontregeld en moet opnieuw met trimmen begonnen worden.

8. De kernen van S29-S30; S28-S27; S23-S24 en S25 aflakken.

Aangezien de vaseline smeltmassa welke voor het aflakken van de kernen voorgeschreven is een laag smeltpunt bezit, is voor dit aflakken slechts weinig warmte nodig. In geen geval mag de spoelhouder te sterk verwarmd worden, daar dit beschadiging van deze houder tot gevolg heeft. (Voor codenummer van de smeltmassa zie "Lijst van Onderdelen en Gereedschappen").

b. De middenfrequent zuigkring

De eerste 3 punten als onder a.

4. Een outputmeter via trimtransformator op de extra luidsprekerbussen aansluiten.
5. Een gemoduleerd signaal van 452 kHz via de normale kunstantenne aan de antennebus toevoeren.
6. C6 op minimum output afregelen.
7. C6 aflakken.

c. De H.F. en oscillatorkringen

Voor alle golfbereiken met uitzondering van K.G.2a bij 11,8 MHz geldt dat de oscillatorfrequentie gelijk is aan de som van afstem- en middenfrequentie. Het afregelen geschiedt met behulp van trimpunten op de schaal (zie fig. 7). Alvorens met trimmen te beginnen moet de wijzer op het meest linkse trimpunt ingesteld worden, de stand van de variabele condensator welke bij dit trimpunt behoort is "minimum capaciteit". Het afregelen geschiedt aan de hand van de trimtabel.

1. Volumeregelaar op maximum; toonregelaar op scherp (stand smal); gramfoonschakelaar op A.M.; lage tonen schakelaar op maximum.
2. Een outputmeter via trimtransformator op de extra luidsprekerbus-
sen aansluiten.
3. Het gemoduleerd signaal via de normale kunstantenne aan de antenne-
bus toevoeren.

De volgorde van trimmen is aangegeven in de trimtabel.

Punt	Golfbereikschakelaar op	K.G.2	K.G.2a	K.G.2b	M.G.	L.G.
I	Wijzer instellen op trimpunt	22 MHz	11,8MHz	6,1MHz	1630 kHz	400 kHz
II	Gemoduleerd signaal toevoeren van	22 MHz	11,8MHz	6,1MHz	1630 kHz	400 kHz
III	Afregelen op max. output	C21	C19, C8	S18 S8-S9	C23	C26
IV	Wijzer instellen op trimpunt	7,3MHz			551 kHz	155 kHz
V	Gemoduleerd signaal toevoeren van	7,3MHz			551 kHz	155 kHz
VI	Afregelen op max.output	C20			C24	C25
VII	Herhalen de punten	I-VII			I-VII	I-VII
VIII	Wijzer instellen op trimpunt	22 MHz			1630 kHz	400 kHz
IX	Gemoduleerd signaal toevoeren van	22 MHz			1630 kHz	400 kHz
X	Afregelen op max. output	C9	↓	↓	C10	C11
XI	Aflakken	C21 C20 C9	C8 C19	S18 S8-S9	C23 C24 C10	C26 C25 C11

B. HET AFREGELLEN VAN HET F.M. GEDEELTE

a. De middenfrequentkringen.

1. Gramfoonschakelaar op stand F.M.; golfbereikschakelaar van het A.M. gedeelte op L.G.; toonregelaar op scherp, lage tonenschakelaar op maximum.
2. Variabele condensator en volumeregelaar op maximum.
3. De diode voltmeter G.M. 6004 aansluiten tussen aarde en het knooppunt R76-C99-C62 (zie ook fig. 2).
Het instrument instellen op het bereik - 3 V.
4. De kernen van S48-S49-S50 en S51 bijna geheel uitdraaien.
5. Gemoduleerd signaal van 10,7 MHz via een condensator van 1500 pF aan het stuurrooster g1 van B12 toevoeren; de sterkte van dit signaal zodanig regelen dat de diodevoltmeter 1 Volt uitslag geeft.
6. Achtereenvolgens de 4e en 3e middenfrequentkring op minimum uitslag van het instrument GM 6004 afregelen.

4e kring S51 - C93 (spoel L)
3e kring S50 - C92 (spoel L)

OPMERKING

Indien bij het afregelen van een kring de aanwijzing van de buisvoltmeter kleiner wordt moet de sterkte van het ingangssignaal zover teruggebracht worden dat de uitslag van 1 V weer bereikt is.

7. Vervolgens wordt de eerste en tweede middenfrequent kring afgeregeld. Hiertoe wordt het gemoduleerde signaal van 10,7 MHz via een condensator van 1500 pF toegevoerd aan het knooppunt S45-S46-S47.
8. Achtereenvolgens de eerste en tweede middenfrequentkring afregelen op minimum uitslag van het instrument GM 6004.

1e kring S48 - C85 (spoel K)
 2e kring S49-- C86 (spoel K)

9. De kernen van S48 - S49 - S50 en S51 aflakken. Voor dit aflakken geldt dezelfde opmerking als onder punt 8 van het A.M. gedeelte.

b. De discriminatorspoelen

De eerste 3 punten als onder a.

4. Gemoduleerd signaal van 10,7 MHz via een condensator van 1500 pF aan het stuurrooster g1 van B13 toevoeren.
5. De eerste discriminatorkring (S54+S55) op minimum uitslag van het instrument GM 6004 afregelen. De sterkte van hetingangssignaal moet daarbij weer zodanig bijgeregeld worden dat het instrument GM 6004 niet meer dan 1 V aanwijst.
6. De tweede kring (S56+S57) op maximum uitslag afregelen.
7. Punt 5 herhalen, hierna de meter losnemen en vervolgens de tweede kring op minimum ruis instellen (de service oscillator geeft in dit geval een niet gemoduleerd signaal af).
8. De kernen van (S54+S55) en (S56+S57) aflakken.

c. De hoogfrequent F.M. kringen

De eerste 3 punten als onder a.

4. De condensator C82 op minimum capaciteit draaien en de condensator C77 half uitdraaien.
5. Een gemoduleerd signaal van 36,5 MHz aan één van de antennebussen toevoeren.
6. De condensator C82 op minimale uitslag van het instrument GM 6004 afregelen (eerste minimum gerekend vanaf de minimum stand van de trimmer).
7. De afstemcondensator op minimum capaciteit draaien.
8. Met een gemoduleerd signaal van 100 MHz (dit signaal toevoeren aan één van de antennebussen) nagaan of het bereik goed is. Dit bereik moet binnen de laatste 4 cm van de schaal liggen). Indien dit afwijkt moet dit punt door middel van de oscillatorspoel S46-S47 een weinig bijgetrimd worden. Als het bereik te lang is moet de spoel iets uitgebogen worden. Als het bereik te kort is moet de spoel iets samengeknepen worden.
9. Een gemoduleerd signaal van 90,3 MHz aan een van de antennebussen toevoeren; vervolgens het apparaat op deze frequentie afstemmen.

10. De condensator C77 op minimum uitslag van het instrument GM 6004 afregelen.
11. De condensatoren C77 en C82 aflakken.

d. De middenfrequentzuigkring van het F.M. gedeelte

De eerste 3 punten als onder a.

4. Een gemoduleerd signaal van 10,7 MHz aan één antennebus van het apparaat toevoeren.
5. De spoel S44 op maximale uitslag van het instrument GM 6004 afregelen.
6. De kern van S44 aflakken.

REPARATIE EN UITWISSELEN VAN ONDERDELEN

A. ALGEMENE OPMERKING

Bij reparaties aan de H.F. en mengtrap van het frequentie modulatiegedeelte moet vooral op de ligging van de bedrading gelet worden. Een geringe verplaatsing van de draden in dit gedeelte kan reeds aanleiding tot verstemming geven. Bij frequenties van ongeveer 100 MHz ($\lambda = 3 \text{ m}$) gaat nl. de onderlinge capaciteit van de draden een rol van betekenis spelen.

Indien gebruik gemaakt wordt van de point to point tabel om een fout op te sporen moet met het volgende rekening gehouden worden.

1. Bij deze metingen staat de grammofoonschakelaar in de stand A.M., uitgezonderd bij de punten 101-108 en 111-118 waarbij deze schakelaar op F.M. staat. Bij het teken * stond deze schakelaar op pick-up.

B. HET UITKASTEN

1. Achterwand verwijderen en aardverbinding van bodemplaat losschroeven.
2. De bedieningsknoppen verwijderen. Verlichtingslampen losschroeven.
3. Wijzer van de snaar losnemen en luidsprekerverbindingen lossolderen.
4. Afstem- en golfbereikindicator losschroeven (2 kartelschroeven), hierna de golfbereikindicator uit de beugel verwijderen.
5. De beugel waarmede de kabel voor golfbereikindicator tegen de luidsprekerplank bevestigd is losschroeven.
6. De 4 bodemschroeven verwijderen.
7. Het chassis voorzichtig uit de kast verwijderen.

C. HET UITWISSELEN VAN DE STATIONSHAMERSCHAAL

1. Achterwand verwijderen.
2. De sierprofielen aan de voorzijde van het apparaat verwijderen (dit geschiedt door het profiel horizontaal in de richting van het andere profiel te schuiven).
3. De vrijgekomen schaal met ophangbeugels is nu te verwijderen, door de 4 moeren aan de achterzijde van de luidsprekerplank los te schroeven.

D. HET VERNIEUWEN VAN DE SNAREN VOOR WIJZER- EN VARCOAANDRIJVING

De ligging van de snaren is getekend in fig. 9, in deze figuur zijn tevens de lengten van de diverse aandrijfsnaren aangegeven. Om de aandrijfsnaren van de varco aandrijving op te leggen moet begonnen worden met het opleggen van deze snaren op de kleine trommel.

STROKEN EN SPANNINGEN

Buizen		Va	Vg2	Vk	Ia	Ig2
B1	Hexode	230	75	-	2,5	2,1
	Triode	85	-	-	5,4	-
B2	Penthode	230	75	-	3,52	0,95
	Diode	-	-	-	-	-
B3	Penthode	75	40	-	0,3	0,1
B4	Penthode	120	120	80	2,28	0,61
	Diode	-	-	-	-	-
B5	Penthode	266	230	6,6	30,5	4
B6	Penthode	266	230	6,6	29	4
B10	Penthode	210	210	-	5,3	2,85
B11	Penthode	210	192	-	10,0	6,0
B12	Penthode	215	145	-	1,0	0,44
B13	Penthode	215	215	-	4,0	3,2
B9	Afstemoog	d1=28 d2=52			d1=0,20 d2=0,18	

VC1 = 275 V

VC2 = 230 V

Bovenstaande metingen werden met het Universeel Meetinstrument GII 4257 verricht, terwijl geen signaal aan de antennebus werd toegevoerd.

ENKELE ALGEMENE OPMERKINGEN

In het principeschema is de gramfoonschakelaar in de stand F.M. getekend.
De wijze van schakelen van links naar rechts is achtereenvolgens

- 1 : stand gramfoon
- 2 : stand A.M.
- 3 : stand F.M.

Het A.M. gedeelte is in de stand K.G. 2a getekend.
De volgorde van schakelen is gerekend van links naar rechts:

- 1 : K.G.2a
- 2 : K.G.2b
- 3 : K.G.2
- 4 : M.G.
- 5 : L.G.

De lage tonen schakelaar is in de stand minimum getekend.
De volgorde van schakelen is:

- 1 : minimum
- 2 : midden
- 3 : maximum

LIJST VAN ONDERDELEN EN GEREBDSCHAPPEN

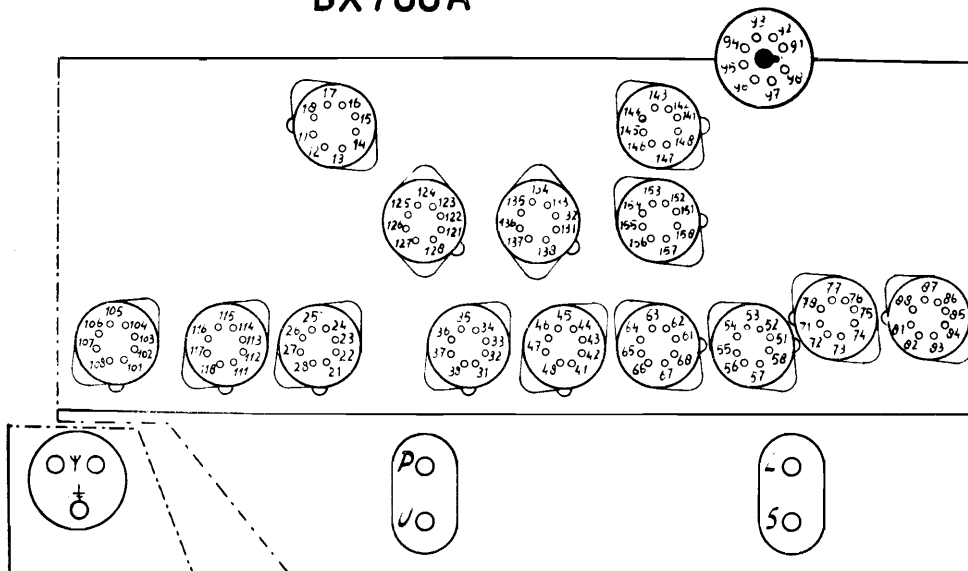
Bij bestelling steeds vermelden :

1. Codenummer en kleur
2. Omschrijving
3. Typenummer van de ontvanger

Fig.	Pos.	Omschrijving	Codenummer
		<u>ALGEMEEN</u>	
10	1	Kast	A3 001 89.0
		Achterwand	A3 252 02.0
		Sierprofiel (2 stuks)	A3 586 46.0
		Stationsnamenschaal	A3 222 80.0
		Rubbertule onder chassis (4 stuks)	A3 642 18.0
		Plastic embleem	23 654 14.0
		Indicatierol (golfbereikindicator)	A3 395 75.0
		Torsieveer (golfbereikindicator)	A3 651 00.3
		<u>POLYSTYREENKNOPPEN</u>	
		Volumeregelaar + afstemming	A3 365 15.0
		Toonregelaar + golfbereikschakelaar	A3 366 33.0
		Lage tonen schakelaar	23 951 72.0
		A.M. - F.M. - P.U. schakelaar	23 952 96.0
		<u>SAAMSTELLING WIJZER</u>	
		Wijzer	A3 692 75.0
		Pertinax plaat	A3 519 47.0
		<u>CHASSIS</u>	
10	2	Knop van de spanningscaroussel	28 855 29.1
10	3	Plaat van de spanningscaroussel	A1 354 86.2
		Trekveer in de aandrijfsnaar voor de wijzer	A3 646 14.0
		Snaarschijf (111) voor aandrijving van de golfbereikindicator	23 644 48.2
		As (volumeregelaar)	A3 431 17.0
		As (toonregelaar)	A3 431 24.0
		Kern voor het afregelen van de kortegolfspoelen	A3 599 56.0
10	4	Draadveer voor M.F. spoelen (F.M. deel)	A3 652 58.0
10	5	Stekerbuisplaat (antenne-aarde)	A3 385 23.0
		Messing cilinderschroef in fluitfilter	07 703 45.0
		<u>VARCO MET AANDRIJVING</u>	
		Variabele condensator met trommel	A9 864 51.0
		Trekveer in de trommel van de varco	A3 646 09.3
		Philite trommel voor de wijzeraandrijving (111)	23 644 41.2
		Frictieschijf (2 stuks)	A3 574 20.4
		Kleine trommel voor varco aandrijving	A3 324 94.0
		As met tandwiel (afstemming)	A3 333 92.0
		Schroefplaat in kleine trommel	*A3 320 80.0

Fig.	Pos.	Omschrijving	Codenummer
		<u>LUIDSPREKER (type 9756-05)</u>	
		Conus met spreekspoel	49 981 25.0
		Papieren ring	20 445 50.0
		Felkring	20 446 75.0
		Verstooringsregel	23 666 50.2
		<u>GEREEDSCAP</u>	
		Service oscillator	GM 2882 of GM 2883 of GM 2884
		Universeel meetinstrument	GM 4256 of GM 4257
		Diode voltmeter	GM 6004
		Vaseline smeltmassa	X 009 47.0

BX700A



R13293

x 1	11	17	18	21	24	27	28	31	34	38	51	58	61	68	77	78
	495	495	495	495	495	495	495	495	495	495	495	495	495	495	495	490
x 1		92	97		101	103	104	107	108	111	113	114	117	118	121	123
		495	495		495	495	495	495	495	495	495	495	495	495	495	495
x 1	124	127	128	131	133	134	137	138	145	147	153	155	Y / ±			U
	495	495	490	495	495	495	495	495	495	495	495	495	350	4	5	495
x 1	L	S	L/S													
	445	495	445													
x 10	35	57	67	72	76	82	86	Y / ±								
	250	170	170	170	175	175	175	2	1							
x 10 ²	12	52	55	62	65	94	112	122	132	135						
	150	320	180	280	180	150	130	130	150	740						
x 10 ³	37	102	105	115												
	305	345	350	350												
x 10 ⁴	13	14	15	25	41	42	43	44	45	47	48	125	126	136	141	144
	300	300	235	135	245	250	240	245	250	245	245	115	140	175	245	185
x 10 ⁵	148	151	154	156	157	158										
	250	245	180	180	130	245										
x 10 ⁵	32	46	56	66	93	96	106	116	143	146	*P					
	200	280	205	205	165	170	305	270	330	175	275					
5x10 ⁵	16	23	26	36												
	230	440	285	240												
x 10 ⁻³	32	105	115	122	157											
	275	365	365	365	320											
x 10 ⁻²	125	148	158													
	295	215	215													
x 10 ⁻¹	15	25	52	62	72	82										
	115	115	300	295	415	415										
R: 88 f t t										GM4257						
										R13291						

BX700A

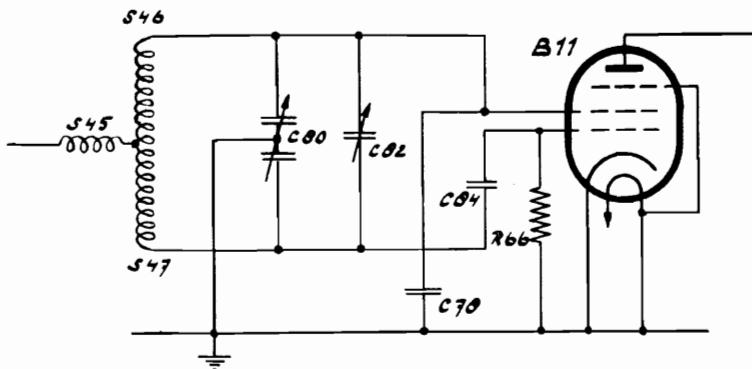


Fig.1

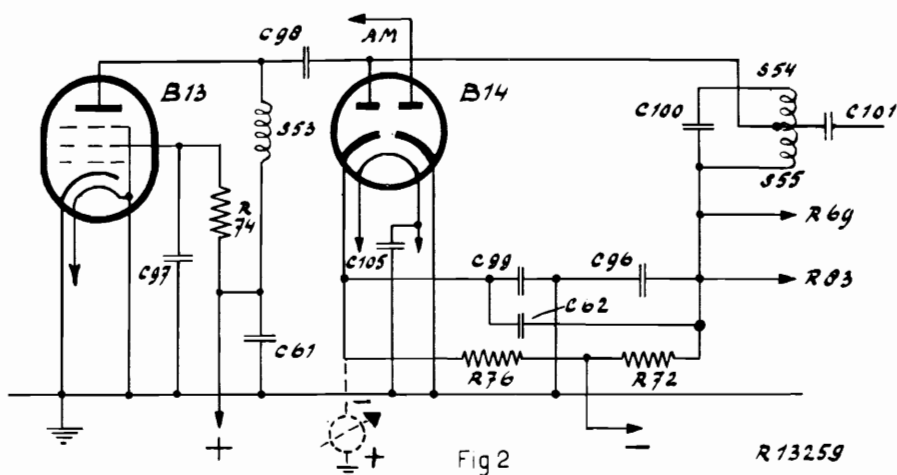


Fig 2

R 13259

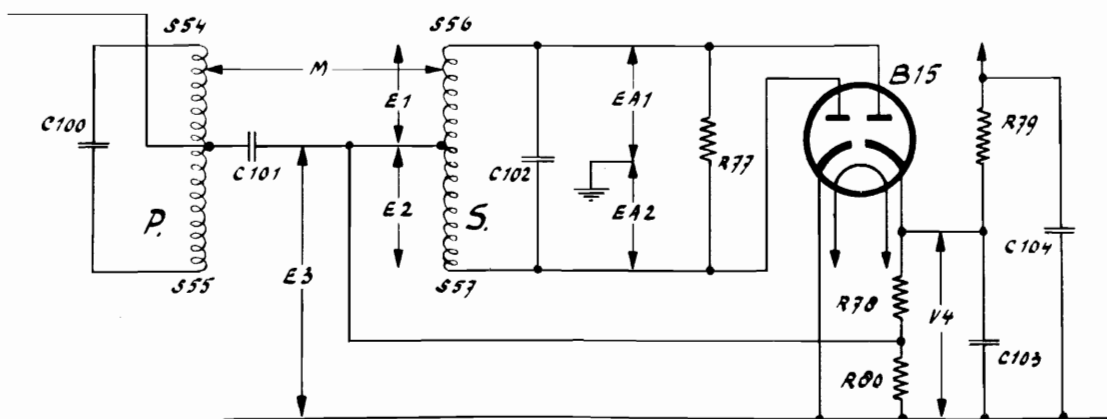


Fig 3

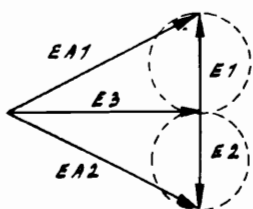


FIG:3B

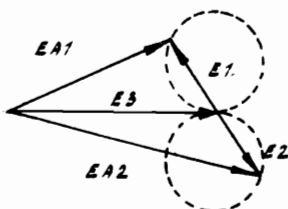


FIG:3C

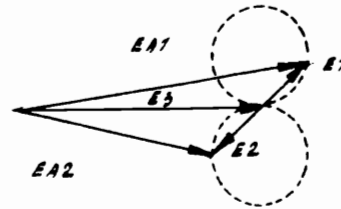


FIG:3D

R 13260

BX700A

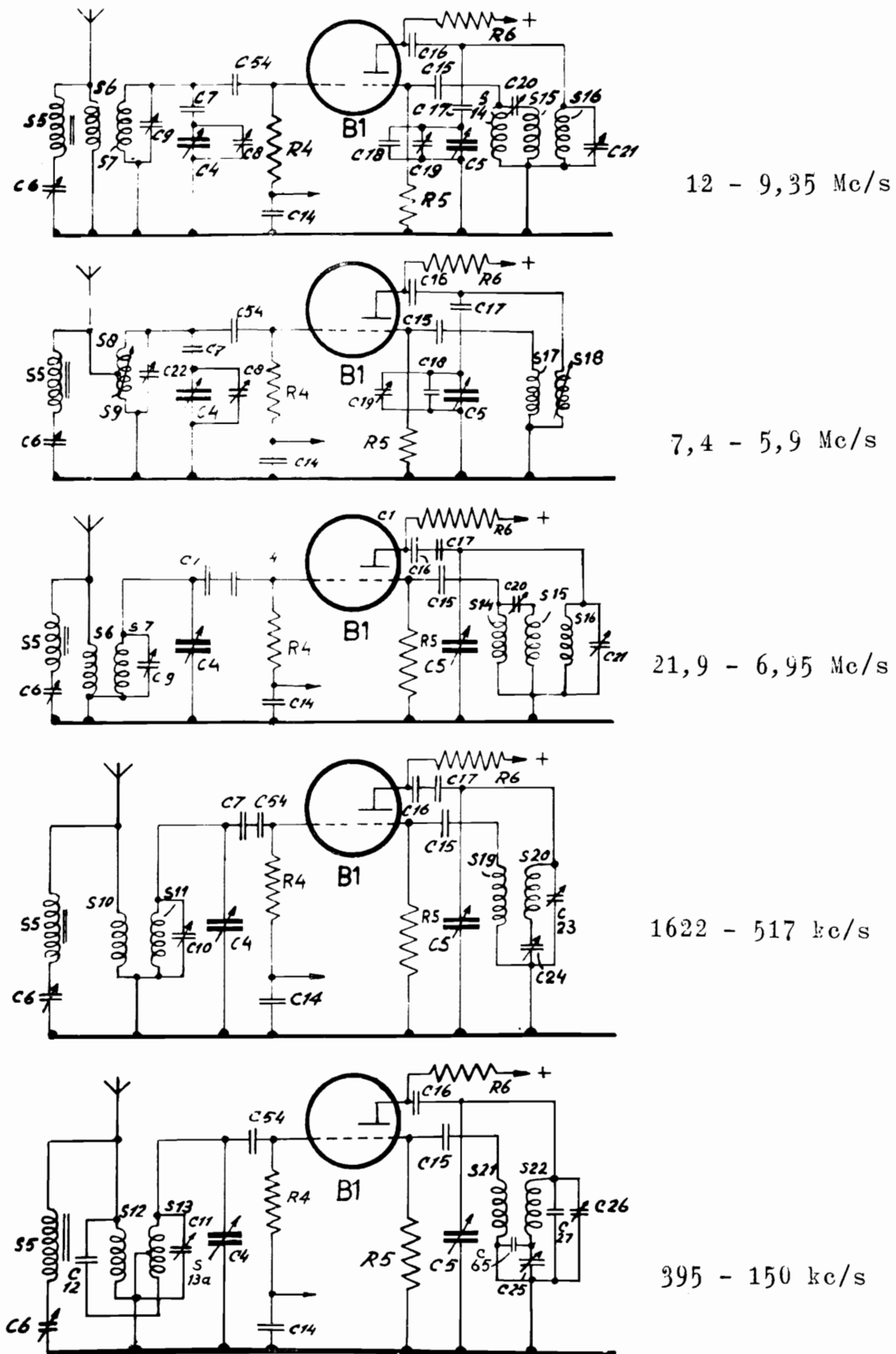


Fig.4

R13273

BX700A

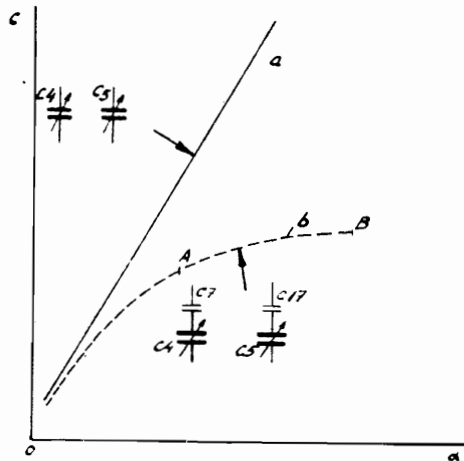
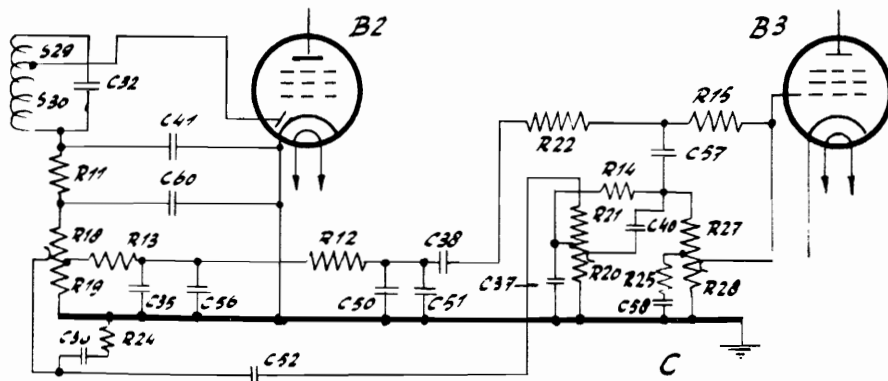
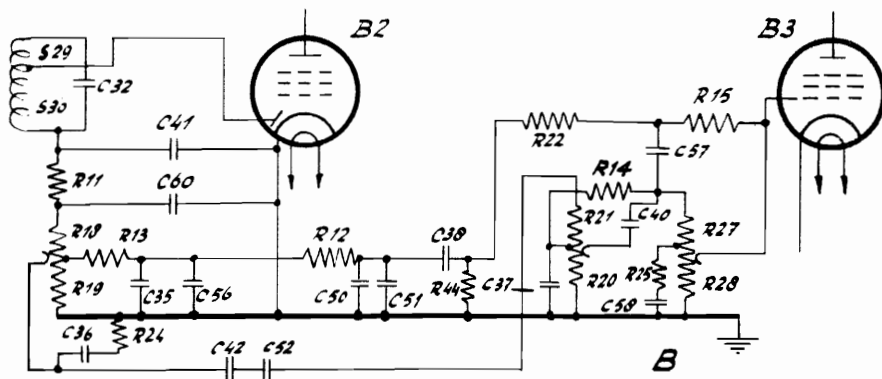
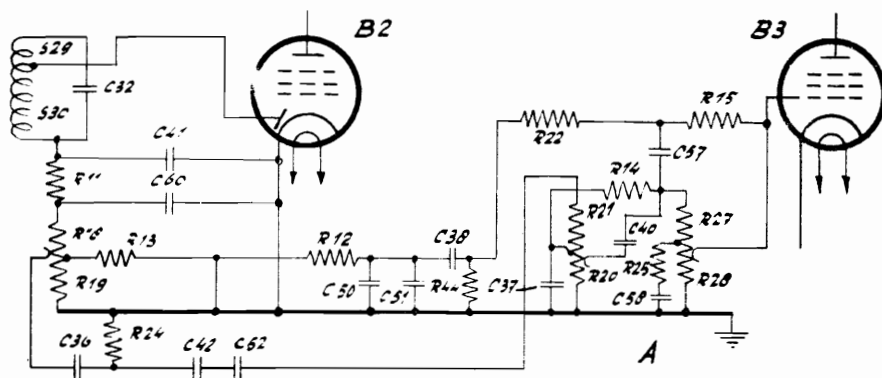


Fig 5



BX700A

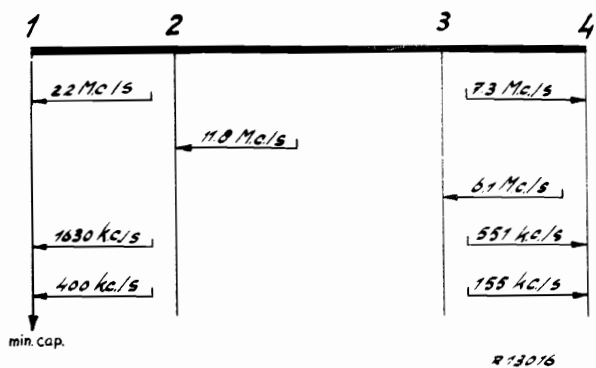


Fig 7

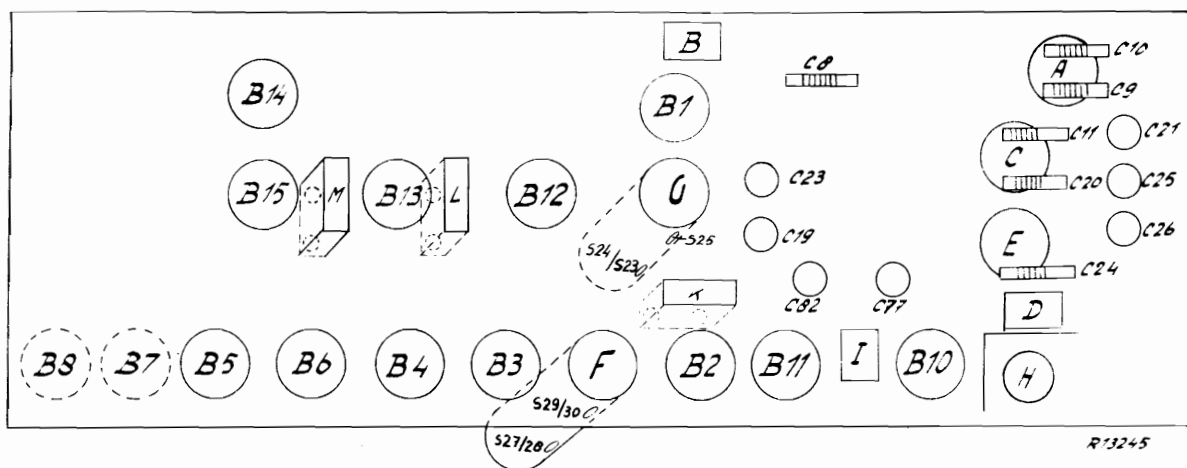


Fig 8

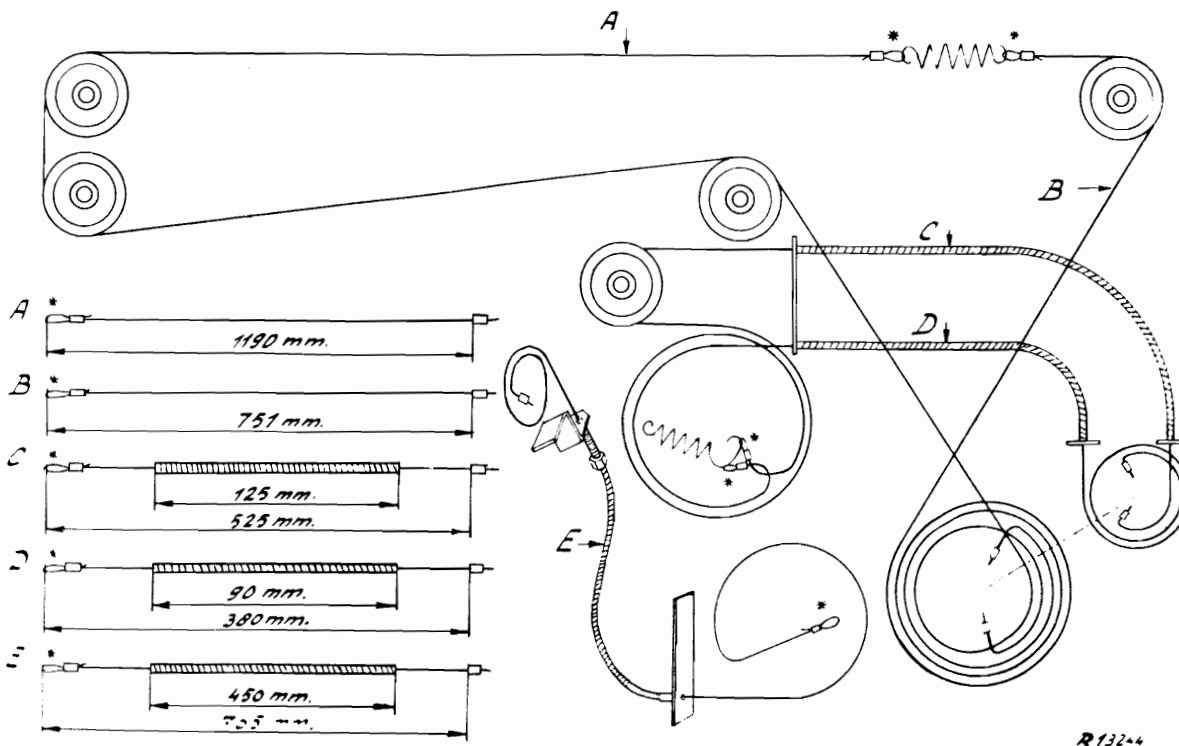
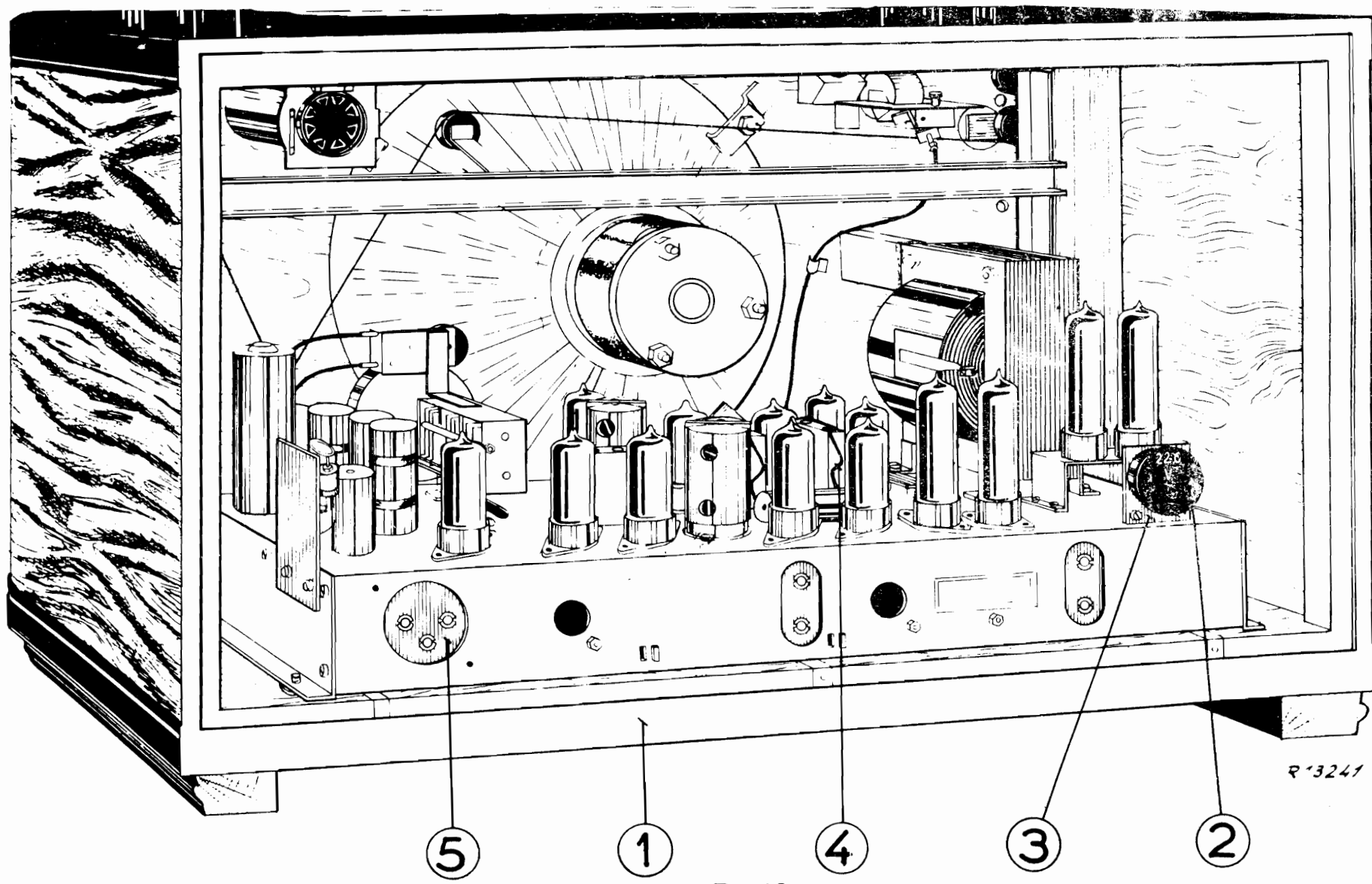


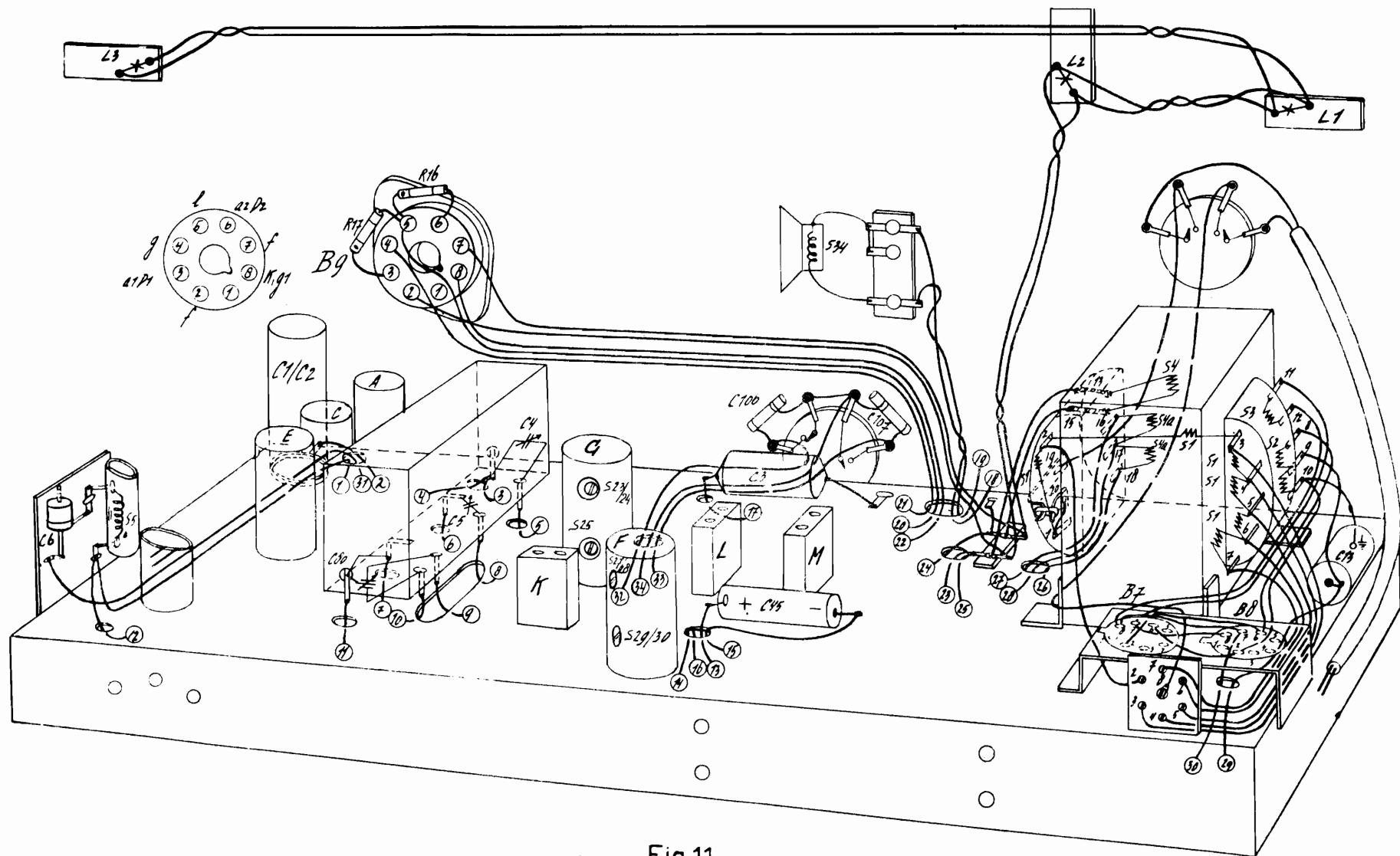
Fig 9



BX700A

Fig.10

R'3247



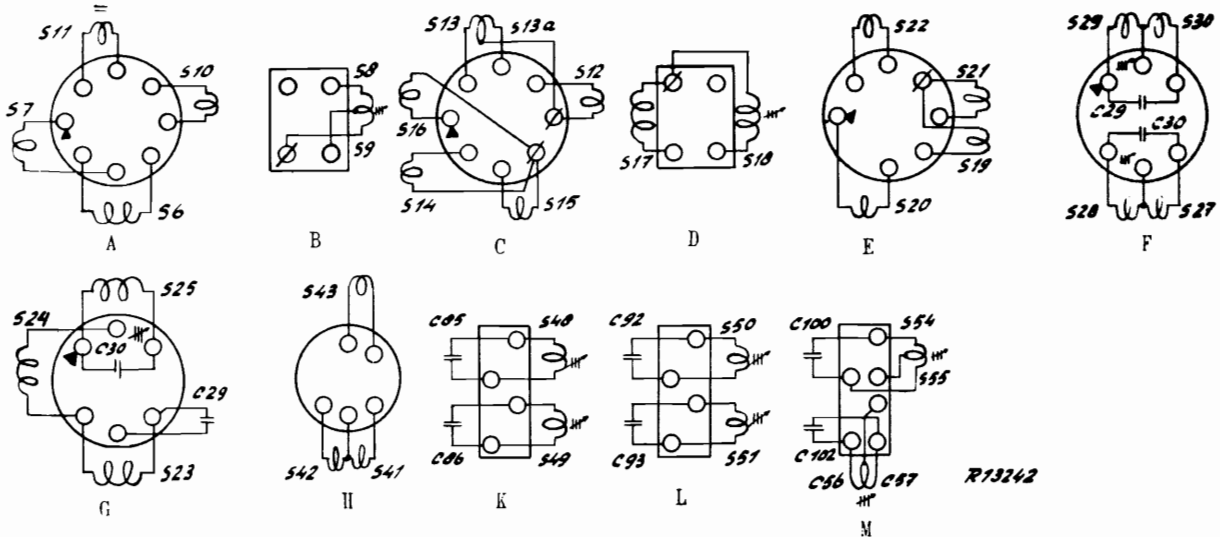
BX700A

Fig.11

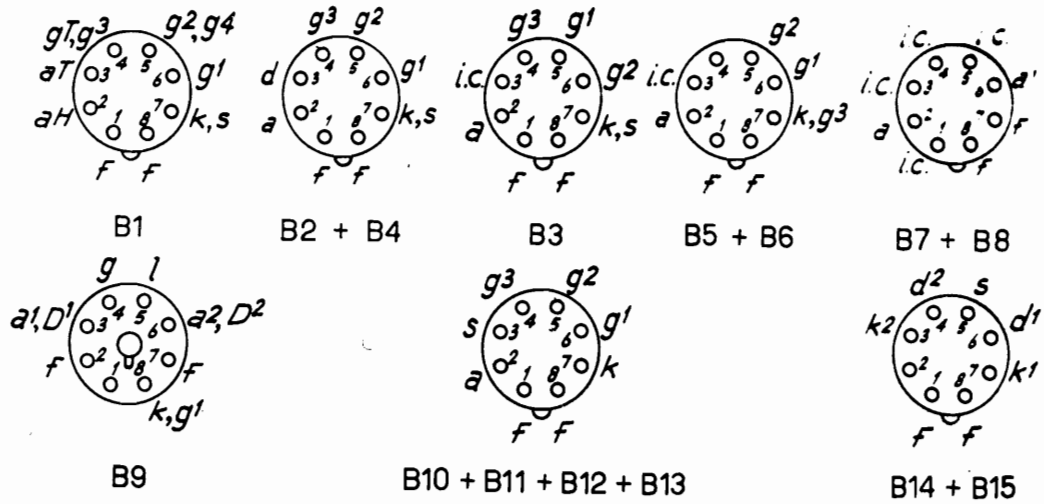
R13263

BX700A

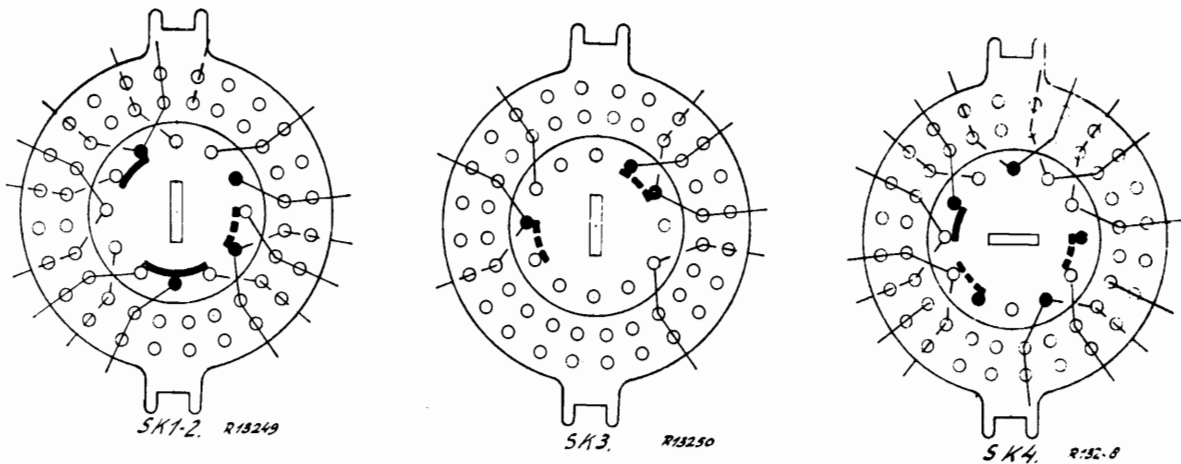
Spoelen - Coils - Bobines - Spulen



Buizen - Valves - Tubes - Röhren



Schaltsegmenten - Switch sections - Segment du commutateur - Schaltsegmente



BX700A

S	32 31 33	53 M										L 35	52 C	F B K	40-547 J	A C E D	H			
C	50.35 50.51 74.58	73	57	38 34	48.125	128	104.48 96	49.101 92.52	87	44.95 97.43	60	42.18 89	18 00	14.41 64 54.22	87.19 55.71 7 8.78	23.19	15.04 76	79.77 9.11 63.10 20.12	24.70 53.71 126 27.25	
R	12	45.25.13	28 27.15 44 19-9	22	37	42	38.24 69 33 34 32 70.72 80.32	33.30 73.74	31.71	70.11	30.23 5.24	4.10 29	9 7	67.66 43	65				81 82. 2	1

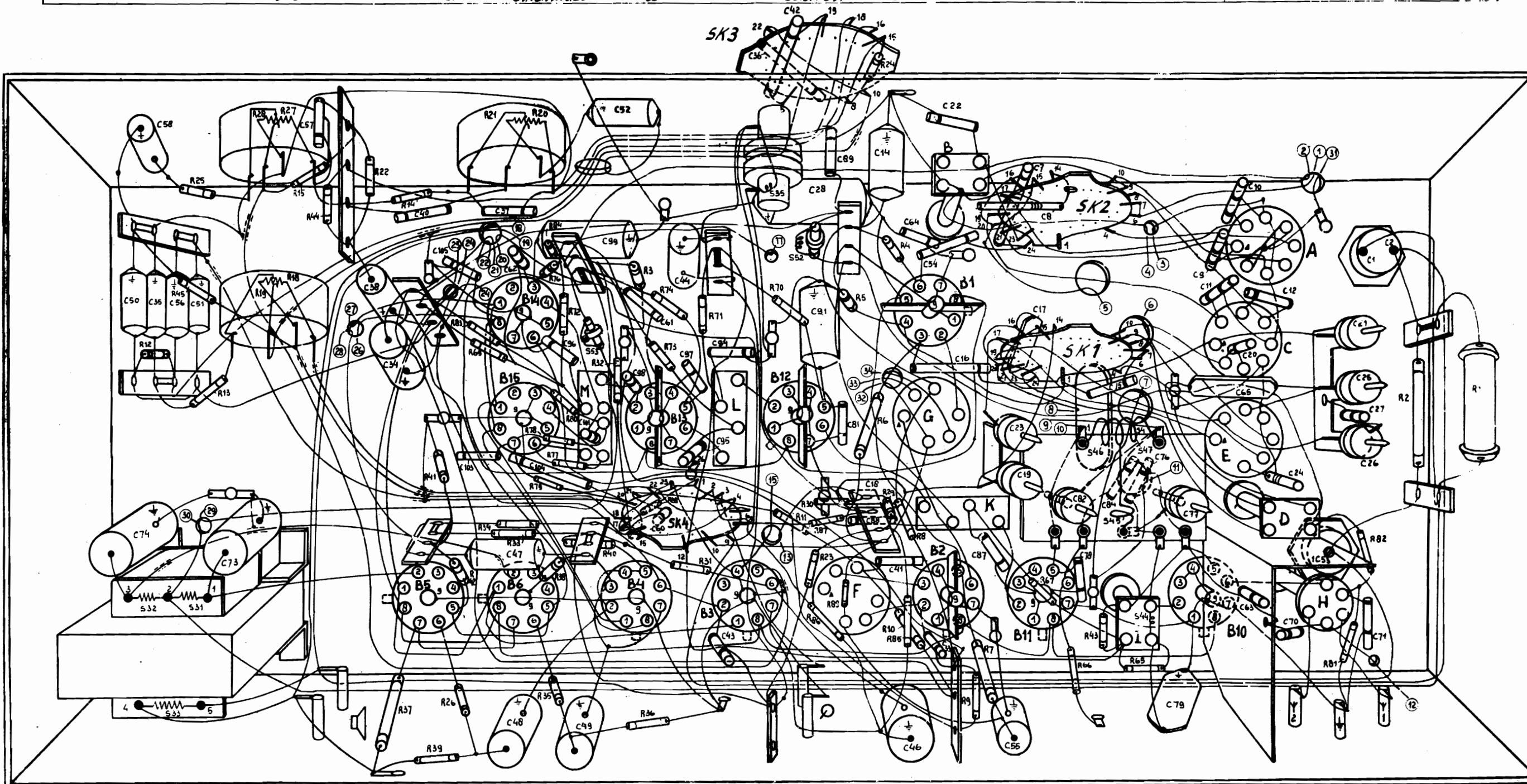
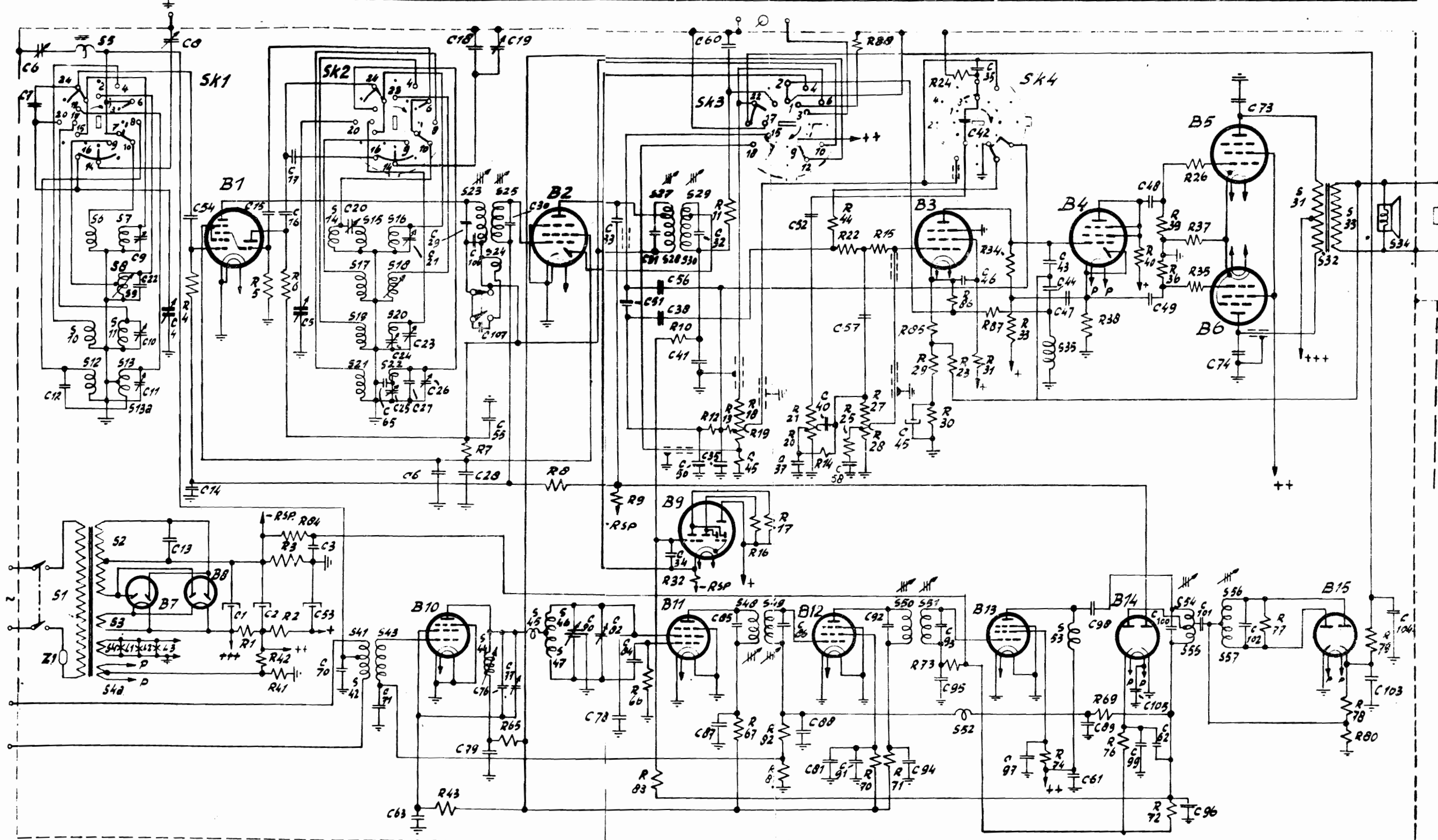


Fig 12

R13371

S:	5, 6, 7, 8, 9, 10, 11, 12, 13, 13a	14, 15, 16, 17, 18, 19, 20, 21, 22, 23, 24, 25, 26	27, 28, 29, 30	35	31, 32, 33, 34
C:	6, 7, 12, 9, 22, 10, 11, 4, 54	15, 16, 17, 5	20, 65, 24, 25, 21, 23, 27, 26, 18, 19, 64, 28, 29, 30, 106, 17, 93, 51, 31, 56, 32, 34, 41, 30, 35, 60, 37, 52, 40, 58, 57, 45	44, 36, 42, 41, 43	47, 48, 49, 73, 74
R:	4	5, 6	7	8	9, 10, 11, 12, 16, 17, 45, 13, 18, 19, 20, 21, 14, 44, 38, 22, 15, 15, 27, 20, 24, 29, 65, 86, 87, 30, 23, 31, 33, 34, 38, 40, 39, 36, 76, 37, 35



S:	1, 2, 3, 4, 4a	41, 42, 43	44	45, 46, 47	48, 49	50, 51, 52	53	54, 55, 56, 57
C:	13	1, 2, 3, 53, 70, 71, 63	73, 76, 77, 78	80, 82, 84	87, 88, 86, 89, 81, 91, 92, 94, 93, 95	97	61, 89, 98, 99, 105, 62, 100, 96, 101, 102	103, 104
R:	1, 42, 2, 3, 41, 84	43	65	66, 83	67, 82, 81	70, 71, 73	74, 69, 76, 72	77, 78, 80, 79

Fig.13

R13277