

STRENG VERTROUWELIJK

Alleen voor Philips
Service Handelaren

Auteursrechten voorbehouden

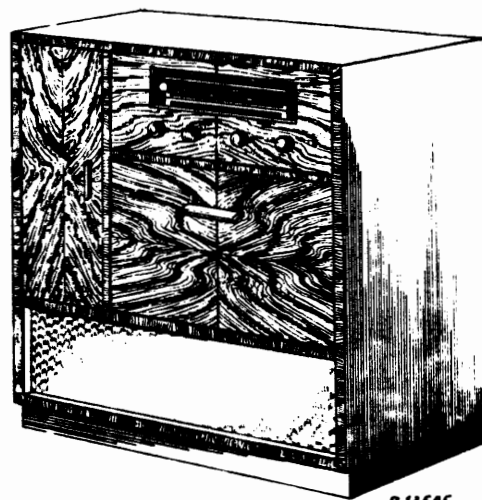
Uitgave van de
CENTRALE SERVICE AFDELING
N.V. Philips' Gloeilampenfabrieken
Eindhoven

PHILIPS

SERVICE DOCUMENTATIE

voor de radio-grammfoon

FX614A



R13585

1951

Voor voeding uit wisselstroomnetten

ALGEMEEN

GOLFBEREIKEN

K.G.2a :	25	-	31,8	m	(12	-	9,5	MHz)
K.G.2b :	16,5	-	50	m	(18,2	-	5,92	MHz)
M.G. :	185	-	580	m	(1622	-	517	kHz)
L.G. :	760	-	2000	m	(395	-	150	kHz)

MIDDENFREQUENTIE : 452 kHz

BEDIENINGSKNOPPEN

Van links naar rechts:

1. Radio - P.U. - schakelaar
2. Netschakelaar, volume- en toonregeling (druk-trek-schakelaar)
3. Golfbereikschakelaar
4. Afstemming

BUIZEN

B1 : ECH42
B2 : EAF42
B3 : EBC41
B4 : EL41
B5 : AZ41
B6 : EM34

AFMETINGEN

Breedte : 685 mm
Diepte : 385 mm
Hoogte : 800 mm

GEWICHT : 28,5 kg (met buizen)

BANDBREEDTE

De M.F. bandbreedte (1;10) gemeten aan g1 van B1 is meer dan 10 kHz.
De "overall" bandbreedte (1;10) gemeten op de antenne-aansluitbussen is ongeveer 10 kHz op 1000 kHz en ongeveer 9 kHz op 250 kHz.

In Nederland gedrukt.

NETSPANNING

110, 125, 145; 200, 220, 245 V
(50 Hz)

VERBRUIK

ca. 60 W (220 V)

LUIDSPREKER

Type : 9750-05 Z=5 Ω

VERLICHTINGSLAMP

L1 : 8045D-00

PLATENWISSELAAR

Dit apparaat is voorzien van de platenwisselaar type 2508D (220 V - 50 Hz, kristalunit type AG 3005).

Voor reparaties en afregelen van deze platenwisselaar wordt verwezen naar de Service Documentatie van type 2508.

SCHEMA BESCHRIJVINGH.F. DEEL

In fig. 1 is het H.F. deel apart weergegeven voor iedere stand van de golfbereikschakelaar, de hoekverdraaiing voor iedere stand hiervan is 90° .

Op het K.G.2a bereik wordt bandspreiding verkregen door parallel en serieschakeling van condensatoren over de variabele condensator C4-C5.

L.F. DEEL

Na detectie wordt het L.F. signaal via de volumeregelaar R12-R13 en C37 naar het rooster van B3 gevoerd. De kathodeweerstanden R14 en R21 van de buizen B3 en B4 zijn niet ontkoppeld, zodat in deze buizen stroomtegenkoppeling optreedt. Het verlies in versterking dat hierdoor ontstaat wordt gecompenseerd door terugkoppeling die verkregen wordt door de weerstand R22 tussen de beide kathoden van B3 en B4.

Physiologische tooncorrectie wordt verkregen door R11 en C36 in serie, parallel over R12 van de volumeregeling.

TOONREGELING

De tegenkoppelingsspanning die van de potentiometer R16 wordt afgenomen is via C38 toegevoerd aan de kathode van B3.

Met R14 vormt C38 een hoogdoorlaatfilter. Wanneer het glij-contact van de toonregeling in de laagste stand staat is de tegenkoppelingsspanning het grootst, zodat de hoge tonen worden onderdrukt. Dit is de stand "dof". Bij het naar boven bewegen van het glij-contact wordt de tegenkoppelingsspanning gereduceerd tot nul. Beweegt men het glij-contact verder naar boven dan draait de phase van de spanning, zodat nu een terugkoppelingsspanning aan de kathode van B3 wordt toegevoerd. Deze terugkoppeling bevordert de weergave van de hoge tonen, dit is de stand "kwaliteit".

TRIMMEN

Om de ontvanger te trimmen moet deze uit de kast worden genomen. Voor de opstelling van de trimmers wordt verwezen naar fig. 2.

A. M.F. BANDFILTERS

1. Variabele condensator in stand minimum capaciteit.
2. Golfbereikschakelaar in stand M.G.
3. Volumeregelaar op maximum.
4. Toonregeling in stand "dof".
5. De radio-P.U. schakelaar in stand "Radio".
6. Een outputmeter via een trimtransformator aansluiten op de bussen van een extra luidspreker.
7. De ijzerkernen van de M.F. bandfilters uitdraaien.

8. Een gemoduleerd signaal van 452 kHz via een condensator van 32000 pF toevoeren aan g1 van B1.
9. Trim nu volgens onderstaande tabel.
 - 4e M.F. kring S25-S26
 - 3e M.F. kring S23-S24
 - 1e M.F. kring S19-S20
 - 2e M.F. kring S21-S22

Wanneer een M.F. kring is afgeregeld mag deze niet meer worden nage-regeld zonder het hele trimproces te herhalen.

10. IJzerkernen aflakken.

OPMERKING

De ijzerkernen van de M.F. bandfilters zijn afgelakt met een vaseline samenstelling die gemakkelijk in koude toestand kan worden verwijderd met een schroevendraaier (zie de onderdelenlijst voor deze vaseline). Verhitting van de ijzerkern heeft beschadiging van de kernhouder tot gevolg, waardoor het afregelen onmogelijk wordt.

B. M.F. ZUIGKRING

Hiervoor gelden dezelfde voorwaarden als genoemd onder A1-6 en 8, waarna C7 wordt afgeregeld op minimum output.

C. H.F. en OSCILLATORKRINGEN

De trimpunten zijn aangegeven op de schaal. Voordat met het trimmen wordt begonnen moet de wijzer ingesteld worden op het meest naar links gelegen trimpunt op de schaal, waarbij de variabele condensator in stand minimum capaciteit is gedraaid. Het onderstaande geldt voor alle golfbereiken;

1. Volumeregelaar op maximum.
2. Toonregeling in stand "dof".
3. Radio - P.U. schakelaar in stand "radio"
4. Outputmeter via trimtransformator aansluiten op de extra luidsprekerbussen.
5. Trimmen zoals aangegeven in de hier volgende tabel, waarbij de aangegeven volgorde moet worden aangehouden.

-4-

FX 614 A

		K.G.2b	K.G.2a	M.G.	L.G.
1	Golfbereikschakelaar in stand				
2	Draai de wijzer op het trim-punt	16,2 m	25,4 m	184 m	1910 m
3	Gemod. signaal via kunstanten-ne toevoeren aan ant. bussen	18,5MHz	11,8MHz	1630kHz	157kHz
4	Trim op max. output	C19, C11	C25, C9	C20, C12	C23 uitdraaien C22 op laatste max.
5	Draai de wijzer op het trim-punt	49,18 m	31,25 m	545,4 m	750 m
6	Gemod. signaal via kunstan-tenne aan ant. bussen toe-voeren	6,1MHz	9 MHz	550kHz	400kHz
7	Trim op max.output	C17	C18	C21	C23, C13
8	Herhaal de punten	2-7	2-7	2-7	2-7
9	Trimmers aflakken				

REPARATIE EN UITWISSELEN VAN ONDERDELEN

UITKASTEN VAN DE ONTVANGER

1. Achterwand van de ontvanger verwijderen.
2. Verbindingen van de motor, Pick-up, afscherming en luidspreker losmaken bij de aansluitblokjes.
3. De bedieningsknoppen van de assen schroeven of trekken.
4. De vier bevestigingsschroeven van het chassis losdraaien vanuit de platenwisselaarruimte.
5. Het chassis uit de kast nemen.

UITKASTEN VAN DE PLATENWISSELAAR

1. Achterwand van de platenwisselaar verwijderen.
2. Verbindingen van de motor en pick-up losmaken bij de aansluitblokjes.
3. De vier bevestigingsschroeven op de montageplaat van de platenwisselaar losdraaien.
4. De wisselaar uit de kast nemen.
(De platenwisselaar niet op het mechanisme laten rusten).

WIJZER- EN CONDENSATORAANDRIJVING

De lengten en de loop van de aandrijfsnaren en het aandrijfkoord zijn weergegeven in fig. 3, waarbij de variabele condensator in de voor maximum capaciteit stand is gedraaid.

Bij het aanbrengen van de snaren en het koord moet het volgende in acht worden genomen:

1. Volg nauwkeurig de loop van de aandrijvingen zoals is aangegeven in de figuur.
2. Wanneer het koord van voor de condensatoraandrijving wordt aangebracht

- moet men altijd met de kleine snaarschijf beginnen.
3. De grote snaarschijf moet eerst worden losgeschroefd voordat de kleine kan worden vastgezet door het aanbrengen van een dunne pen of spijker in een van de drie gaten van deze snaarschijf.
 4. De beide gedeelten van het aandrijfkoord die om de afstemas lopen, moeten in dezelfde richting langs deze as bewegen wanneer deze wordt gedraaid.
 5. De spanning in de koorden en de snaren moet voldoende groot zijn om slippen te voorkomen.

STROMEN EN SPANNINGEN

Buizen			Va	Vg2(+4)	Vk	Ia	Ig2(+4)
B1	ECH42	Hexode	230	50	-	1,4	2,5
		Triode	90	-	-	4,5	-
B2	EAF42	Penthode	230	50	-	3	0,9
B3	EBC41	Triode	100	-	1,15	0,59	-
B4	EL41	Penthode	225	230	5,5	34	4,7
B6	EM34	Afstemin- dicator	230	Va1 = 40	-	Ia1=0,2	
				Va2 = 20	-	Ia2=0,21	
			Volt	Volt	Volt	mA	mA

Deze waarden zijn gemeten met het Universeel Meetapparaat GM 4257, waarbij de ontvanger op 220 Volt was aangesloten, de golfbereikschakelaar in stand M.G., de Radio-P.U. schakelaar in stand Radio en geen signaal op de antennebussen.

LIJST VAN ONDERDELEN EN GEREEDSCHAPPEN

Bij het bestellen altijd vermelden;

1. Codenummer
2. Omschrijving
3. Typenummer van het apparaat

Omschrijving	Codenummer
Achterwand	A3 252 98.0
Schaal (Noord)	A3 223 57.0
Schaal (zuid)	A3 223 68.0
Wijzer voor stationschaal	A3 692 31.0
Wijzer voor afstemindicator	A3 697 08.0
Trommel voor variabele condensator	A9 864 25.1
Bevestigingsmateriaal voor deze condensator	A9 865 03.1
Knop voor afstemming (kleur M.D.)	A3 368 94.0
Knop voor golfbereikschakelaar, volume- en toonregeling en radio-p.u. schakelaar (kleur M.D.)	A3 368 93.0
Balansveer voor wisselaarplank	89 312 53.3
Veer voor verende ophanging van wisselaar	49 928 07.0
Veer voor condensatoraandrijving	A3 646 26.0
Veer voor wijzeraandrijving	A3 646 14.0
Bladveer voor arrêt van golfbereikschakelaar	A3 648 42.0
Plaat voor arrêt van golfbereikschakelaar	A3 661 82.0
Snaarschijf (kleur AA)	23 644 47.2
Snaarschijf (klein) (kleur AA)	23 644 75.0
As voor condensatoraandrijving	A3 334 22.0
As voor golfbereikschakelaar	A3 432 13.2
As voor volume- en toonregeling	A3 334 24.0
As voor Radio-P.U. schakelaar	A3 662 66.0
Stekerbuisplaat voor luidspreker	A1 340 92.0
Stekerbuisplaat voor P.U.	A1 340 92.0
Clutch voor toonregeling	A3 693 64.0
Clutch voor volumeregeling	A3 693 65.0
Rubber tule voor bevestiging chassis	A3 642 15.0
Buishouder voor afstemindicator	B1 505 26.1
Deursteun	A3 403 09.0
Aansluitplaat (antenne-aarde)	A3 381 17.1
Plaat voor spanningscaroussel	A1 354 86.2
Knop voor spanningscaroussel	28 855 29.1
<u>LUIDSPREKER</u>	
Felsring	25 871 81.0
Papierring	28 451 54.0
Klankverstrooier	23 666 56.0
Conus met spoel (Zie elektrische onderdelen lijst)	
Service oscillator	GM 2882 of GM 2883 of GM 2884 GM 4257
Universeel meetapparaat	GM 4257
Trimtransformator	09 992 22.0
Vaseline pasta	X 009 47

FX 614 A

SPOELEN-COILS-BOBINES

S1)	50 Ω		S19)	2,8 Ω	
S2)	500 Ω	A3 141 63.2	S20)	4,6 Ω	
S3)	<1 Ω		S21)	3,1 Ω	A3 121 94.2
S4)	<1 Ω		S22)	4,8 Ω	
S5)	32 Ω	A3 110 60.1	C27)	115 pF	
S6)	2 Ω		C28)	115 pF	
S7)	<1 Ω		S23)	2,8 Ω	
S8)	100 Ω	A3 123 36.0	S24)	4,6 Ω	
S9)	55 Ω		S25)	3,1 Ω	A3 121 94.2
S10)	170 Ω		S26)	4,8 Ω	
S11)	45 Ω		C29)	115 pF	
S11a)	7 Ω		C30)	115 pF	
S12)	<1 Ω	A3 123 37.0	S27)	750 Ω	
S13)	<1 Ω		S28)	<1 Ω	A3 152 29.0
S14)	21 Ω		S29)	<1 Ω	
S15)	3,2 Ω		S30)	3,5-4,3 Ω	49 981 27.0
S16)	7,5 Ω	A3 123 39.0			
S17)	5,5 Ω				
S18)	20 Ω				

CONDENSATOREN-CONDENSERS-CONDENSATEURS

C1	50 μF)	48 317 09/50+50	C22	175 pF	49 005 52.2
C2	50 μF)		C23	30 pF	28 212 36.4
C4	12-489 pF)	49 001 56.0	C24	33 pF	48 203 10/33E
C5	12-489 pF)		C25	30 pF	28 212 36.4
C7	30 pF)	28 212 36.4	C26	190 pF	48 429 01/190E
C8	233 pF)	48 203 01/233E	C31	2200 pF	48 751 20/2K2
C9	175 pF)	49 005 52.2	C32	47000 pF	48 750 20/47K
C10	15 pF)	48 201 05/15E	C33	0,22 μF	48 751 20/220K
C11	25 pF)	49 005 49.2	C34	82 pF	48 203 10/82E
C12	25 pF)	49 005 49.2	C35	47000 pF	48 750 20/47K
C13	25 pF)	49 005 49.2	C36	15000 pF	48 750 20/15K
C14	220 pF)	48 203 20/220E	C37	8200 pF	48 750 20/8K2
C15	56 pF)	48 203 10/56E	C38	12000 pF	48 750 20/12K
C16	330 pF)	48 203 20/330E	C39	0,1 uF	48 751 20/100K
C17	175 pF)	49 005 52.2	C40	3300 pF	48 751 20/3K3
C18	175 pF)	49 005 52.2	C41	6800 pF	48 758 20/6K8
C19	30 pF)	28 212 36.4	C42	2700 pF	48 751 20/2K7
C20	30 pF)	28 212 36.4	C43	120 pF	48 203 10/120E
C21	400-575 pF)	49 005 55.2	C44	150 pF	48 203 20/150E

WEERSTANDEN-RESISTORS-RESISTANCES

R1	1200 Ω	49 379 78.0	R16	50000 Ω	49 472 49.0
R2	100 Ω	48 555 10/100E	R18	0,1 MΩ	48 555 10/100K
R4	0,82 MΩ	48 555 10/820K	R19	0,68 MΩ	48 555 10/680K
R5	33000 Ω	48 555 10/33K	R20	1000 Ω	48 555 10/1K
R6	33000 Ω	48 557 10/33K	R21	150 Ω	48 556 10/150E
R8	1,5 MΩ	48 555 10/1M5	R22	39000 Ω	48 555 05/39K
R9	47000 Ω	48 555 10/47K	R24	56000 Ω	48 557 10/56K
R10	1 MΩ	48 555 10/1M	R25	2,2 MΩ	48 555 10/2M2
R11	27000 Ω	48 555 10/27K	R26	1 MΩ	48 555 10/1M
R12	0,05 MΩ)	49 500 34.0	R27	1 MΩ	48 555 10/1M
R13	0,45 MΩ)		R35	0,12 MΩ	48 555 10/120K
R14	1800 Ω	48 555 10/1K8			
R15	0,12 MΩ	48 556 05/120K			

FX614A

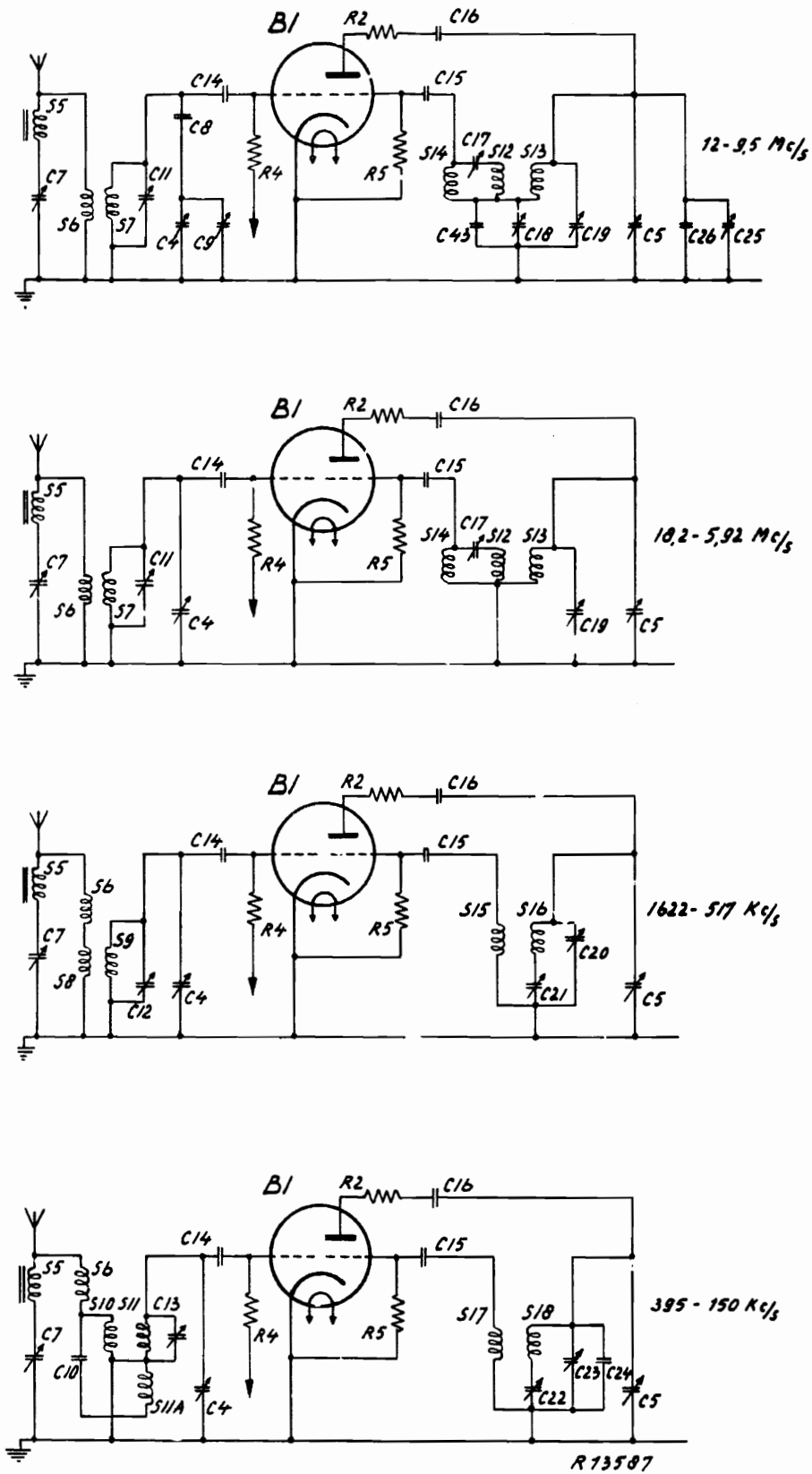


Fig 1

FX614A

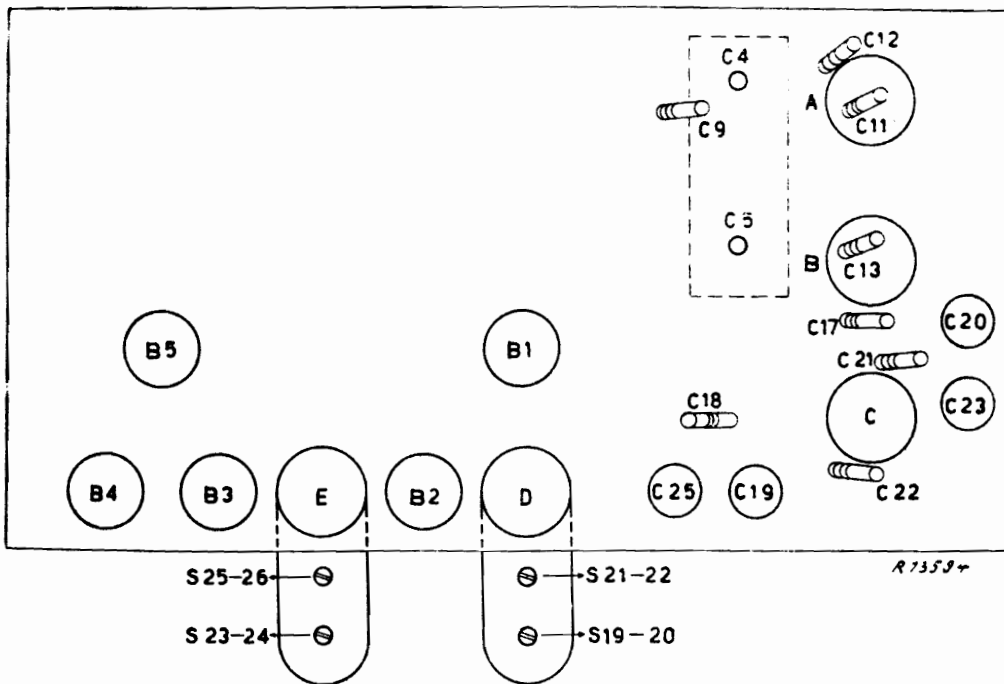


Fig 2

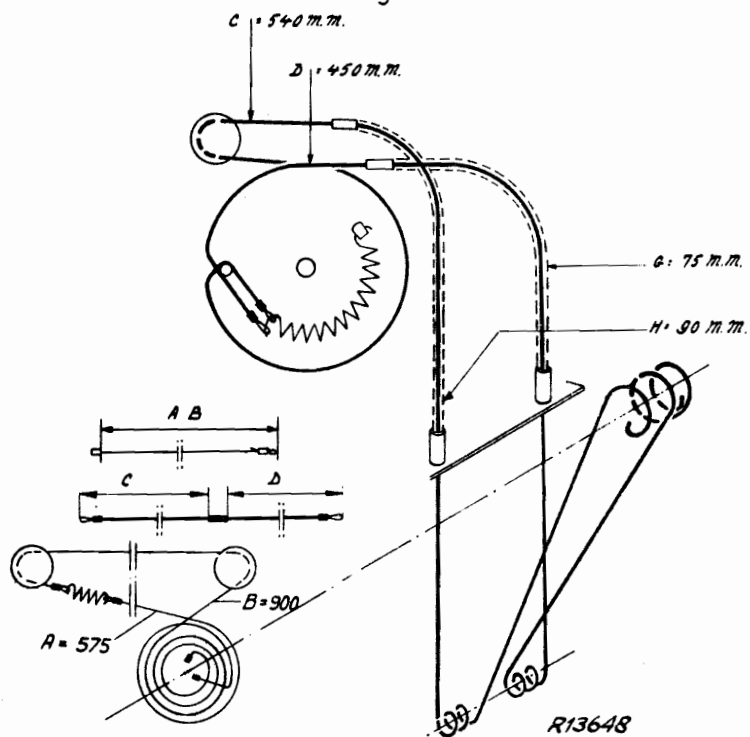


Fig 3

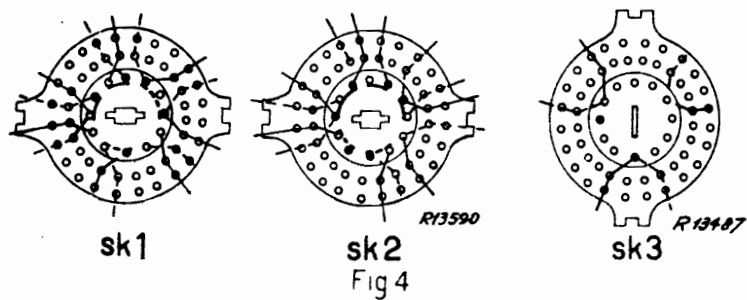


Fig 4

3	5	6,7,8,9,10,11,11a	14,15,17,12,13,16,18	19,20,21,22	23,24,25,26	27,28,29,30,31,32	34
4	7,10	9,11,12,13,4,8,14	15,16,31,5	26,25,17,4,3,18,21,22,20,23,19,24,27,28,32	42	29,34,30,35,36	37
5	4	5,6,2			8,35	9,25,11,12,13,26,27,10	14
						15,18,29,19,20,22,21,1	16

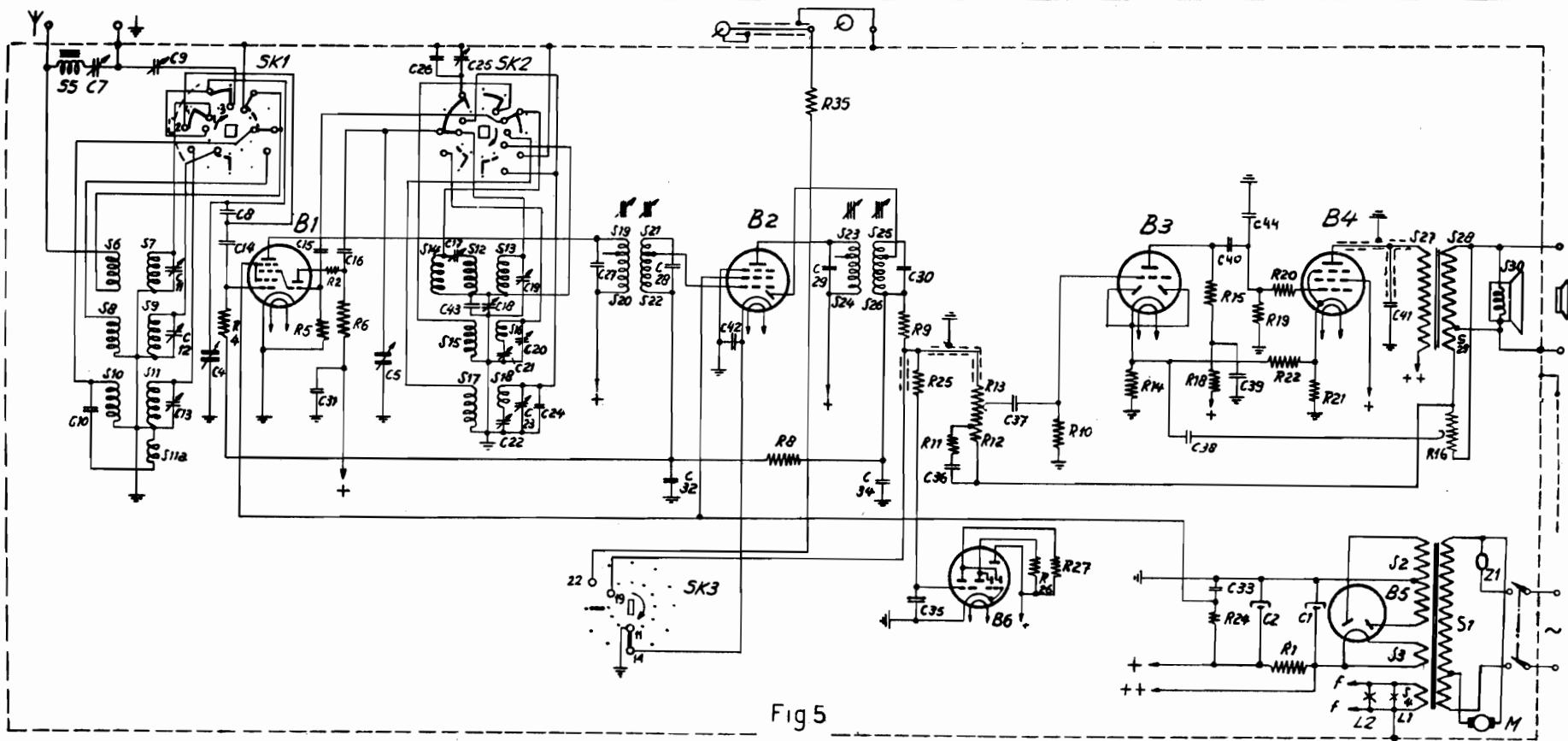
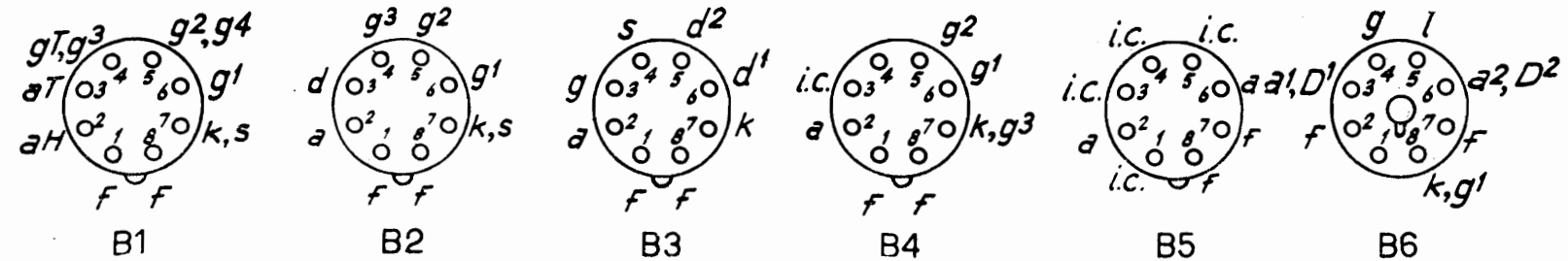


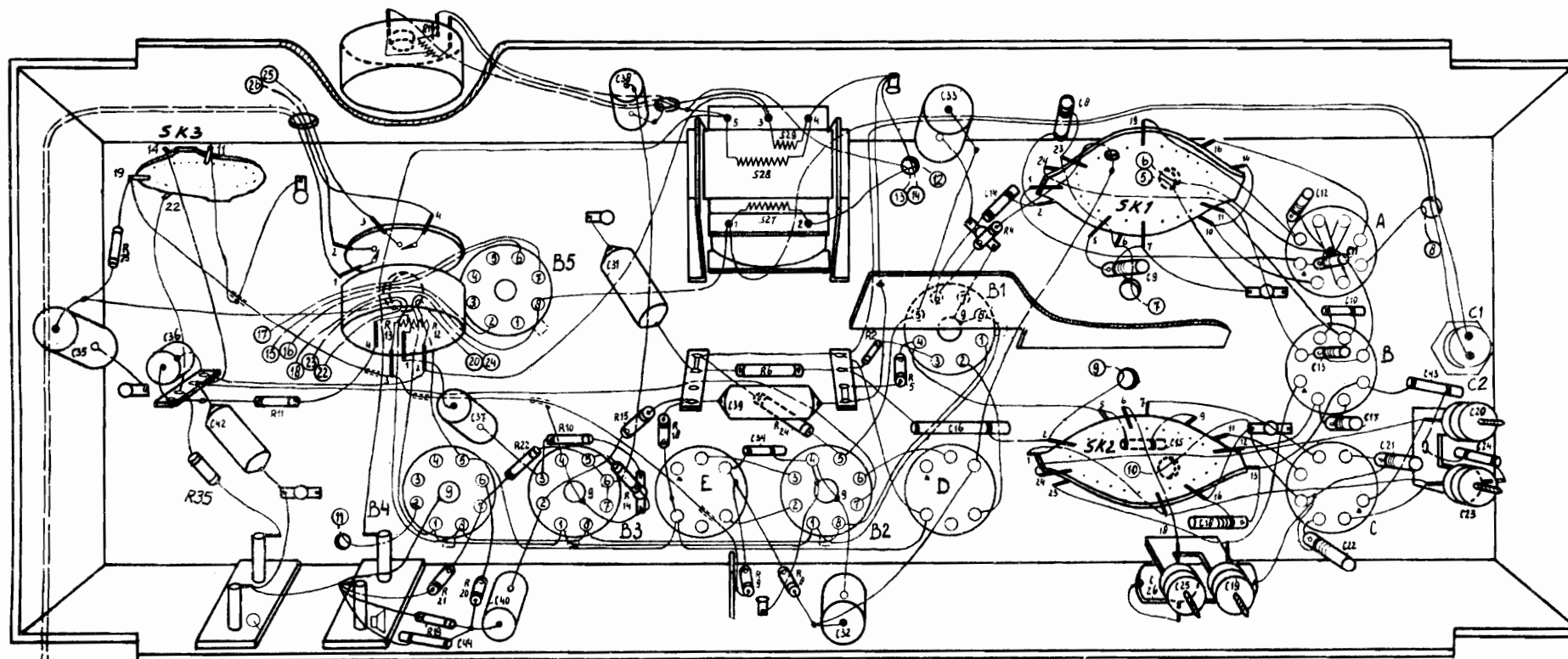
Fig 5

R13647



FX614A

S:											E:	28, 27, 29	D:																			
C:	35	36	42				44	37	46				38, 31	1	33, 34	32				33, 16	14	8	9	15, 26	25	12, 13	12, 11, 13, 22, 17	21	43, 30, 29, 28, 27, 2			
R:	25	35			11				13, 12, 14, 19, 21	20	22	10	14, 15	18			9	6, 24, 8			2	5										



FX614A

R13646

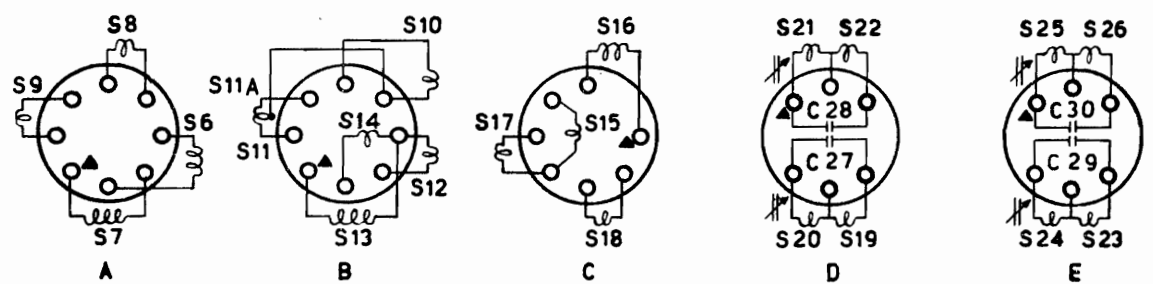


Fig 6

R13585

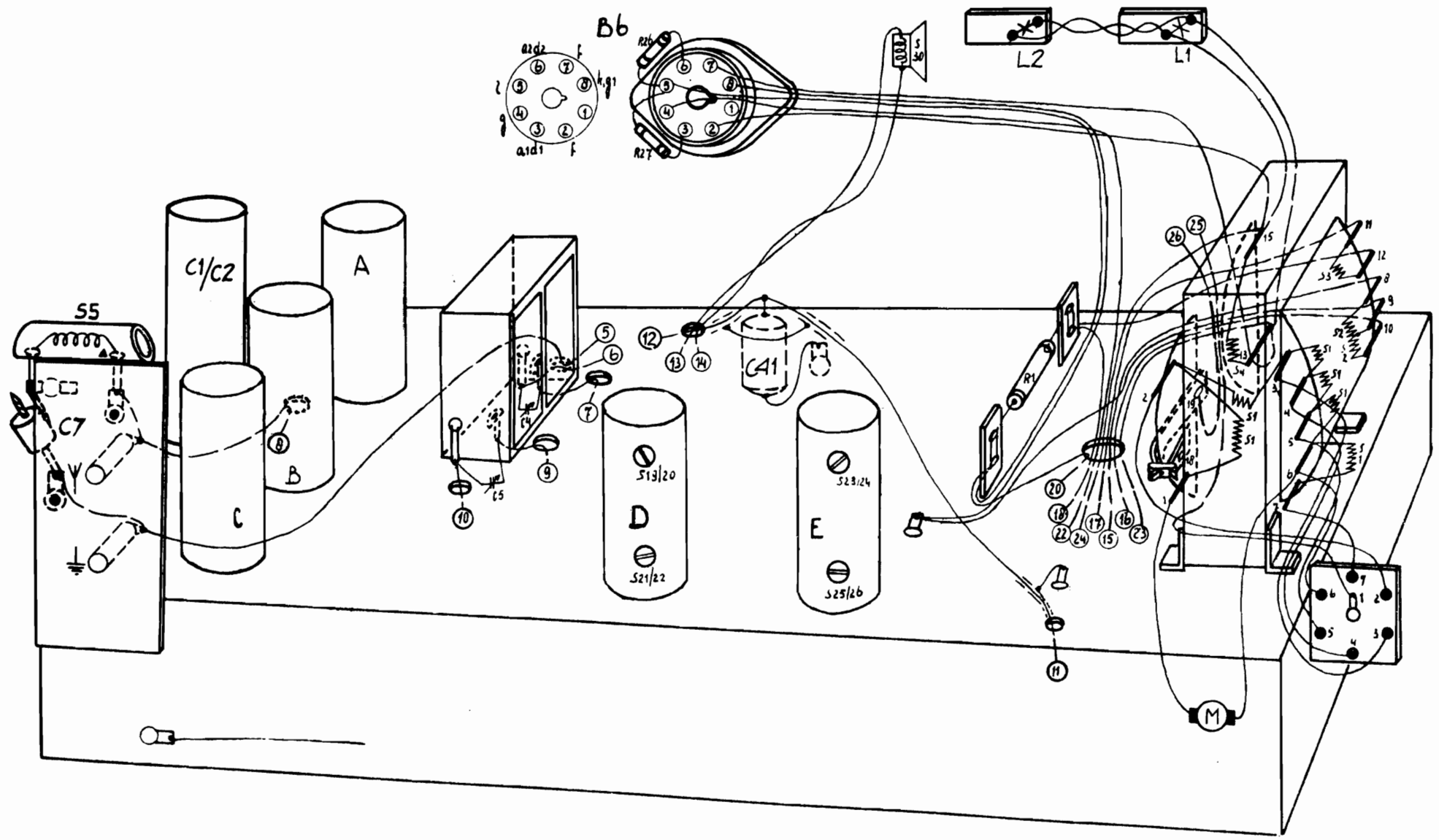


Fig.7

R13645

FX614A