

STRICTLY CONFIDENTIAL  
For Philips  
Service Dealers only  
Copyright

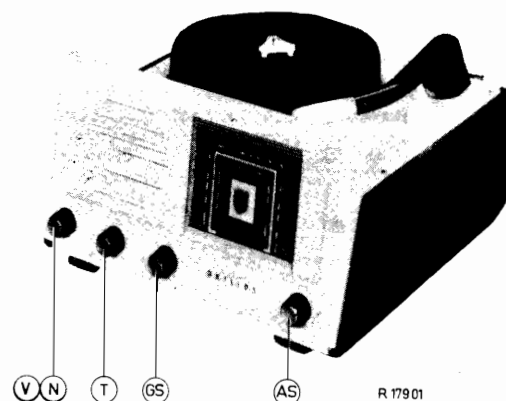
Published by  
THE CENTRAL SERVICE DIVISION  
N.V. Philips' Gloeilampenfabrieken  
Eindhoven

# PHILIPS

## SERVICE NOTES

for the table-radiogram

### H3X 80A



for using on a.c. mains supply.

Valves Tubes Buizen Röhren :	-I.F. M.F. : 452 kc/s. Z.F.	VN	Main switch and volume control. Interrupteur de réseau et contrôle de volume. Netschakelaar en volumeregelaar.	
B1 : UCH81 B2 : UF89 B3 : UBC81 B4 : UL84 B5 : UY42	Mains voltages Tensions de réseau Netspanningen Netzspannungen: 220 V; 110-127 V.		T	Tone control Contrôle de tonalité Toonregelaar Tonblende:
Loudspeaker Haut-parleur Luidspreker Lautsprecher :	Consumption Consommation Verbruik Verbrauch :		GS	Waverange switch Commutateur des gammes Golfschakelaar Wellenschalter:
AD 2500 X.	52 W -(220 V).		AS	Tuning Accord Afstemming Abstimmung
Dial lamp Lampe de cadran Schaallampje Skalenlampchen:	Dimensions Afmetingen Abmessungen: 330x 178 x 342 mm.			

Record-player - Tourne disques - Plattenspieler - Plattenspieler : AG 2045-95

**Repairs and exchange of parts:**

The wiring of this set is pressed for the greater part into a hard paper plate used as chassis (printed circuit).  
For repairs and exchange of parts see the Service Information A14.

**Réparations et échange de pièces:**

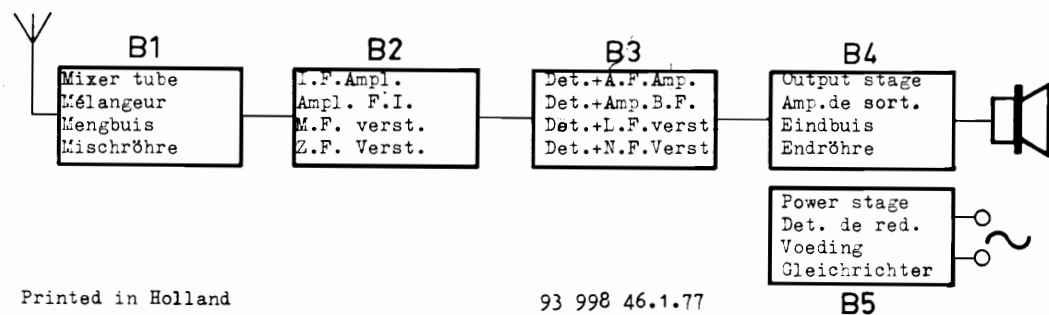
Le câblage de cet appareil est pour la plus grande partie pressé dans une plaque de papier sur utilisée comme chassis (circuit imprimé).  
Pour effectuer des réparations éventuelles et pour remplacer des éléments de circuit, veuillez vous reporter à notre Information Service A14.

**Reparaties en vervangen van onderdelen:**

De bedrading van deze ontvanger is voor het grootste gedeelte geprest in een hardpapieren plaat, welke als chassis gebruikt wordt (gedrukte schakeling).  
Voor de uitvoering van reparaties en het vervangen van onderdelen raadplege men de Service Mededeling A14.

**Reparaturen und auswechseln von Schaltelementen:**

Die Bedrathung dieses Gerätes ist grösstenteils als gedruckte Schaltung ausgeführt.  
Für anfallende Reparaturen und das Auswechseln schadhaft gewordener Bauteile ziehe man die Service-Mitteilung A14 zu Rate.



The alignment of the receiver  
Le réglage du récepteur  
Het afregelen van de ontvanger  
Der Abgleich des Empfängers:

Waverange switch Comm. des gammes Golfschakelaar Wellenschalter	Variable capacitor Condensateur variable Variable condensator Drehkondensator	Trimming frequency Fréquence de réglage Signaal Signal	Adj. to max. output voltage Réglage au max. de sortie Op max. output afregelen Auf max. output abgleichen
P.O. M.G. M.W.	max.	452 kc/s via 33000 pF g1B1	S8, S7, S5, S6, S7
P.O. M.G. M.W.	max. min. max.	507 kc/s 1630 kc/s 507 kc/s	S3, S1 C8, C6 S3
G.O.; L.G.; L.W.	max.	147 kc/s	S2
P.O.; M.G. M.W.	max. min.	507 kc/s 1630 kc/s	S1 C8, C6

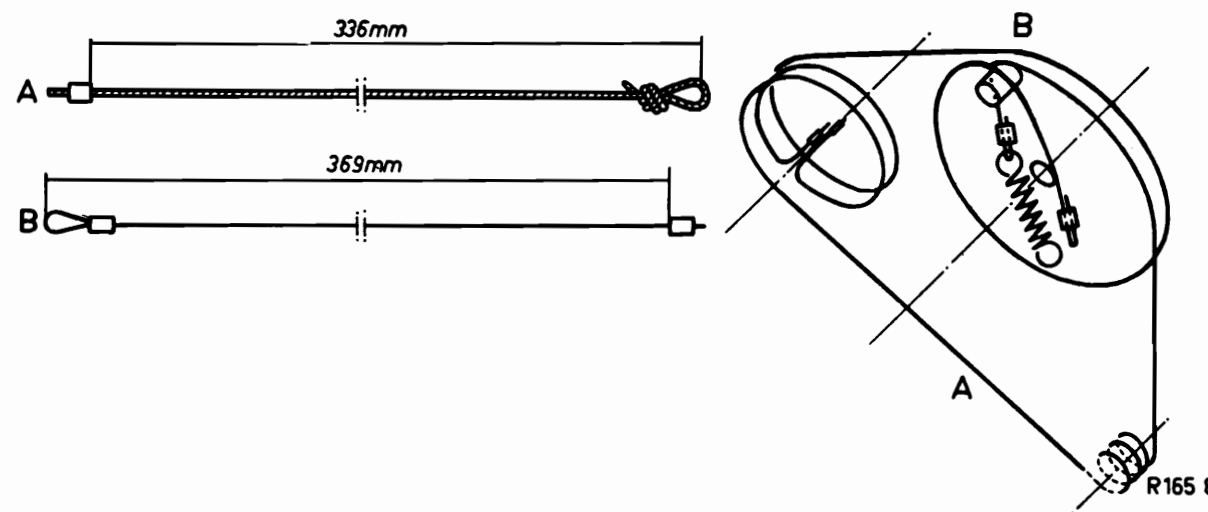
The pointer is adjusted to 507 kc/s with the variable capacitor fully enmeshed.  
L'aiguille est réglée à 507 kc/s avec le condensateur variable en position entièrement fermée.  
De wijzer moet bij max. stand van de variabele condensator op 507 kHz ingesteld worden.  
Der Skalenzeiger muss bei ganz eingedrehtem Drehko auf 507 kHz eingestellt werden.

**Partlist - Liste de pieces - Lijst van onderdelen - Stückliste:**

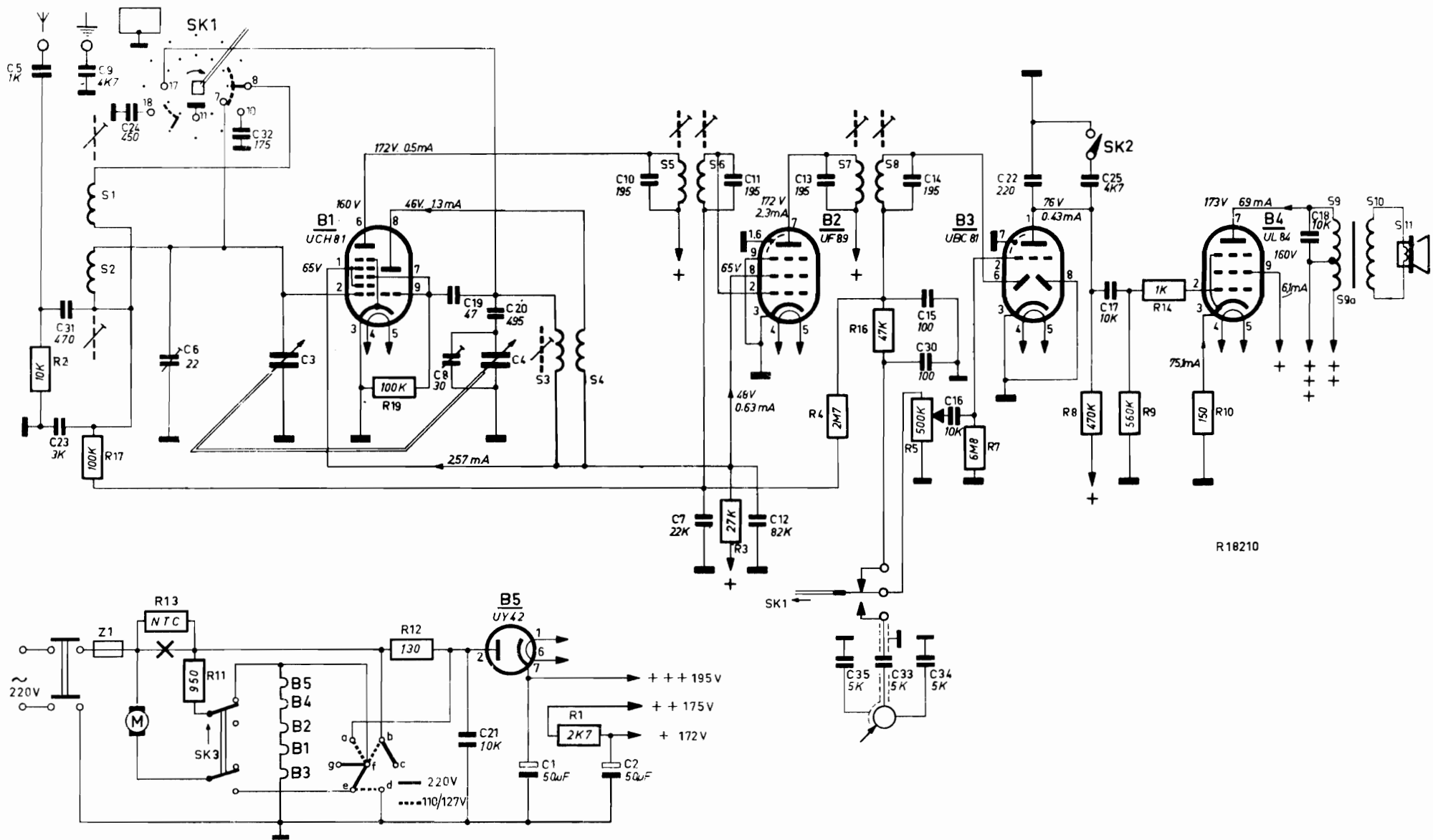
S1	922/03	S7		R5	0,05 MΩ	916/DL
S2		S8			0,45 MΩ	50K+450K
S3	923U/185-590M	C13	195 pF	A3 906 00	R11	950 Ω
S4		C14	195 pF		R12	130 Ω
S5		S9			R13	N.T.C.
S6		S9a		A3 153 51	Z1	315 mA
C10	195 pF	S10				974/315
C11	195 pF					
		C1	50 + 50 μF	AC 5306/50+		
		C2		50		

Cabinet	Coffret	Kast	Gehäuse	A3 007 10
Front	Plaque enjoliveuse	Voorfront	Vorderfront	A3 756 28
Knobs	Boutons	Knoppen	Knöpfe	A3 782 83
Grid	Grille	Rooster	Gitter	P5 350 26/159
Lock	Serrure	Slot	Verschluss	A3 826 86
Handle	Poignée	Handgreep	Handgriff	A3 310 88
P.U. switch	Commutateur p.u.	P.U. schakelaar	P.U. Schalter	B1 246 04 - B1 246 06
Var. capacitor	Condensateur variable	Variabele condensator	Drehkondensator	49 001 93
Dial Switzerland	Cadran Suisse	Schaal Zwitserland	Skala Schweiz	A3 928 94
Dial south	Cadran sur	Schaal zuid	Skala stld	A3 927 78
Dial cover	Couverture pour cadran	Venster voor schaal	Fenster vor Skala	A3 352 32

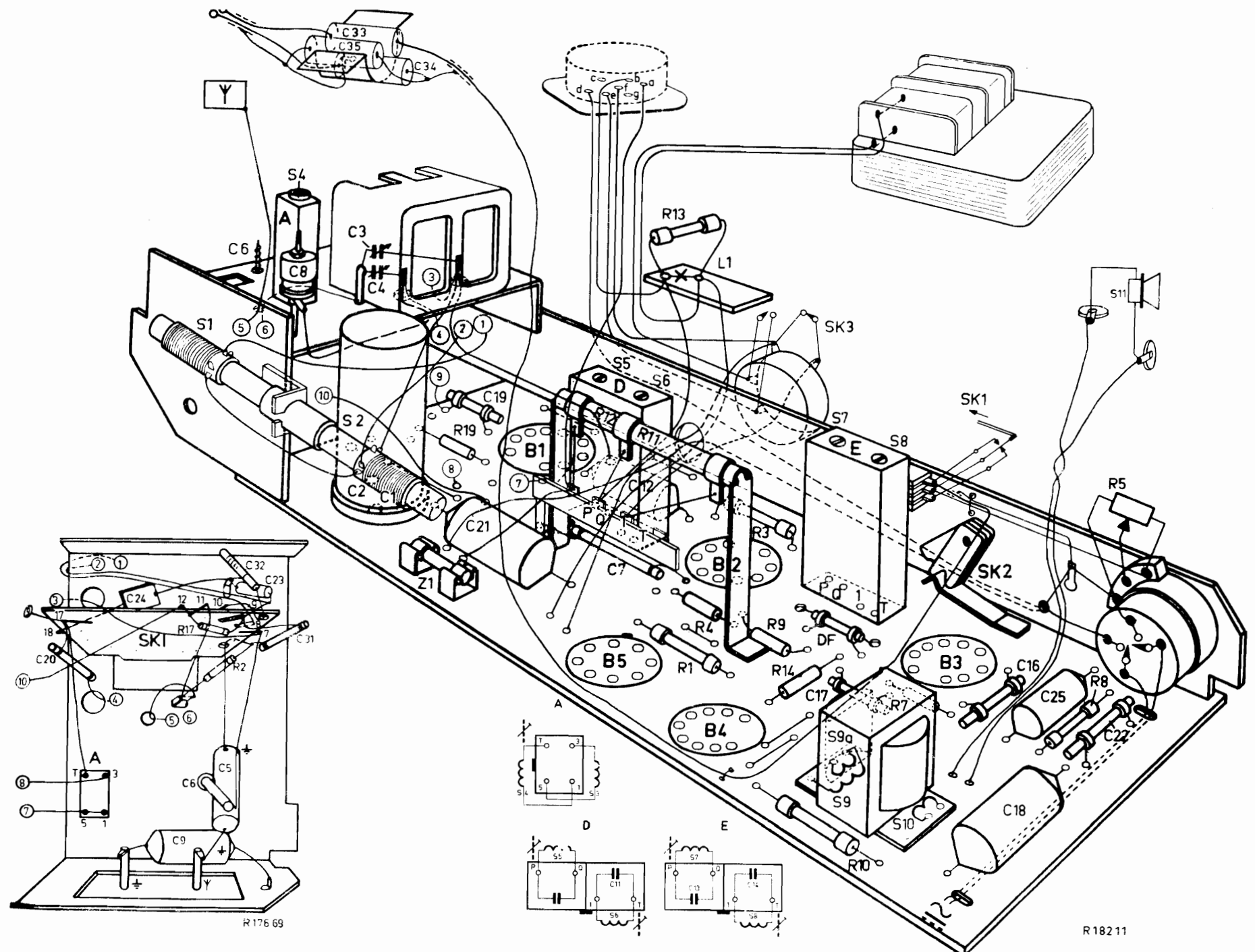
For those parts which do not figure in this parts-lists, we refer to the catalogue for service standard parts.  
Pour la commande de pieces qui ne figurent pas dans ces listes, veuillez consulter la catalogue pour pieces de rechange standard.  
Voor onderdelen die niet in deze stuklijst genoemd zijn raadplege men de catalogus voor service standaard onderdelen.  
Für die Bestellung von Einzelteilen die nicht in dieser Stückliste aufscheinen ziehe man den Katalog für Service standard Ersatzteile zu Rate.



S:	1. 2.		3. 4.	5. 6.	7. 8.		9. 9a. 10. 11
C:	23. 5. 9. 31. 9. 24. 6.	32. 3.	8. 19. 21. 20. 4. 1.	2.	10. 7. 11. 12.	13. 35. 33. 34. 14. 15. 30. 16.	22. 25. 17. 18.
R:	2. 17. 13. 11.		19. 12.	1.	3.	4. 16. 5. 7.	8. 9. 14. 10.



R18210



R176 69

R18211