

STRENG VERTROUWELIJK

Alleen voor Philips
Service Handelaren

Auteursrechten voorbehouden

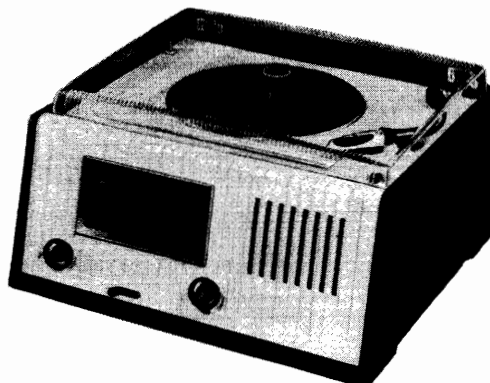
Uitgave van de
CENTRALE SERVICE AFDELING
N.V. Philips' Gloeilampenfabrieken
Eindhoven

PHILIPS

SERVICE DOCUMENTATIE

voor de ontvangers

HX 348 A-00-01



1955. Voor voeding uit wisselstroomnetten.

Golfbereiken

M.G. : 185 - 580 m (1622 - 517 kHz)
L.G. : 1150 - 2000 m (260 - 150 kHz)

Knoppen

Van links naar rechts:

1. Volumeregelaar + netschakelaar.
2. Golfbereikschakelaar.
3. Afstemming.

Onder de deksel:

Radio-Gram.schakelaar.

Buizen

B1 : UCH42
B2 : UF41
B3 : UBC41
B4 : UL41
B5 : UY42

Schaallampje

HX348A-00 : 8009D-07
HX348A-01 : 8034D-07

Platenspeler

Type: AG2002 (met
gewijzigde montageplaat)

M.F.: 452 kHz.

Netspanning

HX348A-00 : 220 V
HX348A-01 : 110 - 127V

Luidspreker

Type: AD3500 (Z= 5Ω).

Afmetingen

Lengte : 38 cm
Diepte : 35,5cm
Hoogte : 20 cm

Bandbreedte

De M.F.bandbreedte(1:10) .
gemeten aan g1B2 is
ongeveer 11 kHz.
De "overall" bandbreedte
(1:10) gemeten aan de
antennebus bedraagt bij
1000 kHz ongeveer 11 kHz.

93 983 01.1.22

BELANGRIJK

Indien het apparaat voor reparaties of trimmen aangesloten wordt op de netspanning, is het noodzakelijk een scheidingstransformator te gebruiken.

De secundaire wikkeling mag niet geaard zijn, terwijl slechts één apparaat op de transformator aangesloten mag worden.

HX348A-00Netspanningen

Indien men het apparaat geschikt wil maken voor aansluiting op 110V gaat men als volgt te werk:

1. L1 : 8009D-07 wordt 8034D-07.
2. R1 : 1800Ω wordt 1000 Ω A9 999 00/1K
3. R11 en R12 kortsluiten.
4. Grammofoonmotor aansluiten zoals in fig. 5 is getekend.
Zie voor principeschema fig. 4

127 V

Voor aansluiting op 127 V moet, buiten de hierboven gegeven punten, ook nog een weerstand van 280 Ω code nr. 48 494 10/280E in serie met de motor worden opgenomen.

HX348A-01

Indien men het apparaat geschikt wil maken voor aansluiting op 220V gaat men als volgt te werk.

1. L1 : 8034D-07 wordt 8009D-07
2. R1 : 1000 Ω wordt 1800 Ω B1 636 10
3. Breng de weerstanden R11 en R12 aan zoals bij de HX348A-00.
4. Grammofoonmotor aansluiten zoals in fig. 6 getekend is.

127 V

Voor aansluiting op een 127 V net behoeft alleen de kortsluitverbinding over R30 verwijderd worden.

Trimmen van het apparaat

Algemeen.

Tijdens het afregelen geldt:

Volumeregelaar op maximum.

Rad-Gram.schakelaar in stand radio.

Voltmeter via een trimtransformator aansluiten op de luidsprekerklemmen.

Indien niet anders aangegeven worden alle signalen via een normale kunstantenne aan de antennebus toegevoerd.

M.F. trimmen

Draai de kernen van S5, S6, S7, S8, S12 en S13 zover mogelijk uit.

H.F. en oscillatorcringen

Alvorens met het afregelen begonnen wordt moet de stationswijzer op het meest linkse trimpunt worden ingesteld. Hierbij staat de variabele condensator in de stand minimum capaciteit.

	Golflengte	Wijzer op trimpunt	Signaal	Trim op max. output
M.F.band-filters	M.G.	1	452kHz via 33000pF-g1B1	S8,S7,S5,S6
M.F.zuigen- en sperkring	M.G.	2	452 kHz	S12,S13,S12 op <u>min.</u> output
H.F. en oscillatorkringen	M.G.	2 1	550 kHz 1630kHz	S3,S1) C8,C6) herhalen.
	L.G.	1	157 kHz	S1a

Reparaties en uitwisselen van onderdelen

Uitkasten van het chassis

Verwijder de bodemplaat en achterwand.
 Soldeer de volgende verbindingen los:
 Netschakelaar platenspeler, opnemersnoer, luidsprekersnoer (op aansluitplaat), aarde-antennebussen.
 Maak de aansluitstrip, welke aan de montageplaat van de platenspeler bevestigd is, los.
 Verwijder de knoppen (ook de knop van de Radio-Gram.schakelaar).
 Maak de montageplaat van de radio-gram.schakelaar los.
 Verwijder de aandrijfsnaren voor de golfschakelaar en stationswijzer.
 Bevestigingsbeugel voor verbindingen aan SK2 losnemen.
 Draai de 4 chassisbevestigingsschroeven los.

Uitkasten van de platenspeler

Verwijder de draaitafel en de opnemerarm.
 Neem het chassis uit de kast.
 Draai de 3 bevestigingsschroeven los.

Snaarlcop

De lengte en loop der snaren is in fig. 1 gegeven.
 Hierbij staat de variabele condensator in de stand maximum capaciteit.

Uitgangstransformatoren

Indien de originele uitgangstransformator defect raakt, moet deze vervangen worden door de standaard transformator genoemd in de elektrische stuklijst.

Platenspeler

Bij een defect aan de platenspeler raadplege men de service documentatie van de AG2002.

HX348A-00-01

LIJST VAN ONDERDELEN

Bij bestelling steeds vermelden:

1. Codenummer en kleur.
2. Omschrijving.
3. Typenummer van het apparaat.

	Omschrijving	Codenummer
	Kast	A3 750 82.0
	Klep	A3 750 11.0
	Tule(klepstang doorvoer)	P5 420 00/08
	Siervenster	A3 701 28.0
	Aansluitplaat(antenne-aarde)	A3 382 13.0
	Knop(afstemming-volumereg.)	A3 738 49.0
	Knop (Golf-Rad.-Gram-schakelaar)	
	Knop kleur UC	P4 076 51.0
	Knop kleur MJ	P4 076 51.1/19
	Lamphouder	A3 359 16.1
	Buishouder	B1 506 53.0
	Veer (dubbele spoelbusbevestiging)	A3 652 58.3
	Moer (pot.meter bevestiging)	49 758 21.0
	Tule (naar variabele condensator)	A3 642 11.0
	Veer (in varco trommel)	A3 646 57.0
	Tule (onder platenspeler)	28 725 52.1
	Stationsschaal	
		WM/TV

HX348A-00-01

S1)		A3 117 83.0	C22	1500 pF	A9 999 04/1K5
S1a)			C23	3300 pF	A9 999 05/3K3
S3)		A3 125 99.1	C24	400 pF	A9 999 07/ 360E-575E
S4)			C25	175 pF	A9 999 07/ 45E-275E
S5)			C26	6800 pF	A9 999 06/6K8
S6)			C27	1000 pF	A9 999 06/V1K
C10)	110 pF	A3 126 84.0	C28	2200 pF	A9 999 06/V2K2
C11)	195 pF		C29	2200 pF	A9 999 06/V2K2
S7)			C30	4700 pF	A9 999 06/V4K7
S8)			C31	10 pF	A9 999 04/10E
C13)	110 pF	A3 126 84.0	C32	100 pF	A9 999 04/100E
C14)	195 pF		C33	1000 pF	A9 999 06/1K
S9)			R1*	1800 Ω	B1 636 10.0
S10)		A3 169 25.0	R3	18000 Ω	A9 999 00/18K
S15)			R4	2.7 MΩ	A9 999 00/2M7
S12)			R5)	0.4 MΩ	A9 999 16/
S13)		A3 126 85.0	R6)	1.6 MΩ	DL400K+1M6
C1)	50 μF	A9 999 12/	R7	4.7 MΩ	A9 999 00/4M7
C2)	50 μF	L50+50	R8	0.22 MΩ	A9 999 00/220K
C3)	11-489 pF	49 001 56.1	R9	0.68 MΩ	A9 999 00/680K
C4)	11-489 pF		R10	150 Ω	A9 999 00/150E
C5	1000 pF	A9 999 06/V1K	R11)	950 Ω	
C6	10 pF	49 005 64.2	R12)	130 Ω	49 417 12.0
C7	15000 pF	A9 999 06/15K	R13	N.T.C.	49 379 55.0
C8	30 pF	28 212 36.4	R15	27000 Ω	A9 999 00/27K
C9	270 pF	A9 999 04/270E	R17	0.1 MΩ	A9 999 00/100K
C10)		zie spoelen	R19	47000 Ω	A9 999 00/47K
C11)		voir bobines	R20	82000 Ω	A9 999 00/82K
C13)		see coils	R21	56000 Ω	A9 999 00/56K
C14)			R22	47000 Ω	A9 999 00/47K
C12	82000 pF	A9 999 06/82K	R23	0.1 MΩ	A9 999 00/100K
C15	100 pF	A9 999 04/100E	R24	0.39 MΩ	A9 999 00/390K
C16	10000 pF	A9 999 04/10K	R25	0.27 MΩ	A9 999 00/270K
C17	10000 pF	A9 999 06/10K	R26	0.27 MΩ	A9 999 00/270K
C18	10000 pF	A9 999 06/V10K	R27	4.7 MΩ	A9 999 00/4M7
C19	22000 pF	A9 999 06/V22K	<u>HX348-01</u>		
C20	365 pF	A9 999 07/ 250E-400E	*R1	1000 Ω	A9 999 00/1K
C21	220 pF	A9 999 04/220E	R30	280 Ω	48 494 10/280E
					WM/TV

7

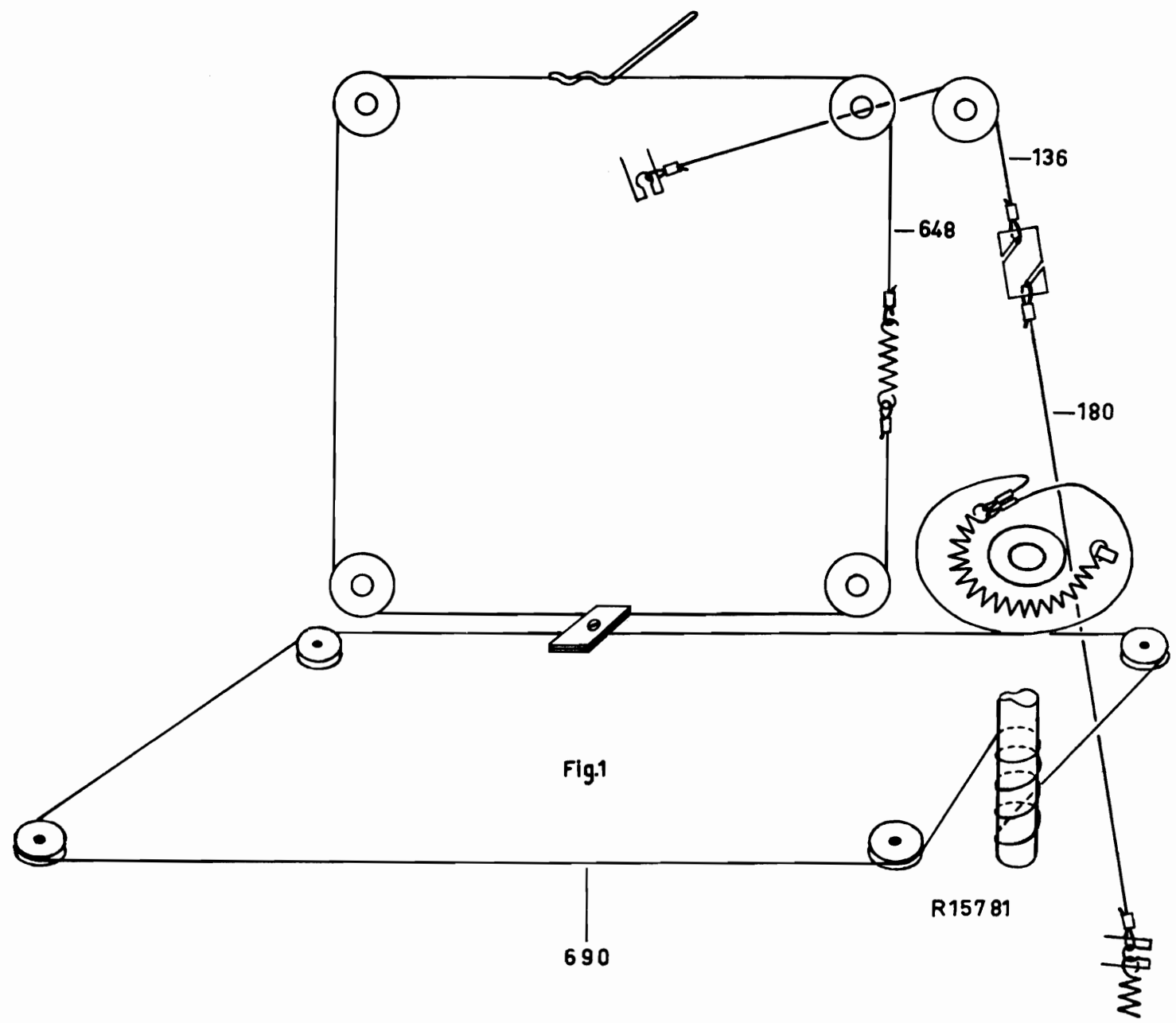
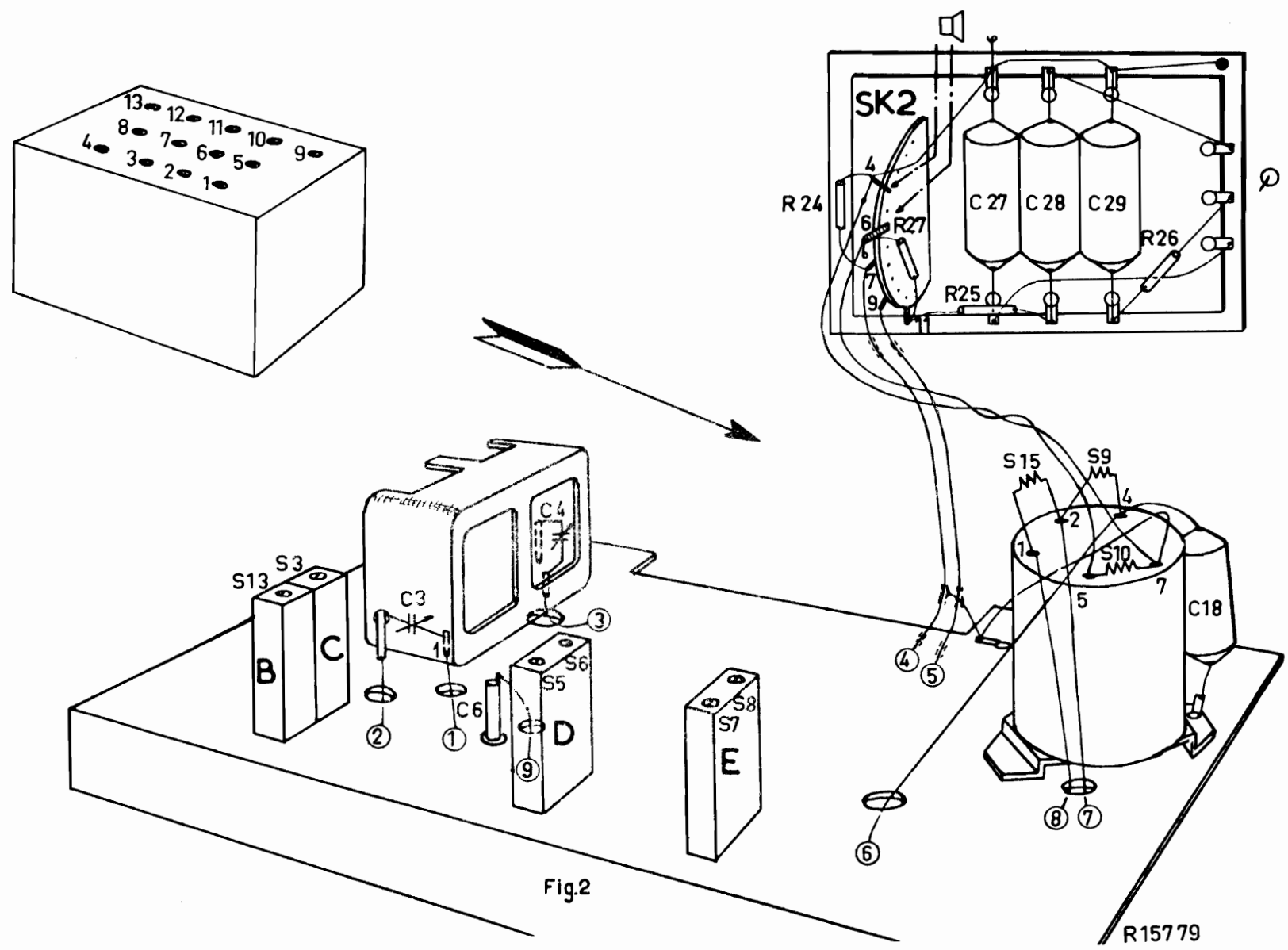


Fig.1



HX 348 A-00-01

S:	E.				D.		C.B.				1a.	1.	
C:	19.	17.	16.	26.	12.	7.	8.	21,24.	25,20.	9.	31,23.	1,2.	
R:	6.	5,21,1.	10.	8.	9.	7.	13.	12.	3.	4.	11,20.	19.	17.

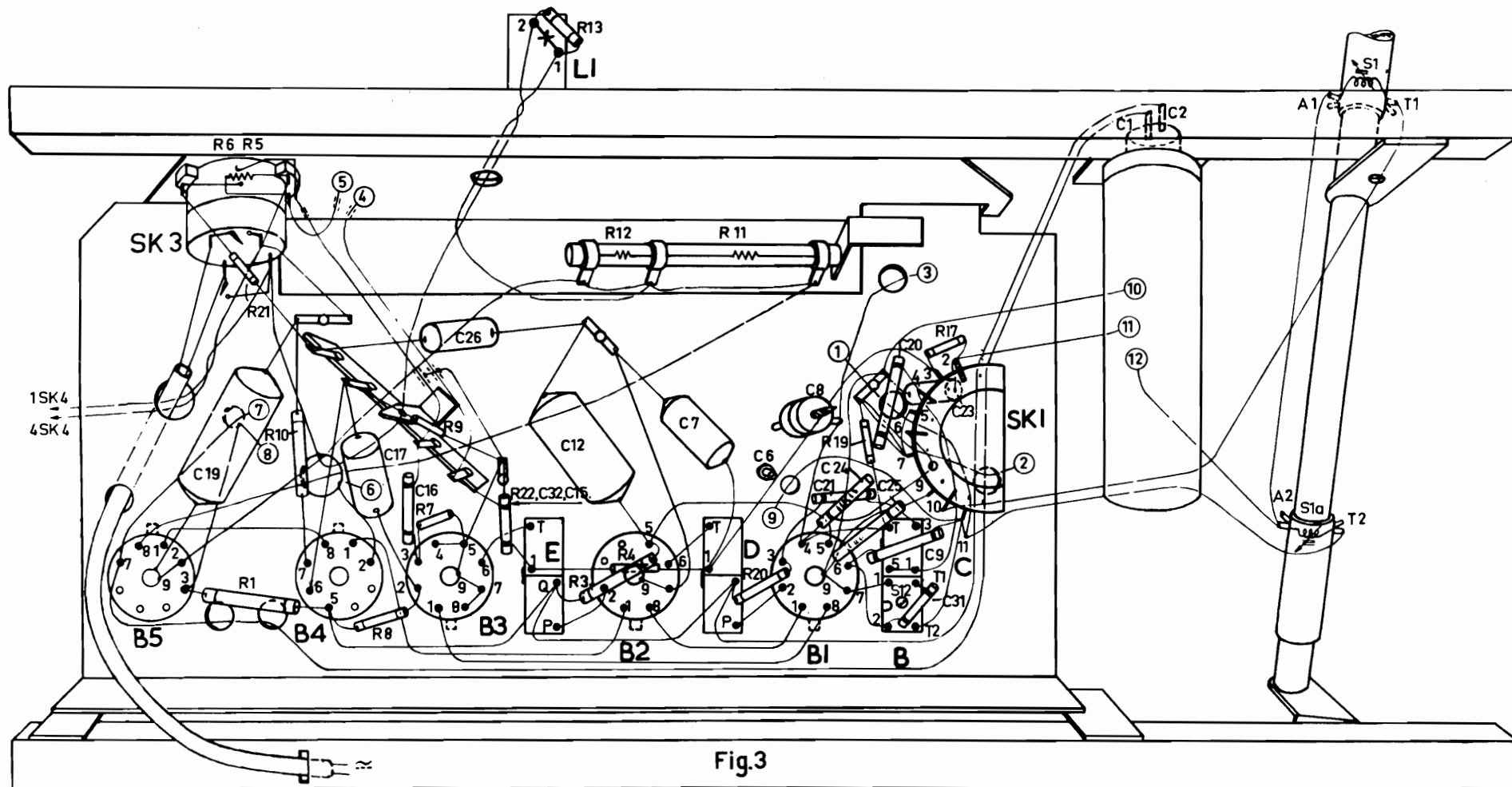
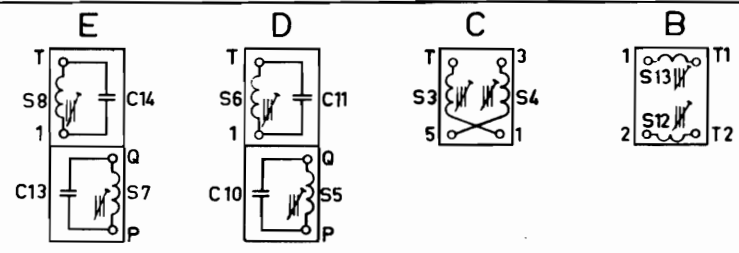


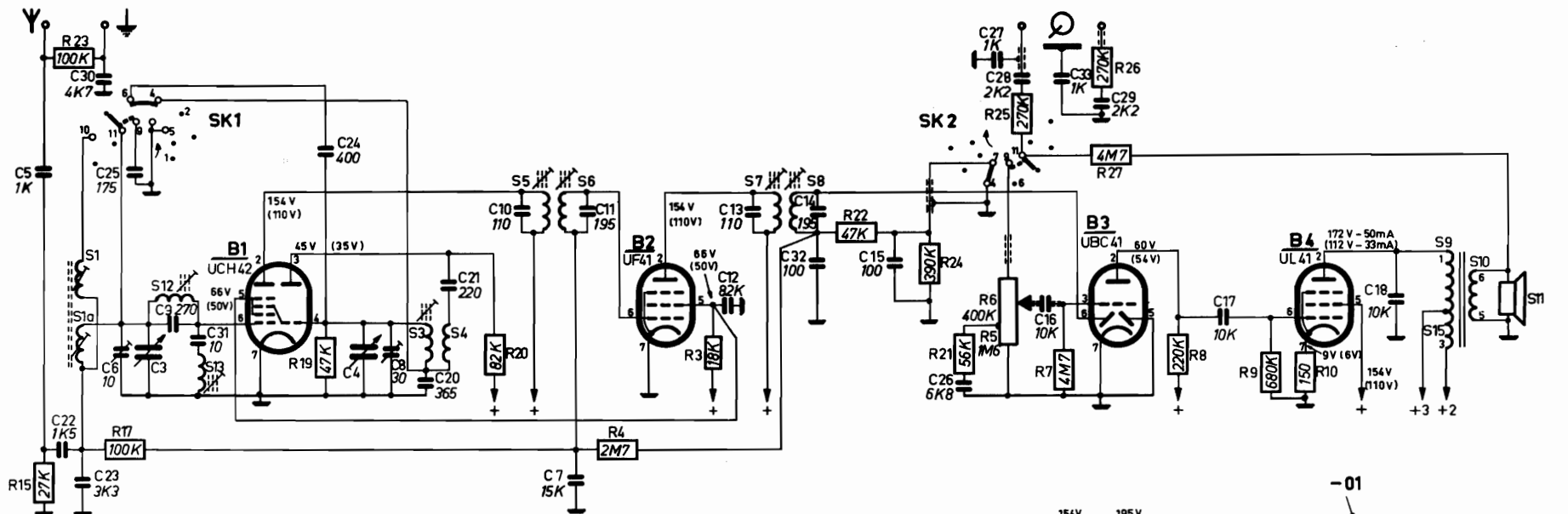
Fig.3

R15778



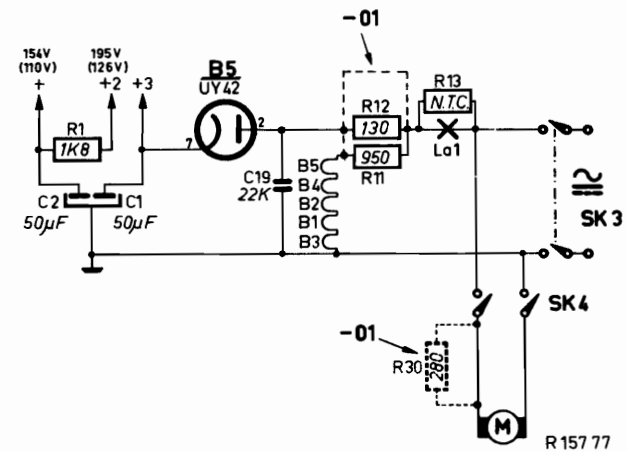
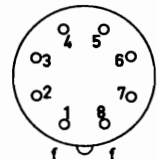
HX 348 A - 00 - 01

S:	1.	1a.	12.	13.	3.	4.	5.	6.	7.	8.	15.	9.	10.	11.
C:	5.	22.	23.	30.	6.	25.	3.	9.	31.	24.	4.	8.	20.	21.
R:	15.	23.	17.	19.	20.	20.	4.	3.	22.	24.	21.	5.	6.	25.

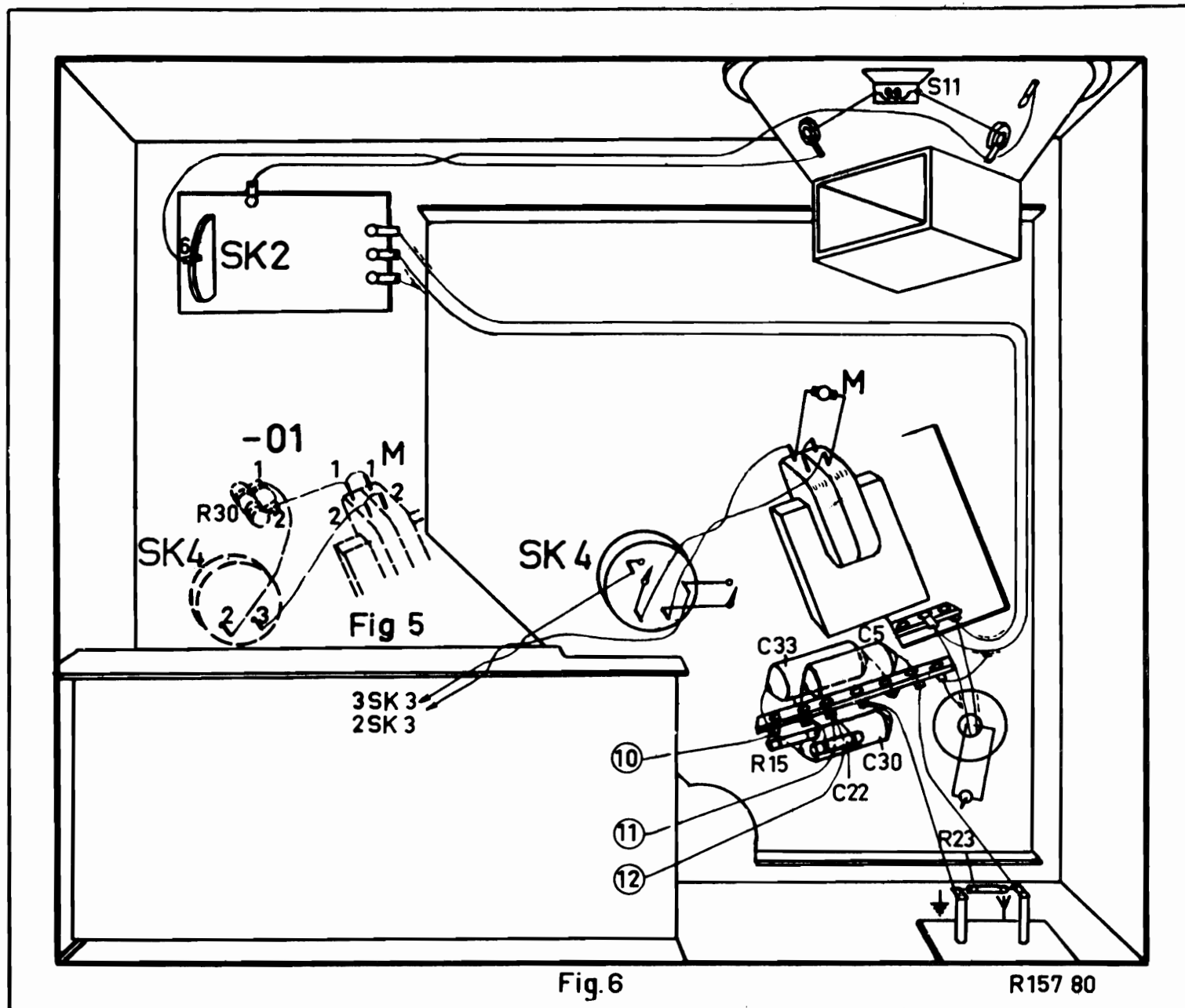


HX 348 A - 00 - 01

Fig.4



R 157 77



HX 348A-00-01

STRENG VERTROUWELIJK

Alleen voor Philips

Service Handelaren

Auteursrechten voorbehouden

Uitgave van de
CENTRALE SERVICE AFDELING
N.V. Philips' Gloeilampenfabrieken
Eindhoven

PHILIPS

SERVICE DOCUMENTATIE

voor de ontvangers

HX 348 A-60-61

1955.

HX 348 A-60

Dit apparaat is gelijk aan de HX 348 A-00.

De platenspeler is echter geschikt voor aansluiting op een 60 Hz net.

Afvoeren: platenspeler AG 2002-75 (50 Hz)

Toevoegen: platenspeler AG 2002-06 (60 Hz)

HX 348 A-61

Dit apparaat is gelijk aan de HX 348 A-01

De platenspeler is echter geschikt voor aansluiting op een 60 Hz net.

Afvoeren: platenspeler AG 2002-45 (50 Hz)

Toevoegen: platenspeler AG 2002-46 (60 Hz)

Voor reparaties van de platenspeler zie Service documentatie van de AG 2002.

WM/SR

93 983 00 1.22