

STRENG VERTROUWELIJK

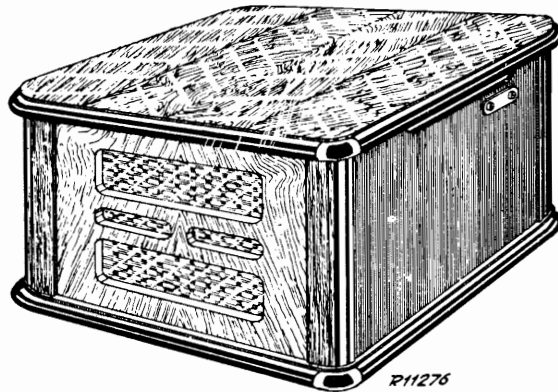
ALLEEN VOOR
PHILIPS SERVICEHANDELAREN

AUTEURSRECHTEN VOORBEHOUDEN

PHILIPS

SERVICE DOCUMENTATIE
VOOR HET APPARAAT

HX 372 A



1948

VOOR VOEDING UIT WISSELSTROOMNETTEN

ALGEMEEN

Het apparaat bestaat uit een elektrische gramofoon met ingebouwde versterker en luidspreker.

BUIZEN

B1 = EZ2
B2 = EBL21

LUIDSPREKER

Type 9728.

BEDIENINGSKNOP

De netschakelaar + volumeregelaar bevindt zich rechts vóór de gramfofoon.

VERBRUIK

40 Watt bij 110 Volt 50 Hz.

AFMETINGEN

Hoogte : 22,5 cm.
Breedte : 41 cm.
Diepte : 40 cm.

GEWICHT

8,5 kg. incl. buizen.

VOEDINGSGEDEELTE

Het apparaat kan worden aangesloten op wisselspanningen van 110 en 220 V.

De omschakelknop bevindt zich aan de onderzijde van het apparaat. De gramfofoonmotor is aangesloten op de 220 Volts wikkeling van de voedings-transformator.

OPMERKING

Het apparaat kan geschikt gemaakt worden voor 127 Volt door in de 110 Volts stand van de spanningsomschakelaar een weerstand van 56 Ohm 10 Watt in serie te schakelen met de transformator (zie fig. 1).

Hiertoe worden de strippen, waarop R4 gemonteerd is vervangen door twee lange strippen met enkelvoudige soldeerlippen. De weerstand van 56 Ohm wordt dan op de bovenste lippen gesoldeerd. Een kant van de weerstand wordt verbonden met de 110 V aftakking op de transformator en de andere zijde met de 110 Volts pen van de spanningsomschakelaar (zie fig. 2). Voor codenummers benodigde onderdelen zie "Lijst van Onderdelen en Gereedschappen".

GRAMOFOON

De gramfofoon is voorzien van een asynchroonmotor. De aandrijving van de draaitafel geschiedt d.m.v. een rol met rubberrand, die langs de binnenkant van de draaitafel loopt.

REPARATIE EN UITWISSELEN VAN ONDERDELEN

ALGEMEEN

Bij reparaties moet men de toonarm aan de steun bevestigen, opdat deze bij kantelen van de kast niet tegen de draaitafel of kast kan stoten.

VERSTERKER

Voor reparaties aan de versterker moet deze uitgekast worden.

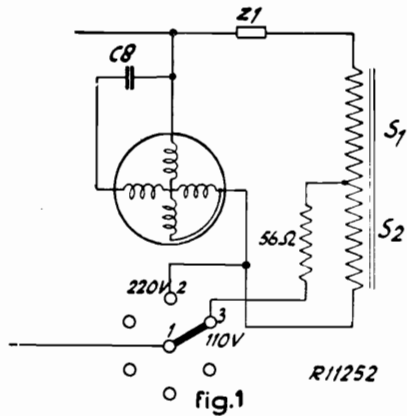
UITKASTEN

1. Bodemplaat en draaitafel verwijderen
2. Knop losnemen
3. Luidsprekerverbinding, snoer naar opneemarm en snoer naar gramfofoonmotor lossolderen.
4. Netsnoer losnemen.
5. Vier schroeven verwijderen en het chassis kan uit de kast genomen worden.

HX 372 A

GRAMOFOONMOTOR

Voor reparaties aan de motor kan deze uit de kast genomen worden door drie schroeven onder de draaitafel te verwijderen en het aansluit-snoer + condensator C8 los te solderen.

VERNIEUWEN ONDERSTE LAGERBEUGEL

1. Vin verwijderen. Deze is klemmend op de as geschoven.
2. Lagerbeugel verwijderen en vervangen door nieuwe.
3. Rotor zuiver centrisch instellen met behulp van voelertjes.
4. Lagerbeugel vastzetten.

VERNIEUWEN BOVENSTE LAGERBEUGEL

1. Tussenwiel verwijderen.
2. Vier schroeven losnemen waarmee de plaat op de stator bevestigd is.
3. De metalen aandrijfrol verhitten (b.v. door middel van een kaarsvlam of lucifer), waarna deze van de as geschoven kan worden met een hulpstukje. Dit hulpstukje is eenvoudig zelf te vervaardigen (Zie fig. 3).
4. Lagerbeugel vervangen door nieuwe.
5. Rotor zuiver centrisch instellen met behulp van voelertjes.
6. Lagerbeugel vastzetten.
7. Metalen aandrijfrol weer verhitten en op de as van de rotor schuiven.
8. Plaat en tussenwiel weer aanbrengen.

Bij het opnieuw bevestigen van de motor moet ervoor gezorgd worden, dat de draaitafel vrij loopt van de motor en het tussenwiel de opstaande rand van de draaitafel voldoende raakt.

GRAMOFOONOPNEMERARM

Uitwisselen van de veren (Zie fig. 4).

1. Gramfoon opnemerarm uit de kast nemen.
2. 3 schroeven (postnr. 8) losnemen, waarna de arm verwijderd kan worden.
3. Oude veren (post nr. 4) verwijderen door de felsbusjes uit te boren.
4. Nieuwe veren vastzetten met 2 boutjes van 2 mm
5. Met stelschroef (post nr. 5) de veren zodanig instellen, dat de naalddruk 25 tot 35 gram bedraagt.

Schoonmaken lager in voet van gramfoonarm (zie fig. 4).

1. Ringmoer (post nr. 1) losnemen.
2. Begrenzingsplaat (post nr. 2) verwijderen.
3. Zeskantige moer (post nr. 3) verwijderen en de arm kan van de voet genomen worden. Voorzichtigheid dient betracht te worden, opdat de kogeltjes niet weggrollen.
4. Zo nodig nieuwe kogeltjes aanbrengen. Het bovenlager heeft 25 kogeltjes en het onderlager 30 kogeltjes.
5. Achtereenvolgens zeskantige moer, plaat en ringmoer aanbrengen en zo vast aandraaien, dat de arm makkelijk beweegt echter niet te veel speling heeft.

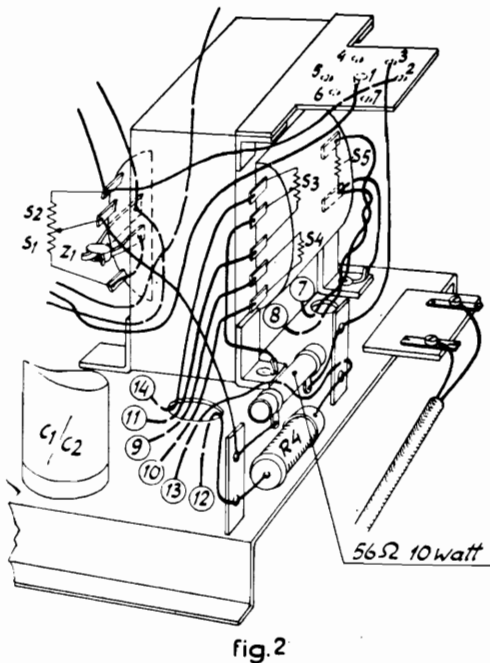


fig.2

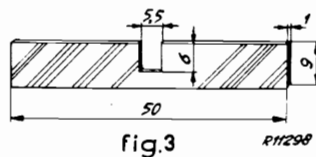


fig.3

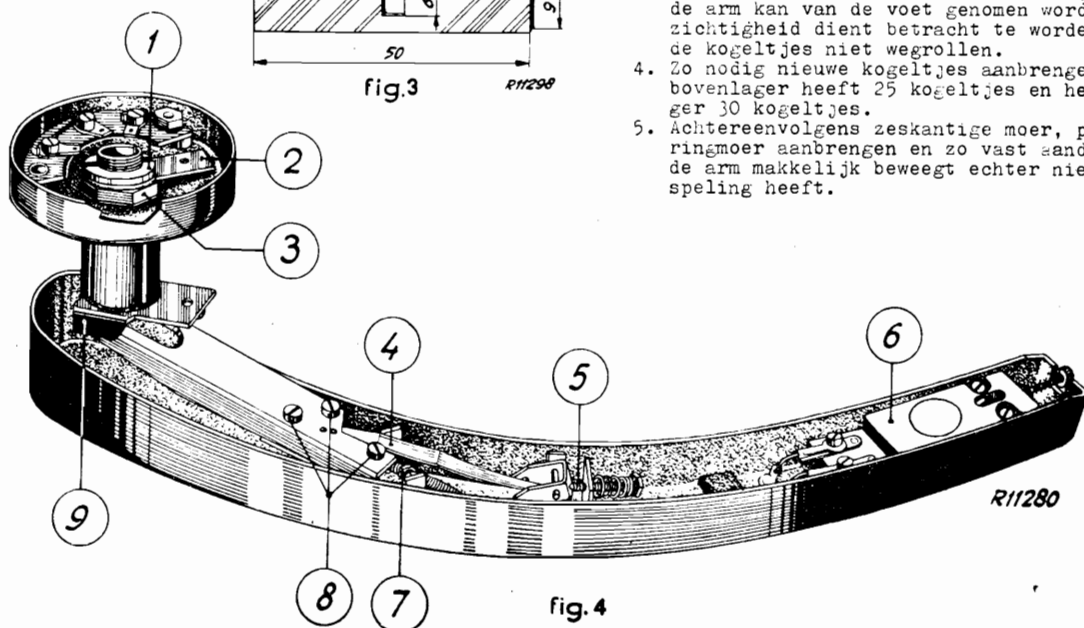


fig.4

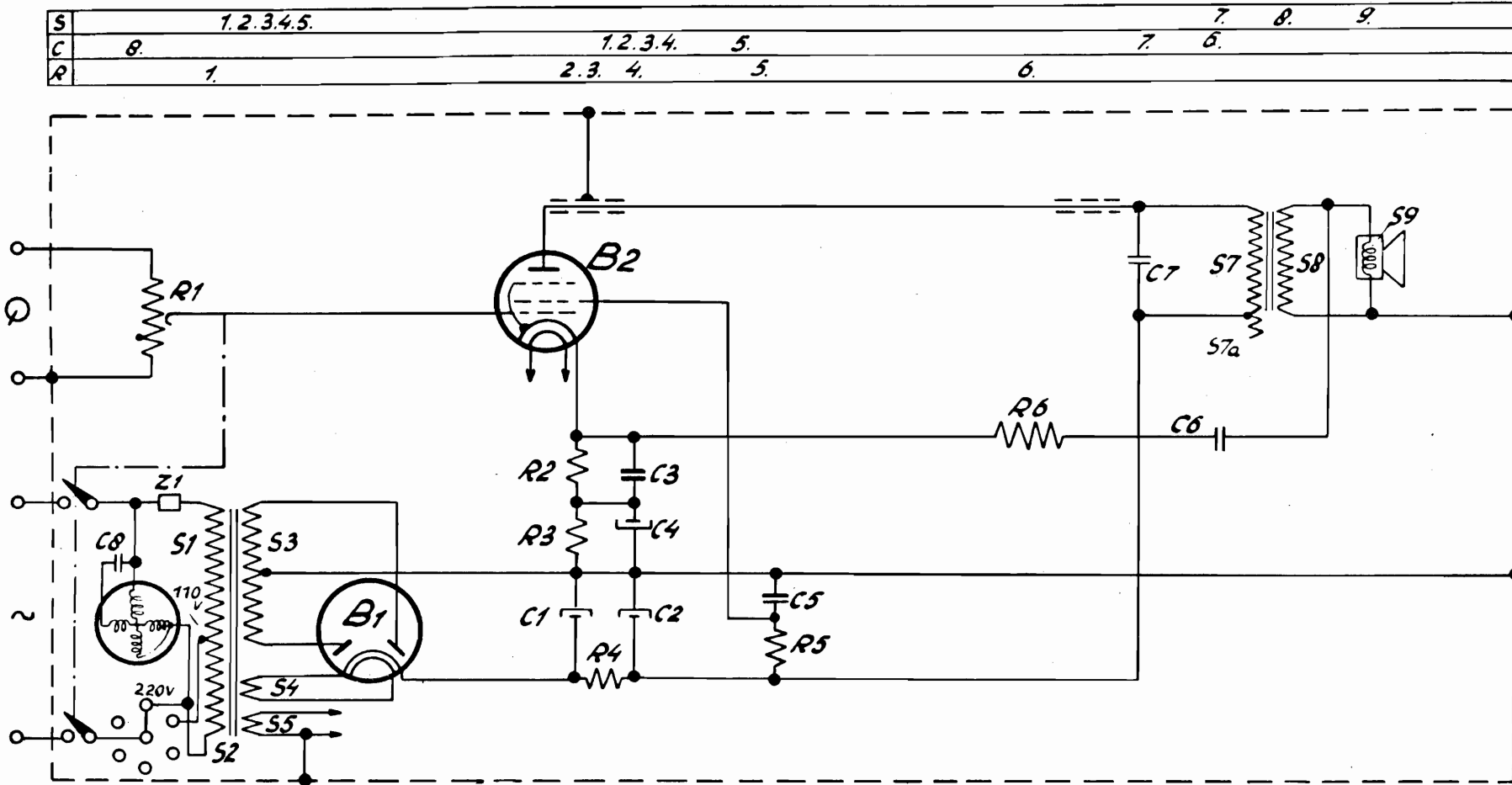
LIJST VAN ONDERDELEN EN GEREEDSCHAPPEN

Bij bestelling steeds vermelden:

1. Codenummer
2. Omschrijving
3. Typenummer van het apparaat

Pos.	Fig.	Omschrijving	Codenummer
		Kast	A3 000 50.6
		Bol.cil.schroef voor chassis bevestiging 4 x 20	07 656 42.0
		Sluitring bol.cil.schroef	07 033 43.0
		Knop (kleur 038)	23 610 84.1
		Bus voor draaitafelas	A1 363 02.0
		Kogel in bus	89 205 82.0
		Draaitafel	23 651 40.2
		Viltschijf voor draaitafel	49 920 23.0
		Bol.cil.schroef in voet opneemarm 4 x 12	07 656 40.0
		Bol.cil.schroef voor bevestiging opneemarm 4 x 35	07 656 45.0
		Steun voor opneemarm	23 997 44.0
		Dekselsteun	A3 399 34.0
		Bol.cil.schroef voor bevestiging dekselsteun 3 x 10	07 656 22.0
		Bolkophoutschroef voor bevestiging dekselsteun 3 x 10	07 313 10.0
		Aansluitplaat voor spanningsomschakelaar	A3 378 57.0
		Omschakelknop (kleur 111)	A3 227 46.0
		Aansluitplaat netsnoer	49 926 03.0
		<u>GRAMOFOONMOTOR</u>	
		Stator	49 926 01.2
		Tussenwiel	49 925 57.0
		Aandrijfrol	49 929 29.0
		Trekveer voor tussenwiel	49 931 31.0
		Opsluitring voor as tussenwiel	07 892 01.0
		Tulle	A3 642 01.0
		Lagerbeugel	49 925 55.0
		Moer	49 929 44.0
		Moer	49 931 34.0
		Drukveer op rotoras	49 930 49.0
		Vin	49 929 45.0
		<u>GRAMOFOONOPNEMER</u>	
4	4	Veer	49 941 50.0
		Veer	49 941 60.0
5	4	Instelschroef voor naalddruk	49 941 34.0
6	4	Kristal unit	49 943 93.0
7	4	Schroef)	49 941 37.0
		Moer) voor lagering opneemarm	07 075 14.0
		Taatspen)	49 941 38.0
		Kogel in voet	89 205 00.0
9	4	Pen in lagerbeugel	49 941 62.0
		<u>LUIDSPREKER</u>	
		Conus met spoel	49 981 11.0
		Papier ring	28 452 69.0
		Feslring	25 873 41.0
		Fertinax strip	28 682 08.0
		Enkelvoudige soldeerlip	28 032 86.5
		Weerstand 56 Ohm 10 W	48 495 10/56E

HX 372 A



R11156.

STROMEN EN SPANNINGEN - CURRENTS AND TENSIONS - COURANTS ET TENSIONS

	Va Volts	Vg2 Volts	VK Volts	Ia. mA	Ig2 mA
B2	205	210	4,6	26,4	3,8

VC1 = 237
VC2 = 225

fig.5

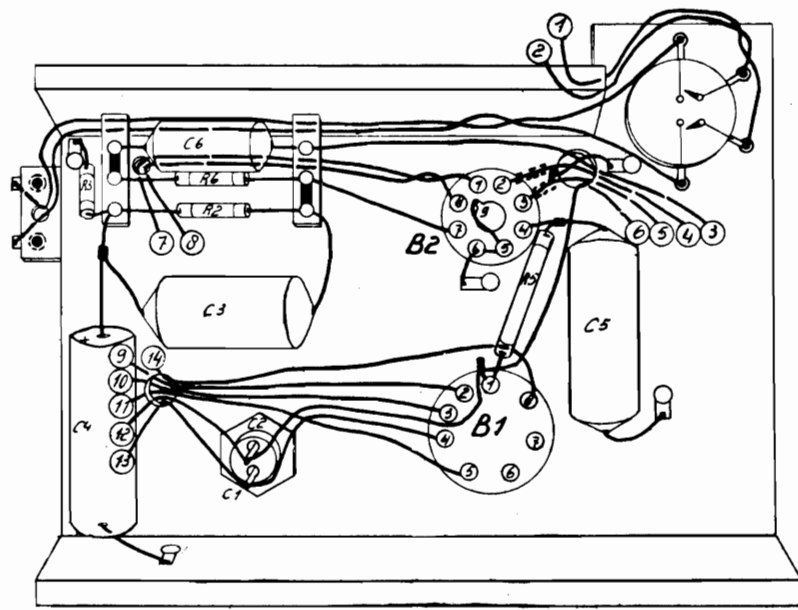
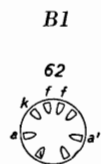
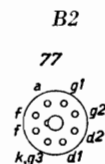


fig.6

R11226



EZ2



EBL21

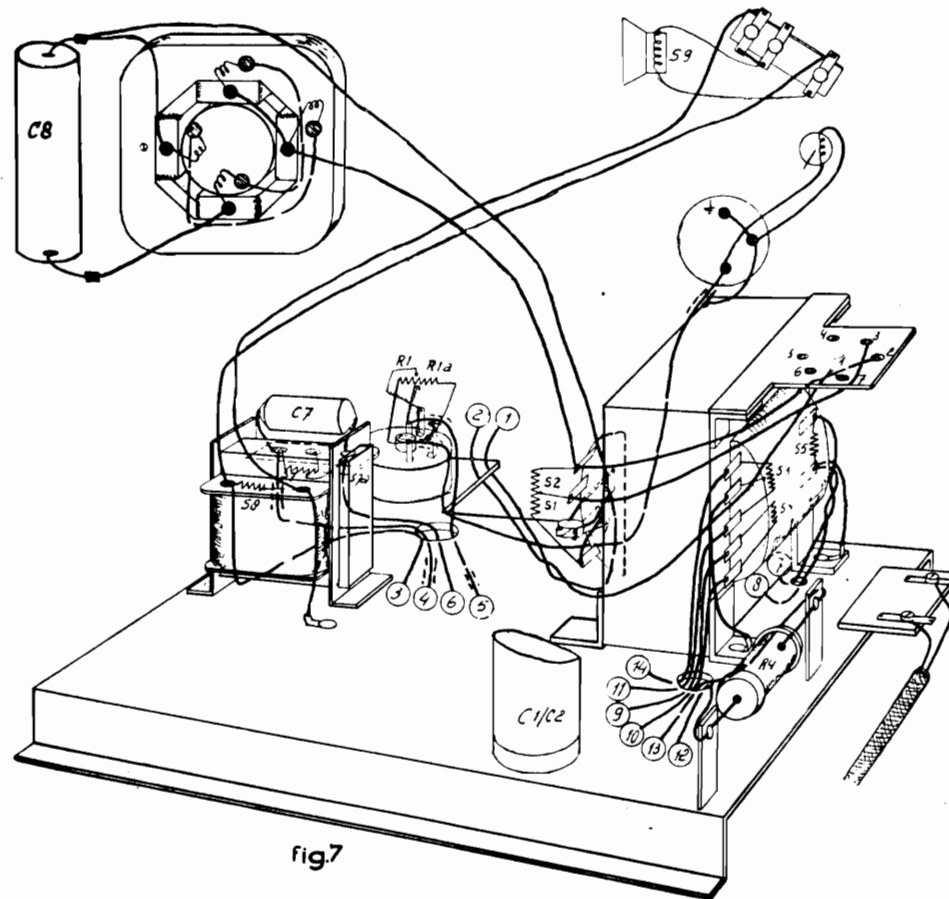


fig.7

HX 372 A

TRANSFORMATOREN - TRANSFORMERS - TRANSFORMATEURS

No.	Weerstand Resistance Resistance	Codenummer Codenummer No. de code
S1	15 Ohm	A3 141 34.0
S2	22 Ohm	
S3	355 Ohm	
S4	1 Ohm	
S5	1 Ohm	
Z1	1 Ohm	
S7	750 Ohm	A3 151 15.0
S7a	20 Ohm	
S8	1 Ohm	

CONDENSATOREN - CAPACITORS - CONDENSATEURS

No	Waarde Value Valeur	Codenummer Codenummer No. de code
C1	50 uF	{ 48 317 59/50+50
C2	50 uF	
C3	0,47 uF	
C4	100 uF	
C5	0,33 uF	
C6	0,1 uF	
C7	6800 pF	
C8	0,3 uF	

WEERSTANDEN - RESISTORS - RESISTANCES

No.	Waarde Value Valeur	Codenummer Codenummer No. de code
R1	0,65 + 0,2 MOhm	49 501 07.0
R2	100 Ohm	48 426 10/100E
R3	47 Ohm	48 426 10/47E
R4	390 Ohm	48 468 10/390E
R5	3300 Ohm	48 427 10/3K3
R6	1000 Ohm	48 426 10/1K