

STRENG VERTROUWELIJK

Alleen voor Philips
Service Handelaren

Auteursrechten voorbehouden

Uitgave van de
CENTRALE SERVICE AFDELING
N.V. Philips' Gloeilampenfabrieken
Eindhoven

PHILIPS

SERVICE DOCUMENTATIE

voor de
tafelradiogramfoon

HX 543 A

1954. Voor voeding uit wisselstroomnetten.

ALGEMEEN

Golfbereiken

F.M. : 3 - 3,43 m (100 - 87,5 MHz)
K.G. : 16,6 - 50,5 m (18,1 - 5,95 MHz)
M.G. : 186 - 580 m (1613 - 517 kHz)
L.G. : 870 - 2000 m (345 - 150 kHz)

M.F.

F.M.: 10,7 MHz.
A.M.: 452 kHz.

Luidspreker
9770 M (Z=5 Ω)

Netspanningen

110, 125, 145, 200, 220, 245 V~.

Verbruik

ca. 70 W.

Afmetingen

Breedte : 640 mm
Hoogte : 450 mm
Diepte : 420 mm

Schaalverlichtingslampjes

L1,L2 : 8045D-00
L3 : 8006N-00
L4 : 8073D-00
L5 : 8024N-00

Gewicht

ca. 23,5 kg.

Buizen

B1 : EC92 B6 : EABC80
B2 : EC92 B7 : EL84
B3 : EF85 B8 : EZ80
B4 : ECH81 B9 : EM34
B5 : EF41

Bedieningsknoppen

Van links naar rechts:
Volumeregelaar (klein)
Toonregelaar (groot)

Uittoets

Bastoets

P.U.-toets

Bereikentoets

Afstemming A.M. (klein)

Afstemming F.M. (groot)

Antenneschakelaar (eronder): (middenstand
= buitenantenne)

93 980 62.1.22

BELANGRIJK

Bij het omleggen van het apparaat is het noodzakelijk de p.u.arm te fixeren.

LIJST VAN FIGUREN

- Fig.1 : Principeschema.
- Fig.2 : Aansluiting diode voltmeter.
- Fig.3 : Overzicht van spoelen en trimmers.
- Fig.4 : Bedrading onder.
- Fig.5 : Bedrading boven.
- Fig.6 : Aandrijving van variabele condensatoren en wijzers.
- Fig.7 : Aandrijving van toonregelaar, P.U.- en F.M.-schakelaar.
- Fig.8 : Vervangen van de voedingstransformator.

TEKST BIJ DE FIGUREN

In het principeschema zijn de golflengteschakelaars SKF (SKFa) SKK, SKM en SKL in ruststand getekend. De antenneschakelaar SK ant. staat in stand "raam II".

De volgende standen zijn resp. buitenantenne en raam I.

De P.U.-schakelaar is in stand radio getekend.

De spanningen en stromen zijn voor stand F.M. aangegeven, (behalve de waarden van het triodegedeelte van B4. Deze zijn voor M.G. aangegeven).

OPMERKING

Is bij het afregelen met A.M.-service oscillator het bereik van de oscillator niet voldoende dan kan men op een harmonische trimmen.

HET AFREGELLEN VAN HET A.M.-GEDEELTE (zie ook fig.3)

M.F.-Bandfilters

1. Volumeregelaar op maximum.
2. Toonregelaar op scherp.
3. Bastoets indrukken.
4. Afstemcondensator op minimum.
5. M.G.-toets indrukken.
6. Een voltmeter via een trimtransformator aansluiten op de aansluitbussen voor de extra luidspreker.
7. Een gemoduleerd signaal van 452 kHz toevoeren aan g¹ van B4 via een condensator van 33.000 pF.
8. Kern der M.F.-spoelen bijna geheel uitdraaien.
9. Achtereenvolgens op maximum uitgangsspanning afregelen: S34, S32, S30 en S31.
10. Kernen aflakken.

M.F.-Zuigkring

1. Volumeregelaar op maximum.
2. Toonregelaar op scherp.
3. Bastoets indrukken.
4. Afstemcondensator op maximum.
5. L.G.-toets indrukken.
6. Een voltmeter via een trimtransformator aansluiten op de aansluitbussen voor de extra luidspreker.
7. Een gemoduleerd signaal van 452 kHz via een condensator van 33000 pF toevoeren aan g¹ van B3.
8. S40 op minimum uitgangsspanning afregelen.
9. Kern aflakken.

H.F.-Kringen

Het trimmen geschiedt met behulp van trimpunten op de schaal. Trimpunt 1 ligt links, trimpunt 2 rechts op de schaal.

Bij minimum stand van de afstemcondensator moet de wijzer zich op trimpunt 1 bevinden.

Bij het afregelen der H.F.-kringen moet het chassis in de kast staan en moeten de ramen aangesloten zijn.

Om de antennespoelen (S18a, S19a) voor de M.G. en L.G.-kring te kunnen afregelen is het noodzakelijk om het vierkante plaatje met het excentrische gat 90° te draaien.

De ferroxcube staaf kan nu zodanig verschoven worden totdat afstemming is verkregen. Na het afregelen moet de staaf weer door middel van het plaatje vastgezet worden.

1. Volumeregelaar op maximum.
2. Toonregelaar op scherp.
3. Bastoets indrukken.
4. Antenneschakelaar op buitenantenne (middenstand).
5. Een voltmeter via een trimtransformator aansluiten op de aansluitbussen voor de extra luidspreker.
6. Voor het afregelen van het K.G.-gebied moet men C40 vooraf indraaien.
7. Trim overeenkomstig de volgende tabel.

	I	II	III
a. Toets indrukken voor.....	K.G.	M.G.	L.G.
b. Wijzer op trimpunt.....	2	2	2
c. Een gemoduleerd signaal van..... toevoeren aan de A.M.-antennebus via een kunstantenne	6,25 MHz	-	-
d. Een gemoduleerd signaal van..... toevoeren aan g1 van B3 via een conden- sator van 33000 pF	-	553 kHz	157 kHz
e. Regel af op maximum uitgangsspanning....	S23,S17	S25	S27
f. Wijzer op trimpunt.....	1	1	1
g. Een gemoduleerd signaal van..... toevoeren aan de A.M.-antennebus via een kunstantenne	18,2 MHz	-	-
h. Een gemoduleerd signaal van..... toevoeren aan g1 van B3 via een conden- sator van 33000 pF	-	1620 kHz	350 kHz
j. Regel op maximum uitgangsspanning.....	C40,C18	C41	C45
k. Herhaal de punten.....	b-j	b-j	b-j
l. Een gemoduleerd signaal van..... toevoeren aan g1 van B3 via een conden- sator van 33000 pF	-	553 kHz	157 kHz
m. Stem het apparaat af op dit signaal.....	-	X	X

		I	II	III
n.	Een gemoduleerd signaal van..... toevoeren aan de antennebus via een kunstantenne	K.G. -	M.G. 553 kHz	L.G. 157 kHz
o.	Regel af op maximum uitgangsspanning..	-	S18a	S19a
p.	Wijzer op trimpunt.....	-	1	1
q.	Een gemoduleerd signaal van..... toevoeren aan de antennebus via een kunstantenne	-	1620 kHz	350 kHz
r.	Regel af op maximum uitgangsspanning..	-	C22	C19
s.	Herhaal de punten.....	-	l-r	l-r
t.	Kernen en trimmers aflakken.....	X	X	X

HET AFREGELLEN VAN HET F.M.-GEDEELTE (zie ook fig.3)

M.F.-kringen

1. Volumeregelaar op maximum.
2. Toonregelaar op scherp.
3. Bastoets indrukken.
4. Afstemcondensator op maximum.
5. F.M.-toets indrukken.
6. Voltmeter via trimtransformator aansluiten op extra luidsprekerbussen.
7. Diodevoltmeter in serie met een weerstand van 100 kΩ over C54 aansluiten. (Diodevoltmeter b.v. GM7635, GM6004).
De spanning over C54 mag gedurende het trimmen nooit groter zijn dan ca. 4-5 V. De sterkte van het ingangssignaal moet dus zo nodig verminderd worden.

Met F.M.-service oscillator

8. Signaal van 10,7 MHz zwaai 22,5 kHz, modulatiefrequentie 500 Hz (F.M.) via 10000 pF toevoeren aan g1B4.
9. Draai de kernen van S29 en S14 zover mogelijk uit en demp S15 met 4700 Ω.
10. Trim S36 en S28 op maximum uitslag van de diode voltmeter.
11. Demp S28 met 4700 Ω.
12. Trim S29 op maximum uitslag van de diode voltmeter en verwijder daarna de weerstand.
13. Trim S38 op maximum uitgangsspanning.
14. Schuif een afschermbusje over B2 en voer hieraan het signaal toe.
15. Trim S13 en S14 op maximum uitslag van de diode voltmeter.
16. Verwijder de demping van S15.
17. Trim S15 op maximum uitslag van de diode voltmeter.

Met A.M.-service oscillator

8. Ongemoduleerd signaal van 10,7 MHz toevoeren aan g1B4.
9. Draai de kernen van S29 en S14 zover mogelijk uit en demp S15 met 4700 Ω.
10. Trim S36 en S28 op maximum uitslag van de diode voltmeter.
11. Demp S28 met 4700 Ω.
12. Trim S29 op maximum uitslag van de diode voltmeter en verwijder daarna de weerstand.
13. Sluit de diode voltmeter aan zoals in fig.2 is aangegeven.
14. Trim S38 op minimum (▲)uitslag (0-doorgang van de kromme) van de diode voltmeter.
15. Sluit de diode voltmeter in serie met een weerstand van 100 kΩ over C54 aan.
16. Schuif een afschermbusje over B2 en voer hieraan het signaal toe.
17. Trim S13 en S14 op maximum uitslag diode voltmeter.

Met F.M.-service oscillator

Contrôle

18. Zoek met de service oscillator de maximum uitslag van de diode voltmeter op. Deze moet liggen tussen 10,68 en 10,72 MHz.
19. Oscillograaf aansluiten over C58.
20. Voer een signaal van 10,7 MHz zwaai 150 kHz, modulatiefrequentie 50 Hz (F.M.) via 10.000 pF aan g1B4. De kromme moet recht zijn over \pm 75 kHz.
21. Schakel A.M.-modulatie (1000Hz, 30%) in. De kromme moet over het rechte gedeelte onveranderd blijven.
22. Kernen aflakken.

H.F.-Kringen

1. Volumeregelaar op maximum.
2. Toonregelaar op scherp.
3. Bastoets indrukken.
4. Afstemcondensator op maximum.
5. F.M.-toets indrukken.
6. C12 in middenstand draaien.

Met F.M.-service oscillator

7. Voltmeter via trimtransformator aansluiten op extra luidsprekerbussen.
8. Signaal van 86,5 MHz, zwaai 22,5 kHz, modulatiefrequentie 500 Hz (F.M.) symmetrisch aan de F.M.-antennebussen toevoeren.
9. Trim S9 op maximum uitgangsspanning (1e piek vanaf uitgedraaide kernstand).
10. Afstemcondensator op minimum.
11. Signaal van 101 MHz, zwaai 22,5 kHz, modulatiefrequentie 500 Hz (F.M.) toevoeren.
12. Trim C12 op maximum uitgangsspanning (1e piek vanaf minimum).
13. Signaal van 94 MHz, zwaai 22,5 kHz, modulatiefrequentie 500 Hz (F.M.) toevoeren en apparaat op dit signaal afstemmen.
14. Trim S10 en S7 op maximum uitgangsspanning.
15. Stel de wijzer op het punt 94 MHz van de schaal in.
16. Kernen en trimmer aflakken.

Met A.M.-service oscillator

18. Verwijder de demping van S15.
19. Trim S15 op maximum uitslag van de diode voltmeter.

Contrôle

20. Zoek met de service oscillator de maximum uitslag diode voltmeter op. Deze moet liggen tussen 10,68 en 10,72 MHz.
21. Herhaal punten 8 en 13. Bij een verstemming van de service oscillator van \pm 75 kHz moet in beide gevallen de absolute (\pm) uitslag van de diode voltmeter gelijk zijn.
22. Kernen aflakken.

Met A.M.-service oscillator

7. Diode voltmeter in serie met een weerstand van 100 k Ω over C54 aansluiten.
8. Ongemoduleerd signaal van 86,5MHz symmetrisch aan de F.M.-antennebussen toevoeren.
9. Trim S9 op maximum uitslag van de diodevoltmeter (1e piek vanaf uitgedraaide kernstand).
10. Afstemcondensator op minimum.
11. Ongemoduleerd signaal van 101 MHz toevoeren.
12. Trim C12 op maximum uitslag van de diode voltmeter. (1e piek vanaf minimum).
13. Ongemoduleerd signaal van 94MHz toevoeren en apparaat op dit signaal afstemmen.
14. Trim S10 en S7 op maximum uitslag van de diode voltmeter.
15. Stel de wijzer op het punt 94 MHz van de schaal in.
16. Kernen en trimmer aflakken.

REPARATIES EN UITWISSELEN VAN ONDERDELEN

Uitkasten van het chassis

1. Afstemcondensator op maximum.
2. Knoppen van de assen trekken.
3. Achterwand + bodemplaat verwijderen.
4. De 5 bevestigingsschroeven van het chassis losnemen.
5. Stekers uit antenne-aansluitplaten nemen.
6. Luidspreker en platenwisselaarverbindingen losmaken.
7. Rode schaalplaatjes verdraaien.
8. Verlichtingslamphouder verwijderen.
9. Afstemoog uit houder nemen.

Netschakelaar

1. Verwijder achterwand en bodemplaat.
2. Verwijder het afdekplaatje van de schakelaar (bovenkant chassis).
3. De verbindingen lossolderen.
4. Verwijder de bevestigingsschroeven.
5. De trekveer losmaken.
6. Haak de trekstang los en verwijder de schakelaar.

Schaalbak

1. Kast het chassis uit.
2. Verwijder de schaal.
3. Verwijder de schroef in de onderkant van de schaalbak (achter toets L.G.)
4. De wijzers losmaken.
5. Draai de 4 bevestigingsschroeven van de schaalbak los.
6. Het veertje van de toonindicator losmaken.
7. Verwijder de verlichtingslamphouder van de toonindicator.

Schakelaarsecties voor de golfbereiken

1. Kast het chassis uit.
2. Verwijder de schaalbak.
3. De verbindingen van de schakelaarsectie lossolderen.
4. Verwijder het afschermshotje (2 schroeven).
5. Afsluitplaatje aan de achterkant van de secties verwijderen (2 schroeven).
6. Afsluitplaatje aan de voorkant van de secties verwijderen (2 schroeven).
7. Schuif contactstrip van de nok op de toetsbeugel en neem de strip uit chassis.

Aandrijfsnaren van variabele condensatoren en wijzers

Aandrijfsnaren voor A.M.-afstemming (A en B in fig.6)

1. Kast het chassis uit.
2. Verwijder de schaalbak.
3. Verwijder de gebroken snaren.
4. Monteer de nieuwe snaren.
5. Haak de snaar A in de bevestigingslip van de grote snaartrommel, leg deze $2\frac{1}{2}$ x rechtsond rond de trommel, $2\frac{1}{2}$ x linksom rond de aandrijf-as, om het geleidewieltje en bevestig deze tijdelijk met een dassenklem.
6. Haak de snaar B in de bevestigingslip van de grote snaartrommel, leg deze $1\frac{1}{2}$ x linksom rond de trommel en om het geleidewieltje.
7. Haak de snaarveer in de snaareinden en verwijder de dassenklem.

HX543A

-7-

Aandrijfsnaren voor F.M.-afstemming (C en D in fig.6)

1. Kast het chassis uit.
2. Verwijder de schaalbak.
3. Verwijder de gebroken snaren.
4. Monteer de nieuwe snaren.
5. Haak de snaar C in de bevestigingslip van de kleine snaartrommel, leg deze $2\frac{1}{2}$ x rechtsond rond de trommel, $1\frac{1}{2}$ x linksom rond de aandrijfas, om het geleidewieltje en bevestig deze tijdelijk met een dassenklem.
6. Haak de snaar D in de bevestigingslip van de kleine snaartrommel, leg deze $1\frac{1}{2}$ x linksom rond de trommel en om het geleidewieltje.
7. Haak de snaarveer in de snaareinden en verwijder de dassenklem.

Aandrijfsnaar toonregelaar (E in fig.7)

1. Toonregelaar in stand "minimum hoge tonen" plaatsen.
2. Kast het chassis uit.
3. Verwijder de schaalbak.
4. Verwijder de gebroken snaar.
5. Monteer de nieuwe snaar.
6. Draai de snaartrommel in de stand die in de figuur is aangegeven.
7. Steek de snaar door gat a¹ van de snaarschijf 1 en daarna door gat a³.
8. Leg de snaar $\frac{3}{4}$ x linksom rond de schijf en daarna $1\frac{1}{4}$ x linksom rond de schijf 2.
9. Steek de snaar door gat b³ en daarna door gat b².
10. Schuif een kabelbusje over de snaar. Trek de snaar strak en knijp het busje dicht.
11. Steek de snaar door gat b¹ en daarna door gat b³.
12. Leg de snaar $\frac{1}{4}$ x linksom rond de schijf 2 en daarna 1x linksom rond de schijf 1.
13. Steek de snaar door gat a³ en daarna door gat a² (maak zo nodig de trommel los; deze moet echter in de oorspronkelijke stand gefixeerd worden).
14. Schuif een kabelbusje over de snaar. Trek de snaar strak en knijp het busje dicht. Knip de overtollige snaar af.

Snaar voor P.U.-schakelaar (F in fig.7)

Snaar voor F.M.-schakelaar (G in fig.7)

Uitkasten van de platenwisselaar

1. Aansluitingen naar het chassis verwijderen.
2. 4 schroeven aan de bovenkant van de wisselaar losmaken.
3. Wisselaar met de linkerhand steunen en uit de kast nemen.

Voedingstransformator

Indien de originele voedingstransformator defect raakt, dient deze vervangen te worden door de standaardtransformator genoemd in de elektrische stuklijst. Overeenkomstige aansluitingen hebben gelijke nummers, bovendien moet men van de nieuwe trafo de punten 13 en 16 evenals de punten 15 en 18 doorverbinden (zie ook fig.8).

HX543A

LIJST VAN ONDERDELEN

Bij het bestellen steeds vermelden:

1. Omschrijving en codenummer.
2. Kleurcode.
3. Typenummer van het apparaat.

	Omschrijving	Codenummer
	Knop (antenneschakelaar)	P4 076 51/19
	Knop (afstemming F.M.)	A3 737 51.0
	Knop (toonregelaar)	A3 737 53.0
	Knop (A.M. afstemming + volumeregelaar)	A3 737 52.0
	Veer in knop	A3 522 08.2
	Tule onder chassis	A3 642 13.0
	Tule (dekselsteun)	P5 420 00/08
	Veer onder platenwisselaar	49 933 87.0
	Raam (afstemindicator)	A3 685 02.0
	Lintkabel (kort))	R 210 KN/03AA
	Lintkabel (lang)) (dipool)	R 210 KN/02A
	Stekervenplaat)	A3 392 73.0
	Variabele condensator (F.M.)	49 001 84.0
	Variabele condensator (K.G.,L.G.,M.G.)	49 001 85.0
	Veer (snaar)	A3 646 14.0
	Zesk. moer (potentiometer)	49 758 21.0
	Stekervenplaat (magn.foon aansl.)	A3 382 13.0
	Stekervenplaat (luidsprekeraansl.)	A3 382 13.0
	Veer (enkelvoudige spoelbus)	A3 652 75.1
	Veer (dubbele spoelbus)	A3 652 58.3
	Buishouder (EF85, EABC80, EL84, EZ80)	B1 506 59.0
	Buishouder (EC92)	B1 506 55.0
	Buishouder (ECH81)	B1 506 59.0
	Buishouder (EM34)	B1 505 26.1
	Lamphouder (verlicht.)	A3 359 16.1
	Lamphouder (toonregelaar)	A3 359 16.1
	Schuif (toonregelaar)	A3 406 68.0
	Knop (spanningscaroussel)	A3 228 85.0
	Stekervenplaat (4 pol.) voor antenneverbinding	A3 406 21.0
	Stekervenplaat (4 pol.) voor antenneverbinding	A3 393 69.0
	Drukveer voor div. schakelaars	A3 644 34.0
	Toets (drukknopunit)	A3 417 54.0
	Stalen strip (scharnier)	A3 605 90.0
	Drukknop (DB) (deksel van de kast)	P5 410 42/04
	Antenneschakelaar	A3 182 28.0
	Netschakelaar	A3 182 24.0
	Schakelstrip (antenne en F.M. schakelaar SKFa)	A3 192 32.0
	Schakelstrip (P.U. schakelaar)	A3 663 99.0
	Schakelstrip (basschakelaar)	A9 867 57.0
	Schakelstrip (M.G.,L.G.,K.G.-unit)	A3 538 84.0
	Schakelstrip (F.M. in het unit)	A3 551 99.0
	Stationsschaal (Noord)	A3 742 79.0
	Stationsschaal (Zuid)	A3 742 80.0
		Ro/TV

HX543A

R1a	100	Ω	48 494	05/100E	C5	1500	pF	A9 999	04/1K5
R1	1000	Ω	48 494	05/1K	C6	8,2	pF		04/8E2
R2	100	Ω	A9 999	00/100E	C7	470	pF		04/470E
R3	82000	Ω	A9 999	00/82K	C8	12	pF		04/12E
R4	10000	Ω		00/10K	C9	100	pF		04/100E
R6	6800	Ω		00/6K8	C10)				
R7	0,1	MΩ		00/100K	C11)	F.M.)	49 001	84.0
R8	68000	Ω		00/68K	C12	8	pF	49 005	47.0
R9	2200	Ω		00/2K2	C14	22	pF	A9 999	04/22E
R10	1800	Ω		00/1K8	C15	22	pF		04/22E
R11	2200	Ω		00/2K2	C16	1500	pF		04/1K5
R12	39000	Ω		00/39K	C17	3000	pF		05/3K
R13	0,82	MΩ		00/820K	C18	25	pF		07/6E-
R14	47000	Ω		00/47K					25E
R15	34000	Ω 2x		00/68K//	C19	20	pF	49 005	59.3
R16	330	Ω		00/330E	C20	33	pF		zie spoelen
R17	1	MΩ		00/1M					siehe Spulen
R18	1	MΩ		00/1M					voir bobines
R19	1	MΩ		00/1M	C21	100	pF	A9 999	04/100E
R20	1	MΩ		00/1M	C22	20	pF	49 005	59.3
R21	0,1	MΩ		00/100K	C23	22	pF	A9 999	04/22E
R22	390	Ω		00/390E	C24	3900	pF	A9 999	04/3K9
R23	47000	Ω		00/47K	C25	220	pF	A9 999	04/220E
R24	2,7	MΩ		00/2M7	C26	27	pF		zie spoelen
R25	3,3	MΩ		00/3M3					siehe Spulen
R26	10	Ω		00/10E					voir bobines
R27	47000	Ω		00/47K	C28	100	pF	A9 999	04/100E
R28	8200	Ω		00/8K2	C29	1500	pF	A9 999	04/1K5
R30	10	MΩ		00/10M	C30	47000	pF	A9 999	06/47K
R31	56000	Ω		00/56K	C31	470	pF	A9 999	04/470E
R32	56000	Ω		00/56K	C32	68	pF	A9 999	04/68E
R33)	0,45	MΩ	(48 900	00/	C33	33	pF)		zie spoelen
R34)	0,05	MΩ	(GL50K +	450K	C34	33	pF)		siehe Spulen
R35	33000	Ω	A9 999	00/33K	C35	2 x 115	pF)		voir bobines
R36	0,1	MΩ		00/100K	C36	2 x 115	pF)		
R37	0,05	MΩ)	48 900	00/	C37	1500	pF	A9 999	04/1K5
R38	0,45	MΩ)	GL50K +	450K	C38	100	pF	A9 999	04/100E
R39	150	Ω	A9 999	00/150E	C39	82	pF	A9 999	04/82E
R40	0,1	MΩ		00/100K	C40	30	pF	28 212	36.4
R41	1	MΩ		00/1M	C41	20	pF	49 005	59.3
R42	1	MΩ		00/1M	C42	455	pF	A9 999	05/220E+
R43	0,47	MΩ		00/470K				A9 999	05/240E//
R44	47	Ω		00/47E	C43	160	pF	A9 999	05/160E
R45	47	Ω		00/47E	C44	82	pF	A9 999	04/82E
R47	0,1	MΩ		00/100K	C45	20	pF	49 005	59.3
R49	33000	Ω		00/33K	C46	110	pF)		zie spoelen
R50	330	Ω		00/330E	C47	110	pF)		siehe Spulen
R51	47000	Ω		00/47K					voir bobines
R60	0,47	MΩ		00/470K	C48	56	pF	A9 999	04/56E
R61	0,1	MΩ		00/100K	C49	39	pF		zie spoelen
									siehe Spulen
									voir bobines
C1	50	μF)	AC 5408/						
C1a	50	μF)	50+50+50		C50	10000	pF	A9 999	04/10K
C2	50	μF)			C51	6800	pF	A9 999	04/6K8
C3))			C52	470	pF	A9 999	04/470E
C4)	M, L, K)	49 001	85.0	C53	39000	pF	A9 999	06/39K
					C54	5	μF	AC 5509/4	

HX543A

C55	330	pF	A9 999	04/330E	S1,S2,S3 (Z1)	A3	141	37.5
C56	330	pF		04/330E	S5,S6,S7,S7a	A3	126	79.0
C57	10000	pF		04/10K	S8	A3	126	17.0
C58	2200	pF		04/2K2	S10,S10a	A3	126	80.0
C59	10000	pF		04/10K	S9,S11,S12	A3	126	81.0
C60	22000	pF		06/22K	S13,S14 (C20)	A3	126	75.0
C61	0,1	µF		06/100K	S15 (C26)	A3	126	78.0
C62	33000	pF		06/33K	S16,S17	A3	125	28.0
C63	33000	pF		06/33K	S18,S18a	A3	117	04.0
C64	1500	pF		04/1K5	S19,S19a	A3	117	69.0
C65	2200	pF		06/V2K2	S21,S22,S23	A3	125	60.0
C66	39	pF		04/39E	S24,S25	A3	125	93.0
C67	0,1	µF		06/100K	S26,S27	A3	125	76.0
C68	180	pF		04/180E	S28,S29(C33,C34)	A3	126	76.0
C69	100	µF	AC 5540	Z/100	S30,S31(C35,C36)	A3	124	09.0
C70	0,1	µF	A9 999	06/V100K	S32,S34(C46,C47)	A3	124	25.4
C71	220	pF		04/220E	S36,S37,S38,S39			
C72	4,3	pF		04/3E3+	(C49)	A3	126	77.1
				04/1E//	S40	A3	125	84.0
					S41,S42,S43,S44	A3	152	78.0
C74	270	pF		04/270E				
C75	68	pF		04/68E				
C76	10	pF		04/10E				
C77	10000	pF		04/10K				
C78	10000	pF		04/10K				
C79	6800	pF		04/6K8				
C80	10000	pF		04/10K				
C81	180	pF		04/180E				
C82	56	pF		04/56E				
C83	56	pF		04/56E				
C84	4,3	pF		04/3E3+				
				04/1E//				
C90	470	pF		04/470E				
C91	150	pF		04/150E				
C92	2200	pF		06/2K2				

Ro/TV

HX 543 A

S:	5,6,7,7a,51.	8.	9-12,16-19e.	13.	14.	15.	40.	21-27.	28,29,30,31.	35,37,38,32,34,38.	4.	4a.	5a.	2,3,1.	41-45.														
C:	66,82,83.	13,13e.	6,5,7	7a,7b,11,9,17,75,19,8,18,22,23,84,14,12.	10,15,3.	24,26,68,25,20,27.	71,28,87,28,30.	32,39.	42,43,76,44,40,41,45.	31,72,33,35.	4,37.	34,38,38.	50.	46.	51.	47,48,49.	57,58,54,55.	97,54,80.	40,53,62,78.	88,74.	77.	1,61,78,62,68,2,82.	84.	82.	81.	88.	85.	70.	
R:	2,5.	4,26.	9.	3.	7.	41,43.	6,8.	48.	10.	11.	12,12.	14.	15.	16.	17.	18.	21.	42,22.	23.	50.	27.	28.	25.	60,24,61,25,28,28.	29,1.	29,18,21.	32,48,74.	37,38.	47,44,45,38,38.

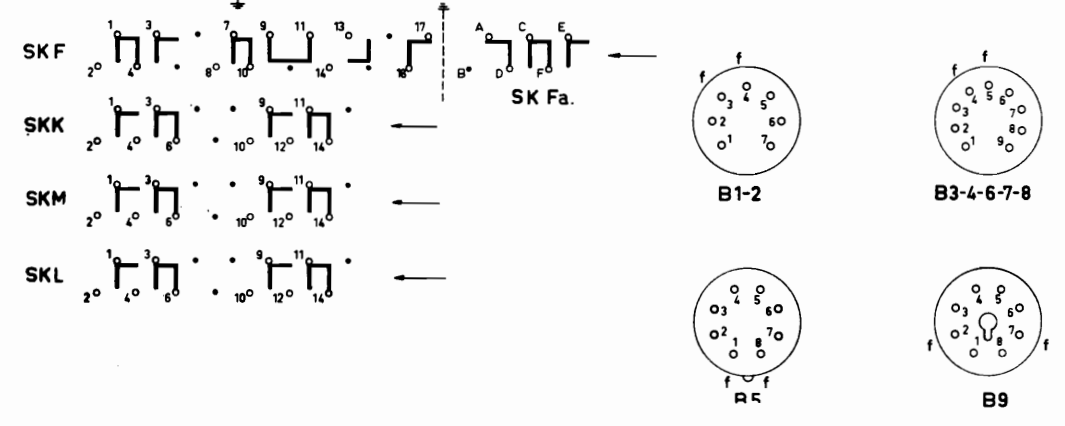
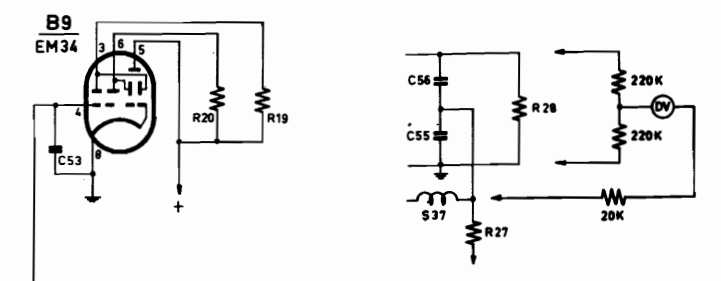
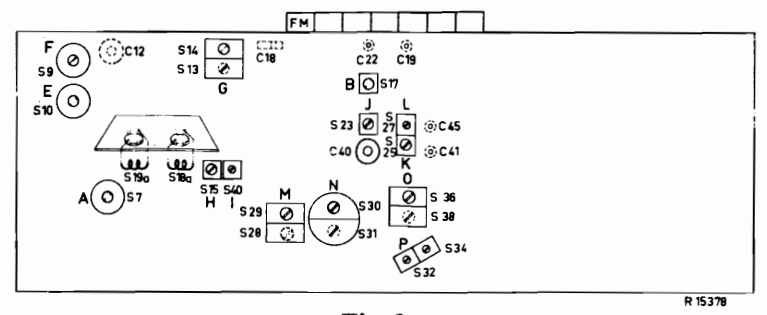
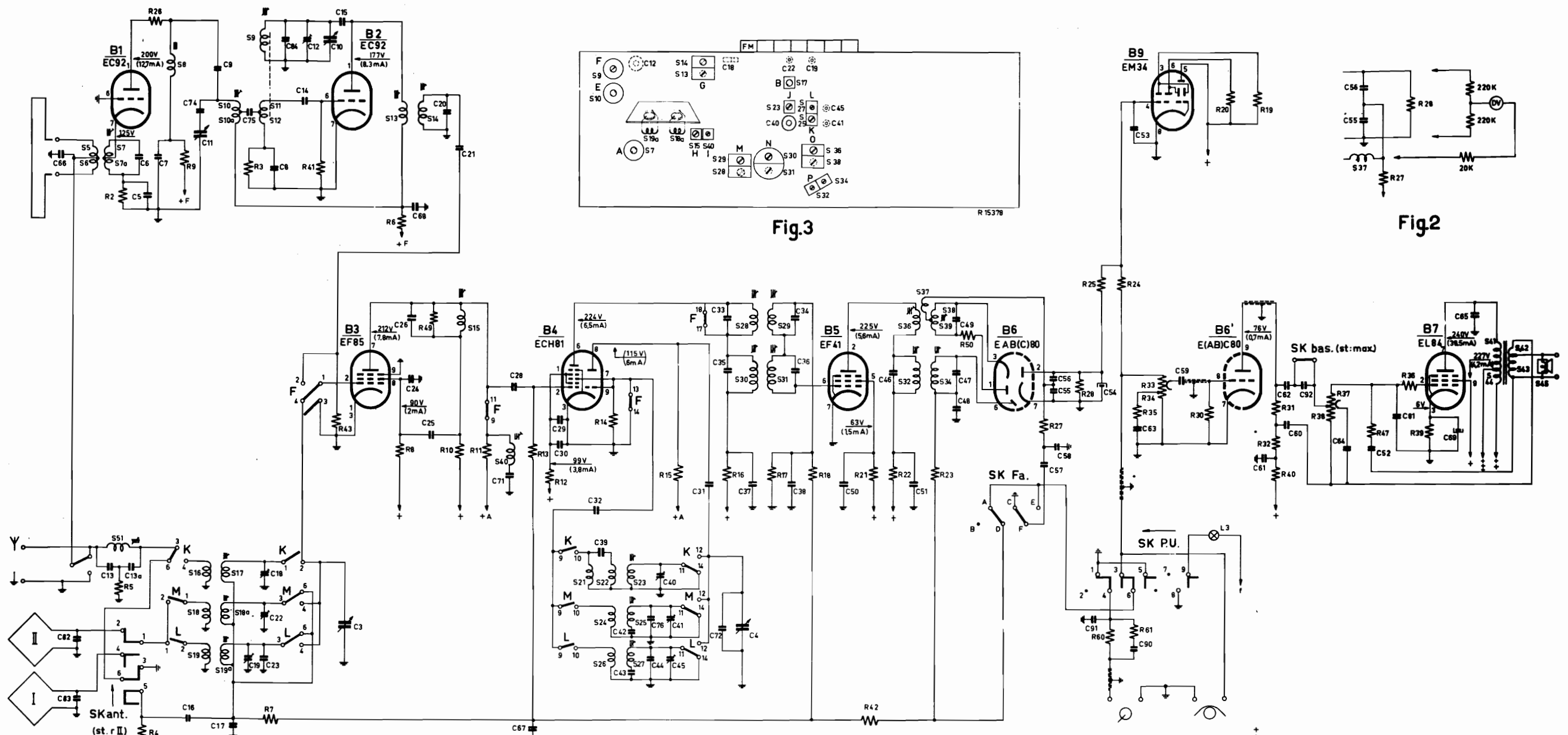
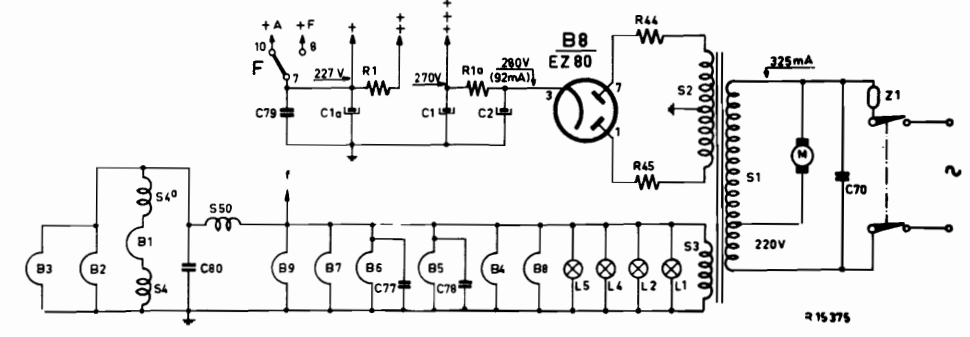


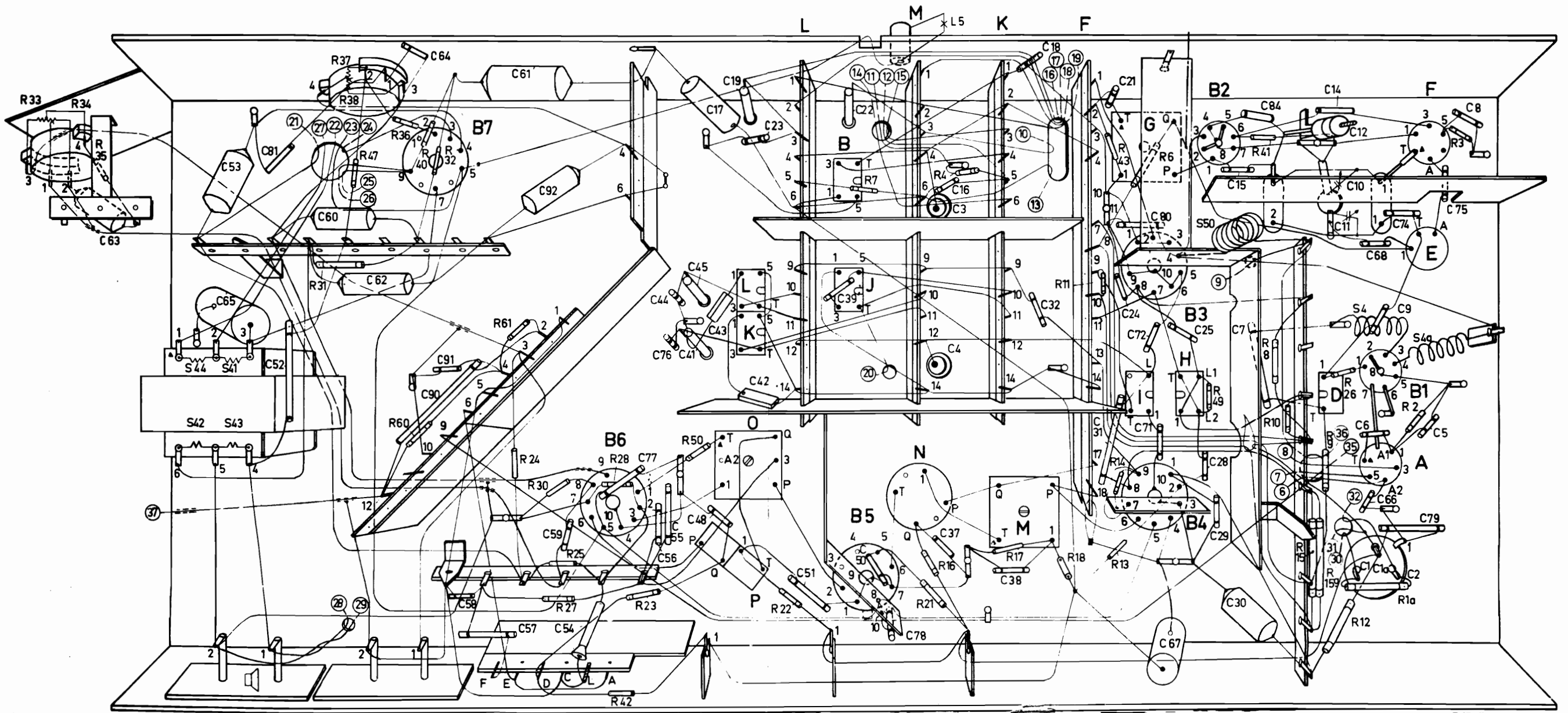
Fig. 1
HX 543A



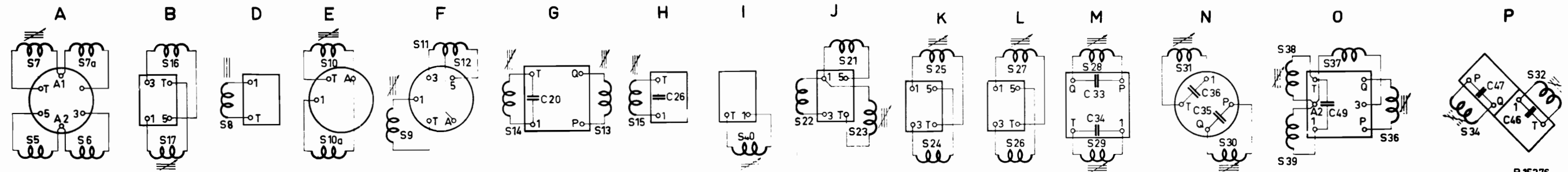
R 15 375

HX 543 A

S:	44, 42, 43, 41.											P, Q, K, L.	J, B,	N,	M,	I, G, H,	50.	D, 4, A,	E, 4a,		
C:	63	53, 65	81, 52	60, 62	64, 90, 91	58, 57	61, 92, 59	54, 77, 56, 55, 76, 44, 45, 41	17, 43, 19, 48, 23, 42.	51, 39, 22, 50	78	3, 34, 37, 16, 4.	38, 18, 32,	21, 31, 24, 72, 80, 71, 67, 25, 28, 29, 15, 84, 30,	10, 14, 12, 11, 66, 16, 19, 68, 27, 79, 5, 75,	8,					
R:	33, 34,	35,	31, 38, 37, 47,		36, 40, 32, 60,		24, 30, 25, 27,		28,	23,	42,	22,	7,	16, 21, 4,	17,	18,	11, 43, 14, 13, 6,	49,	41, 8, 10, 15, 15a, 9, 26, 12, 1a,	- 2,	3,

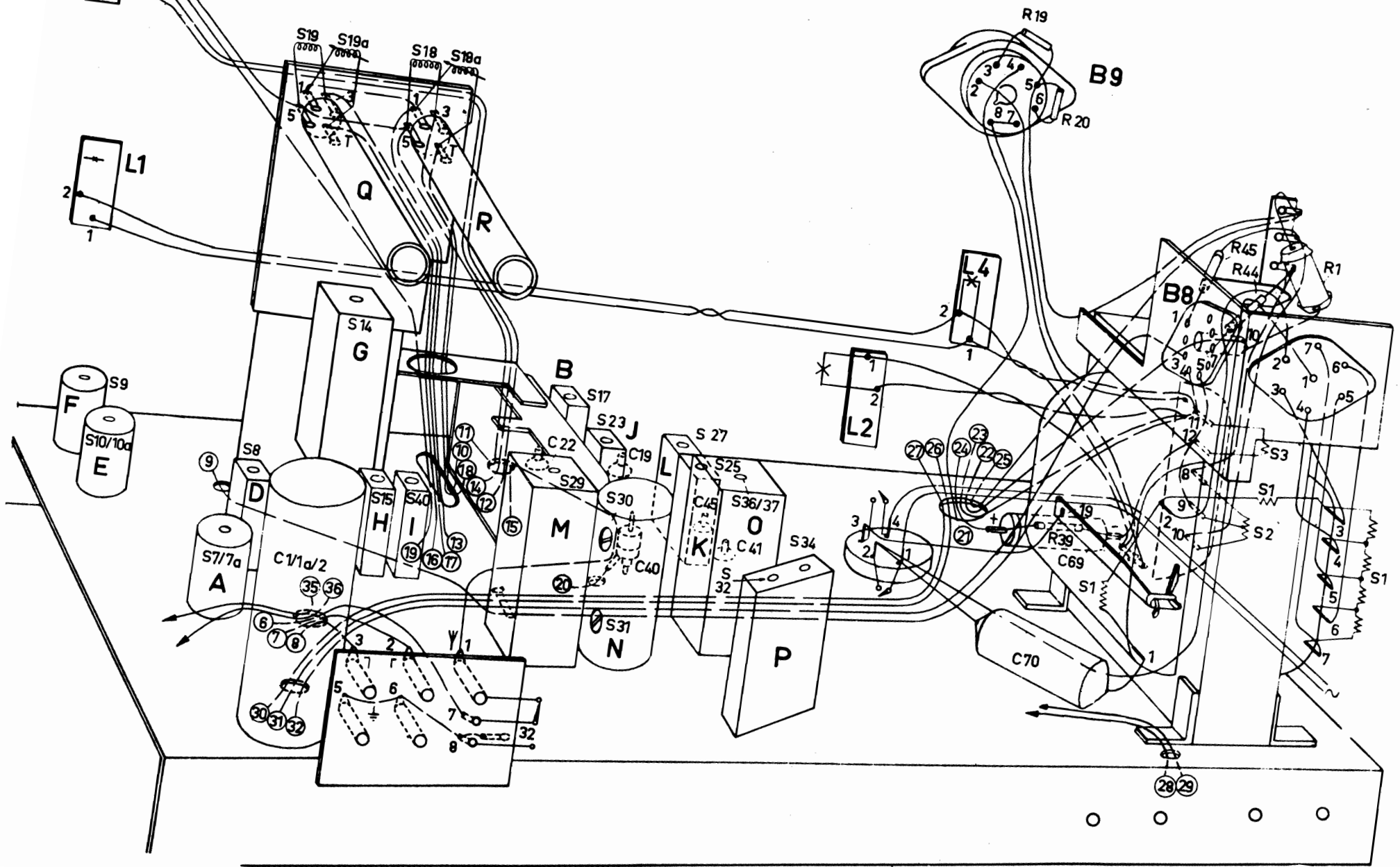


R15373



R 15376

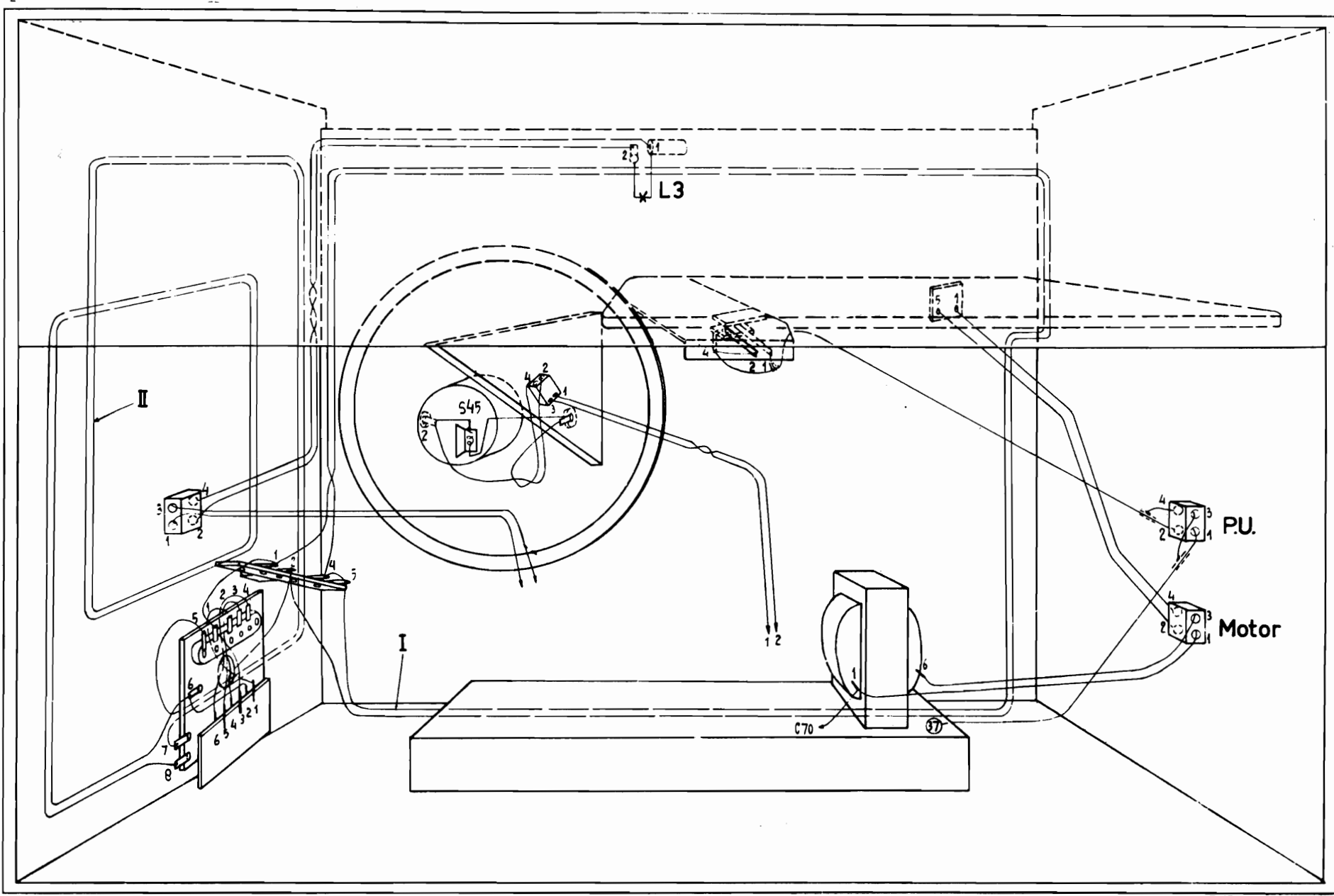
Fig.4



HX 543 A

Fig.5a

R 15374

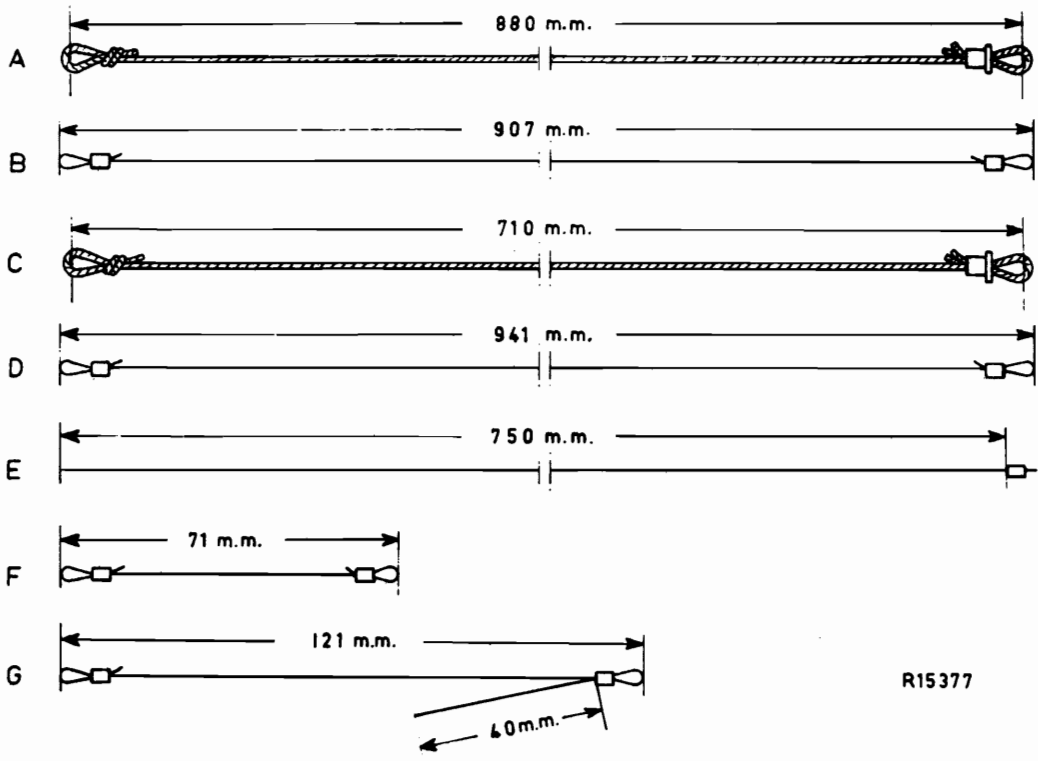


R 15382

Fig.5b

HX 543 A

V



R15377

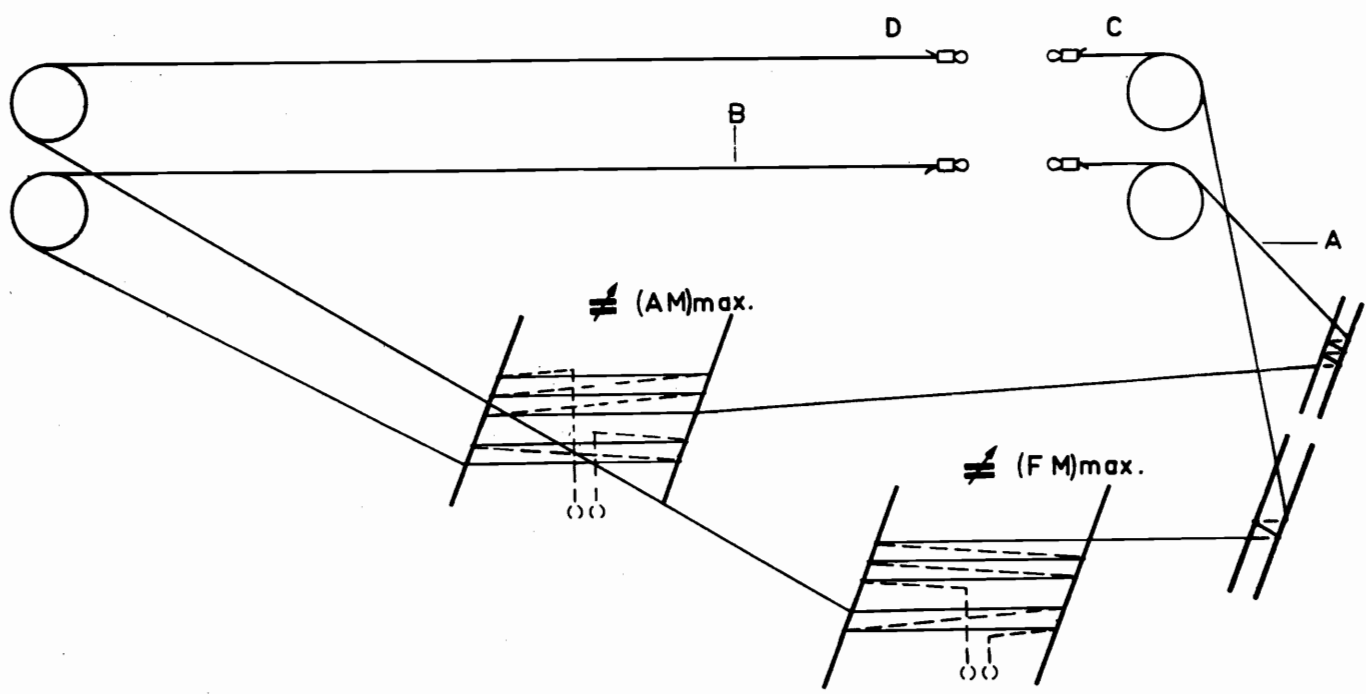


Fig.6

VI

HX 543 A

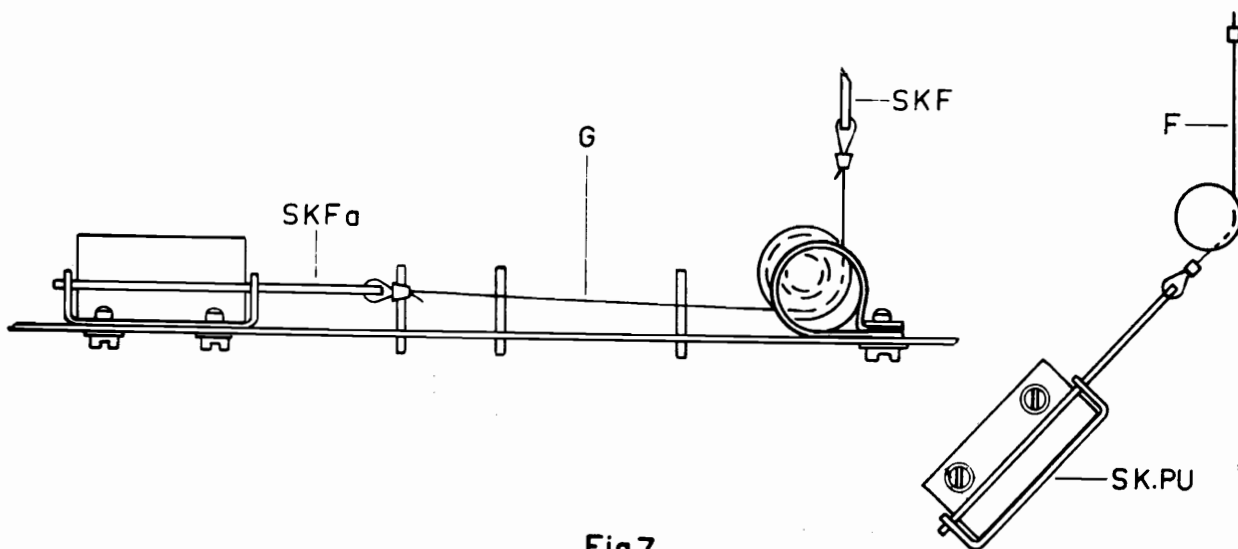
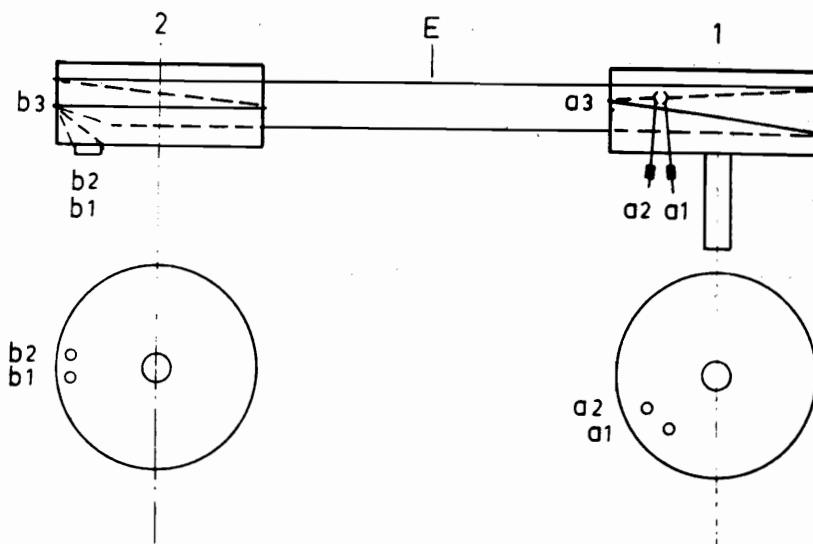
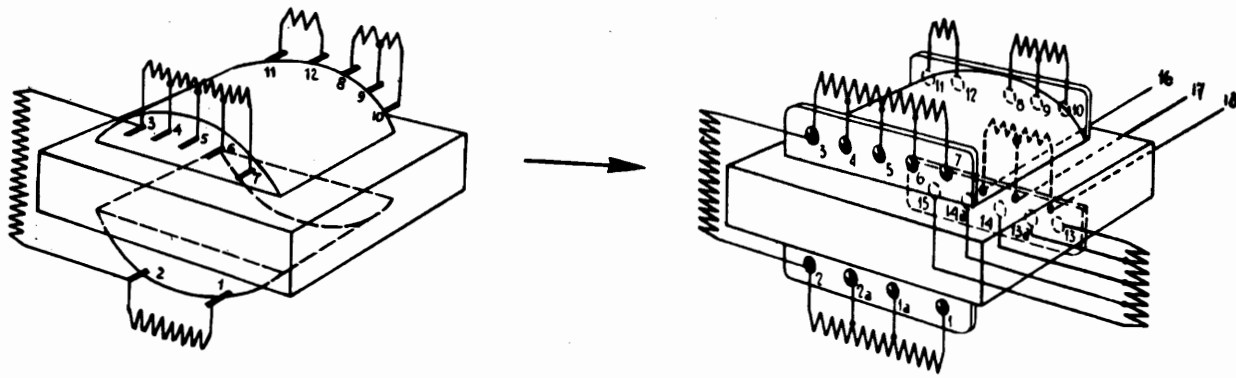


Fig.7



R 15121

Fig.8