

STRENG VERTROUWELIJK

Aleen voor Philips
Service Handelaren

Auteursrechten voorbehouden.

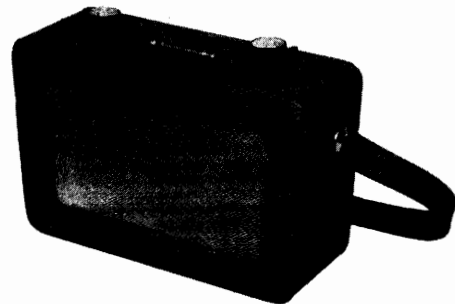
Uitgever van de
CENTRALE SERVICE AFDELING
N.V. Philips' Gloeilampenfabrieken
Eindhoven

PHILIPS

SERVICE DOCUMENTATIE

voor de draagbare
ontvanger

L 2 X 70 B



R 17130

1957. Geschikt voor voeding uit batterijen.

Golfbereiken

M.G. : 187 - 569 m (1600 - 530 kHz)
L.G. : 1175 - 2000 m (255 - 150 kHz)

Bedieningsorganen

Kleine knop links :

Volumeregeling

Grote knop links :

Batterij- en golfbereik
Schakelaar

Grote + kleine knop rechts:

Afstemming

Buizen

B1 : DK96
B2 : DF96
B3 : DAF96
B4 : DL96

M.F.

470 kHz

Verbruik

Ia = 10 mA bij 67,5 V
If = 125mA bij 1,5 V

Afmetingen

Breedte : 240 mm
Hoogte : 146 mm
Diepte : 83 mm

Luidspreker

9742 Z

Batterij spanningen

Vb = 67,5 V
Vf = 1,5 V

93 990 34.1.22

Het afregelen van de ontvanger

Volumeregelaar op maximum.

Wisselspanningsmeter verbinden met de luidspreker-aansluitingen.

Indien niet anders is aangegeven worden de signalen via een condensator van 33.000 pF toegevoerd aan g1-B1.

Het toevoeren van de signalen via een koppelwikkeling kan geschieden zoals in fig.3 is aangegeven.


Kernen van S5 en S6 zover mogelijk uitdraaien.

	Golf- bereik	Signaal	Stand afstem- condensator	Afregelen op max.uit- gangsspanning	Aanwijzing
M.F. Band filters	M.G.	470 kHz	minimum capa- citeit	S7, S6, S4,S5,S6	-
H.F. en Oscilla- tor kringen	M.G.	525 kHz	max. cap.	S2	Herhalen
		1610 kHz	<u>Min.</u> cap.	C4	
	M.G.	660 kHz	Apparaat afstemmen	Signaal via koppelwikke- ling.S10 af- regelen	Herhalen
		1500 kHz	Apparaat afstemmen	Signaal via koppelwikke- ling.C2 af- regelen	
	L.G.	172 kHz	Apparaat afstemmen	Signaal via koppelwikke- ling.S1 af- regelen	Herhalen
M.G.	660 kHz	Apparaat afstemmen	Signaal via koppelwikke- ling.S10 af- regelen		

LIJST VAN ONDERDELEN

Bij bestelling steeds vermelden :

1. Code-nummer en kleur
2. Omschrijving
3. Type-nummer van het apparaat

	Omschrijving	Codenummer
	Kast Achterwand Plaat (voor luidspreker) Knop (afstemming) Knop (volumeregeling) Knop (golflengte schakelaar) Veer (voor knoppen) Aansluitplaat (1,5 V) Aansluitstrip (67,5 V) Draagruim Schroef (bevestiging draagruim) Schuifstrip) Contactstrip) golflengteschakelaar	A3 779 19.0 MK 878 23.0 A3 824 32.0 MK 855 35.0 MK 855 34.0 MK 262 16.0 A3 522 08.0 MK 828 81.0 A3 387 48.0 MK 961 33.0 MK 961 36.0 MK 680 30.0 MK 680 02.0  <u>GS/SR.</u>

L2X70B

S1)		A3 803 24.0	C10	S4-S5	
S10)			C11	S4-S5	
S2)		9 18/07	C12	220 pF	9 04/220E
S3)			C13	2200 pF	9 04/2K2
S4)			C14	100 pF	9 04/100E
S5)		9 25/470	C15	10000 pF	9 04/10K
C7)			C16	2200 pF	9 04/2K2
C8)			C17	2200 pF	9 04/2K2
S6)			C18	10 μ F	9 09/E10
S7)		9 25/470	C19	135 pF	9 04/120E+
C10)					9 04/15E
C11)			C20	348 pF	9 04/330E+
S8)		MK 515 07.0	C21	3300 pF	9 04/18E
S9)					9 04/3K3
C1)	11.5-412.5 pF		R1	27000 Ω	9 02/27K
C2)	30 pF	Mk 211 09.0	R2	33000 Ω	9 02/33K
C3)	11.5-176.5 pF		R3	2.2 M Ω	9 02/2M2
C4)	30 pF		R4	0.5 M Ω	9 16/G1.50K+450K
C5	47 pF	9 04/47E	R5	10 M Ω	+A3 432 94.0 9 02/10M
C6	2200 pF	9 04/2K2	R6	2.7 M Ω	9 02/2M7
C7	S4-S5		R7	1 M Ω	9 02/1M
C8	S4-S5		R8	1.5 M Ω	9 02/1M5
C9	18.000 pF	9 04/18K	R9	220 Ω	9 02/220E
			R10	2200 Ω	9 02/2K2
			R11	5.6 M Ω	9 02/5M6
					<i>B</i>
					<u>GS/SR</u>

L2X70B

S	1	2	3	4	5	6	7	8	9	10	11	12	13	14	15	16	17	18	19	20	21	22	23	24	25	26	27	28	29	30	31	32	33	34	35
C	1	2	3	4	5	6	7	8	9	10	11	12	13	14	15	16	17	18	19	20	21	22	23	24	25	26	27	28	29	30	31	32	33	34	35
R	1	2	3	4	5	6	7	8	9	10	11	12	13	14	15	16	17	18	19	20	21	22	23	24	25	26	27	28	29	30	31	32	33	34	35

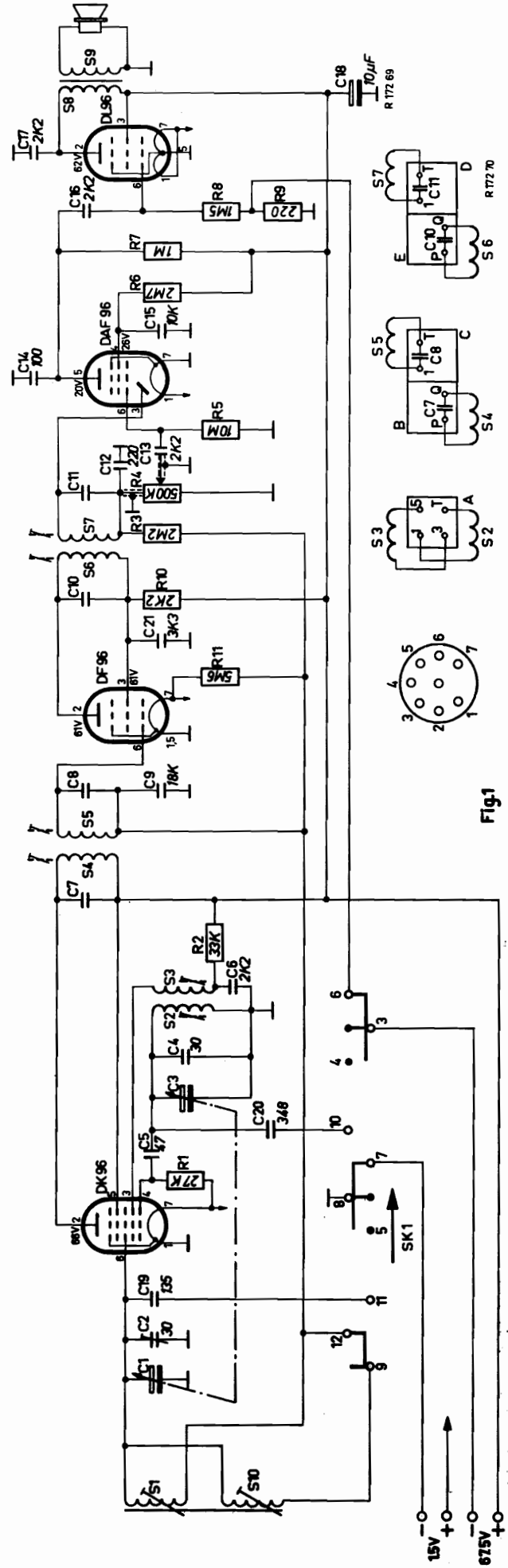


Fig 1

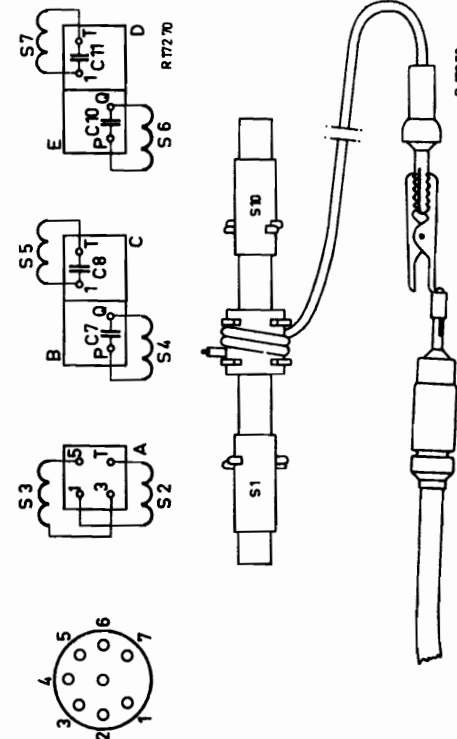
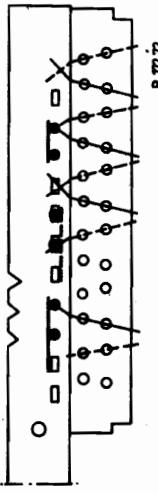


Fig 2

Fig 3



SK 1

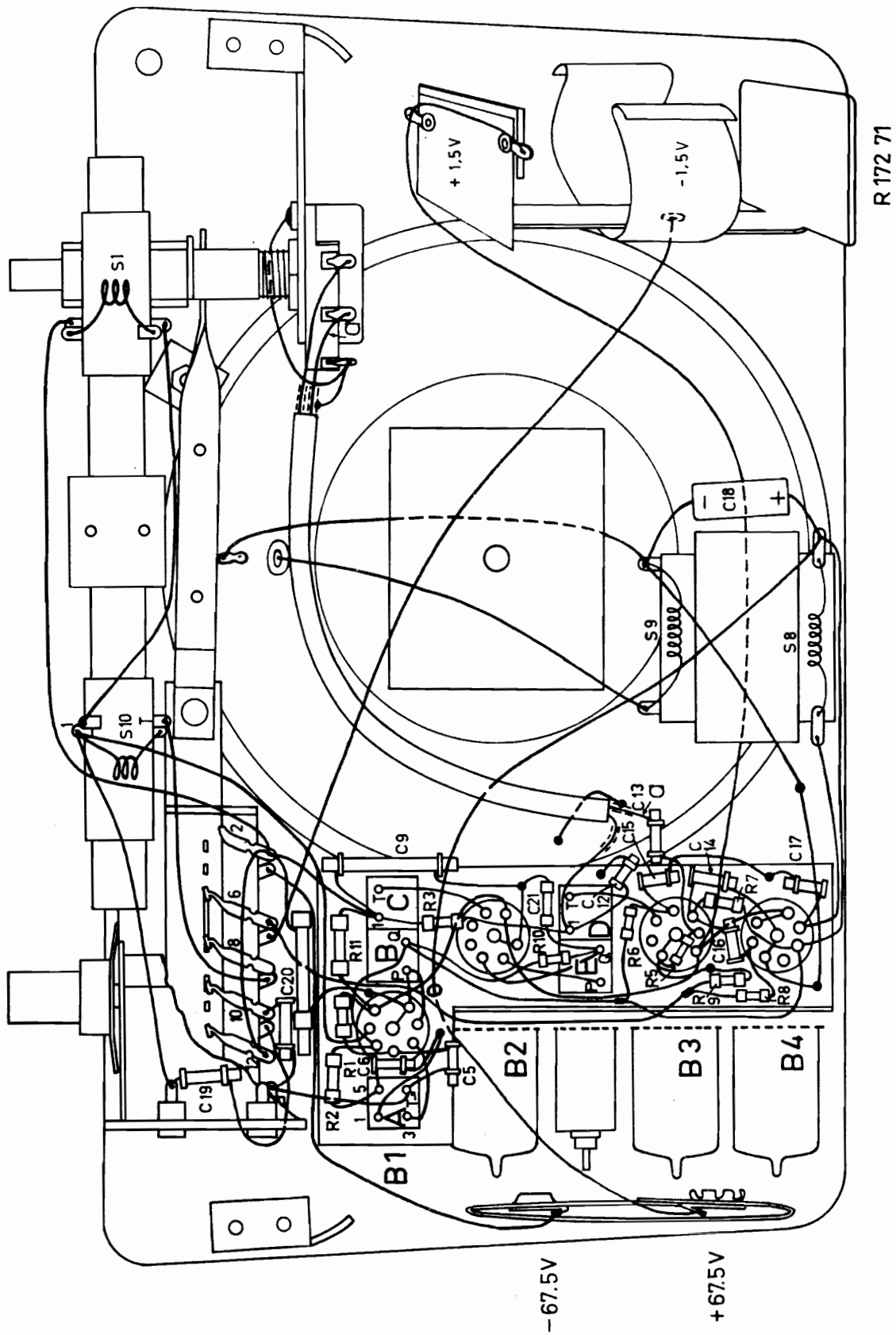


Fig.4