

STRENG VERTROUWELIJK

Alleen voor Philips

Service Handelaren

Auteursrechten voorbehouden

Uitgave van de

CENTRALE SERVICE AFDELING

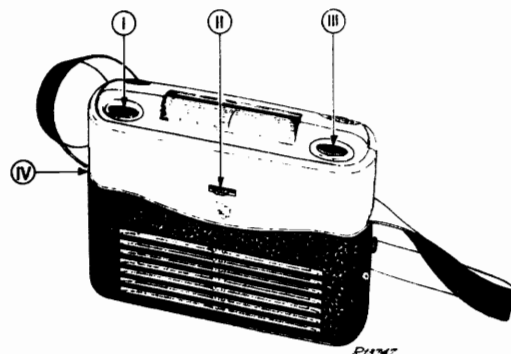
N.V. Philips' Gloeilampenfabrieken  
Eindhoven

# PHILIPS

## SERVICE DOCUMENTATIE

voor de draagbare-ontvanger

### LX301B-01



1951

Voor voeding uit batterijen

#### ALGEMEEN

##### GOLFGEBIEDEN

M.G.: 185 - 580 m (1622 - 517 kHz)  
L.G.: 860 - 2000 m (350 - 150 kHz)

##### M.F.

452 kHz

##### BATTERIJSPANNINGEN EN VERBRUIK

Anodespanning batterij 67,5 V; stroom 10,5 mA  
Gloeistroom batterij 1,5 V; stroom 250 mA

##### AFMETINGEN

Breedte : 229 mm  
Hoogte : 196 mm  
Diepte : 58 mm

##### GEWICHT(excl. batterijen)

ca. 1,55 kg

##### BUIZEN

B1 = DK40  
B2 = DF91  
B3 = DAF91  
B4 = DL92

##### BEDIENING

I = Knop van volumeregelaar + schakelaar  
II = Schuif van golfgebiedschakelaar  
III = Knop voor afstemming  
IV = Aansluiting voor telefoon

##### LUIDSPREKER

Typenummer 9716  
Z(1000 Hz) = 5 ohm  
Voor onderdelen van deze luidspreker zie lijst van Onderdelen.

Op deze aansluiting kan een Philips kristal telefoon van een hoorapparaat worden aangesloten. Door deze telefoon te gebruiken verkrijgt men een besparing van het batterij verbruik.

In het apparaat bevindt zich de spaarschakelaar

L = stand luidspreker  
T = stand telefoon

In het apparaat bevindt zich ook een antenne aansluiting. Deze bevindt zich bij de trommel voor wijzeraandrijving.

Telefoon en opgerolde antenne kunnen beide in het apparaat opgeborgen worden.

--2--

LX 301 B-01

TELEFOON : 7484/00SNOER EN STEKER : 7485/00OORSTUKJE : (rechts)7480/04

EXTRA ANTENNE: Deze bestaat uit 5 m zwakstroom snoer, code nummer M146/S192 - 33 986 06, in het apparaat op te bergen door het op een kaartje van 50 x 32 mm te wikkelen.

BANDBREEDTE

De M.F.bandbreedte (1 : 10) gemeten vanaf g4 van B1 bedraagt ongeveer 13 kHz. De "Overall" bandbreedte (1 : 10) gemeten via een koppelraam bedraagt bij 1622 kHz ca. 12 kHz, bij 1000 kHz ca. 11 kHz, bij 550 kHz ca. 9,5 kHz, bij 250 kHz ca. 8 kHz en bij 160 kHz ca. 7,5 kHz.

ENIGE BYZONDERHEDEN VAN HET SCHEMA

De zelfinductie van de roosterkring van de mengbuis wordt gevormd door een raamantenne, waardoor het gebruik van een normale antenne niet be-  
slist nodig is. De afmetingen van deze raamantenne zijn door toepassing van het moderne kernmateriaal "Ferroxcube" zeer klein gehouden. (Het oppervlak van het raam met Ferroxcube =  $\frac{1}{u}$  x het oppervlak van een raam zonder Ferroxcube. Hierin is  $u$  de permeabiliteit van het kernmateriaal)

Tevens bestaat de mogelijkheid om via C27 een buitenantenne aan te sluiten.

In de stand M.G. van de golfgebiedschakelaar wordt de L.G.spoel S2 kortgesloten. In stand L.G. van de golfgebiedschakelaar worden de spoelen S1 en S2 in serie geschakeld.

In de oscillatorkring wordt de roosterkring afgestemd. De anode van de oscillator wordt gevoed met een gelijkspanning, die gelijk is aan de schermroosterspanning van B2. Menging wordt tot stand gebracht door het aanleggen van de oscillatorspanning op het rooster g3 van B1.

De A.V.R.spanning wordt via het "low-pass"filter R4-C15 afgenomen van de pulserende gelijkspanning over R5 en R13, die ontstaat door detectie van het signaal. Deze A.V.R.spanning wordt toegevoerd aan de buizen B1 en B2. De neg. voorspanning van de buizen B1, B2 en B3 is 0 Volt. De neg. voorspanning voor buis B4 wordt verkregen door de totale stroom van de anodespanningbatterij door R10 te laten vloeien. De spanningsval over R10 wordt via R9 aan g1 van B4 gelegd.

Voor de schakelingen van de eindbuis B4 in stand "L" en "T" van de spaarschakelaar, zie fig. 6 ("L" = stand luidspreker, "T" = stand telefoon). In de luidsprekerstand van de spaarschakelaar is de schakeling van de eindbuis normaal.

In de telefoonstand wordt de luidspreker uitgeschakeld. Tevens wordt dan de helft van de gloeidraad van B4 uitgeschakeld, waardoor een vermindering van gloeistroom- en anodestroom verbruik wordt verkregen.

Condensator C8 zorgt door tegenkoppeling voor een goede geluidswaergave van de telefoon. Weerstand R11 zorgt voor een juiste aanpassing.

Opmerking: In het principeschema is de golfgebiedschakelaar getekend in stand "M.G." en de spaarschakelaar in stand luidspreker ("L").

HET AFREGELLEN VAN DE ONTVANGER

Voor het afregelen van de ontvanger moet het chassis uit de kast worden genomen. Ga hiertoe als volgt te werk:

1. Leg het apparaat met de luidsprekeropening naar beneden op de werktafel. Draai de 2 sierschroeven, die zich aan weerszijden van het apparaat bevinden, enige slagen los en verwijder het deksel.
2. Schroef de 2 schroeven uit, waarmede het chassis aan de kast bevestigd is.
3. Schroef de 2 schroeven uit, waarmede de spaarschakelaar en telefoon-aansluiting aan de kast bevestigd is.
4. Schroef de 2 schroeven uit, waarmede de houder van gloeistroombatterij aan de kast bevestigd is. De batterij kan weer tussen de klem gedrukt worden, zonder dat de zijkleem aanwezig is.
5. Verleng de 2 draden naar de luidspreker met 2 draden van ca. 30 cm.
6. Het chassis kan nu compleet met toebehoren uit de kast genomen worden, waarbij de luidspreker in de kast achterblijft.

A. M.F.Kringen

1. Afstemcondensator op minimum capaciteit.
2. Golfgebiedschakelaar op M.G.
3. Volume-regelaar op maximum.
4. A.V.R.kortsluiten (C15 kortsluiten).
5. Kernen van M.F.transformatoren uitdraaien.
6. Sluit het Universeel Meetinstrument GM4257 aan op de secundaire zijde van de uitgangtrafo. Luidspreker kan aangesloten blijven. Bij het begin van het afregelen meter in stand 50 mA/V (Bij het toenemen van de uitslag van de wijzer overgaan op stand 200 mA/V).
7. Voer via een condensator van 33.000 pF een gemoduleerd signaal, met een frequentie van 452 kHz, toe aan g4 van B1. Kan aan bovenzijde van het chassis toegevoerd worden en wel aan contact 4 van de golfgebiedschakelaar.
8. Regel nu volgens onderstaande tabel de M.F.kringen af.

Volgorde van de te regelen kringen	Afregelen op max. output
4e kring	S10 - C17
3e kring	S 9 - C16
1e kring	S 7 - C13
2e kring	S 8 - C14

Na het afregelen van de laatste kring mag niet meer aan de kernen der M.F.bandfilters gedraaid worden.

9. Kernen aflakken.

B. H.F.- en Oscillatorkringen

1. Wijzer instellen. Draai afstemcondensator op min. capaciteit. Stel wijzer in op trimpunt aan linkerkzijde van de schaal. Door het smelten van wat trimwas op de plaats waar de snaar om de wijzer gedraaid is, kan een goede bevestiging van de wijzer aan snaar verkregen worden.
2. De trimsignalen moeten toegevoerd worden via een koppelraam dat uit 4 à 5 windingen Podurdraad bestaat en een diameter heeft van ongeveer 20 cm. Dit koppelraam aansluiten op de service-oscillator

en los koppelen met de raamantenne in het apparaat. (Afstand ca. 30 à 50 cm). De koppeling mag niet te vast zijn, om verstemming te voorkomen.

3. Eventuele trimwas verwijderen door deze weg te schrappen. Niet verhitten, daar hierdoor het thermoplastisch materiaal kan smelten.
4. Output meten zoals beschreven onder A punt 6.
5. A.V.C. kortsluiten (C15 kortsluiten).
6. Volumeregelaar op maximum.
7. Apparaat afregelen volgens onderstaande tabel.

trimpunt 1 = aan linkerzijde van schaal  
trimpunt 2 = aan rechterzijde van schaal

a	Golfgebiedschakelaar in stand	M.G.	L.G.
b	Variabele condensator m.b.v. afstemknop stellen op trimpunt	2	2
c	Via koppelraam gemoduleerd signaal toevoeren van	550 kHz	160 kHz
d	Regel op max. output	S3	S5 <sup>*</sup> )
e	Variabele condensator m.b.v. afstemknop stellen op trimpunt	1	1
f	Via koppelraam gemoduleerd signaal toevoeren van	1630 kHz	360 kHz
g	Regel op max. output	C5	C6
h	Herhaal de punten b t/m g tot geen toename van output meer verkregen wordt		
i	Variabele condensator m.b.v. afstemknop stellen op trimpunt	1	1
j	Via koppelraam gemoduleerd signaal toevoeren van	1630 kHz	360 kHz
k	Regel op max. output	C4	C3
l	Kernen aflakken van	S3	S5

\* ) Bij het regelen van de kern van S5 kan het voorkomen, dat 2 maxima gevonden worden. De stand waarbij de kern het verst is uitgedraaid, is de juiste.

De draadtrimmers mogen niet afgelakt worden, daar capaciteitsverloop hiervan het gevolg kan zijn. Bij het herhalen van de punten b t/m g kan het alleen voorkomen, dat meer draad van de draadtrimmers afgetrokken moet worden.

STROMEN EN SPANNINGEN.

Buis	Va V	Vg2 V	Vg5 V	Ia mA	Ig1 mA	Ig2 mA	Ig5 mA	Vg V
B1	61	50	60	0,35	0,2 <sup>**</sup> )	1,6	<0,1	0
B2	60	50	-	1,5	-	0,4	-	0
B3	6,5 <sup>**</sup> )	3 <sup>**</sup> )	-	<0,1	-	<0,02	-	0
B4	60	65	-	5,5	-	1,3	-	-7,5 V

- \* ) Op bereik 20 V ===
- \*\* ) Afstemming op ca. 250 m.

Anodespanningbatterij = 65 V

Gloeistroombatterij = 1,45 V

Bovenstaande metingen werden uitgevoerd met het Universele Meetinstrument GM4257.

Aan het apparaat werd geen signaal toegevoerd.

Golfgebiedschakelaar op M.G. Volumeregelaar op maximum.

Spaarschakelaar in stand luidspreker.

#### HET REPAREREN VAN DE LUIDSPREKER

Ga hiertoe als volgt te werk:

1. Verwijder de oude conus en maak de plakrand op het frame goed schoon.
2. Schuif de centreermal in de conus.
3. Breng lijm aan op de plakrand van het frame.
4. Schuif de conus met centreermal in het frame. Denk hierbij om de verbindingsdraadjes van het spreekspoeltje!
5. Druk de rand van de conus stevig aan op de plakrand en laat het geheel onder druk drogen.
6. Als de lijm goed droog is, dan de centreermal pas verwijderen en de rand van de binnencentrering insmeren met lijm.
7. Binnen-centrering aanbrengen, centrale schroef vastdraaien, plakrand op conus voorzichtig aandrukken en laten drogen.

#### Opmerking

Bij het aanbrengen van het chassis in de kast er op letten, dat de schuif van de golfgebiedschakelaar door de gleuf in de kast steekt, daar anders bij het aandraaien van de bevestigings-schroeven voor het chassis, de kast beschadigd wordt.

LIJST VAN ONDERDELEN

Bij bestelling steeds vermelden:

1. Omschrijving en codenummer
2. Kleurcode
3. Typenummer van het apparaat

Fig.	Pos.	Aantal	Omschrijving	Codenummer	
7	1	1	Kast (kleur M.K.)	{ A9 865 41.0	
		1	Deksel (kleur M.K.)		
		1	Draagriem (compleet)		A3 396 20.0
		1	Stationsnamenschaal		A3 224 10.0
3	2	1	Wijzer	A3 692 96.0	
7	3	1	Vensterplaat (over schaal)	A3 586 16.0	
		2	Knop (afst.+vol.regelaar)(kleur M.K.) *	23 952 92.0	
		1	Schuif (voor golfgebiedschakelaar)	23 644 79.0	
		2	Beugel voor sluiting van kast	A3 455 36.0	
7	4	2	Sierschroef (in bovenstaande beugel)	A3 578 97.0	
5	5	1	Aansluitplaat voor telefoon	A3 359 99.0	
		1	Aansluitplaat voor anodesp.batterij	A3 387 48.0	
5	6	1	Klemveer voorgloeistroombatterij	A3 652 67.2	
3	7	1	Strip met contactveren voor gloeistr. batterij	A3 403 39.0	
		3	Buishouder	B1 505 15.0	
		1	Antenne aansluiting	A9 865 38.0	
3	8	1	Variabele condensator	zie El.stuklijst	
		1	Trommel (Philite III) voor wijzeraan-drijving	23 687 85.0	
3	8	1	Trekveer(in bovenstaande trommel)	A3 646 40.0	
		1	As (volume-regelaar)	A1 435 27.0	
		3	Draadveer(bevestiging spoelbussen)	A3 652 58.2	
		2	Rubberstrip(om randen vensterplaat)	A3 614 82.0	
<u>Onderdelen van Luidspreker(type 9716)</u>					
Conus met spoel				zie El.stuklijst	
Binnencentrering				A9 865 39.0	
<u>Gereedschappen</u>					
Universeel Meetinstrument				GM4256 of GM4257	
Service Oscillator				GM2883 of GM2884	
Centreermal voor conus				5M 447 07.0	
Conuslijm				X 015 57.0	
Vaseline smeltmassa				X-X 009 47.0	
*) Op de knop van volumeregelaar een witte stip aanbrengen.					

WEERSTANDEN-RESISTANCES-RESISTANCES-WIDERSTAENDE-RESISTENCIAS

R1	1,5 Mohm	48 555 10/1M5	R7	4,7 Mohm	48 555 10/4M7
R2	33000 ohm	48 555 10/33K	R8	1 Mohm	48 555 10/1M
R3	6800 ohm	48 555 10/6K8	R9	2,2 Mohm	48 555 10/2M2
R4	3,3 Mohm	48 555 10/3M3	R10	680 ohm	48 555 10/680E
R5	1 Mohm	49 501 13.0	R11	22000 ohm	48 555 10/22K
R6	10 Mohm	48 555 10/10M	R12	1000 ohm	48 555 10/1K
			R13	47000 ohm	48 555 10/47K

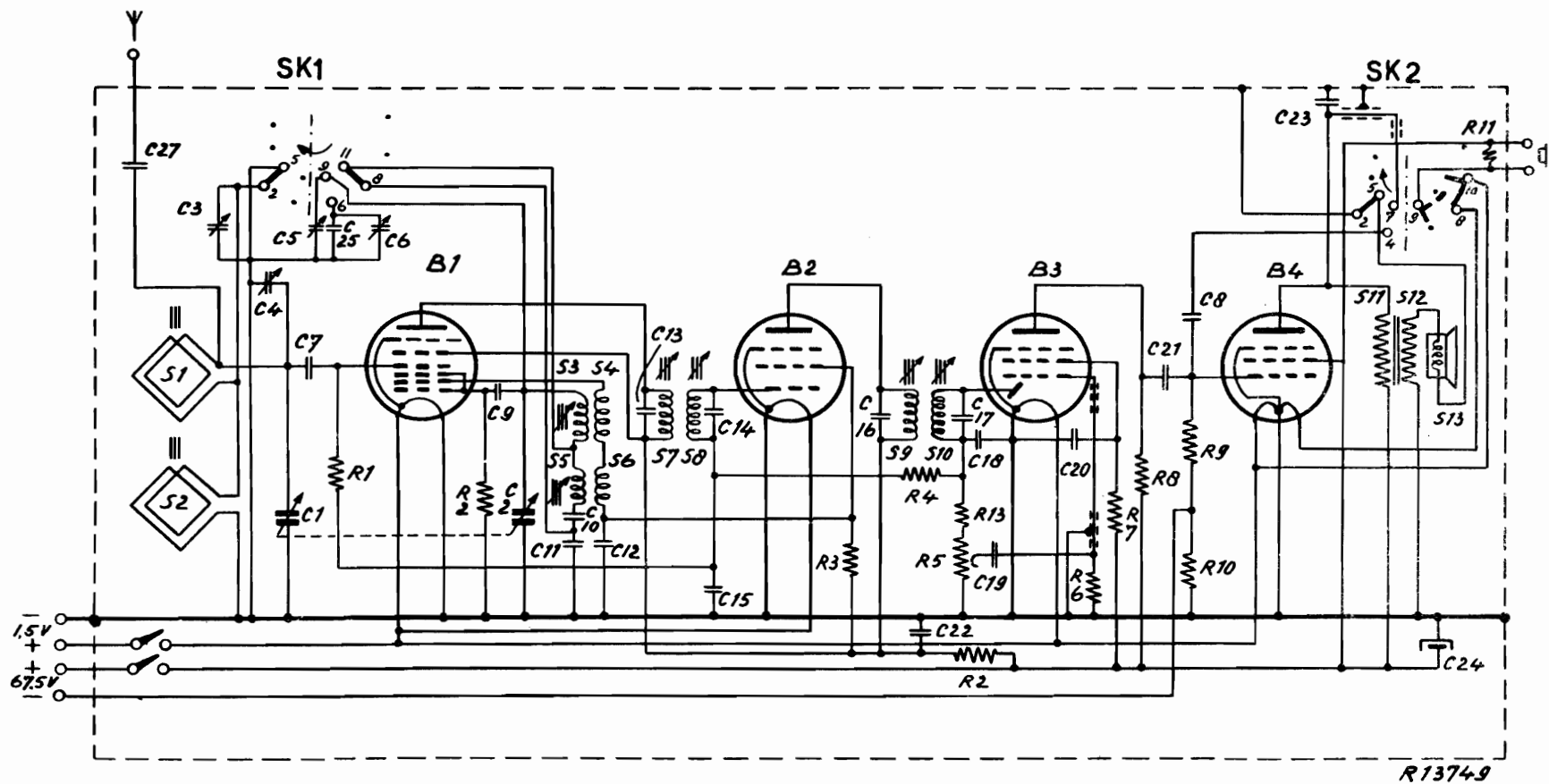
CONDENSATOREN-CONDENSERS-CONDENSATEURS-KONDENSATOREN-CONDENSADORES

C1		} 49 001 49.0	C12	47000 pF	48 691 20/A47K
C2			C15	33000 pF	48 691 20/C33K
C3	50 pF	} 49 005 50.2	C18	47 pF	48 203 20/47E
C4	25 pF		C19	6800 pF	48 751 20/6K8
C5	25 pF	} 49 005 49.2	C20	47000 pF	48 691 20/A47K
C6	50 pF		C21	10000 pF	48 750 20/10K
C7	100 pF	} 48 203 20/100E	C22	47000 pF	48 691 20/A47K
C8	220 pF		C23	10000 pF	48 690 20/V10K
C9	100 pF	} 48 203 20/100E	C24	10 uF	48 313 56/10
C10	283 pF		C25	33 pF	48 203 20/33E
C11	483 pF	} 48 203 01/483E	C27	18 pF	48 201 10/18E

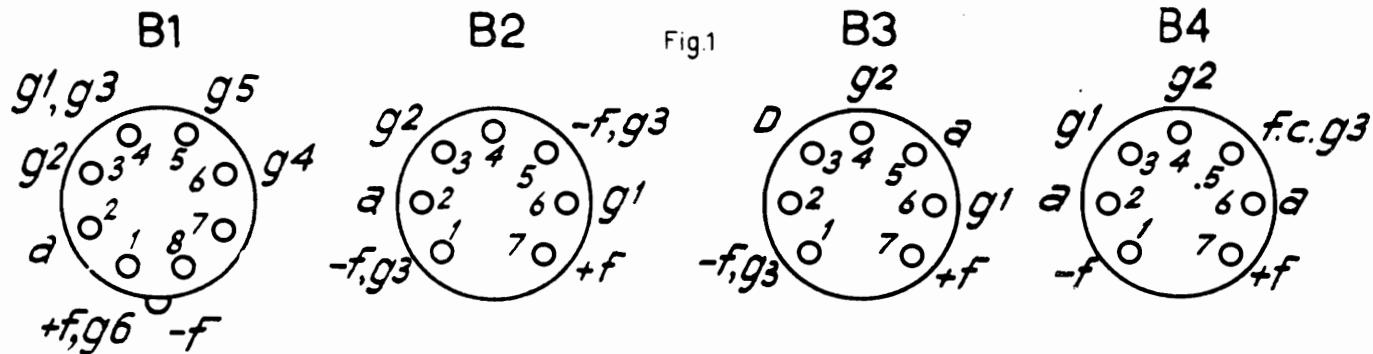
SPOELEN-COILS-BOBINES-SPULEN-BOBINAS

S1	< 0,5 ohm	} A3 114 15.0	S9	13 ohm	} A3 124 25.0
S2	14 ohm		S10	13 ohm	
S3	12 ohm	} A3 124 24.0	C16	110 pF	
S4	10 ohm		C17	110 pF	
S5	21 ohm	} A3 152 38.0	S11	< 0,5 ohm	
S6			S12	550 ohm	
S7	13 ohm	} A3 124 25.0	S13	Z(1000Hz)=5 ohm	49 981 55.0
S8	13 ohm				
C13	110 pF				
C14	110 pF				

S:	1. 2.	3. 4. 5. 6. 7. 8.	9. 10.	11. 12. 13.	
C:	27.	1. 5. 7. 6. 25.	2. 9. 10. 11. 12. 13.	14. 15. 16. 22. 17. 18. 19. 20. 8. 21.	23. 24.
R:		1.	2.	3. 13. 4. 5. 12. 6. 7. 8. 9. 10.	11



LX 301B-01





# LX 301 B-01

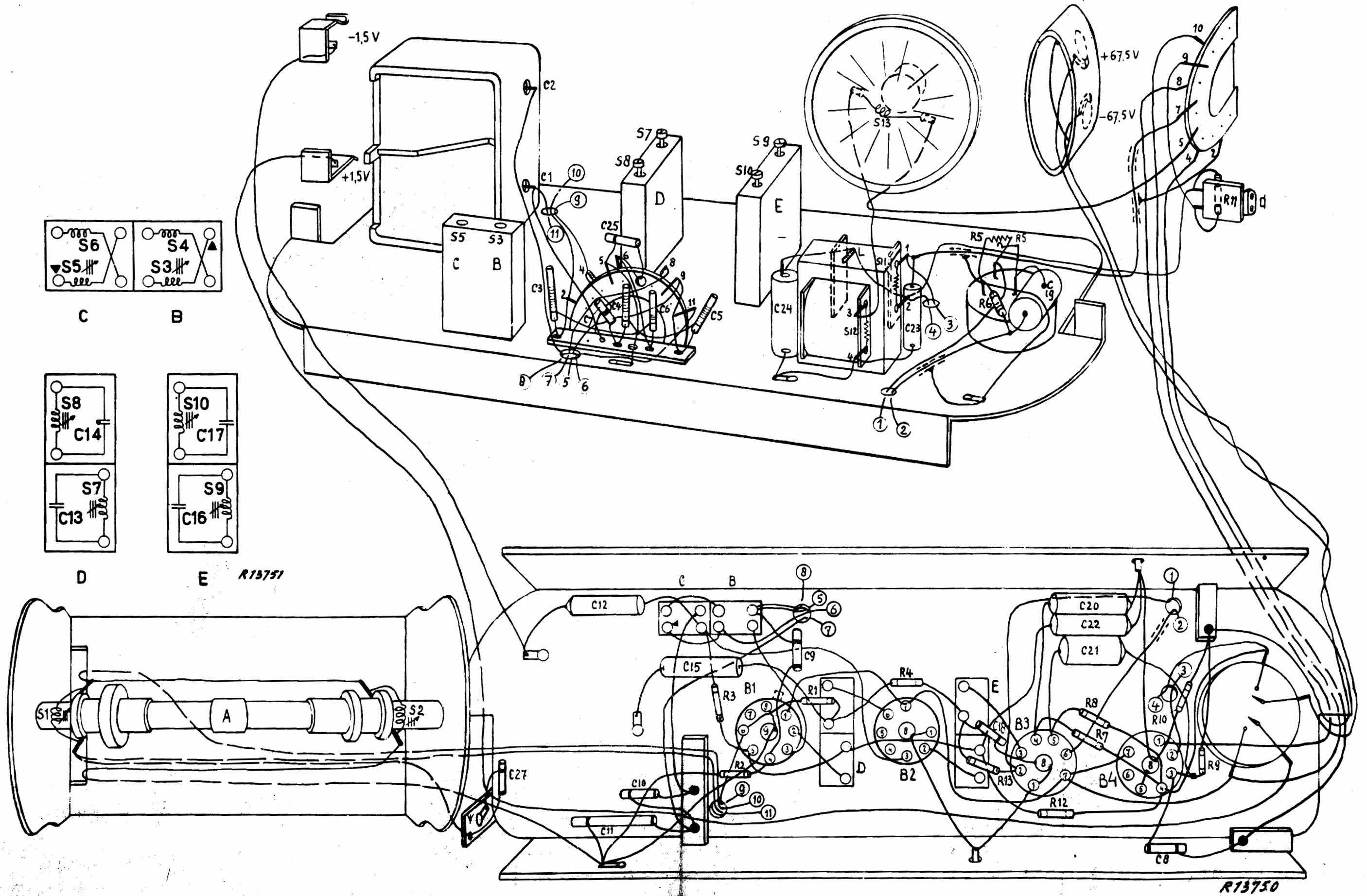


Fig 2

R13750

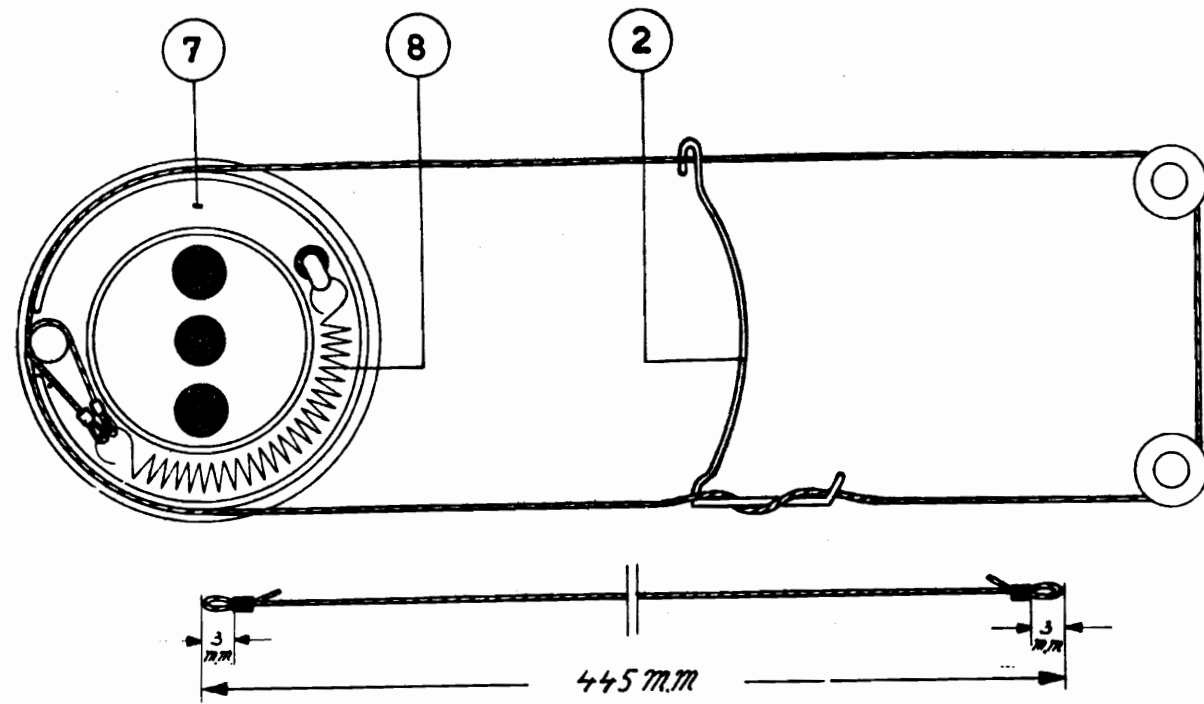
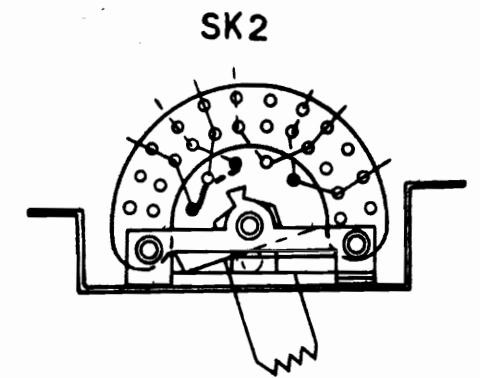
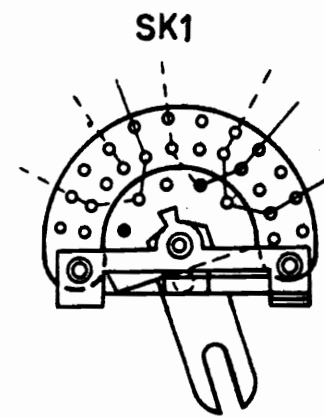


Fig.3

R 13753



R 13756

Fig.4

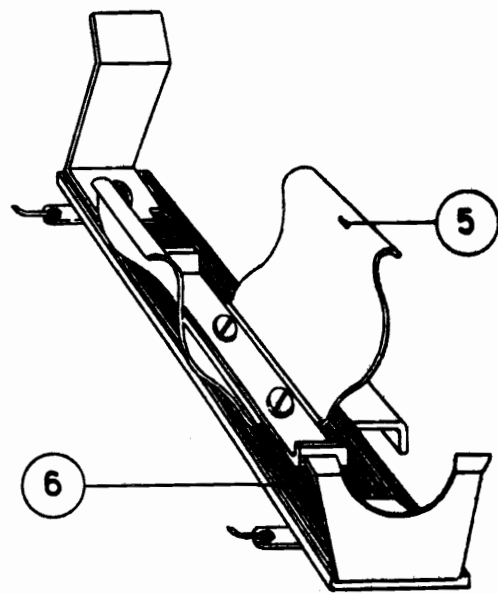
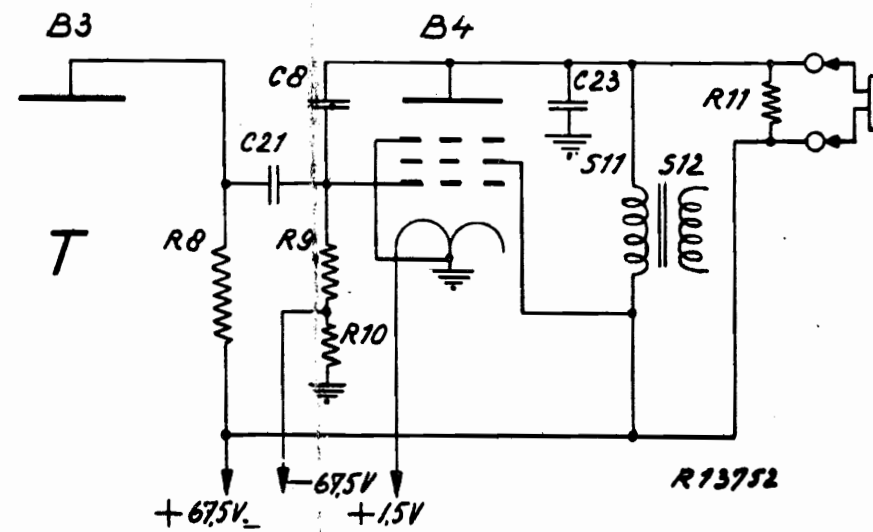


Fig.5

R 13754



R 13752

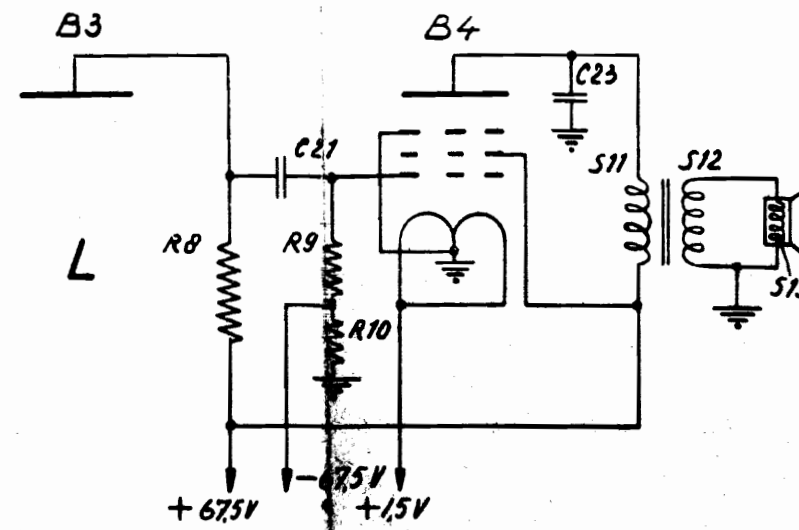


Fig.6

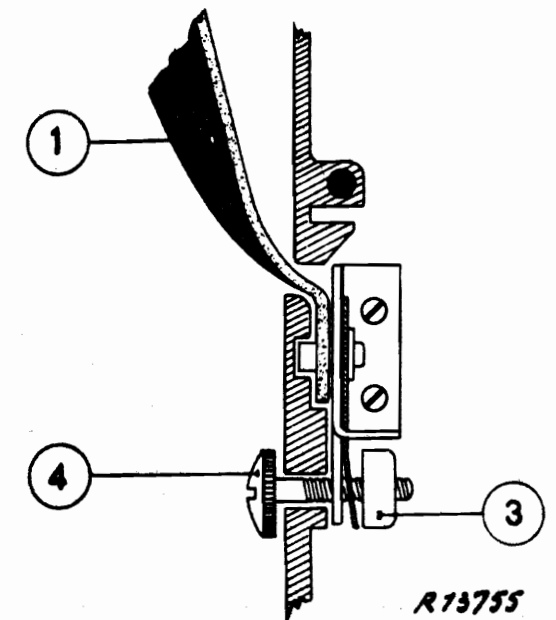


Fig.7

R 13755