

# PHILIPS *Service*

## GRAMOPHONES 22GF633/01Z/04Z/16Z/33Z/43Z



TGR 2150



The 22GF633 is a record player with transistorised amplifier in the case and loudspeaker in the lid.

### TECHNICAL DATA

Mains voltages	: 110-127-220-240 V
Mains frequency	: 50 - 60 Hz
Battery voltage	: 9 V
Output power	: 1.7 W (d = 10 %)
Power consumption	: 5 W
Current consumption in case of battery supply	: max. 360 mA
R. p. m. s.	: 33 1/3 - 45 - 78
Dimensions	: 360x240x145 mm
Loudspeaker impedance	: 4 Ω
P. U. heads	: GP200 - GP300
Record player	: 22GC032

Le 22GF633 est un tourne-disque avec amplificateur transistorisé en mallette et haut-parleur dans le couvercle.

### CARACTERISTIQUES TECHNIQUES

Tensions secteur	: 110-127-220-240 V
Fréquence secteur	: 50 - 60 Hz
Tension de batterie	: 9 V
Puissance de sortie	: 1,7 W (d = 10 %)
Puissance absorbée	: 5 W
Consommation en courant en alimentation par batterie	: max. 360 mA
Nombres de tours	: 33 1/3 - 45 - 78 tr/mm
Dimensions	: 360x240x145 mm
Impédance de haut-parleur	: 4 Ω
Têtes de lecture	: GP200 - GP300
Tourne-disque	: 22GC032

El 22GF633 es un tocadiscos con amplificador transistorizado en una maleta y altavoz en la tapa

### CARACTERISTICAS TECNICAS

Tensiones de red	: 110-127-220-240 V
Frecuencia de red	: 50 - 60 Hz
Tensión de batería	: 9 V
Potencia de salida	: 1,7 W (d = 10 %)
Consumo de potencia	: 5 W
Consumo de corriente en caso de alimentación a pilas	: max. 360 mA
Velocidades	: 33 1/3 - 45 - 78 r. p. m.
Dimensiones	: 360x240x145 mm
Impedancia del altavoz	: 4 Ω
Cabezas fonocaptoras	: GP200 - GP300
Tocadiscos	: 22GC032

De GF633 is een platenspeler met transistorversterker in koffer en luidspreker in deksel.

### TECHNISCHE GEGEVENS

Netspanningen	: 110-127-220-240 V
Netfrequentie	: 50 - 60 Hz
Batterijspanning	: 9 V
Uitgangsvermogen	: 1.7 W (d = 10 %)
Opgenomen vermogen	: 5 W
Stroomverbruik bij batterijvoeding	: max. 360 mA
Toerentallen	: 33 1/3 - 45 - 78 omw/min
Afmetingen	: 360x240x145 mm
Luidsprekerimpedantie	: 4 Ω
P. U. -koppen	: GP200 - GP300
Platenspeler	: 22GC032

Der 22GF633 ist ein Plattenspieler mit transistorbestückten Verstärker in Gehäuse und Lautsprecher in Deckel.

### TECHNISCHE DATEN

Netzspannungen	: 110-127-220-240 V
Netzfrequenz	: 50 - 60 Hz
Batteriespannung	: 9 V
Ausgangsleistung	: 1,7 W (d = 10 %)
Leistungsaufnahme	: 5 W
Stromverbrauch bei Batterie-speisung	: max. 360 mA
Drehzahlen	: 33 1/3 - 45 - 78 tr/mm
Abmessungen	: 360x240x145 mm
Lautsprecherimpedanz	: 4 Ω
Tonabnehmerköpfe	: GP200 - GP300
Plattenspieler	: 22GC032

SERVICE INFORMATION

CS20086

Copyright Central Service N.V. PHILIPS' GLOEILAMPENFABRIEKEN, Eindhoven

4822 726.1.0 455

LIST OF ELECTRICAL PARTS - ELECTRICISCHE STUKLIJST - LISTE DES PIECES ELECTRIQUES - ELEKTRISCHE STÜCKLISTE - LISTA DE PIEZAS ELECTRICOS

Pos.	Code number	Description	Omschrijving	Désignation	Bezeichnung	Descripción	Code number	Pos.
SK0	4822 272 10079	Voltage adapter	Spanningscarrousel	Carrousel	Spannungswähler	Selector de tensión	4822 272 10079	SK0
SK1	4822 278 90007	Switch	Schakelaar	Interrupteur	Schalter	Conmutador	4822 278 90007	SK1
T1	4822 145 30057	Mains transformer	Transformator	Transformateur	Netztrafo	Transformador	4822 145 30057	T1
Z	4822 252 20001	Thermal fuse	Temp. veiligheid	Fusible	Thermo-Sicherung	Fusible de temp.	4822 252 20001	Z
M	4822 361 70203	Motor	Motor	Moteur	Motor	Motor	4822 361 70203	M
LS	4822 240 10007	Loudspeaker	Luidspreker	Haut-parleur	Lautsprecher	Altavoz	4822 240 10007	LS
GR1	OF156		4822 130 30265		R2	100 k $\Omega$ lin.	4822 101 20253	
GR2-3-4	OF160		4822 130 30313		R3	220 k $\Omega$ log.	4822 101 30199	
TS1-5	BC148B		4822 130 40318		R12	1 k $\Omega$	4822 101 10005	
TS2	AC126		4822 130 40236		R13	130 $\Omega$ N.T.C. (C.T.N.)	4822 116 30016	
TS3+4	AC187+AC188/01		4822 130 40329		R18	470 $\Omega$ N.T.C. (C.T.N.)	4822 116 30076	
TS6	AC187		4822 130 40314		R21	220 $\Omega$	4822 101 10013	
C1	4K7		500 V	Pin-up type			4822 120 10125	
C2	47K		250 V	Polyester			4822 121 40055	
C3	320 $\mu$ F		10 V	Electrolytic			4822 124 20402	
C4-5	500 $\mu$ F		4 V	Electrolytic			4822 124 20408	
C6	470 $\mu$ F		10 V	Electrolytic			4822 124 20409	
C7	1 $\mu$ F		63 V	Electrolytic			4822 124 20341	
C8	1000 $\mu$ F		16 V	Electrolytic			4822 124 20116	
C9	64 $\mu$ F		16 V	Electrolytic			4822 124 20377	
C10	1K		500 V	Pin-up type			4822 120 20107	

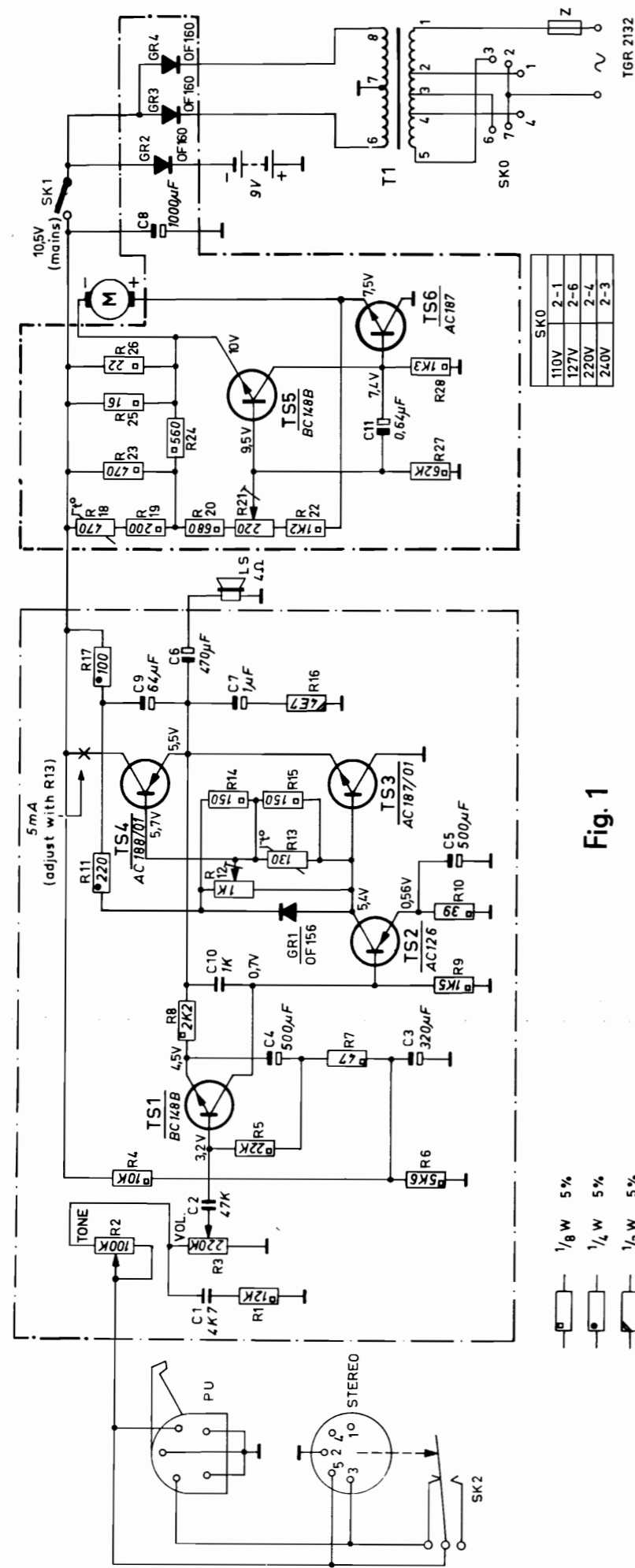
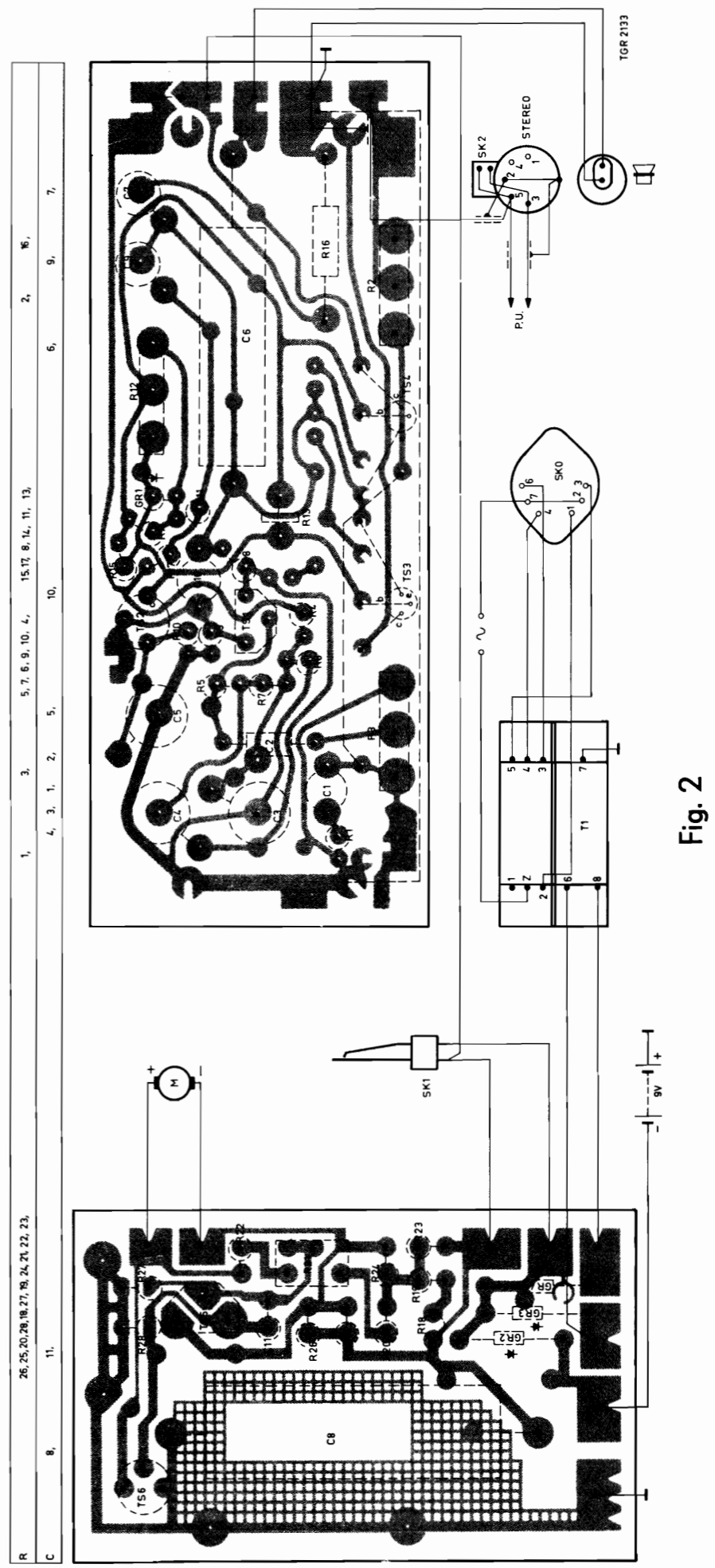


Fig. 1

- 1/8 W 5%
- 1/4 W 5%
- 1/2 W 5%



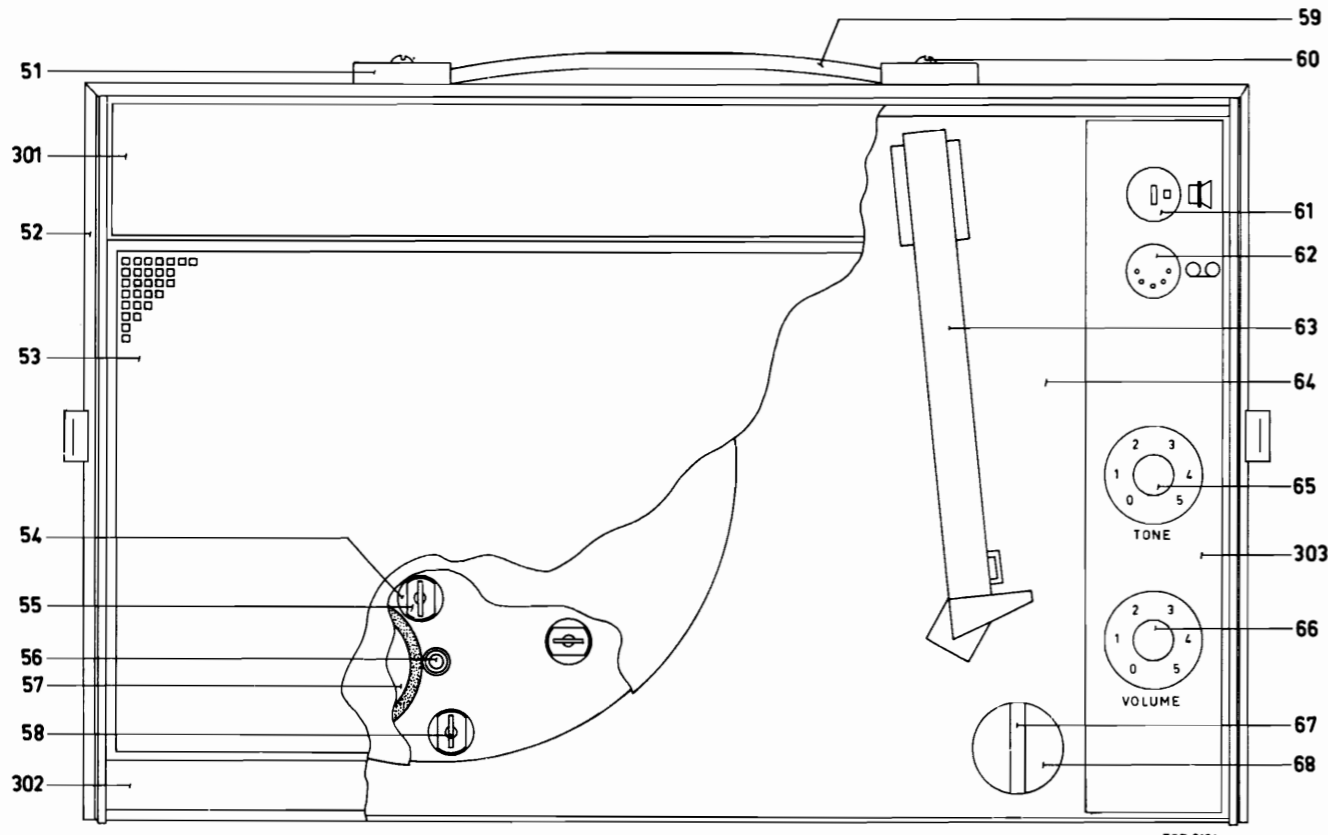


Fig. 3

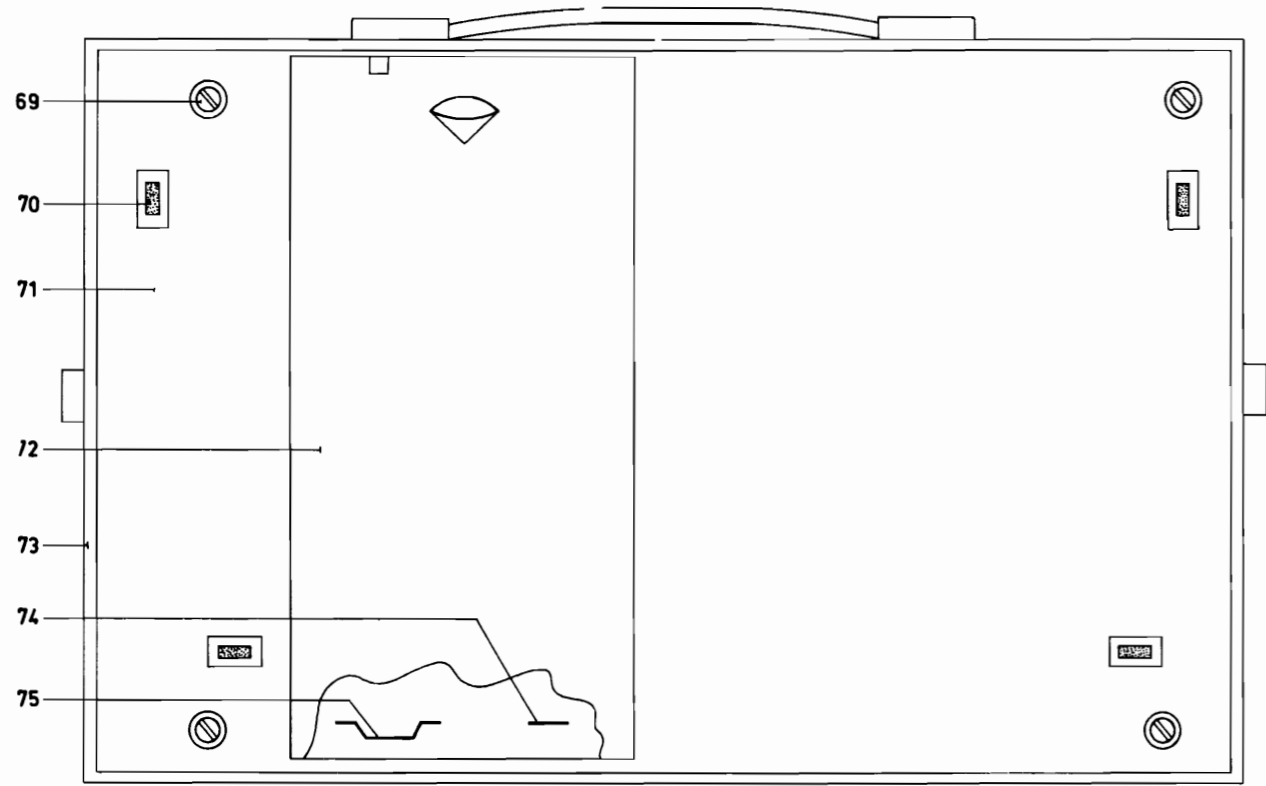


Fig. 4

CS20090

LIST OF MECHANICAL PARTS - MECHANISCHE STUKLIJST - NOMENCLATURE MECANIQUE - MECHANISCHE STÜCKLISTE - LISTA DE COMPONENTES MECANICOS

Pos.	Code number	Description	Omschrijving	Désignation	Bezeichnung	Descripción	Code number	Pos.
51	4822 462 70565	Cap for handle	Kap	Capuchon	Kappe	Capertura	4822 462 70565	51
52	4822 444 20068	Lid	Deksel	Couvercle	Deckel	Tapa	4822 444 20068	52
53	4822 458 50115	Loudspeaker grill	L. S. rooster	Grille H. P.	Lautsprengitter	Rejilla de altavoz	4822 458 50115	53
54	4822 325 60063	Grommet	Tule	Amortisseur	Tülle	Pieza de goma	4822 325 60063	54
55	4822 530 70141	Clamping ring	Klemring	Circlip	Klemmring	Arandela de retención	4822 530 70141	55
56	4822 361 70203	Motor	Motor	Moteur	Motor	Motor	4822 361 70203	56
57	4822 528 80234	Idler wheel	Tussenwiel	Poulie interm.	Zwischenrad	Rueda intermedia	4822 528 80234	57
58	4822 402 60255	Mounting plate	Plaat	Plaque	Montageplatte	Placa de montaje	4822 402 60255	58
59	4822 498 20056	Handle	Handgreep	Poignée	Griff	Asa	4822 498 20056	59
60	4822 502 10923	Screw M4x20	Schroef M4x20	Vis M4x20	Schraube M4x20	Tornillo M4x20	4822 502 10923	60
61	4822 267 40073	Loudspeaker socket	L. S. bus	Prise H. P.	Lautsprecherbuchse	Enchufe de altavoz	4822 267 40073	61
62	4822 267 40039	Stereo socket	Stereo bus	Prise stereo	Stereobuchse	Enchufe stereo	4822 267 40039	62
63	4822 251 70097	Pick-up arm	P. U. arm	Bras de P. U.	Tonarm	Brazo fonocaptor	4822 251 70097	63
64	4822 444 30124	Mounting plate	Montageplaat	Plaque de montage	Montageplatte	Placa de montaje	4822 444 30124	64
65	4822 413 40418	Knob	Knop	Bouton	Knopf	Botón	4822 413 40418	65
66	4822 413 40418	Knob	Knop	Bouton	Knopf	Botón	4822 413 40418	66
67	4822 411 20074	Bloc	Blok	Bouton (sup.)	Block	Diente	4822 411 20074	67
68	4822 528 20133	Disc	Schijf	Bouton (inf.)	Scheibe	Disco	4822 528 20133	68
69	4822 502 10048	Screw	Schroef	Vis	Schraube	Tornillo	4822 502 10048	69
70	4822 462 40075	Rubber foot	Voet	Pied	Gummifusz	Plé	4822 462 40075	70
71	4822 444 50136	Bottom plate	Bodemplaat	Plaque de fond	Bodenplatte	Placa de fondo	4822 444 50136	71
72	4822 444 60161	Lid	Deksel	Couvercle	Deckel	Tapa	4822 444 60161	72
73	4822 444 50135	Frame (walnut)	Rand (notenhout)	Ceinture bois	Rahmen	Caja	4822 444 50135	73
74	4822 492 60671	Contact spring	Batterijveer	Contact de pile	Batteriekontakt	Resorte de contacto	4822 492 60671	74
75	4822 492 60669	Contact spring	Batterijveer	Contact de pile	Batteriekontakt	Resorte de contacto	4822 492 60669	75
101	4822 528 10119	Turntable	Draaitafel	Plateau	Plattenteller	Plato giratorio	4822 528 10119	101
102	4822 532 10334	Washer under 54	Ring onder 54	Rondelle sous 54	Scheibe unter 54	Arandela bajo 54	4822 532 10334	102
103	4822 502 30001	Screw for 56	Schroef voor 56	Vis pour 56	Schraube für 56	Tornillo para 56	4822 502 30001	103
104	4822 505 10325	Nut for T1	Moer voor T1	Ecrou pour T1	Mutter für T1	Tuerca para T1	4822 505 10325	104
105	4822 530 80079	Washer for T1	Ring voor T1	Rondelle pour T1	Scheibe für T1	Arandela para T1	4822 530 80079	105
106	4822 325 60089	Grommer for T1	Tule voor T1	Amortisseur pour T1	Tülle für T1	Pieza de goma para T1	4822 325 60089	106
107	4822 532 30171	Bush for T1	Bus voor T1	Manchon pour T1	Büchse für T1	Caja para T1	4822 532 30171	107
108	4822 532 10332	Washer 3,2 mm for T1	Ring 3,2 mm voor T1	Rondelle 3,2 mm pour T1	Scheibe 3,2 mm für T1	Arandela 3,2 mm para T1	4822 532 10332	108
109	4822 502 10099	Screw 3x18 mm for T1	Schroef 3x18 mm voor T1	Vis 3x18 mm pour T1	Schraube 3x18 mm für T1	Tornillo 3x18 mm para T1	4822 502 10099	109
110	4822 532 60027	Adapter for 7" records	Adapter voor 7" records	Centreur 45 tr./mn	Bobby für M45 Platten	Adaptador 45 r. p. m.	4822 532 60027	110
111	4822 501 10013	Screw for 53	Schroef voor 53	Vis pour 53	Schraube für 53	Tornillo para 53	4822 501 10013	111
112	4822 532 10333	Washer for 60	Ring voor 60	Rondelle pour 60	Scheibe für 60	Arandela para 60	4822 532 10333	112
113	4822 505 10326	Nut for 60	Moer voor 60	Ecrou pour 60	Mutter für 60	Tuerca para 60	4822 505 10326	113
114	4822 532 10493	Ornamental plate for rubber mat	Sierplaat van draaitafelmat	Enjoliveur de tapis	Zierplatte für Pl. teller-auflage	Platillo ornamental para alfombra de goma	4822 532 10493	114
-	4822 402 60234	Switch plate (pos. 39 - GC032)	Schakelplaat (pos. 39 - GC032)	Rochet (pos. 39 - GC032)	Schalplatte (Pos. 39 - GC032)	Placa de conmutación (Pos. 39 - GC032)	4822 402 60234	-
-	4822 502 30062	Screw 54 - GC032	Schroef 54 - GC032	Vis 54 - GC032	Schraube 54 - GC032	Tornillo 54 - GC032	4822 502 30062	-