

- 1. volumeregelaar (V)
- 2. toonregelaar (T)
- 3. horizontale synchronisatie . (HS)
- 4. netschakelaar (N)
- 5. reliëfschakelaar (RS)
- 6. ruisfilter (RF)
- 7. UHF-schakelaar (U)
- 8. muziek-spraakschakelaar . (LT)
- 9. verticale synchronisatie . . (VS)
- 10. helderheid (H)
- 11. contrast (C)
- 12. systeemschakelaar
- 13. kanaalkiezer knop VHF
- 14. fijnafstemming VHF
- 15. afstemknop UHF
- 16. beeldhoogte (BH)
- 17. verticale lineariteit (VL)
- 18. antenne-aansluiting UHF
- 19. antenne-aansluiting VHF
- 20. aansluiting afstandsbediening
AT 6320-03

De letters tussen haakjes zijn in het principe-schema in cirkeltjes aangegeven. De reliëfschakelaar **RS** heeft twee standen. In de stand „uit” ontvangt men een normaal beeld. In de andere stand kan men de beeldkwaliteit veranderen. Deze stand gebruikt men, indien men een beeld met slecht detail ontvangt. Als men een beeld met veel ruis ontvangt kan dit verminderd worden door de schakelaar **RF** van het ruisfilter in te drukken.

OPMERKING

Na het verwisselen van buizen in de hoogspanningskooi dient de bedrading in haar oorspronkelijke toestand te worden teruggebracht. De toevoerdraden naar de topaansluitingen van B16 en B17 moeten zo strak mogelijk staan, waarbij de buizen rechtop blijven staan. Zie in dit verband de buizenbezetting op pagina 112. Deze aansluitdraden moeten zo ver mogelijk van de hoogspanningsspoel (bovenste spoel) verwijderd worden.

Het prinsipeschema

Hiervoor kan worden verwezen naar pagina 109 en 110.

INSTELFOUTEN

BEELD 1

Lijnfrequentie niet goed ingesteld.

Knop 3 — horizontale stabiliteit — draaien tot de schuine strepen juist zijn verdwenen. Hierna de knop een weinig doordraaien.

BEELD 2

Rasterfrequentie niet goed ingesteld.

Knop 9 — verticale stabiliteit — langzaam draaien tot het beeld stilstaat.

BEELD 3

Lijn en rasterfrequentie niet goed ingesteld.

Knop 3 — instellen zoals hierboven is aangegeven. Het beeld met behulp van knop 9 stilzetten.

BEELD 4

Apparaat niet op de goede frequentie afgestemd.

1. Bij ontvangst van een VHF-zender.

Het beeld met behulp van knop 14 — fijnregeling VHF — instellen. Indien knop 14 te ver naar links wordt doorgedraaid ontstaat een donker onscherp beeld met weinig gradatie.

2. Bij ontvangst van een UHF-zender.

Het beeld met knop 15 instellen.

BEELD 5

Knop 11 — contrast — naar links draaien. Helderheidsregelaar 10 eventueel bijstellen.

BEELD 6

Knop 10 — helderheid — naar links draaien. Eventueel knop 11 iets naar rechts draaien.

BEELD 7

Amplitude van de zaagtandstroom door de rasterdeflectiespoelen is te klein.

Knop 16 — beeldhoogte — zodanig instellen dat het beeld juist de gehele hoogte van het scherm inneemt.

BEELD 8

Stroom door rasterdeflectiespoelen niet zaagtandvormig.

Knop 17 — verticale lineariteit — zodanig instellen dat het beeld onvervormd wordt weergegeven (zuivere cirkels).

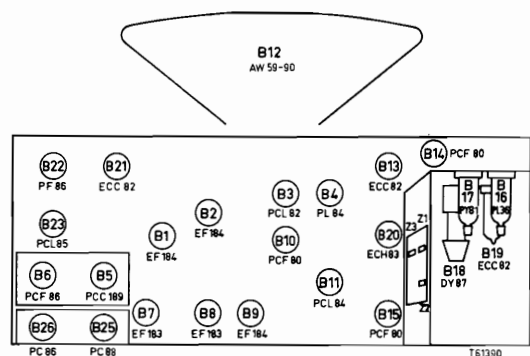
Beeldhoogte bijstellen met knop 16.

GEVOLG VAN EVENTUELE BUISFOUTEN

Verschijnsel	Vermoedelijke fout
Geen licht, geen geluid, buizen branden niet (geen gloeispanning).	Veiligheid Z1 vervangen. Buizen één voor één verwisselen tot de defecte buis is gevonden.
Geen licht, geen beeld. Buizen branden wel.	Vervang Z2 en Z3.
Geen licht, wel geluid.	B15 B16 B17 PCF80 PL36 PY81 B18 DY87
Geen beeld, (wel licht), geen geluid.	B5 B6 B7 PCC189 PCF86 EF183 B8 B9 B10 EF183 EF184 PCF80 B11 B13 PCL84 ECC82
Geen beeld, wel geluid.	B11 B13 PCL84 ECC82
Geen geluid, wel beeld.	B1 B2 B3 B4 EF184 PCL82 PL84
Automatische omschakeling. 819 ↔ 625 defect.	B14 PCF80
Geen beeld op UHF wel op VHF.	B25 B26 PC88 PC86
Beeld 1 Lijnoscillator niet goed.	B15 PCF80
Beeld 2 Rastersynchronisatie impulsversterker of rasteroscillatortrap niet goed.	B21 B22 ECC82 PF86
Beeld 3 Synchronisatie niet goed.	B21 B20 ECC82 ECH83
Beeld 7 Rastereindbuis te weinig emissie.	B22 B23 PF86 PCL85

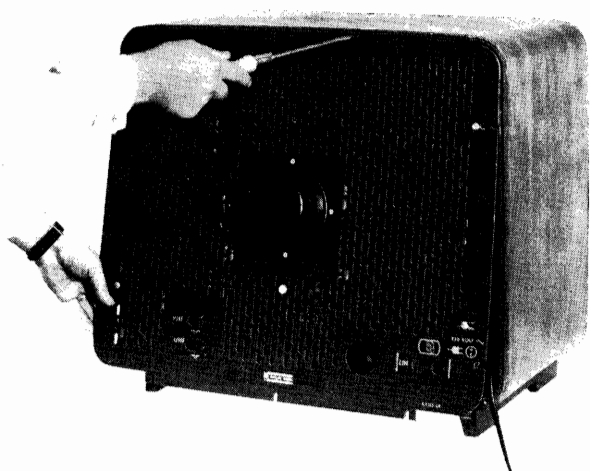
Verschijnsel	Vermoedelijke fout
Beeld 9 Lijneindbuis of spaardiode te weinig emissie.	B16 B17 PL36 PY81
Beeld 10 Rasteroscillator, rastereindbuis of LI defect.	B19 B23 B22 ECC 82 PCL85 PF86
Beeld 11 Lek tussen gloeidraad en katode van lijneindbuis (brom).	B16 B19 PL36 ECC82
Beeld 12 Lek tussen gloeidraad en katode van reactantiebuis (brom).	B15 PCF80
Beeld 13 Lek tussen katode en gloeidraad van:	B5 B6 B7 PCC189 PCF86 EF183 B8 B9 EF183 EF184

BUIZENBEZETTING



- | | | |
|-------------|---------------|------------------|
| B1 = EF184 | B11 = PCL84 | B21 = ECC82 |
| B2 = EF184 | B12 = AW59-90 | B22 = PF86 |
| B3 = PCL82 | B13 = ECC82 | B23 = PCL85 |
| B4 = PL84 | B14 = PCF80 | B25 = PC88 |
| B5 = PCC189 | B15 = PCF80 | B26 = PC86 |
| B6 = PCF86 | B16 = PL36 | L1 = D11510 |
| B7 = EF183 | B17 = PY81 | Z1 = 2000 mA (v) |
| B8 = EF183 | B18 = DY87 | Z2 = 400 mA (v) |
| B9 = EF184 | B19 = ECC82 | Z3 = 250 mA |
| B10 = PCF80 | B20 = ECH83 | |

VERWIJDEREN VAN DE ACHTERWAND - 23 TX 371 A



Hierbij gaat men als volgt te werk :

Plaats het apparaat op een tafel, 20 cm van de rand. Beschadiging van de beeldbuis is dan uitgesloten.

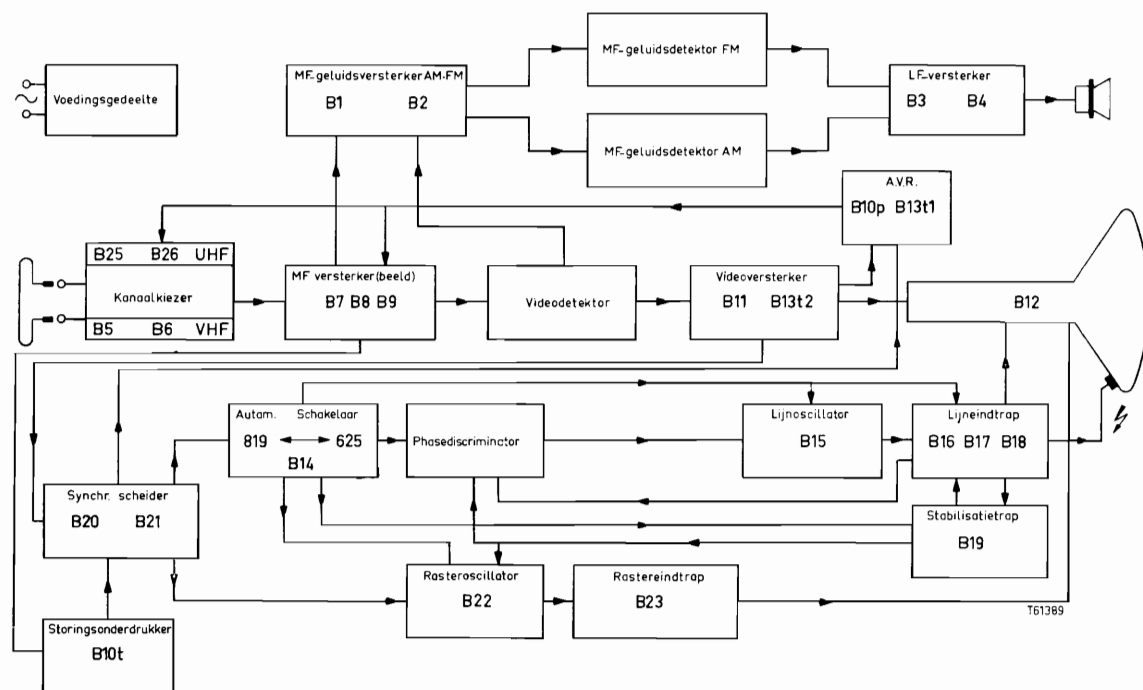
1. Apparaat uitschakelen.
2. Verwijder de bevestigingsschroeven.
3. Trek de achterwand aan de onderzijde een weinig naar u toe.
4. Plaats een schroevendraaier, aan de bovenkant, tussen de achterwand en de kast.
5. Wrik nu de achterwand naar beneden.

Druk nooit op de beschermkap!

SPECIFICATIE

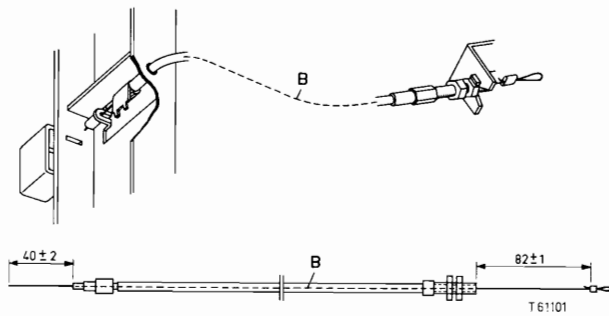
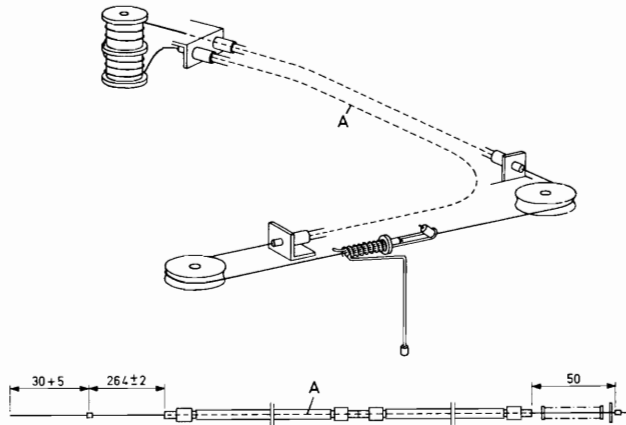
antenne-aanpassing	300 Ohm
netspanning	110, 127, 220 V.
	50 Hz
verbruik	220 W.
beeldbuis	AW 59-90
luidspreker	AD 3800 AM
afmetingen	54 × 60 × 40/43 cm.
afstandsbediening	AT 6320/03
kanalen	E2 t/m E11
	F8a en F6
	UHF
stelsysteem	C.C.I.R.
	625 B 819
	819 F

BLOKSCHEMA

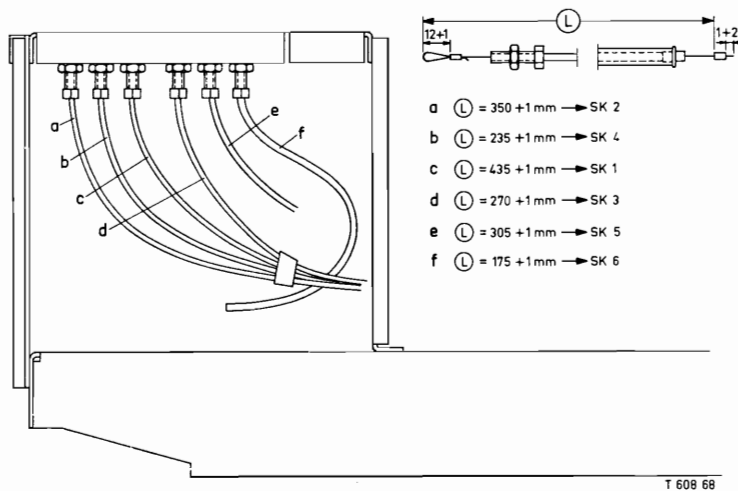


SNAARAANDRIJVING - 23 TX 371 A

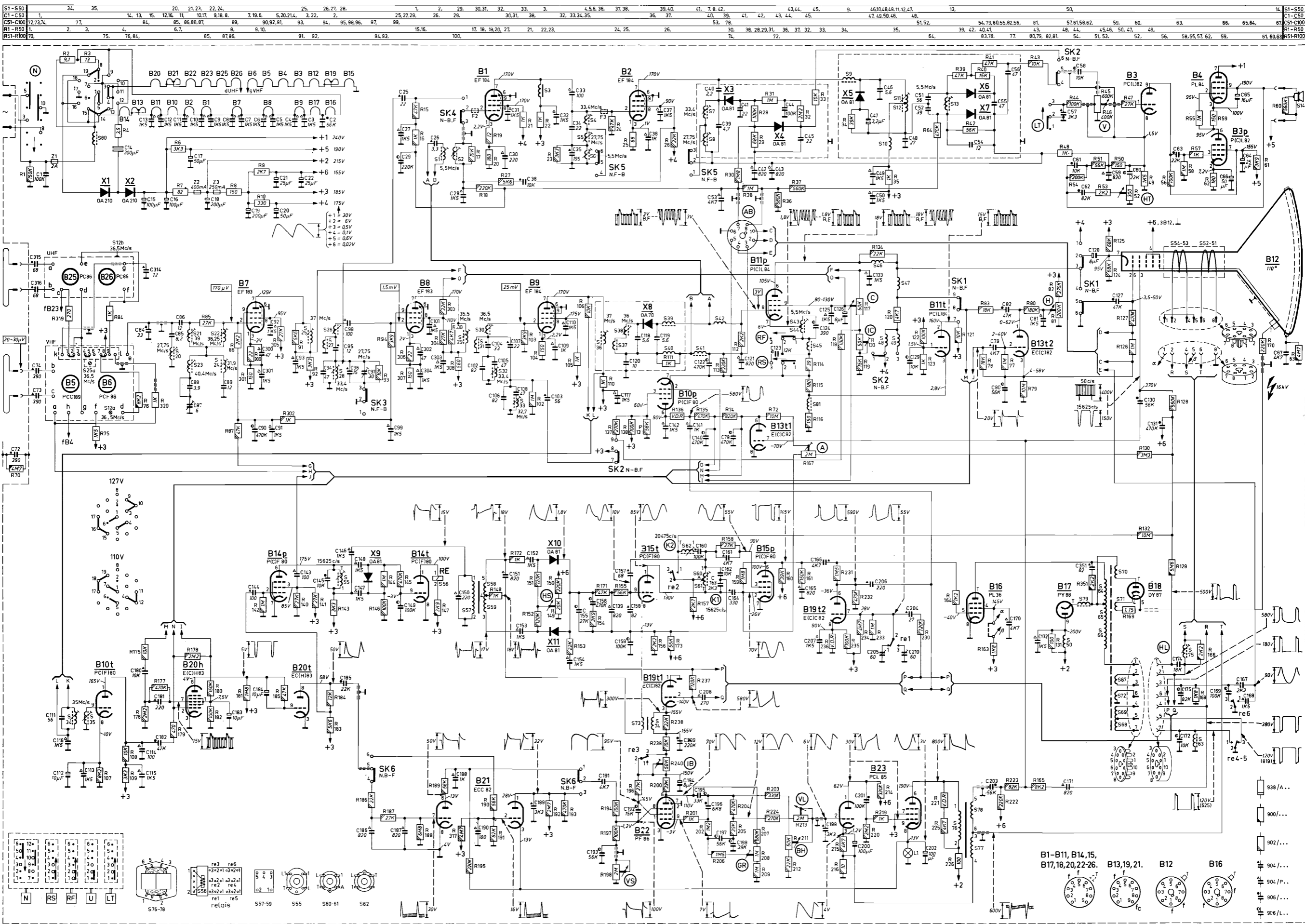
Uitvoering 1.



Uitvoering 2.



SCHEMA 23 TX 371 A

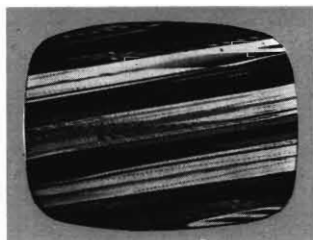


S51-	80.	55.	56.	57.	58.	59.	73.	74.	62.	60.	61.	81.	76.	77.	78.	79.	64,65,66,67,68,69,70,71,72.	54.	53.	52.	51.	S51-		
C101-C150	111, 112, 116, 113.	114, 115.	150, 102.	104, 106, 105, 107, 108.	103, 109, 110.	139, 117, 120.	18.	119, 142.	140, 141, 122.	121.	123.	124, 125, 126.	133.	129.	132.	128.	127.	130, 131.	174.	172, 175.	169.	167, 168.		
C151-	315, 316.	180, 314, 181, 182.	163.	302, 304, 303.	188.	190.	151, 153, 152, 189.	154, 155, 153, 156, 191, 157, 159, 192, 155.	161, 162, 164, 198.	165, 207, 166, 199.	201, 200, 206, 205.	210, 204.	202.	203.	170.	171.	351.	124, 125, 126, 127, 130, 132.	128, 129.	176.	172, 175.	169.	167, 168.	
R101-R150	107.	108, 109.	142.	140, 141.	143.	144.	145.	146, 144.	145.	111, 136.	135.	113.	112.	114, 115, 116.	119, 133, 117, 118, 134, 120.	122.	123.	121.	131.	124, 125, 126, 127, 130, 132.	128, 129.	170.	171.	
R151-R200	175, 176.	177.	179, 178.	180, 182.	181.	185.	183, 184.	186.	187.	188, 189.	195, 190, 191.	172.	151, 152.	192.	193, 153, 154, 171, 194, 197, 198, 155, 156.	200, 156.	173.	157.	158, 159.	160.	161, 167.	162.	163.	164.
R201-	319.	320.	301.	300.	305.	302.	306, 307.	304.	303, 308, 317.	239, 238, 240, 201.	202.	237, 206, 204, 205, 207, 208, 209, 203, 224.	211, 212, 213, 236, 215, 216, 232, 234, 220, 219, 233, 214.	230, 221, 225, 228.	222, 223.	351.								

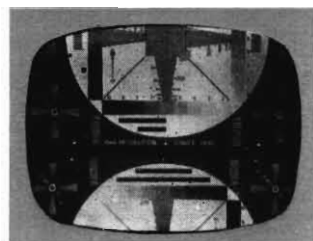
BEELDAFWIJKINGEN

Een onjuiste instelling of afregeling van een of meer bedieningsknoppen kan bij een televisie-apparaat een minder goed of geheel vervormd beeld tot gevolg hebben. Ook een buis kan hiervan de oorzaak zijn.

In de documentatie van elk televisie-apparaat kan men onder „instelfouten” en „eventuele buisfouten” aan de hand van het beeldnummer nagaan, hoe de beeldafwijking is te corrigeren.



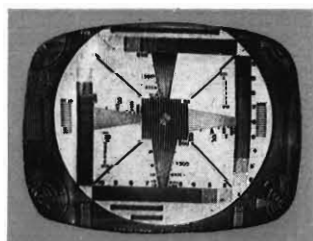
BEELD 1
Het beeld staat in horizontale richting niet stil



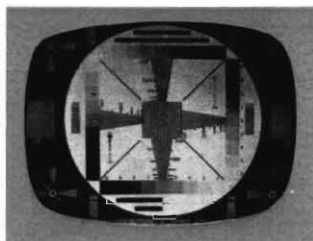
BEELD 2
Het beeld loopt in verticale richting



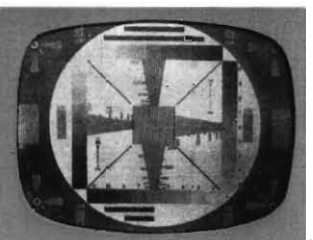
BEELD 3
Het beeld loopt zowel in horizontale als in verticale richting



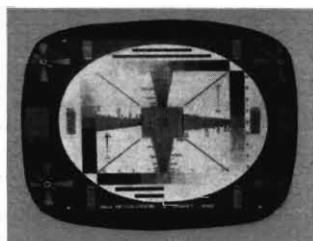
BEELD 4
Het beeld geeft een reliëfachtige indruk. Eventueel zijn horizontale zwarte lijnen zichtbaar



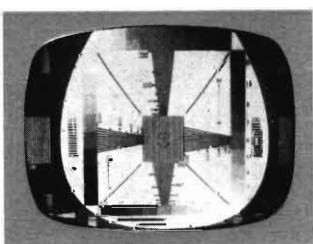
BEELD 5
Fel contrast tussen zwart en wit



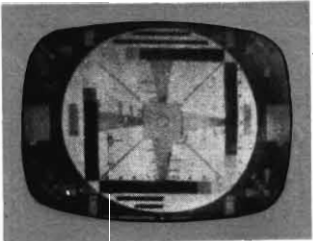
BEELD 6
Flets beeld met te veel licht



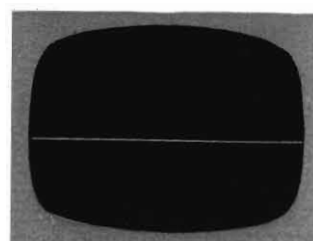
BEELD 7
Het beeld is niet hoog genoeg (ruimte zowel boven als onder het beeld)



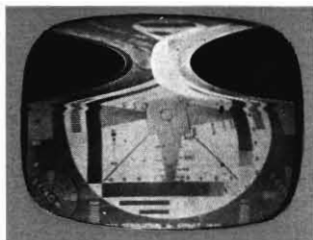
BEELD 8
Het beeld is vervormd. Geen zuivere cirkels



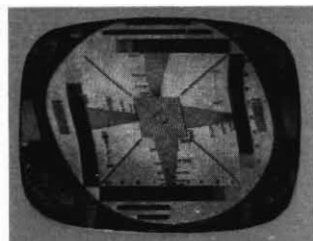
BEELD 9
Het beeld is te klein en bovendien onscherp



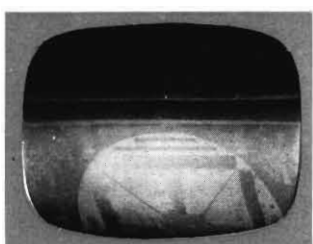
BEELD 10
Fel oplichtende horizontale streep



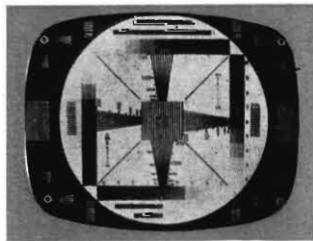
BEELD 11
Het beeld is in horizontale richting samengedrukt.



BEELD 12
Het beeld vertoont een verticale golfvorming



BEELD 13
Een zwarte horizontale balk over het gehele beeld.



BEELD 14
Een goed ingesteld beeld