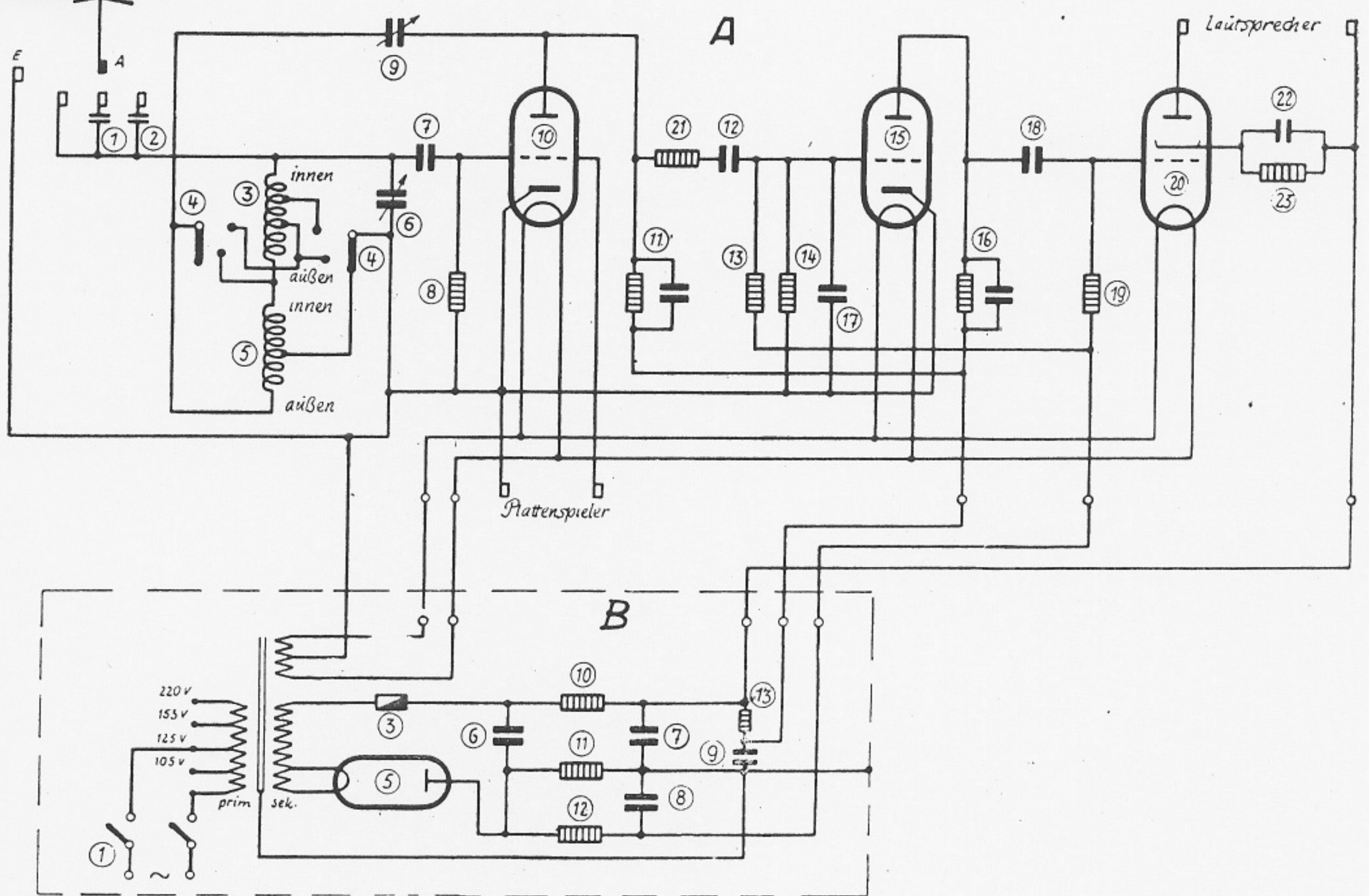


# T 31W



1	50 pF
2	200 pF
6	700 pF
7	250 pF
8	2,5 MOhm
9	700 pF
11	1 MOhm

12	2000 pF
13	5 MOhm
14	2 MOhm
16	1MOhm/100pF
17	100 pF
18	2000 pF
19	1 MOhm

21	0,2 MOhm
22	0,1 mF
23	50.000 Ohm
VOEDING	
6	3 mF
7	2 mF
8	0,11 mF

9	1 mF
10	4000 Ohm
11	1000 Ohm
12	0,5 MOhm
13	0,2 MOhm

BUIZEN	
10	REN 1004
15	REN 1004
20	RE 134 of RES 164 d
5	RGN 354