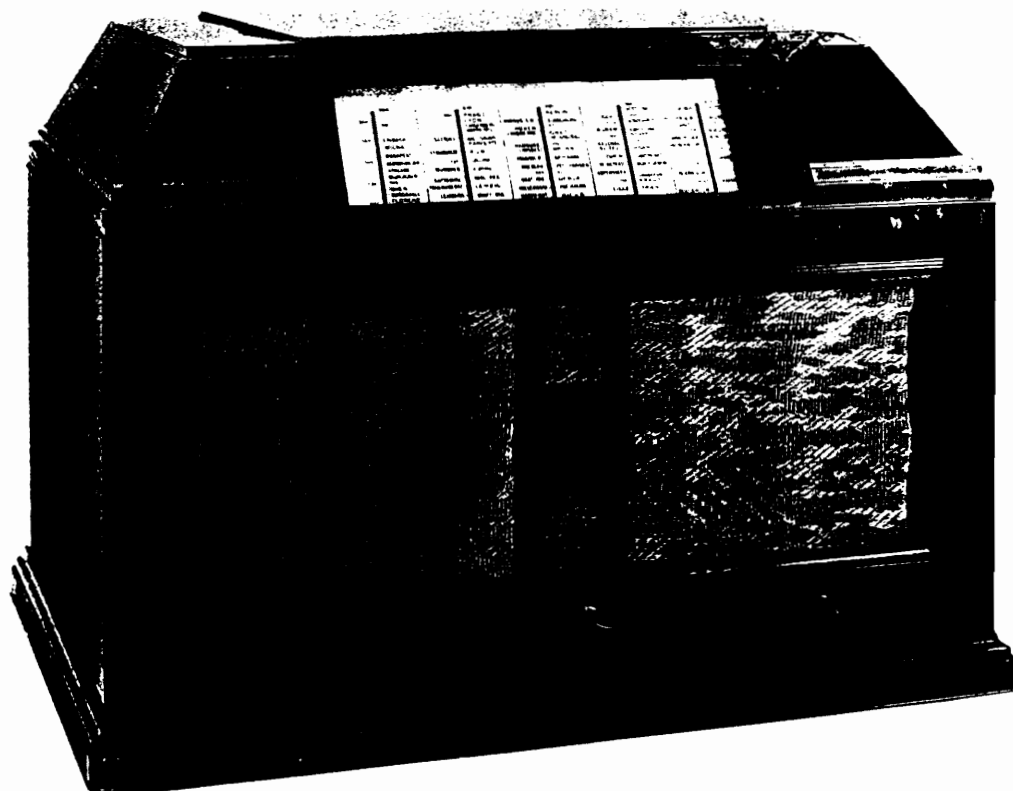


Telefunken

Admiral 346 GL

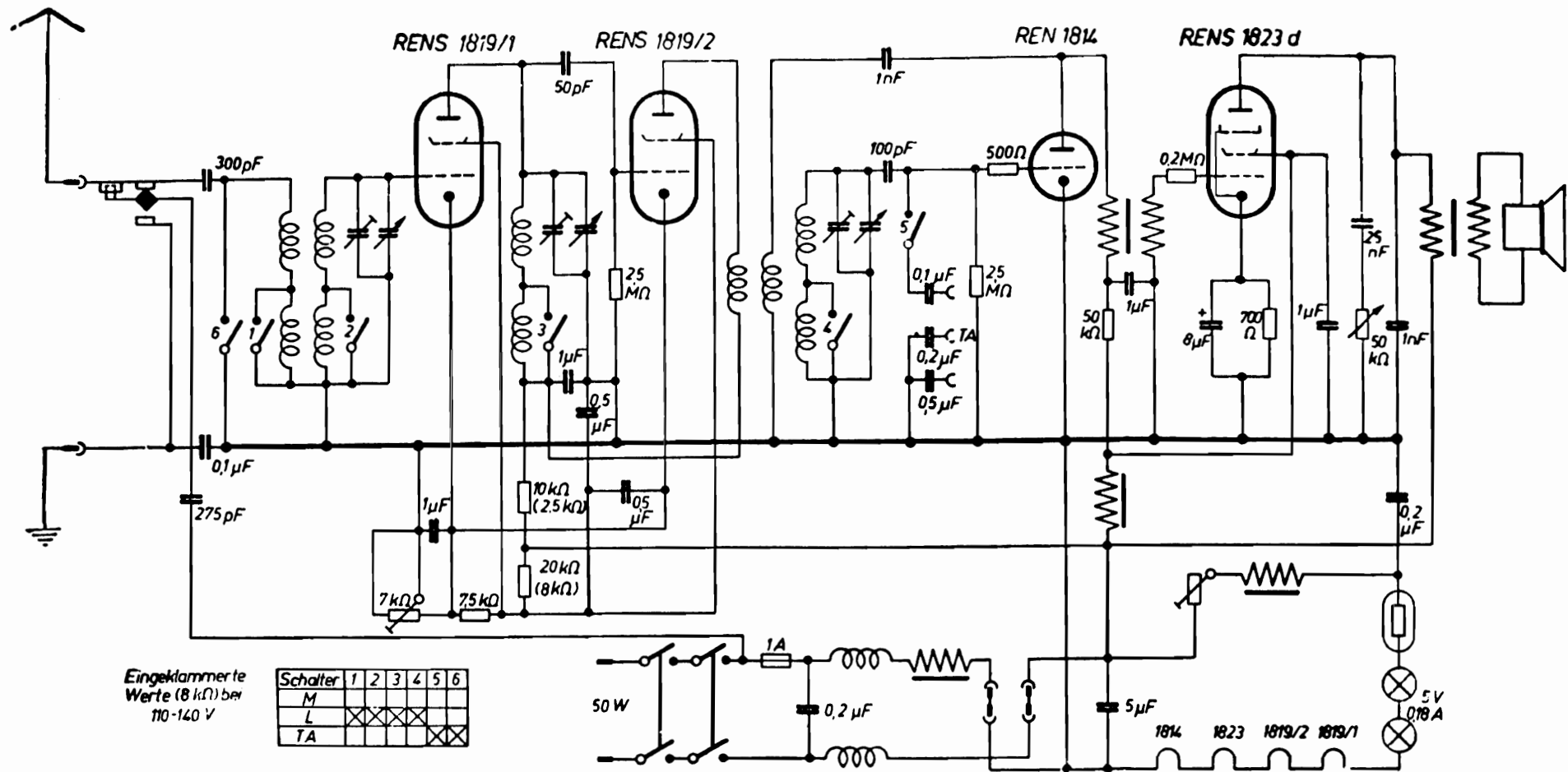
1933/34 · RM 265,-

Schaltung:	Geradeaus
Röhren:	4 (2 x REN 1819, RENS 1814, RENS 1823 d)
Kreise:	3
Wellenbereiche:	MW/LW 200–2000 m
Lautsprecher:	eingebaut, dynamisch
Betriebsspannung:	110–220 Volt, Gleichstrom
Gehäuse:	Bakelit
Skala:	durchleuchtete 5-Tabellen-Skala
Abstimmung:	Drehknopf
Gewicht:	16 kg
Abmessung:	Breite 44 cm Höhe 32,5 cm Tiefe 28,3 cm



33 TE 02 H

Admiral 346 GL



Eingeklammerte Werte (8 kΩ) bei 110-140 V

Schalter	1	2	3	4	5	6
M						
L	X	X	X	X	X	X
TA						