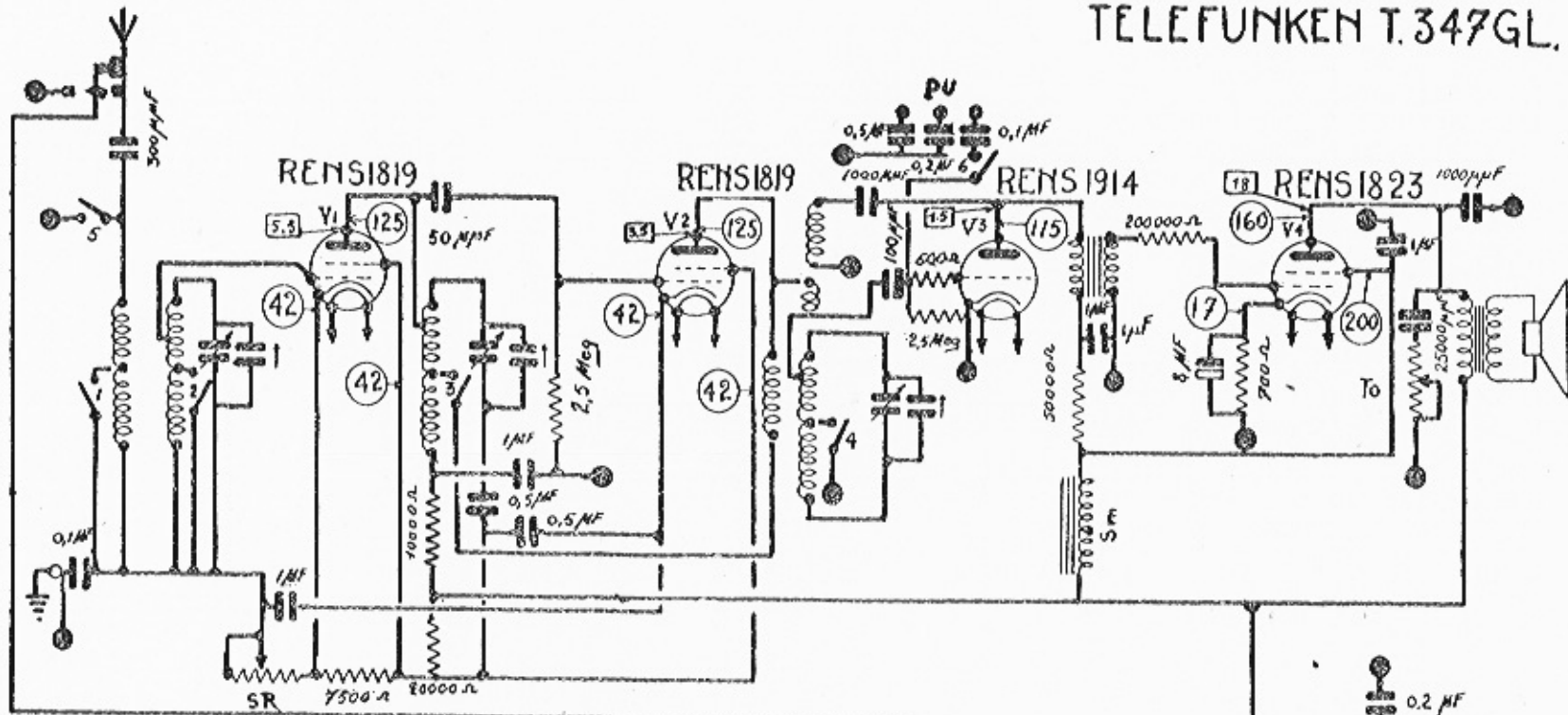


# TELEFUNKEN T.347GL.



266

1934-35

Instr. 330Ω p.volt

	1	2	3	4	5	6
KG						
OQ	X	X	X	X		
LG						
P.U.					X	X

