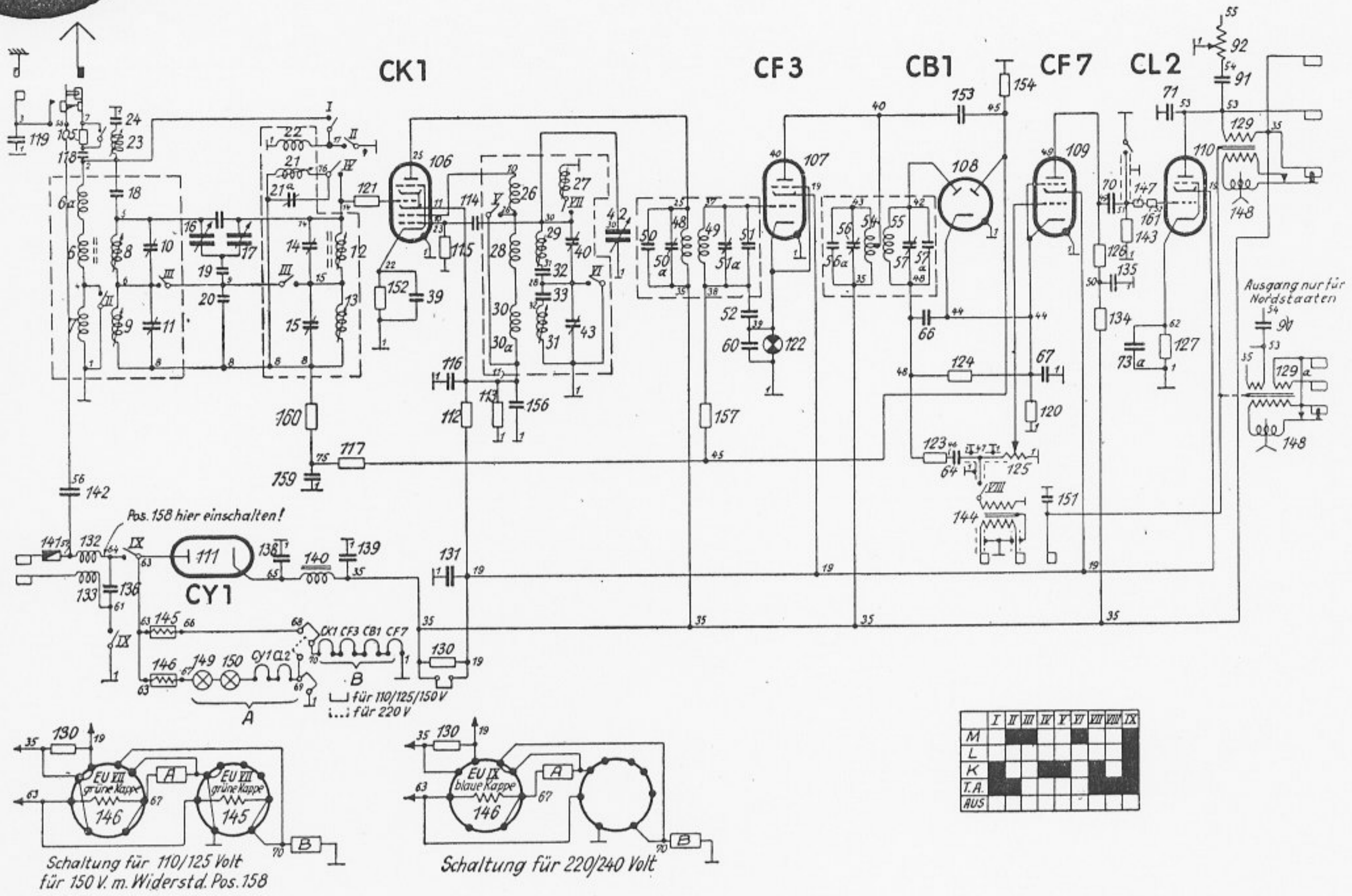


# T 564 GWIK



19	50.000 pF	73a	8 mF	119	5000 pF	134	9000 Ohm	154	1 MOhm
20	50.000 pF	91	50.000 pF	120	1500 Ohm	135	4 mF	156	30.000 pF
24	68 pF	92	50.000 Ohm	121	150 Ohm	136	5000 pF	157	1,5 MOhm
39	30.000 pF	105	60.000 Ohm	122	300 Ohm	138	8 mF	158	87 Ohm
52	0,1 mF	112	2000 Ohm	123	1 MOhm	139	8 mF	159	250 mF
60	30.000 pF	113	12,5 Ohm	124	0,3 MOhm	142	250 pF	160	0,1 MOhm
64	5000 pF	114	100 pF	125	1 MOhm	143	0,7 MOhm	161	100 Ohm
66	100 pF	115	50.000 Ohm	126	25000 Ohm	147	30.000 Ohm		
67	8 mF	116	4 mF	127	400 Ohm	151	5000 pF		
70	5000 pF	117	1 MOhm	130	6000 Ohm	152	200 Ohm		
71	500 pF	118	5000 pF	131	8 mF	153	5 pF		

BUIS	K	G2(4)	G3(5)	A	Atr	K	G2(4)	G3(5)	A	Atr
220V : CK 1	2	69	69	200		9,2	2,2	4,5	2,5	
CF 3	2,5	88		200			0,3		7	
CB 1	2,5									
CF 7	2,5	88		130			0,3		1,3	
CL 2	13,5	88		190		35,5	4,5		31	
CY 1	210					59				
110V : CK 1	1,9	65	65	95		8,5	2	4,2	2,3	
CF 3	2,7	93		93			0,5		1,3	
CB 1	2,7									
CF 7	2,7	93		40			0,5		1,3	
CL 2	13,5	93		88		33	5,5		27,5	
CY 1	100					60				