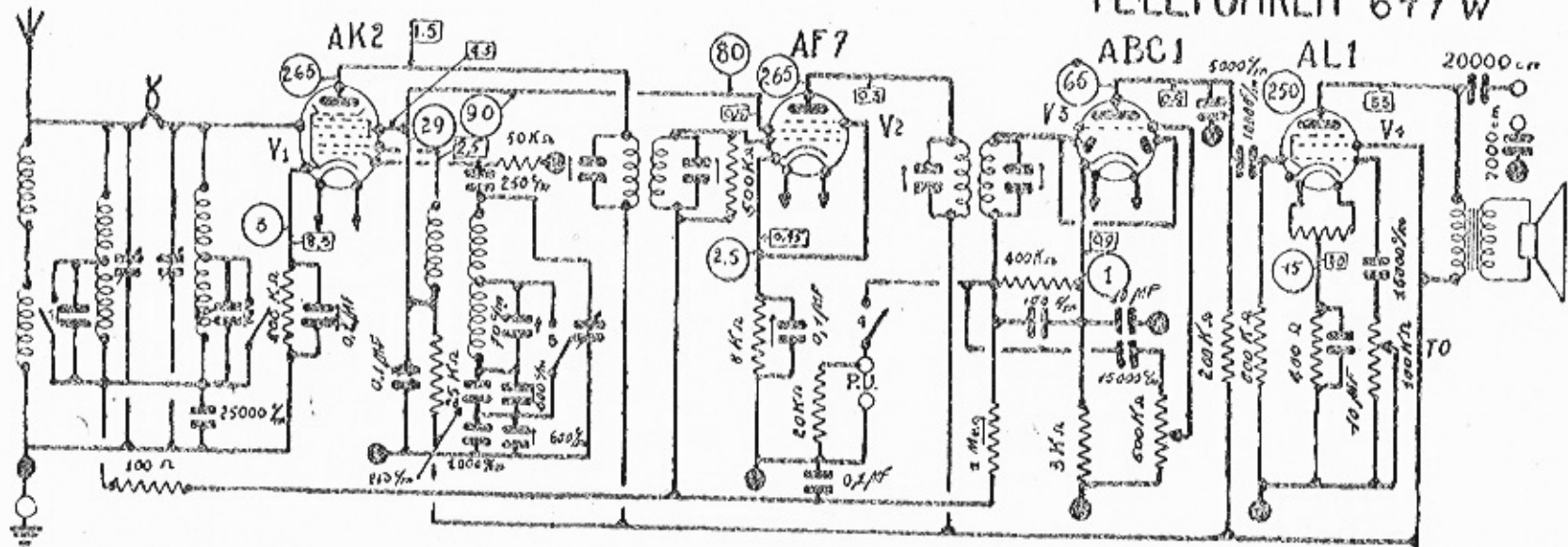


# TELEFUNKEN 647W



— 275 —

Instr 500 a p volt

	1	2	3	4
KG				
OG	X	X	X	
LG				
P.U.				X

