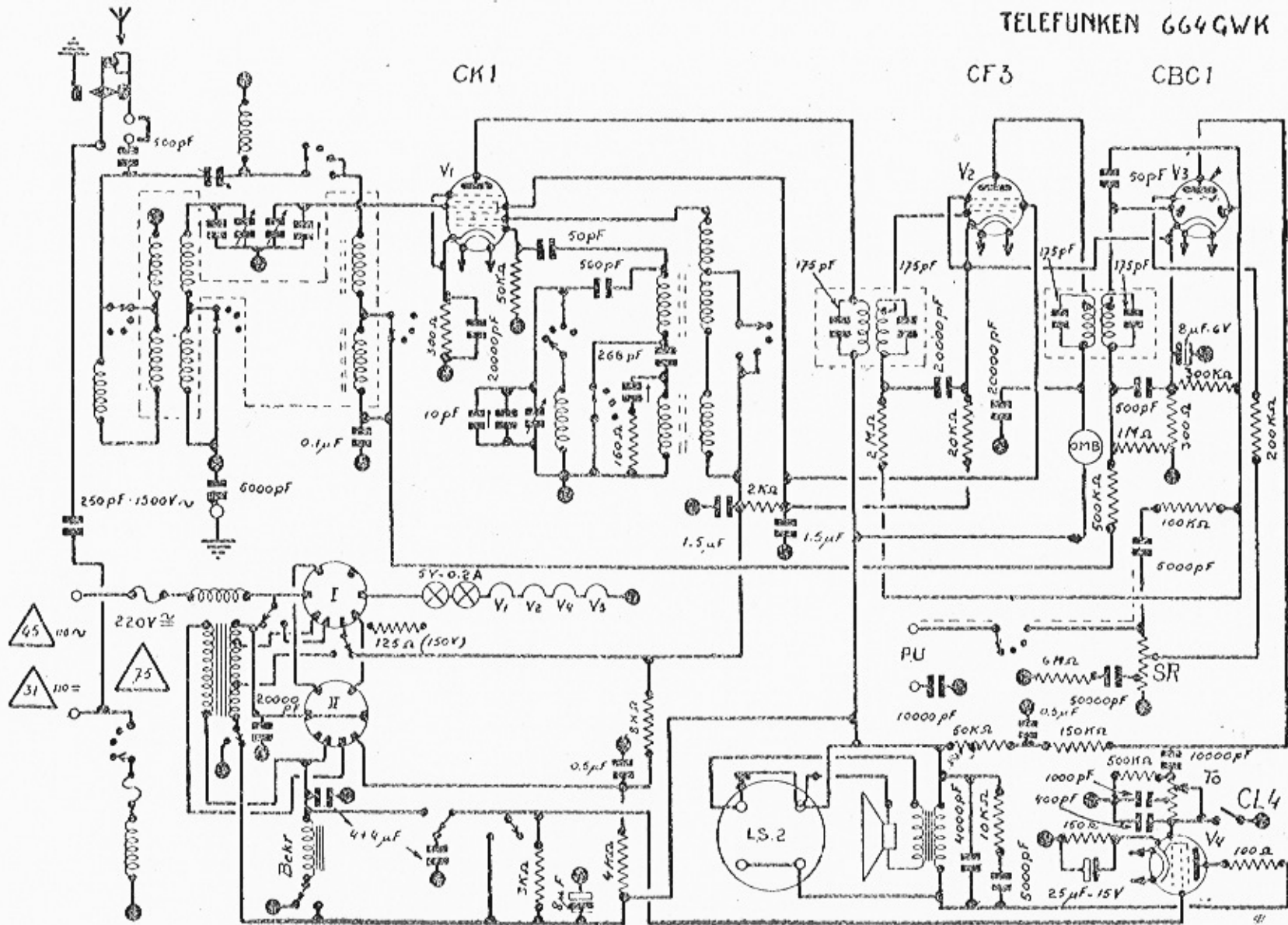


TELEFUNKEN 664QWK



TELEFUNKEN 664 G. W. K.

	220 V.				110 V.				
	V <sub>1</sub>	V <sub>2</sub>	V <sub>3</sub>	V <sub>4</sub>	V <sub>1</sub>	V <sub>2</sub>	V <sub>3</sub>	V <sub>4</sub>	
V <sub>a</sub>	80	180	95	180	65	140/90	70	95	mA
I <sub>a</sub>	2	7	0,5	42	1,6	5	0,3	18	mA
V <sub>g<sub>2</sub></sub>	60	60	—	—	50	50	—	—	V
I <sub>g<sub>2</sub></sub>	2,5	2,5	—	—	1,8	2	—	—	mA
V <sub>g<sub>3</sub></sub>	—	—	—	205	—	—	—	100	V
I <sub>g<sub>3</sub></sub>	—	—	—	6,5	—	—	—	5	mA

(1) Instr. 500 p. v.