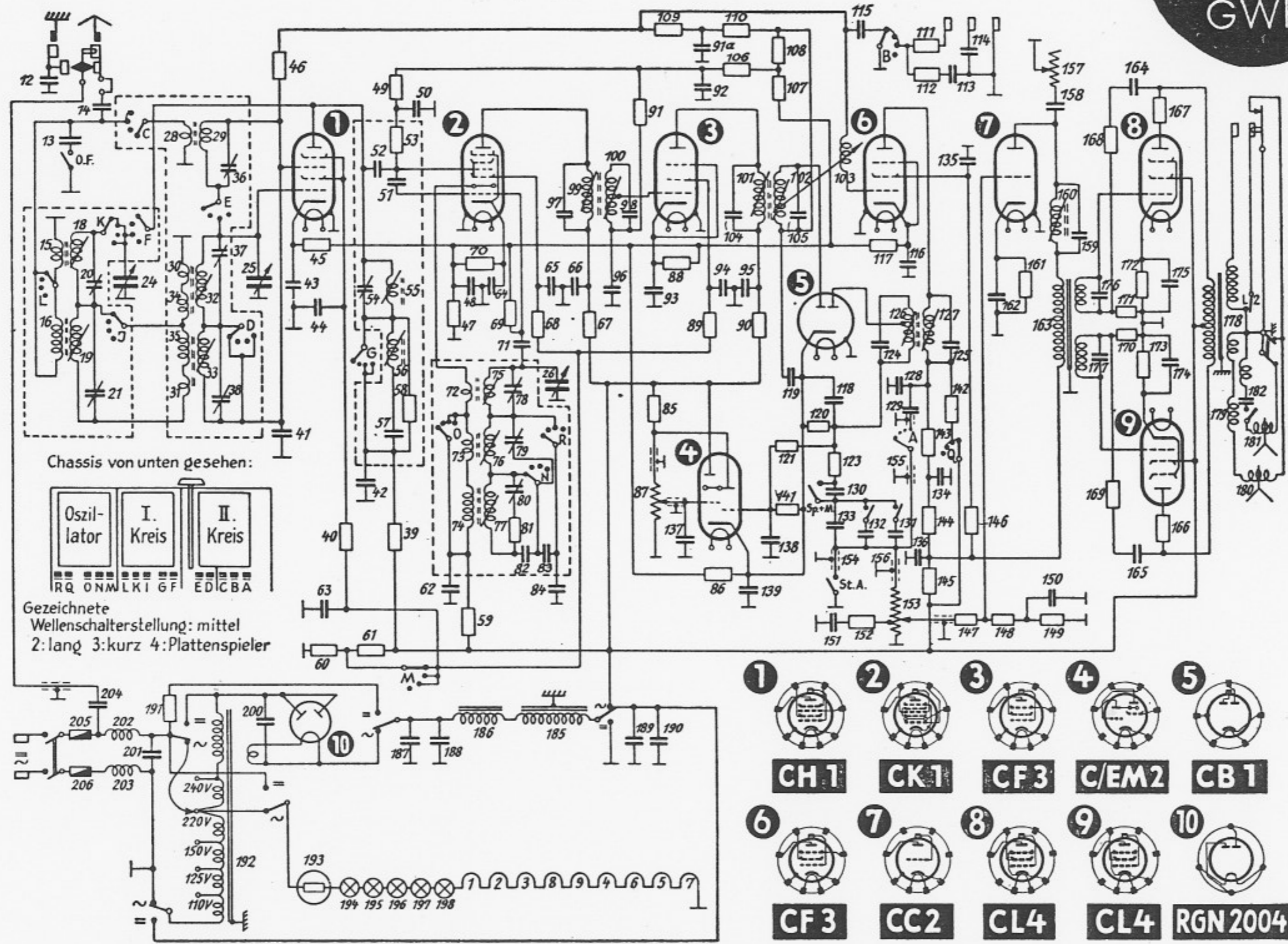


T 7000
GWK



12	5000 pF	62	1 mF	95	0,1 mF	96	10.000 pF	161	5000 Ohm
13	1500 pF	63	1 mF	97	200 pF	132	300 pF	162	15 mF
14	500 pF	64	0,1 mF	98	200 pF	133	400 pF	164	10.000 pF
20	10-35 pF	65	0,1 mF	104	200 pF	134	1 mF	165	10.000 pF
21	10-35 pF	66	0,1 mF	105	200 pF	135	0,5 mF	166	100 Ohm
36	15-45 pF	67	1000 Ohm	106	1,5 MOhm	136	8 mF	167	100 Ohm
37	4,5-20 pF	68	5000 Ohm	107	0,5 MOhm	137	20.000 pF	168	0,4 MOhm
38	4,5-20 pF	69	50.000 Ohm	108	0,5 MOhm	138	20.000 pF	169	0,4 MOhm
39	1000 Ohm	70	250 Ohm	109	0,5 MOhm	139	10 mF	170	50.000 Ohm
40	1000 Ohm	71	100 pF	110	1 MOhm	141	0,5 MOhm	171	50.000 Ohm
41	0,1 mF	78	15-45 pF	111	0,1 MOhm	142	1000 Ohm	172	150 Ohm
42	0,1 mF	79	4,5-20 pF	112	0,1 MOhm	143	10.000 Ohm	173	150 Ohm
43	0,1 mF	80	15-4,5 pF	113	5000 pF	144	10.000 Ohm	174	30 mF
44	0,1 mF	81	100 Ohm	114	5000 pF	145	15.000 Ohm	175	30 mF
45	500 Ohm	82	260 pF	115	50.000 pF	146	60.000 Ohm	176	400 pF
46	0,2 MOhm	83	580 pF	116	10 mF	147	2 MOhm	177	400 pF
47	300 Ohm	84	5500 pF	117	800 Ohm	148	2 MOhm	182	1 mF
48	0,1 mF	85	30.000 Ohm	118	50 pF	149	10 MOhm	187	10 mF
49	0,5 MOhm	86	3000 Ohm	119	100 pF	150	250 pF	188	10 mF
50	10.000 pF	87	1,3 MOhm	120	0,2 MOhm	151	30.000 pF	189	10 mF
52	100 pF	88	300 Ohm	121	5 MOhm	152	15.000 Ohm	190	10 mF
53	0,1 MOhm	89	1000 Ohm	123	0,2 MOhm	153	1,3 MOhm	191	900 Ohm
54	15-45 pF	90	1000 Ohm	124	200 pF	154	100 pF/m	200	2000 pF
57	30 pF	91	0,5 MOhm	125	200 pF	155	100 pF/m	201	2000 pF
58	5000 Ohm	91a	0,1 mF	128	1000 pF	156	100 pF/m	204	250 pF
59	40.000 Ohm	92	0,1 mF	129	20.000 pF	157	0,1 MOhm		
60	20.000 Ohm	93	0,1 mF	130	200 pF	158	8000 pF		
61	10.000 Ohm	94	0,1 mF	131	10.000 pF	159	1200 pF		

BUIS		K	G2(4)	G3(5)	A	Atr	K	G2(4)	G3(5)	A	Atr
220V (G,W):											
1	CH 1	10	92		180		4,7	1,2		3,5	
2	CK 1	9	95	80	200		6	2,5	2,5	1	
3	CF 3	10,5	90		200		8,5	2,5		6	
4	C/EM 2	12			200	115	0,15				0,1
5	CB 1	12									
6	CF 3	12	80		200		5,5	1,3		4,2	
7	CC 2	5				170	1				1
8/9	CL 4	8,5	200		195		55	6		49	
(W):	RGN 2004	310					140				