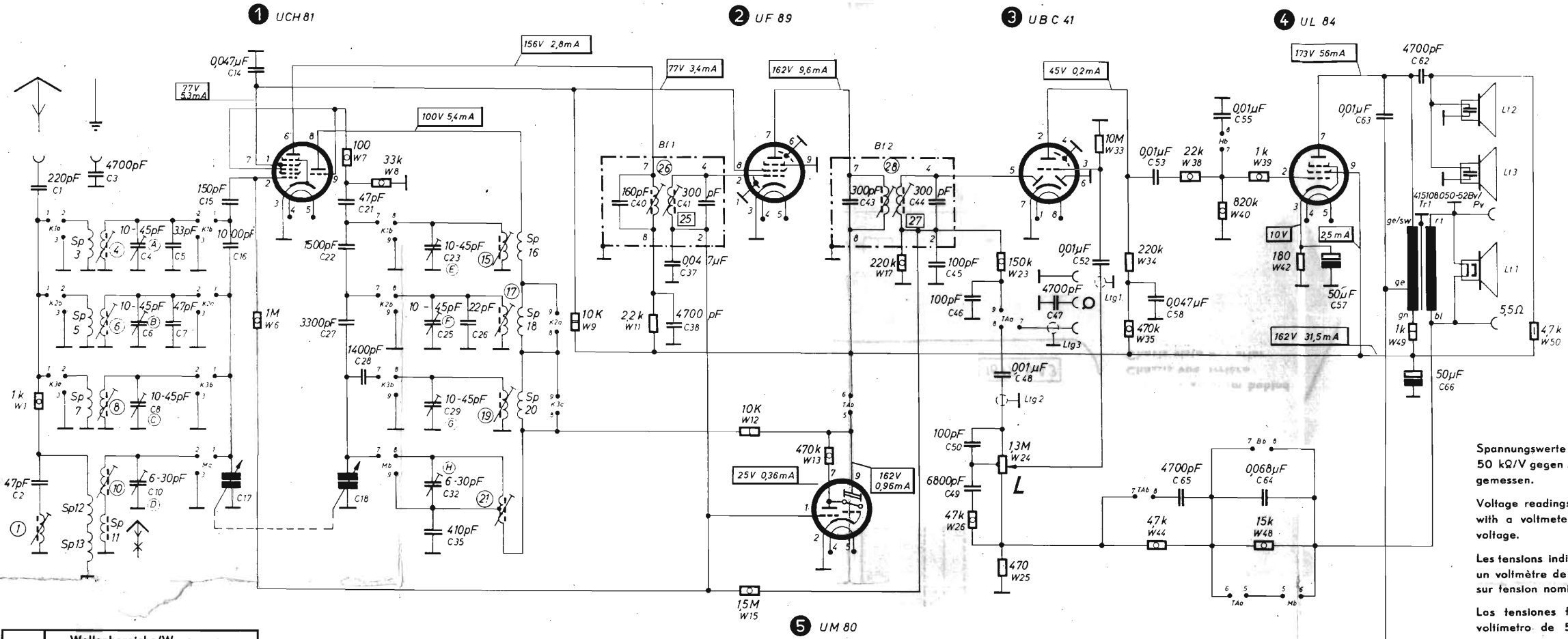




TELEFUNKEN D 2669 GWK Hi-Fi

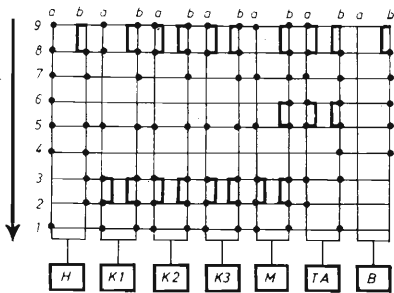
Schaltbild mit Strom- und Spannungswerten • Schematic Diagram with Current and Voltage Data • Schéma avec indications des tensions et des courants • Esquema de conexión con los valores de tensión y corriente



	Wellenbereiche/Wave ranges Gammas d'ondes/Gamas de ondas
KW I	31 - 12,7 m = 9,7 - 23,5 MHz (Mc)
KW II	71 - 29,4 m = 4,2 - 10,2 MHz (Mc)
KW III	187 - 63 m = 1,6 - 4,75 MHz (Mc)
MW	593 - 186 m = 510 - 1620 kHz (Kc)

ZF/I.F./M.F./FI = 460 kHz (kc)

L = Lautstärke
Volume control
Réglage de la puissance
Control de volumen



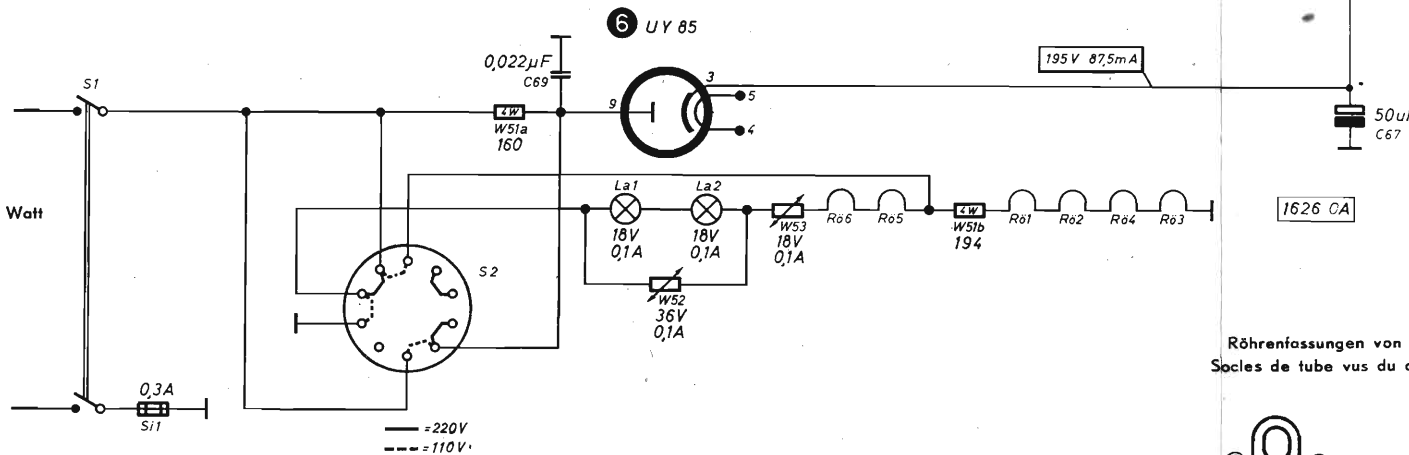
Untersicht / Vue du dessous
Bottom view / Vista de abajo

Der Tastensatz ist in Ruhestellung gezeichnet. Beim Drücken der einzelnen Bereichstasten bewegt sich der dazugehörige Kontaktstreifen in Pfeilrichtung.

The contact bridges are shown in unoperated position. When pressing a button, the corresponding slider with its contact bridges will move in the direction of the arrow.

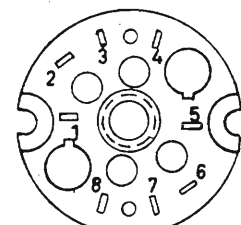
Le commutateur à clavier est dessiné sur position - non enclenché. - En appuyant les touches de chaque gamme d'ondes, les curseurs à contacts respectifs se déplacent dans le sens de la flèche.

La ilustración demuestra el teclado en su posición inefectiva. Apretando las distintas teclas se mueve la corredera de contacto correspondiente en dirección de la flecha.



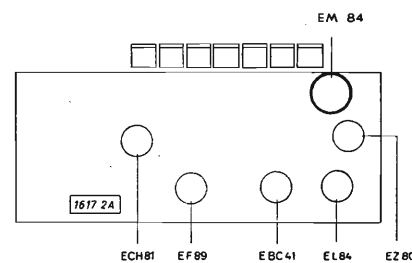
Röhrenfassungen von unten / Tube sockets: bottom view
Socles de tube vus du dessous / Portaválvulas visto de abajo

- Bandfilterspule oben
Filter coil on top
Self du haut des filtres MF
Bobina de filtro de banda situada arriba
- Bandfilterspule unten
Filter coil on bottom
Self du bas des filtres MF
Bobina de filtro de banda situada abajo

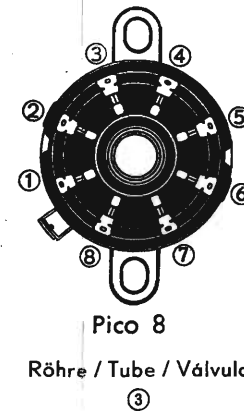


B1, 2

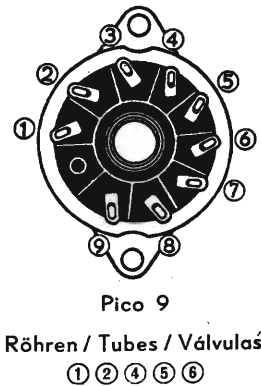
ZF-Filter 1 und 2 von unten
IF Transformer 1 and 2 bottom view
Filtres de bande MF 1 et 2 vus du dessous
Filtro FI 1 y 2 visto de abajo



Änderung der Schaltung vorbehalten
Alteration of this diagram reserved
Changement du schéma réservé
Salvo la alteración del esquema



Pico 8
Röhre / Tube / Válvula



Pico 9
Röhren / Tubes / Válvulas

Spannungswerte sind mit einem Voltmeter 50 kΩ/V gegen Masse bei Nennspannung gemessen.

Voltage readings measured against mass with a voltmeter of 50 kΩ/V at rated voltage.

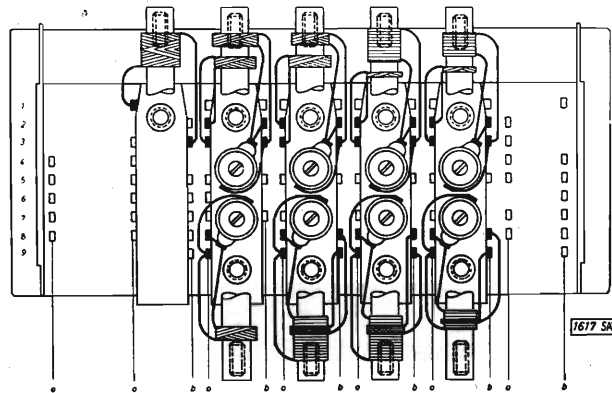
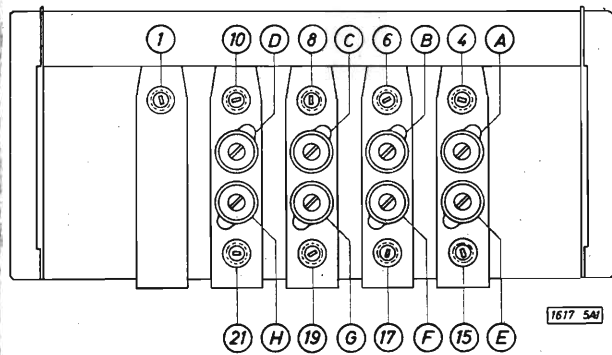
Les tensions indiqués sont mesurées avec un voltmètre de 50 kΩ/V contre masse sur tension nominale.

Las tensiones fueron medidas con un voltímetro de 50 kΩ/V contra masa a tensión nominal.

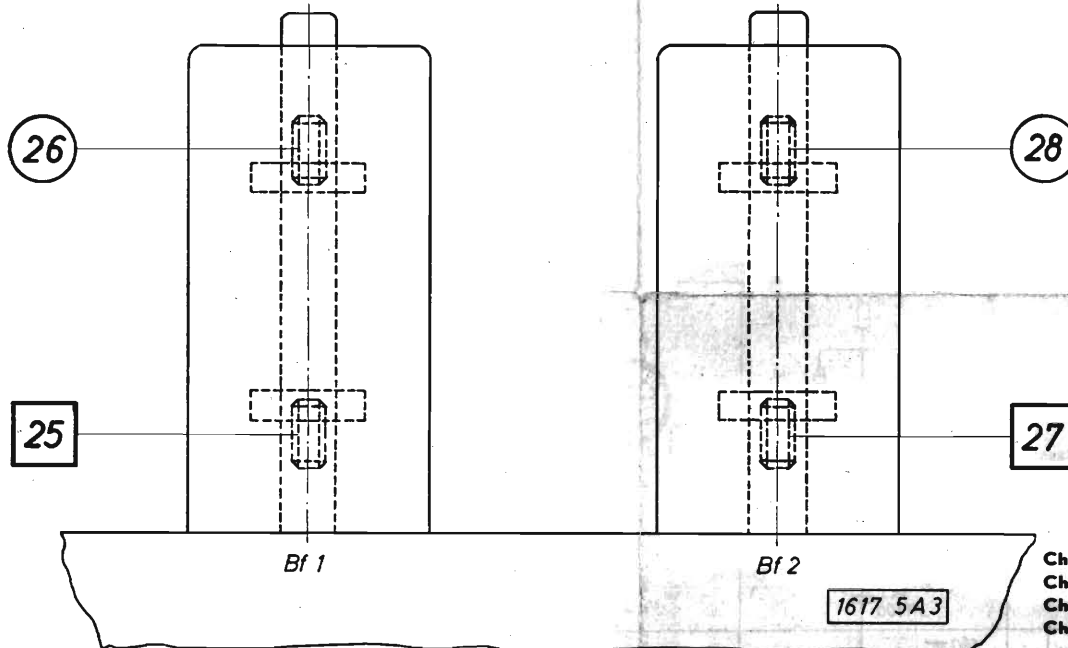
Farben der Drähte des Transformators
Colour code for transformer
Couleurs des fils du transformateur
Color de los hilos del los transformador

ge = gelb / yellow / jaune / amarillo
gn = grün / green / vert / verde
rt = rot / red / rouge / rojo
bl = blau / blue / bleu / azul
ge-sw = gelb-schwarz / yellow-black / jaune-noir / amarillo-negro

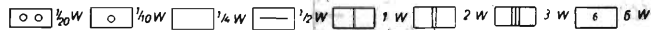
**Abgleichpunkte der Kreise / Points for alignment / Points d'alignement des circuits /
Puntos de ajuste de los circuitos**



Trimmer und Spulenplatten unter dem Chassis
Trimmer and coil assembly below the chassis
Plaquettes des selfs et trimmers sous le châssis
Placas de trimmer y bobinas debajo del chasis



Chassis Rückansicht
Chassis view from behind
Châssis vue arrière
Chassis vista posterior



Farbkennzeichnung der Widerstände
Colour index of resistors
Code de couleurs des résistances
Color para identificar las resistencias
Kleurcode voor weerstanden

Farbe	colour	couleur	color	kleur	1. ring	2anneau	3 anillo	4 ring
schwarz	black	noir	negro	zwart	0	0	-	*Toleranz
braun	brown	brun	pardo	bruin	1	1	0	braun ± 1 %
rot	red	rouge	rojo	rood	2	2	00	rot ± 2 %
orange	orange	orange	naranja	oranje	3	3	000	gold ± 5 %
gelb	yellow	jaune	amarillo	geel	4	4	0000	silber ± 10 %
grün	green	vert	verde	groen	5	5	00000	ohne ± 20 %
blau	blue	bleu	azul	blauw	6	6	000000	
violett	violet	violet	violeta	violet	7	7		
grau	grey	gris	gris	grijs	8	8		
weiss	white	blanc	blanco	wit	9	9		

27 kΩ ± 2 % 7 000 ± 10 %

EMK H-F