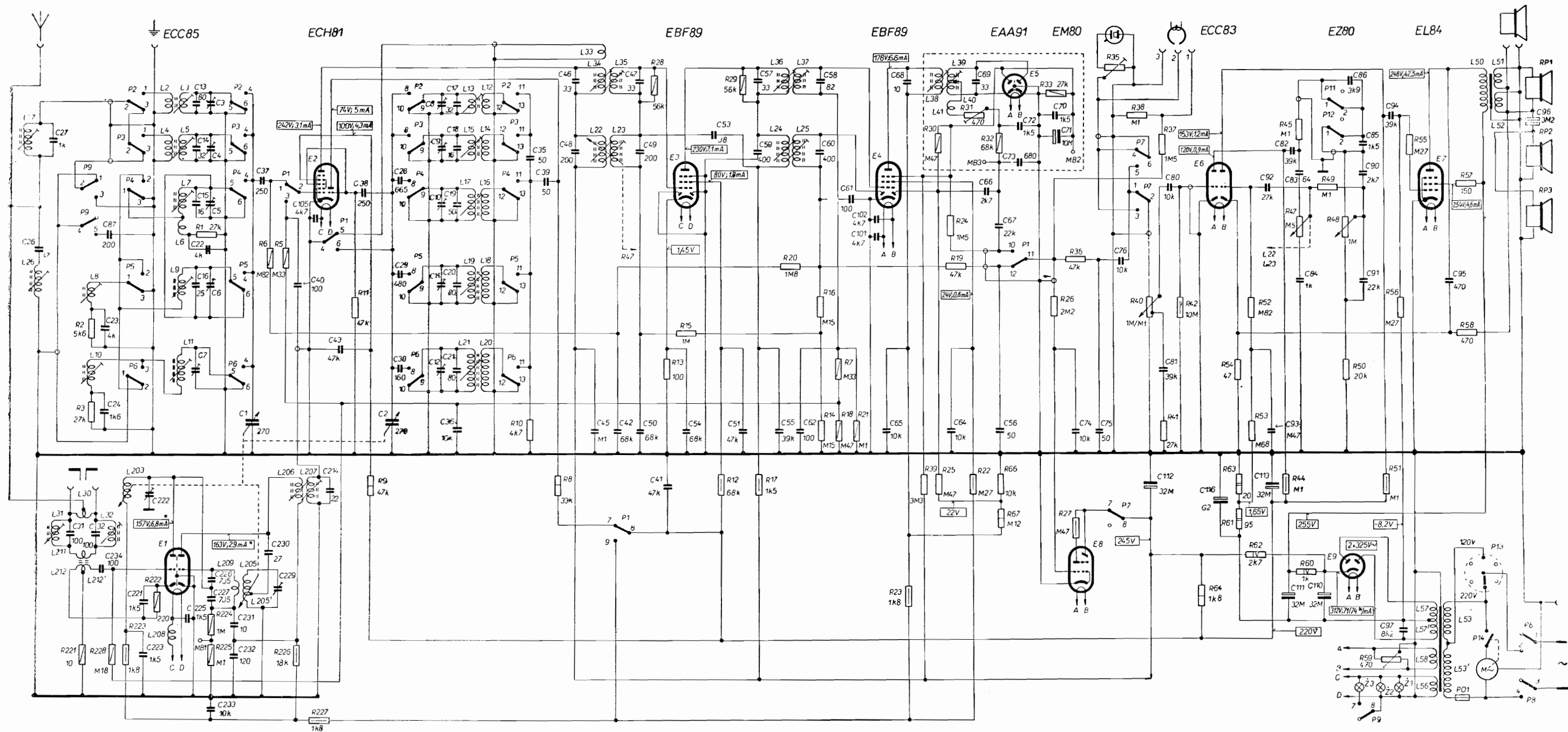


R	2, 3, 221, 228, 223, 222,	1, 224, 225,	6, 5,	226,	11, 9,	10,	8,	28, 13, 15,	12,	29, 17,	20,	16, 14, 7,	18, 21,	23, 39, 30, 25, 24, 19,	31, 22, 32, 66, 67,	33, 26, 36, 27,	38, 40, 37, 41, 42,	64, 54, 63, 61, 52, 53, 62, 44, 45, 47,	60, 49, 48, 50,	51, 59, 55, 56,	57, 58,			
C	26, 27,	23, 24, 87,	13, 14, 15, 16, 7, 34, 5, 6, 22, 1, 37,	40,	105, 43, 38,	2, 28, 29, 30,	8, 9, 10, 11, 12, 17, 18, 19, 20, 21, 36, 35, 39,	46, 48, 45, 42, 47, 49, 50,	54,	53,	51, 57, 59, 55,	62, 58, 60,	61,	102, 101, 65, 68,	64,	69, 66, 67, 56, 72, 73,	70, 71, 74,	75,	76,	80, 81,	92, 93, 82, 83, 84,	85, 90, 91, 94,	95,	96,
S	27, 26, 31, 30, 211, 212, 212',	8, 10, 32, 203, 2, 4, 208,	3, 5, 7, 6, 9, 11,	209, 205, 205',	206, 207,	13, 15, 17, 19, 21, 12, 14, 16,	18, 20,	33, 34, 22, 35, 23,	41,	36, 24, 37, 25,	38,	39, 40, 41,	112,	116,	113, 111,	110,	97,	57, 57', 58, 56,	53, 53', 50, 51, 52,					



\*PŘIJÍMAČ PŘEPNUT NA VKV

TLAČÍTKOVÝ PŘEPÍNAČ P1-P8

TLAČÍTKO OZNACENÉ	STISKNUTÍM TLAČÍTKA MĚNÍ SE SPOJENÍ TAKTO :	
	SPOJÍ SE	ROZPOJÍ SE
O P8		1-2, 3-4,
DV P7	2-3, 5-6,	1-2, 4-6, 7-8,
SV2 P6	1-3, 4-5, 8-9, 11-12,	1-2, 5-6, 9-10, 12-13,
SV1 P5	1-2, 4-5, 8-9, 11-12,	1-3, 5-6, 9-10, 12-13,
KV2 P4	1-2, 4-5, 8-9, 11-12,	1-3, 5-6, 9-10, 12-13,
KV1 P3	1-2, 4-5, 8-9, 11-12,	2-3, 5-6, 9-10, 12-13,
VKV P2	1-2, 4-5, 8-9, 11-12,	2-3, 5-6, 9-10, 12-13,
VKV P1	2-3, 4-6, 8-9, 10-11,	1-2, 4-5, 7-8, 11-12,

TLAČÍTKOVÝ PŘEPÍNAČ P9-P12

TLAČÍTKO OZNACENÉ	STISKNUTÍM TLAČÍTKA MĚNÍ SE SPOJENÍ TAKTO :	
	SPOJÍ SE	ROZPOJÍ SE
REC P13		1-2,
SOLO P11		1-2,
ORCHESTR P10		1-2,
FERRIT P9	2-3, 4-5, 7-8,	1-2,

Zapojení gramofónu 1007A „ALLEGRO“