

2.203 Transistorový přijímač 2800B „T 58“

Výrobce: TESLA PŘELOUČ, n. p.

Zapojení:

Kabelkový, šestiokruhový, devítitransistorový superheterodyn napájený z vestavěné baterie.

Vnější nebo feritová anténa – první vf laděný okruh indukčně vázaný s bází prvního transistoru, pracujícího jako aditivní směšovač – druhý transistor jako oscilátor řízený druhým vf okruhem laděným změnou kapacity – první laděný mf okruh s indukční vazbou – třetí transistor jako řízený mf zesilovač – druhý laděný mf okruh s indukční vazbou – čtvrtý transistor jako mf zesilovač – třetí laděný mf okruh indukčně vázaný s pátým transistorem – čtvrtý mf okruh indukčně vázaný s demodulační germaniovou diodou – demodulace a usměrnění napětí pro samočinné vyrovnávání citlivosti – regulátor hlasitosti – pátý a šestý transistor jako odporově vázaný nf zesilovač – transformátorově vázaný dvojitý koncový stupeň osazený dvěma transistory – výstupní transformátor – dynamický reproduktor – plošné spoje.



Transistorový přijímač 2800B „T58“, výroba 1958 až 1960

Hlavní technické údaje:

Vlnové rozsahy: 1; 184 až 571,4 m (1630 až 525 kHz)

Mezifrekvence: 250 kHz

Průměrná citlivost: 1 mV/m (pro výstupní výkon 5 mW)

Průměrná šířka pásma mf zesilovače: 20 kHz

Výstupní výkon: 100 mW

Reproduktor: dynamický s permanentním magnetem, průměr membrány 95 mm, impedance kmitací cívky 4 Ω

Napájení: 6 V (4 články 1,4 V průměru 24 mm a délky 50 mm)

Příkon: asi 0,3 VA (50 mA při 6 V)

Slaďování: Před slaďováním kontrolujte napětí baterie! Při slaďování vstupních okruhů přístroje se zavádí vf signál indukčně pomocí rámové antény. Slaďovací rámovou anténu tvoří plochá cívka o 37 závitů vf kablíku (40×0,05 mm), navinutá na kostře z izolační hmoty s vnitřními rozměry 160×53 mm (viz str. 251). Indukčnost cívky asi 320 μH, Q = 105. Při slaďování musí být všechny kovové části přístroje ve stejné poloze, jako je-li přijímač ve skřini.

P	Zkušební vysílač		Přijímač		Výstup
	Připojení	Kmitočet	Lad. kondenz.	Slaď. prvek	
1	přes kondenzátor 22 000 pF na základnu transistoru T2 – cívku L2 spojit nakrátko!	250 kHz mod. 400 Hz do hloubky 30%	na nejmenší kapacitu	L17	max.
2				L15	
3				L13	
4				L11	
5		1630 kHz	na min.	C3	max.
6		525 kHz	na max.	L1	
7	na slaďovací rámovou anténu – vzdálenost 120 mm od L3	600 kHz	na zavedený signál (zkrat L2 odstranit)	L3*)	max.
		1000 kHz		C6	

*) Ladí se posouváním vstupní cívky na feritové tyči.

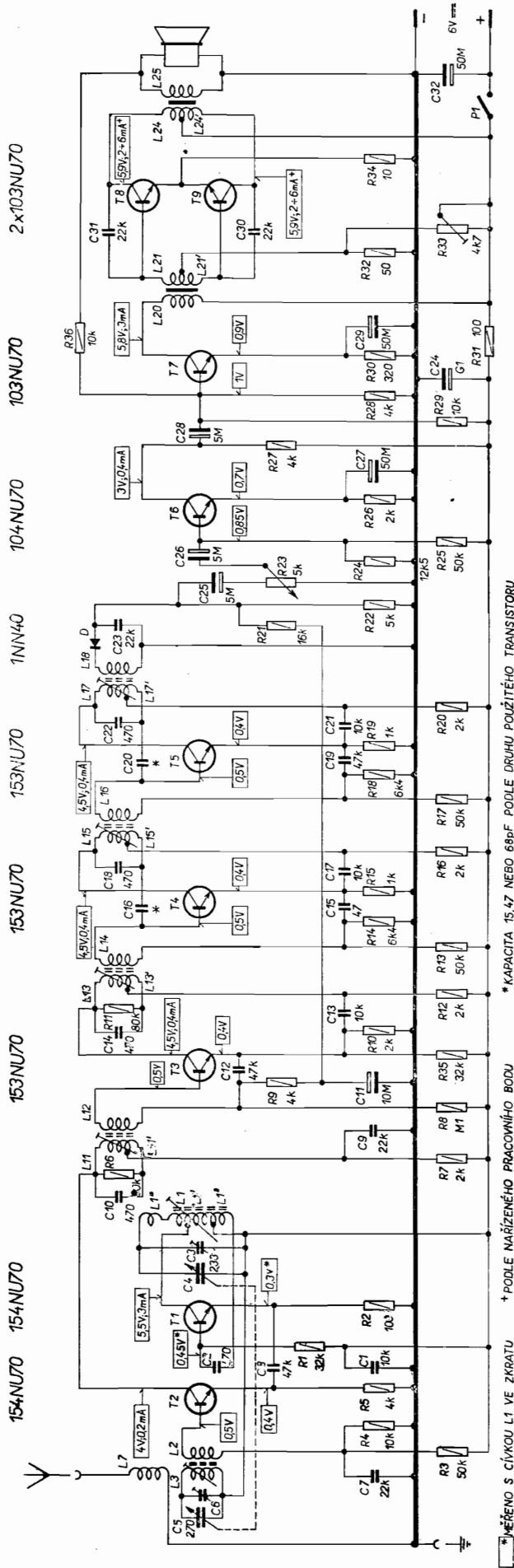
Změny v provedení: Během výrobní série bylo provedeno v zapojení mnoho změn, které nenabíhaly postupně. Na str. 252 je zakresleno provedení přijímačů do výrobního čísla 427 000 (vazba mezi oscilátorem a směšovačem kapacitní, kondenzátorem C8). První přijímače měly však oscilátor a směšovač zapojen podle levého spodního obrázku na str. 253.

Od výrobního čísla 402 000 byl transistor T2 typu 154NU70 nahrazen typem 152NU70 a u novějších výrobků byl nahrazen typ germaniové diody 1NN40 typem 1NN41.

Zapojení přijímačů od výrobního čísla 427 000 je zakresleno na str. 253.

Poslední změny v zapojení, které se týkaly převážně nízkofrekvenční části přístroje, jsou uvedeny na téže straně vpravo dole.

R	3	4	5	1	2	6, 7	8	9	35	10	11	12	13	14	15	16	17	18	19	20	21	22	23	24	25	26	27	28	29	30	31	36	32	33	34
C	5, 6, 7	8, 1, 2	4, 3	10	9	11, 12	14, 13	16, 15	18, 17	20, 19	22, 21	23	25	26	27	28	24	29	30	31	30	31, 30	20	21, 21'	24	24'	25	20	21, 21'	31, 30	32	33	34		
L	3, 7, 2	3, 7, 2	11, 11', 12	11, 11', 12	11, 11', 12	11, 11', 12	13, 13', 14	15, 15', 16	17, 17', 18	19, 19', 20, 21	22, 23	24, 24'	25, 26	27	28	29	30	31	32	33	34	20	21, 21'	24	24'	25	20	21, 21'	31, 30	32	33	34			

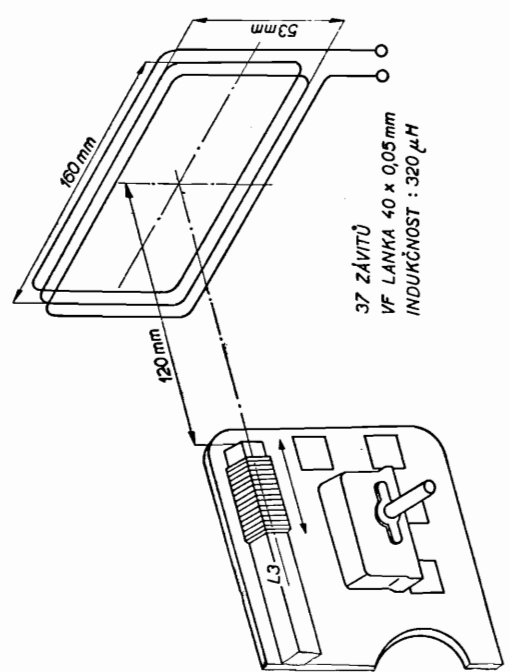


* KAPACITA 15, 47 NEBO 68pF PODLE DRUHU POUŽITÉHO TRANSISTORU

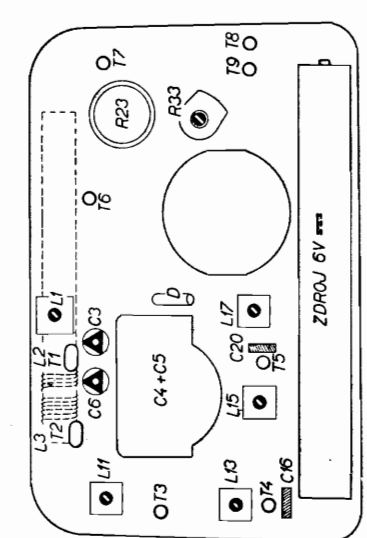
* PODLE NAŘÍZENÉHO PRACOVNÍHO BODU

* MĚŘENO S CÍVKOU L1 VE ZKRATU

Zapojení transistorového přijímače 2800B „T58“ (provedení do výrobního čísla 427 0 0)

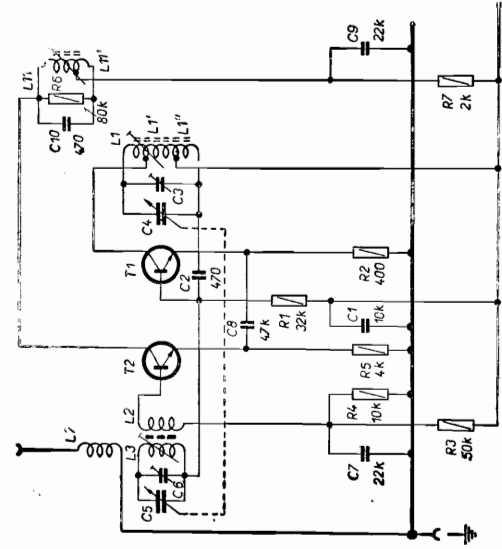
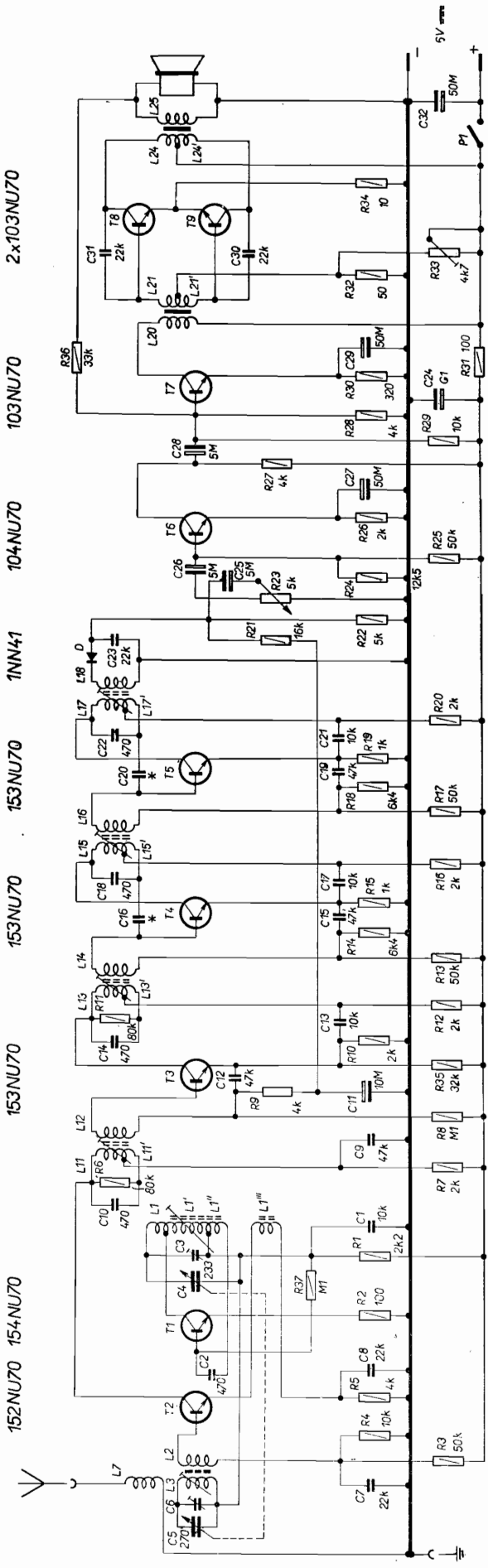


Sladovací rámová anténa

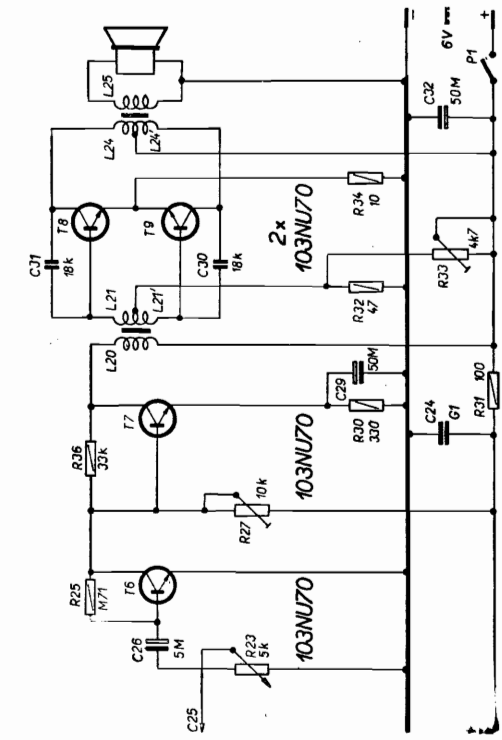


Sladovací prvky

R	3	4	5	2	37	1	6	7	8	9	35	10	11	12	13	14	15	16	17	18	19	20	21	22	23	24	25	26	27	28	29	30	31	32	33	34	35		
C	5,6,7	2,9			4	3	1	10	9	11	12	14	13																										
L	3,7,2				1,1',1'',1'''	11	11'	12																															



Zapojení vstupních obvodů u prvních přijímačů



Zapojení nf části u přijímačů posledního provedení

Zapojení transistorového přijímače 2800 B „T 58“ (provedení od výrobního čísla 427 000)