

## 1.803 Gramorádia (malé rozhlasové ústředny) „ZZ III“ 512005 a „ZZ IV“ 512008

Výrobce: TESLA PARDUBICE, n. p.

### Zapojení:

Šestiokruhový, 4 + 2 elektronkový superheterodyn s výkonovým koncovým zesilovačem, mikrofonom s předzesilovačem a gramofonem k napájení ze střídavé sítě.

Sériový odlaďovač mezifrekvence – indukční vazba s prvním vf okruhem – na krátkých vlnách pásmové ladění změnou indukčnosti – heptoda-trioda jako směšovač a oscilátor – oscilátorový okruh s indukční zpětnou vazbou – první dvouokruhový mf pásmový filtr s proměnnou indukční vazbou – pentoda jako řízený mf zesilovač – druhý mf pásmový filtr – demodulace a usměrnění napětí pro samočinné vyrovnávání citlivosti diodami čtvrté elektronky – regulátor hlasitosti – optický indikátor vyladění – pentoda jako nf zesilovač – odporová vazba s pentodovou částí koncové elektronky přijímače – výstupní transformátor přijímače s vinutím k získání budicího napětí pro koncový stupeň – kmitočtově závislá nf záporná zpětná vazba, kombinovaná s třístupňovým voličem barvy zvuku a šířky mf pásma – výkonový koncový zesilovač tvořený dvěma pentodami v souměrném zapojení – výstupní transformátor zesilovače – gramofon s regulátorem výstupního napětí přenosky – krystalový mikrofón s předzesilovačem – kontrolní reproduktor – dvoucestné usměrnění anodového napětí a žhavicího napětí pro elektronku mikrofonního předzesilovače.

### Hlavní technické údaje:

Vlnové rozsahy přijímače: 3; 16,5 až 51,5 m (18,2 až 5,83 MHz), 187 až 587 m (1604 až 511 kHz), 720 až 1950 m (416 až 154 kHz)

Mezifrekvence: 468 kHz

Průměrná citlivost přijímače: krátké vlny 60  $\mu$ V, střední a dlouhé vlny 40  $\mu$ V

Průměrná šířka pásma: 8 a 16 kHz

Citlivost gramofonového vstupu: 190 mV na impedanci 50 k $\Omega$  (pro plné vybuzení)

Citlivost mikrofónového vstupu: 4 mV na impedanci 1 M $\Omega$  (pro plné vybuzení)

Kmitočtový průběh: 50 až 10 000 Hz  $\pm$  2 dB

Výstupní výkon: 8 W (pro 1000 Hz a 5% zkreslení)

Výstupní napětí: 100 V na impedanci 1250  $\Omega$

Reproduktor (kontrolní): dynamický s permanentním magnetem, průměr reproduktoru 200 mm, impedance kmitací cívky 5  $\Omega$

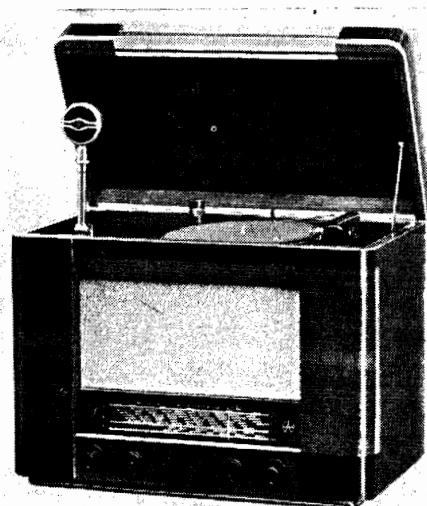
Gramofon: s indukčním motorkem, rychlost otáčení 78 ot/min s plynulou regulací, samočinné vypínání

Přenoska: krystalová s otočnou hlavou

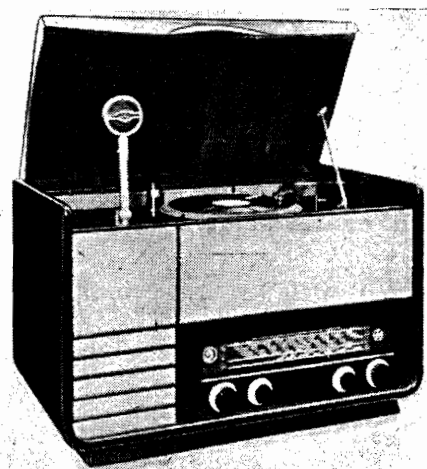
Mikrofón: krystalový membránový

Napájení: střídavým proudem 50 Hz s napětím 110, 125, 145, 200, 220 a 245 V

Příkon: 105 W (bez modulace); 130 W (při plném výkonu)



Gramorádio „ZZ III“ 512005,  
výroba 1950

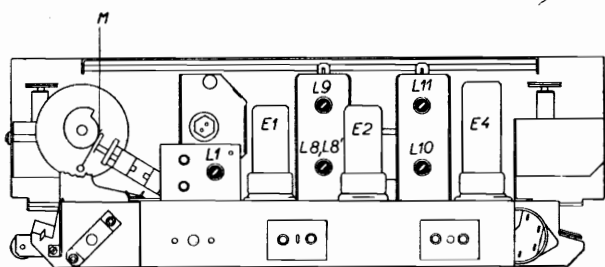


Gramorádio „ZZ IV“ 512008,  
výroba 1951

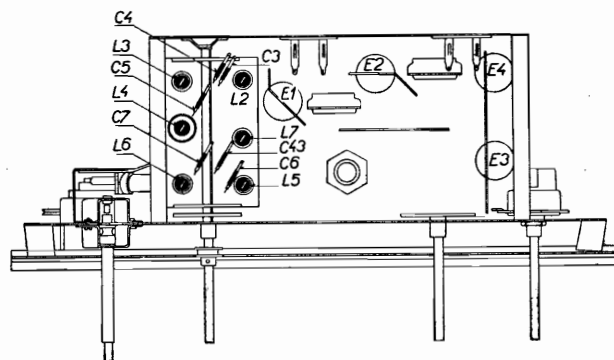
**Sladování:** Stupnicový ukazatel nařídte tak, aby se kryl s oběma trojúhelníkovými značkami na pravém okraji ladící stupnice, je-li ladící kondenzátor nařazen na největší kapacitu. Přepínač šířky pásma přepněte do polohy „úzké pásmo“. Při ladění rozsahu krátkých vln musí být nastaven ukazatel pásmového ladění na dílek 50 (označený Δ).

P	Zkušební vysílač		Přijímač			Výstup
	Připojení	Kmitočet	Rozsah	Stup. ukazatel	Slad. prvek	
1	přes kondenzátor 30 000 pF na řídicí mřížku heptodové části elektronky E1	468 kHz	sv	na počátek rozsahu asi 250 m	L11	max.
2					L10	
3					L9	
4					L8	
5	přes normální umělou anténu na anténní zdířku přijímače	468 kHz	sv	asi na 500 m	L1	min.
6		6 MHz	kv	na zavedený signál	jazyček M*)	max.
7		6 MHz	kv	• 50 m	L5 pak L2	
8		15,3 MHz		• 19,6 m	C6 pak C3	
9		600 kHz	sv	• 500 m	L6 pak L3	max.
10		1300 kHz		• 230,8 m	C7 pak C4	
11		180 kHz		dv	• 1667 m	
12		340 kHz	• 882,2 m		C43 pak C5	

\*) Přihýbáním jazyčku M seřídíte zdvih pásmového ladění, aby byl mezi 300 až 330 kHz. Vysouváním jader se zdvih zvětšuje.



Sladovací prvky na šasi



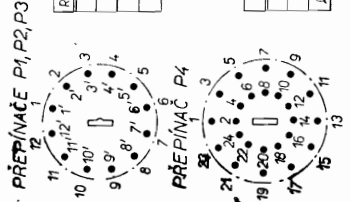
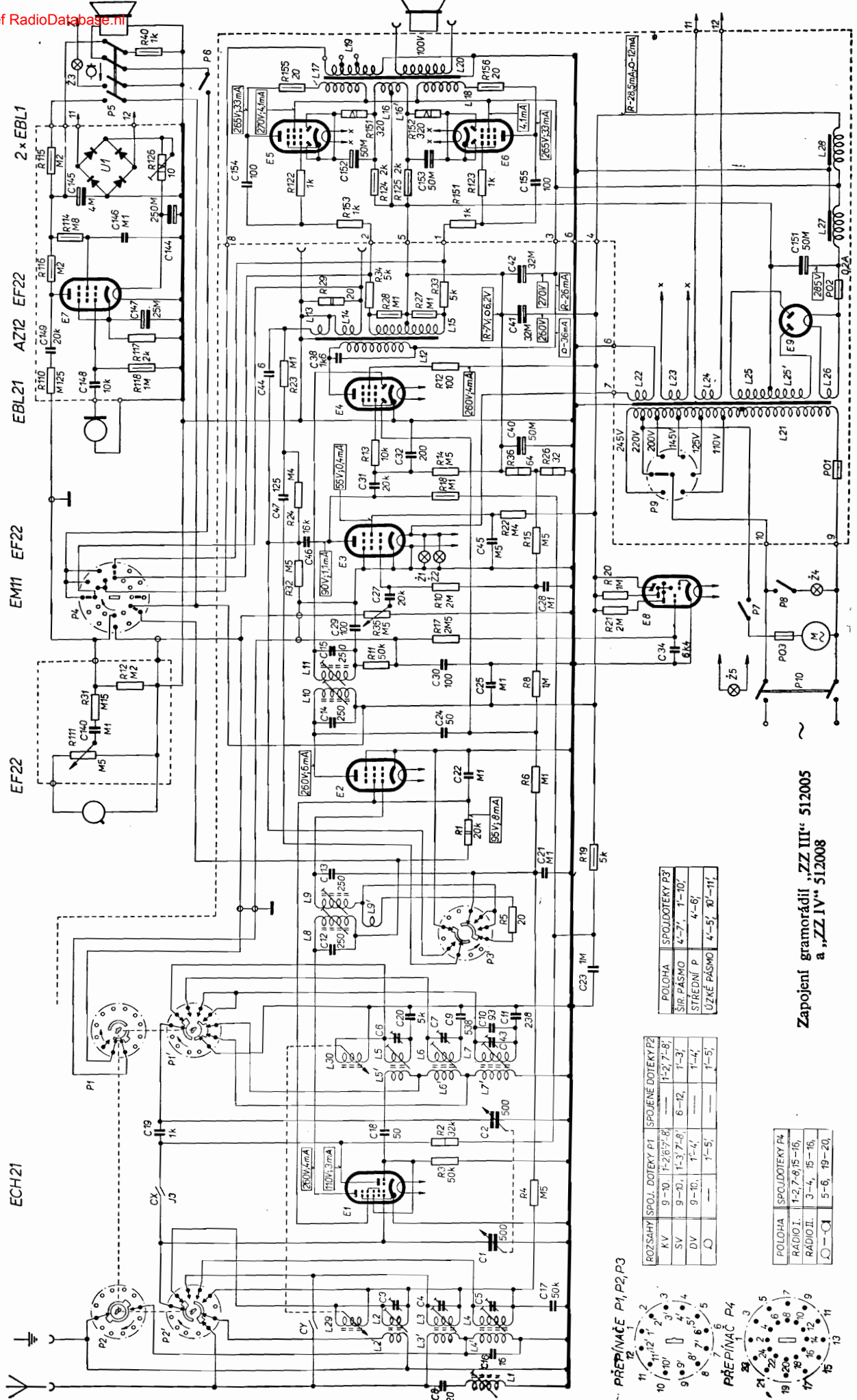
Sladovací prvky pod šasi

**Změny v provedení:** Gramorádía (ústředny) 512005 a 512008 se od sebe liší jen provedením skříně.

### Odvozené přístroje pro vývoz:

„ZZ III“ 512006 – vlnové rozsahy 13,7 až 42,5 m; 42,2 až 130,8 m; 187 až 587,1 m – odlišná ladící stupnice

R	1	4	19, 18, 2	3, 2	5	19, 1	6, 11, 1	31, 8, 112, 11	17	35, 21, 20, 32, 10	15	22, 18, 24, 14, 36, 26, 13	110, 118, 123, 117	28, 27, 29, 34, 33, 116, 14	153, 154, 122, 24, 123, 126, 151, 151, 152, 155, 156, 140	
C	8	16	34, 5, 17			22	24, 140, 14	25	30, 34, 15, 29	27, 28	46, 4, 5	47, 31	32, 40	148, 44, 38, 149	147, 41	42, 151, 145, 144, 143, 154, 155, 152, 153
L	11	2, 3, 4, 26, 23, 4		5, 6, 7, 30, 5, 6, 7	23, 12	13, 21	8, 9, 9	10, 11								21, 22, 23, 4, 25, 26, 28, 13, 14, 15



POLOHA SPOJIDOTEKY P3

SIR. PASMO	4-7, 7-10
STREDNI P	4-6
UZKE PASMO	4-5, 10-11

ROZSAHY SPOJ. DOTEKY P1 SPOJENE DOTEKY P2

KV	9-10, 1-2, 6, 7-8	1-2, 7-8
SV	9-10, 1-3, 7-8	1-3
DV	9-10, 1-4	1-4
D	1-5	1-5

POLOHA SPOJIDOTEKY P4

RADIO I.	1-2, 7-8, 15-16
RADIO II.	3-4, 15-16
D	5-6, 19-20

Zapojení gramofónů „ZZ III“ 512005  
a „ZZ IV“ 512008